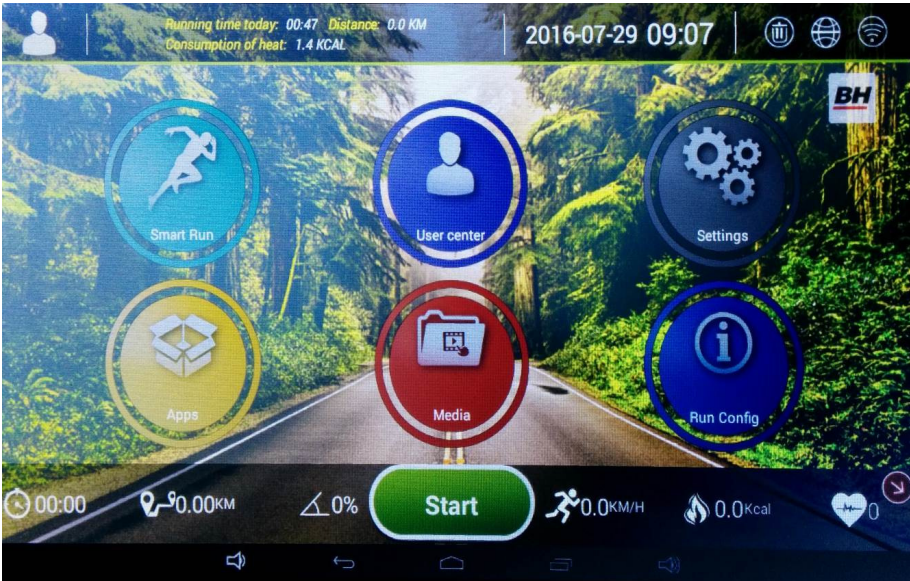


G6172TFT-G6180TFT-G6182TFT



**UNIDAD ELECTRÓNICA
ELECTRONIC MONITOR
UNITÉ ÉLECTRONIQUE
ELEKTRONIKEINHEIT
IMPIANTO ELETTRONICO
ELEKTRONISCHER MONITOR**

Fig.1

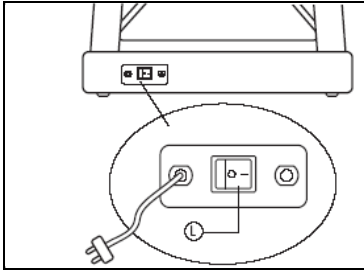


Fig.2

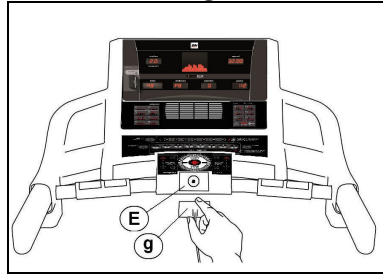


Fig.3



Fig.4

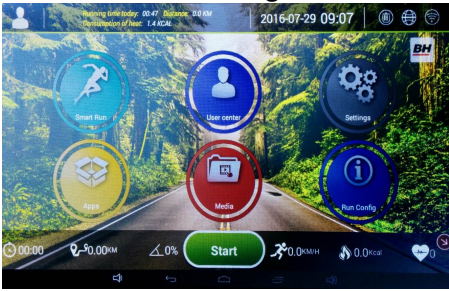


Fig.5



Fig.6

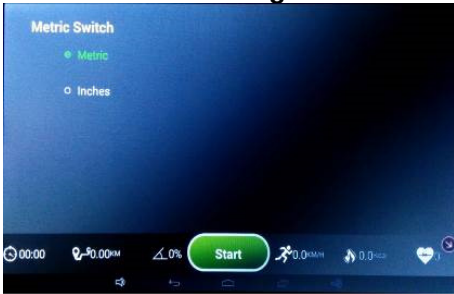


Fig.7



Fig.8

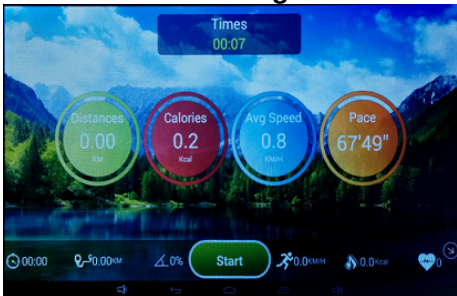


Fig.9



Fig.10

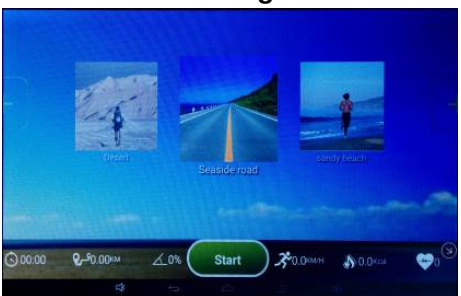


Fig.11



Fig.12



Fig.13



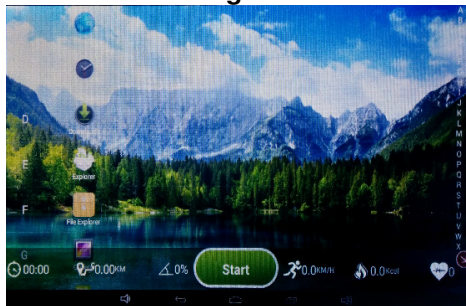
Fig.14

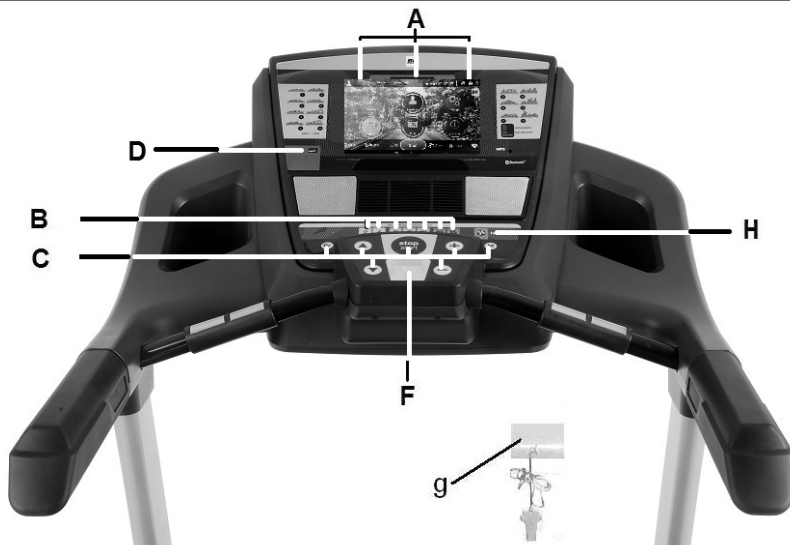


Fig.15



Fig.16





ELEMENTOS DEL MONITOR.-

A: Este electrónico (Monitor) dispone de 1 display TFT táctil.

B: Pulsadores o teclas de acceso rápido a inclinación (2- 4- 6- 8- 10- 12- 15).

C: Este electrónico (Monitor) dispone de 7 pulsadores o teclas: PROGRAM; MODE; INCLINACIÓN (↕); START/ STOP; VELOCIDAD Km/h (↕).

D: Puerto USB

E: Alojamiento de llave de seguridad.

F: Pulsadores o teclas de acceso rápido a la velocidad (2- 4- 6- 8- 10- 14- 16 Km/h).

g: Llave de seguridad.

H: Tecla ECO



PUESTA EN MARCHA.-

Conecte la unidad a un enchufe provisto de terminal TIERRA ponga el interruptor (L) en posición (1). Fig.1.

La llave de seguridad (g) deberá estar colocada en su alojamiento (E) Fig.2. En caso contrario la máquina no se pondrá en marcha y mostrará un mensaje de advertencia.

La máquina se encenderá en la pantalla principal. Fig. 4.

Para minimizar o maximizar la barra con los parámetros de ejercicio pulse

las flechas  y .

CAMBIO DE IDIOMA.-

En la pantalla principal pulse el icono de la esfera situado en la esquina superior derecha.

Seleccione el idioma deseado de la lista desplegada.

CAMBIO DE KILÓMETROS A MILLAS.-

En la pantalla principal pulse **Configuración**, seleccione la opción **mil switch** y escoja la unidad de medida que desee. Fig. 6

INSTRUCCIONES DE FUNCIONAMIENTO.-

Este monitor dispone de los siguientes programas: 1 programa MANUAL; 36 programas en PROGRAMAS PREDEFINIDOS; 1 programa de USUARIO; 3 programas OBJETIVO; 1 programa de MODO NAVEGACION y 1 programa de CONTROL DE FRECUENCIA CARDIACA.

Pulse la tecla START/STOP y la máquina se pondrá en funcionamiento transcurridos 3 segundos, indicados en forma descendente en el display central de acuerdo con los valores que haya introducido.

Usted puede variar en cualquier momento del programa, la velocidad, pulsando las teclas SPEED (↕) entre los valores de 1.0–22 Km/h (G6172TFT 1.0–20 Km/h) y la inclinación, pulsando las teclas INCLINE (↕) del monitor.

Pulsando la tecla START/STOP o quitando la LLAVE DE SEGURIDAD la máquina se parará y mostrará un resumen de su ejercicio. Fig.8

MODO MANUAL.

Este programa mantiene un perfil constante plano que el usuario puede variar a lo largo del ejercicio.

Para elegir este programa, entre en **SMART RUN** y elija el programa **MANUAL**. Fig. 7.

Pulse START para comenzar.

MODO PROGRAMAS.-

Este programa permite realizar un perfil predefinido.

Para seleccionar este programa entre en **SMART RUN** y elija el programa **PROGRAM MODE**. Fig. 9.

Seleccione el programa deseado y la duración del mismo en la parte superior de la pantalla.

Gráficos de programas del P1 al P36.

Ver páginas finales.-

Pulse la tecla START para comenzar.

FUNCIÓN ECO.-

Pulse este botón en modo programas o modo manual para entrar en modo económico. La máquina cambiará la inclinación y la configuración para disminuir el consumo eléctrico y en la ventana de tiempo se alternará el tiempo con la palabra ECO. Pulse de nuevo el botón ECO para salir de esta función.

MODO NAVEGACIÓN.-

Este programa reproduce un video de forma continua durante el entrenamiento.

Para seleccionar este programa entre en **SMART RUN** y elija el programa **NAVEGACIÓN**. Fig. 10.

Escoja el video que será reproducido durante el ejercicio. Pulse start para comenzar.

MODO PROGRAMA DE USUARIO.-

Este programa permite diseñar los gráficos de velocidad y de inclinación con referencia a su forma física.

Para seleccionar este programa entre en **SMART RUN** y elija el programa **USUARIO**. Fig. 11.

Seleccione el perfil de inclinación y velocidad deseado en los gráficos de la pantalla y la duración del mismo en la parte superior.

Pulse START para comenzar.

HRC (Heart Rate Control)-

Este programa le sirve para realizar el ejercicio en esta máquina, con un pulso constante que usted haya seleccionado.

Para seleccionar este programa entre en **SMART RUN** y elija el programa **FRECUENCIA CARDIACA**. Fig. 12.

Seleccione su edad, pulsaciones y el tiempo deseado de ejercicio y pulse START para comenzar.

Si por ejemplo usted ha programado 100 P.P.M (pulsaciones por minuto) en el momento que se rebasa esa cifra, la maquina le irá disminuyendo la velocidad. Si por el contrario no llegase a las P.P.M. programadas, la máquina aumentará la velocidad, hasta llegar al valor programado.

Es obligatorio utilizar la medición del ritmo cardíaco, usando para ello los sensores manuales (hand-grip) o la banda de pulso telemétrico de pecho.

El máximo número de pulsaciones que una persona nunca debe sobrepasar se le denomina ritmo máximo y éste disminuye con la edad. Una sencilla fórmula para calcular es restar a 210 la edad en años. El ejercicio, para que sea correcto, debe mantenerse entre el 65% y el 85 % del ritmo cardíaco máximo y se recomienda no sobrepasar el 85%.

PROGRAMA OBJETIVO.-

Este programa le permite seleccionar un objetivo de tiempo, distancia o calorías. El ejercicio terminará cuando se alcance ese objetivo.

Para seleccionar este programa entre en **SMART RUN** y elija el programa **OBJETIVO**. Fig. 13. Fig. 14. Fig 15.

Seleccione el objetivo deseado entre tiempo, distancia o calorías. Puede cambiar entre ellos deslizando el dedo hacia los laterales y cambiar el valor deslizando el dedo verticalmente. Pulse START para comenzar.

El monitor comenzará una cuenta regresiva hasta llegar al valor "0".

Nota: El objetivo marcado será el último que se ha fijado.

MULTIMEDIA.-

En el menú principal pulse la tecla **Apps** para acceder a las aplicaciones multimedia. Fig. 16.

Inserte un dispositivo USB con archivos de música para reproducirlos.

Para navegar por internet debe conectarse primero a una conexión WIFI en la esquina superior derecha. Fig. 4.

PARADA DE EMERGENCIA.-

Para dar máxima seguridad al usuario, esta unidad dispone de una llave de seguridad (g) y de un botón de START/STOP. La llave de seguridad (g) deberá estar colocada en su alojamiento (E), ver Fig.2.

En caso contrario, la máquina no se pondrá en marcha.

Cuando haga uso de la máquina, fije la llave de seguridad a la ropa mediante el clip. Con un tirón, la llave de seguridad saldrá de su alojamiento y la máquina se parará de forma instantánea. Para ponerla de nuevo en marcha, vuelva a colocar la llave en su alojamiento.

Quite la llave de seguridad (g) si esta no va a ser usada y guárdela fuera del alcance de los niños. Pulsando el botón rojo de START/STOP la unidad se parará inmediatamente.

Para ponerla de nuevo en marcha pulsar el botón START/STOP.

INCLINACIÓN.-

La inclinación es una función independiente a todas las funciones. Cada vez que ponga el interruptor general (L) en la posición I, como se indica en la puesta en marcha, Fig.1. En el display de inclinación aparecerá el valor de inclinación que usted ha dejado.

Si la inclinación no está a cero cuando comienza el ejercicio con la tecla START/STOP, ésta irá a cero mientras la máquina se pone en funcionamiento.

Pulsando los botones INCLINE (+) o INCLINE (-), usted podrá ajustar la inclinación de su unidad desde el nivel 0 hasta el nivel 15 según a la inclinación a la que desee hacer el ejercicio.

Importante. No cambie la inclinación de su cinta de correr poniendo objetos debajo de la banda.

IMPORTANTE: LA INCLINACIÓN DEBE ESTAR EN SU NIVEL MAS BAJO ANTES DE PONER LA MÁQUINA DE ANDAR EN SU POSICIÓN DE PLEGADO.

MEDICIÓN DEL PULSO.-

El pulso se mide mediante la colocación de ambas manos en los sensores de pulso (R) que están en la unidad electrónica. La medida de pulso aparece después de unos segundos.

El símbolo del corazón al lado de la cifra de pulso parpadea al ritmo de su pulso.

IMPORTANTE. Este no es un aparato médico y por tanto la información del ritmo cardiaco es orientativa.

Para cualquier consulta, no dude en ponerse en contacto con el (S.A.T).Servicio de Asistencia Técnica, llamando al teléfono de atención al cliente (ver página final del presente manual).

BH SE RESERVA EL DERECHO A MODIFICAR LAS ESPECIFICACIONES DE SUS PRODUCTOS SIN PREVIO AVISO.

LOCALIZACIÓN DE FALLOS O AVERIAS

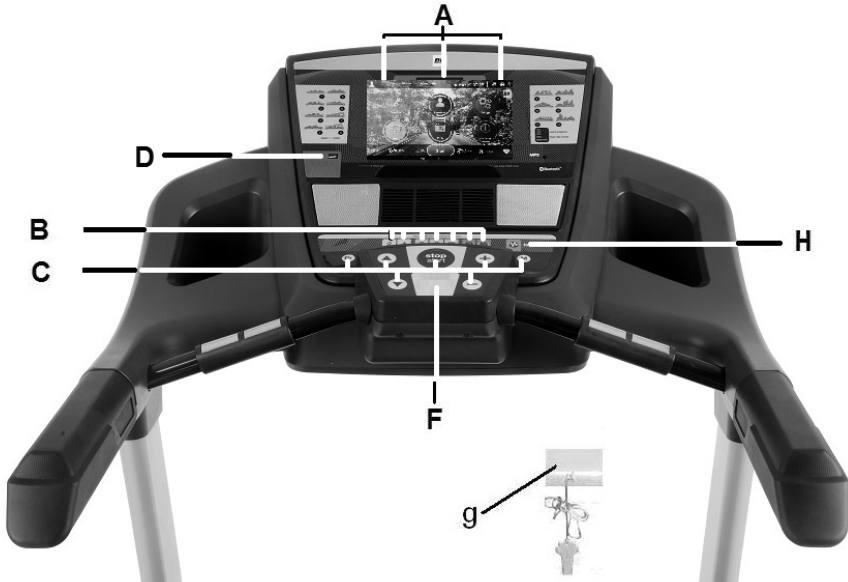
SÍNTOMAS	COMPROBACIONES	SOLUCIONES
1. No se enciende el monitor.	1) Asegúrese de que la máquina está enchufada a la red, el interruptor general en posición 1 y la llave de seguridad puesta.	1) Enchufe el cable a la red. Coloque el interruptor en posición 1 y ponga la llave de seguridad.
2. Se enciende el monitor y no funciona el motor.	2) Comprobar que el limitador de corriente esté hacia dentro.	2) Desconectar la máquina y pulsar el limitador de corriente. Lubricar la banda.
3. Tirones al andar encima de la banda.	3.a) Comprobar lubricación banda 3.b) Comprobar tensión banda deslizamiento 3.c) Comprobar tensión correa de transmisión	3.a) Lubricar la banda de deslizamiento . 3.b) Tensar la banda de deslizamiento. 3.c) Tensar la correa de transmisión.
4. La máquina se para (salta el limitador de corriente).	4) Comprobar lubricación banda	4) Pulsar el limitador de corriente con el interruptor en 0 y lubricar la banda de deslizamiento.
5. La barandilla da calambres en las manos.	5) Comprobar que el enchufe donde está conectada tiene toma tierra	5) Enchufar la máquina en enchufe con toma de tierra.
6. La banda se descentra.	6.a) Comprobar nivelación del suelo. 6.b) Comprobar la cojera de la máquina.	

ERRORES DE LA MÁQUINA

Pantalla de monitor E1	Posible mensaje de fallo.	Conecte el cable correctamente entre el controlador superior y el controlador inferior
Pantalla de monitor E2	Apagado	Funcionamiento con voltaje correcto; conecte de nuevo el cable del motor.
Pantalla de monitor E3	Sin señal del sensor de velocidad	Sustituya la luz del sensor del controlador inferior o el sensor de velocidad.
Pantalla de monitor E5	Posible sobrecarga del motor	Lubrique la cinta.
Pantalla de monitor E7	Llave de seguridad	Coloque la llave de seguridad en su alojamiento.

Para cualquier consulta, no dude en ponerse en contacto con el (S.A.T).Servicio de Asistencia Técnica, llamando al teléfono de atención al cliente (ver página final del presente manual).

English



ELEMENTS OF THE MONITOR.-

A: The electronic monitor has 1 TFT display including touchscreen.

B: Incline function quick access keys or buttons (2- 4- 6- 8- 10- 12- 15).

C: The electronic monitor has 7 push buttons or keys; PROGRAM; MODE; INCLINE(↑); START/STOP; SPEED Km/h (↓).

D: USB port.

E: Slot for safety key.

F: Speed function quick access keys or buttons (2- 4- 6- 8- 10- 14- 16Km/h).

g: Safety key.

H: ECO key

START/STOPING.-

Plug the unit into a wall socket with an EARTH terminal and set switch (L) to position (1), Fig.1.

The safety key (g) must be inserted into its spot (E) Fig.2, otherwise the machine will not operate and will show and error message.

The machine will turn on on the main screen. Fig. 4.

To minimize or maximize the bar with the exercise parameters press the and

arrows  y .

CHANGING LANGUAGE

On the main screen, click the sphere icon in the upper right corner. Select the language from the list.

CHANGING FROM KILOMETRES TO MILES.-

On the main screen, click on **Settings**, then select **MIL SWITCH** option and choose the unit system. Fig. 6

OPERATING INSTRUCTIONS.-

This monitor has the following programs: 1 MANUAL program; 36 PRESET PROGRAMS; 1 USER program; 3 TARGET programs; 1 NAVIGATION MODE program and 1 HEART RATE CONTROL program.

Pressing the START/STOP key will light the MANUAL and the machine will start within 3 seconds, shown by a countdown on the TIME display, at a speed of 1.0km/h.

You can change the speed settings between 1.0–22 km/h (G6172TFT 1.0–20 Km/h) at any time during the exercise by pressing the SPEED (↓) keys, and the inclination settings by pressing the INCLINE (↓) keys.

The machine will stop if you press the START/STOP key or if you remove the SAFETY KEY and will display a summary of your exercise. Fig.8

MANUAL MODE

This program maintains a flat profile that the user can modify during the exercise. To choose this program, enter **SMART RUN** and choose the **MANUAL** program. Fig. 7.

Press START to begin.

PROGRAM MODE.-

This program allows user to make a preset profile.

To select this program, enter **SMART RUN** and select the **PROGRAM MODE** option. Fig. 9.

Select the program and the duration of the program at the top of the screen.

Program graphics for P1 to P36.
See end pages.-

Press the START key to start.

ECO FUNCTION.-

Press this button when in manual or program mode to enter into economic mode. The machine will change the incline and configuration to reduce power consumption and the time window will alternate time with the word ECO.

Press the ECO button again to exit this function.

NAVIGATION MODE.-

This program plays a video continuously during training.

To select this program, enter **SMART RUN** and select the **NAVIGATION** program. Fig. 10.

Choose the video that will be played during the exercise. Press start to begin.

USER PROGRAM MODE.-

The user programs allow you to design the speed and inclination graphs with reference to your fitness level.

To select this program enter **SMART RUN** and choose the **USER** program. Fig. 11.

Select the incline and speed profile on the screen graphics and the duration of the screen at the top.

Press START to begin.

HRC (Heart Rate Control).-

This program allows you to do exercise on the machine at a constant user-defined pulse rate.

To select this program enter **SMART RUN** and choose the **HEART RATE** program. Fig. 12.

Select your age, beats and the desired exercise time and press **START** to begin.

E.g. If you have specified 100 B.P.M (Beats Per Minute) then the machine will slow down automatically whenever you go above this value. If, on the other hand, you fail to reach the specified BPM value, then the machine will speed itself up until you do.

It is mandatory to use the heart rate measurement, using manual sensors (hand-grip) or the telemetric pulse chest belt.

The maximum number of pulsations that a person should never exceed is called the maximum rate and this decreases with age. A simple formula to calculate is to subtract 210 from age in years. Exercise, to be correct, should be maintained between 65% and 85% of the maximum heart rate and it is recommended not to exceed 85%.

OBJECTIVE PROGRAM.-

This program allows you to select a time, distance or calorie target. The exercise will end when that goal is achieved.

To select this program enter **SMART RUN** and choose the **OBJECTIVE** program. Fig. 13. Fig.14. Fig.15.

Select the target between time, distance or calories. You can switch between them by sliding your finger to the sides and change the value by sliding your finger vertically. Press **START** to begin.

The monitor will start a countdown until it reaches the value "0".

Note: The marked target will be the last one that has been set.

MULTIMEDIA.-

In the main menu, press the **Apps** key to access multimedia applications. Fig. 16.

Insert a USB device with music files to play them.

To surf the internet you must first connect to a WIFI connection in the upper right corner. Fig. 4.

EMERGENCY STOP.-

For the user's maximum safety, this unit is equipped with a safety key (g) and a **STOP** button. The safety key (g) must be slotted into its housing (E), Fig.2, otherwise the machine will not start.

When you are using the machine always clip the cord on the safety key to your clothing. Tugging on the cord will pull the safety key out of its slot and the machine will stop immediately. To restart the machine simply put the key back into the key slot.

Remove the safety key (g) whenever the machine is not being used and keep it out of children's reach.

Pressing the red button marked **STOP** will also stop the unit immediately.

To restart it, press the button marked **START/STOP** again.

ELEVATION.-

The inclination function operates independently of all other functions. Each time that you set switch (L) to position I, as described in the Starting section, Fig.1. the inclination level that was last used will be displayed.

If inclination is not at zero when the START/STOP key is used to begin exercising, the machine will zero itself while it is starting.

You can adjust the elevation level by pressing the INCLINE(+) or INCLINE(-) keys to specify a value of 0 to 15, depending on how you would like to do the exercise.

Important: Do not change the inclination level of your treadmill by propping it up on objects.

IMPORTANT: THE INCLINATION LEVEL MUST BE AT ITS LOWEST SETTING BEFORE ATTEMPTING TO PUT THE TREADMILL INTO THE FOLDED POSITION.

PULSE MEASUREMENT.-

Your pulse rate is measured by placing both hands on pulse sensors (R) with which the electronic unit is equipped. The pulse rate readout will appear after a few seconds. The heart symbol beside the pulse rate value will flash in time with your heart rate.

IMPORTANT: This is not a medical appliance and therefore the heart rate shown is merely for guideline purposes.

Do not hesitate to get touch with the Technical Assistance Service if you have any queries by phoning customer services (see last page in manual).

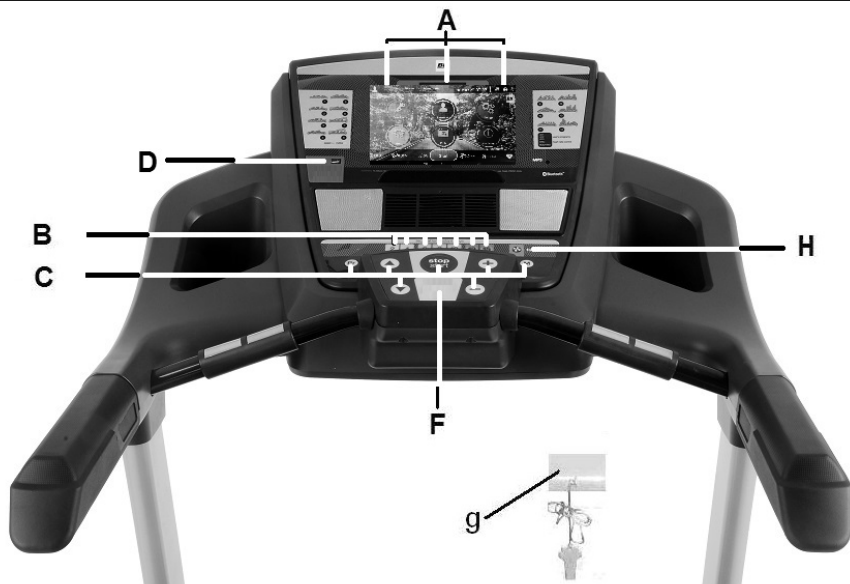
BH RESERVES THE RIGHT TO MODIFY THE SPECIFICATIONS OF ITS PRODUCTS WITHOUT PRIOR NOTICE.

FAULT FINDING CHART

PROBLEM	CHECKS	SOLUTIONS
1.The monitor does not switch on.	1) Make sure that the machine is plugged in, the ON/OFF switch in position 1 and that the safety key is inserted.	1) Plug the machine into the mains supply. Set the switch to position 1 and insert the safety key.
2.The monitor switches on but the motor fails to start.	2) Check that the current limiter is pressed in.	2) Switch the machine off and press the circuit breaker in. Lubricate the treadmill band.
3.Walking motion is jerky on the treadmill.	3.a) Check that the belt is lubricated. 3.b) Check the tension on the sliding belt. 3.c) Check the tension on the drive belt.	3.a) Lubricate the sliding belt. 3.b) Adjust the belt tension. 3.c) Adjust the drive belt tension.
4.The machine stops (the breaker trips).	4) Check that the band is lubricated.	4) Reset the overload button with the On /Off switch at „0“ and lubricate the treadmill band.
5.Electrical shocks through the handrail.	5) Check that the machine is plugged into an earthed mains socket.	5) Plug the machine into an earthed mains socket.
6.The treadmill belt skews off centre.	6.a) Check that the machine is level on the floor. 6.b) Check that the machine does not wobble.	

ERROR CODES

Monitor screen display E1	Possible message fault.	Connect the wire well between top controller and bottom controller
Monitor screen display E2	Burst clash.	Operating with correct voltage; Connect the motor wire again.
Monitor screen display E3	No speed sensor signal	Replace the sensor light on the bottom controller or speed sensor.
Monitor screen display E5	Possible motor overload.	Lubricate the belt.
Monitor screen display E7	Safety key.	Insert the safety key.



MONITEUR.-

A: Ce moniteur est doté d'un écran TFT tactile.

B: Boutons ou touches d'accès rapide à l'inclinaison (2- 4- 6- 8- 10- 12- 15).

C: Ce moniteur dispose de 7 boutons ou touches: PROGRAM; MODE, INCLINE (↑); START/STOP; VITESSE Km/h (↑).

D: connecteur USB

E: Fente de la clé de sécurité.

F: Boutons ou touches d'accès rapide à la vitesse (2- 4- 6- 8- 10- 14- 16Km/h).

g: Clé de sécurité.

H: Bouton ECO

MISE EN MARCHÉ.-

Connectez le moniteur à une prise munie d'une mise à la TERRE. Placez l'interrupteur (L) sur la position (1). Fig.1.

La clé de sécurité (g) doit être introduite dans sa fente (E) Fig.2, faute de quoi, la machine ne se mettra pas en marche et affichera un message d'avertissement.

La machine s'allumera sur l'écran principal Fig.4. Pour minimiser et maximiser la barre avec les paramètres d'exercices appuyez sur les flèches



et .

CHOISIR LA LANGUE-

Sur l'écran principal appuyez sur l'icône de la sphère situé dans le coin supérieur droit. Choisissez la langue désirée dans la liste.

PASSER DES KILOMÈTRES AUX MILES.-

Sur l'écran principal appuyez sur « configuration », sélectionnez l'option « mil switch » et choisissez l'unité de mesure désirée. Fig. 6

FONCTIONNEMENT.-

Ce moniteur dispose des programmes suivants: 1 programme MANUEL ; 36 PROGRAMMES PRÉDÉFINIS; 1 programme d'USAGER ; 3 programmes d'OBJECTIF ; 1 programme en MODE NAVIGATION et 1 programme de CONTRÔLE DE LA FRÉQUENCE CARDIAQUE.

Appuyez sur la touche START/STOP et la machine se mettra en marche dans les 3 secondes, indiquant de manière décroissante au display central selon les valeurs que vous avez introduites.

À tout moment du programme, vous pouvez modifier la vitesse en appuyant sur les touches SPEED (↑) entre 1.0-22 km/h (G6172TFT 1.0–20 Km/h) et l'inclinaison en appuyant les touches INCLINE (↓) du moniteur.

En appuyant sur la touche START/STOP ou en retirant la CLÉ DE SÉCURITÉ, la machine s'arrête et le moniteur affichera un résumé de la séance d'exercice. Fig. 8

MODE MANUEL.

Ce programme maintient un profil constant plat que l'utilisateur peut modifier durant la séance d'exercice. Pour sélectionner ce programme, entrez dans SMART RUN et choisissez le programme MANUAL. Fig. 7

Appuyez sur START commencer.

MODE PROGRAMMES.-

Ce programme permet de réaliser un profil prédéfini.

Pour sélectionner ce programme entrez dans SMART RUN et choisissez le programme PROGRAM MODE. Fig. 9 Sélectionnez le programme voulu et sa durée sur la partie supérieure de l'écran.

Graphiques des programmes du P1 au P36.

Voir les dernières pages.-

Appuyez sur la touche START pour commencer.

FONCTION ECO.-

Appuyez sur ce bouton en mode manuel ou programmes pour passer en mode économique. La machine modifiera l'inclinaison et la configuration afin de réduire la consommation électrique et la fenêtre affichant le temps se montrera en alternance avec le mot ECO.

Appuyez sur la touche ECO pour quitter cette fonction.

MODE NAVIGATION.-

Ce programme reproduit un vidéo en continu durant l'entraînement.

Pour sélectionner ce programme, entrez dans SMART RUN et choisissez le programme NAVIGATION. Fig. 10.

Choisissez le vidéo que sera afficher durant l'exercice. Appuyez sur START pour commencer.

MODE PROGRAMME D'USAGER.-

Ce programme permet de concevoir les graphiques de vitesse et d'inclinaison en référence avec votre forme physique.

Pour sélectionner ce programme, entrez dans SMART RUN et choisissez le programme USAGER. Fig. 11

Choisissez l'inclinaison et la vitesse voulues sur les graphiques de l'écran et la durée de l'exercice dans la partie supérieur.

Appuyez sur START pour commencer.

HRC (Heart Rate Control).-

Ce programme permet choisir un objectif d'exercice avec un pouls constant, que vous aurez prédéfini.

Pour sélectionner ce programme, entrez dans SMART RUN et choisissez le programme FRÉQUENCE CARDIAQUE. Fig. 12

Sélectionnez votre âge, pulsations et le temps d'exercice désiré et appuyer sur START pour commencer.

Par exemple, si vous avez programmé 100 P.P.M (pulsations par minute) dès que ce chiffre est dépassé, la machine réduira progressivement la vitesse. Par contre, si les P.P.M programmées ne sont pas atteintes, la machine augmentera la vitesse jusqu'à les atteindre.

Il est obligatoire d'utiliser la mesure du rythme cardiaque, en utilisant les senseurs manuels (hand grip) ou la ceinture de cardio-fréquence.

Le nombre maximum de pulsations qu'une personne ne doit jamais dépasser s'appelle le rythme maximum

et celui-ci diminue avec l'âge. Une formule simple pour le calculer est soustraire à 210 votre âge. Pour que l'exercice soit correct, il doit être fait entre 65% et 85% du rythme cardiaque maximum. Il est recommandé de ne pas dépasser 85%.

PROGRAMME OBJECTIF.-

Ce programme permet de sélectionner un bjectif de temps, distance ou calories. L'exercice se terminera lorsque l'objectif est atteint.

Pour sélectionner ce programme, entrez dans SMART RUN et choisissez le programme OBJECTIF. Fig.13. Fig.14. Fig.15.

Sélectionnez l'objectif désiré entre le temps, la distance et les calories. Vous pouvez le sélectionner en glissant le doigt horizontalement et changer les valeurs en glissant le doigt verticalement.

Appuyez sur START pour commencer.

REMARQUE : L'objectif marqué est le dernier que vous aurez fixé.

MULTIMEDIA.-

Sur le menu principal appuyez sur la touche APPS pour accéder aux applications multimédias. Fig. 16.

Insérez un dispositif USB avec les fichiers de musique à reproduire.

Pour naviguer sur Internet vous devez d'abord connecter un réseau WIFI dans le coin supérieur droit de l'écran. Fig.4.

ARRÊT D'URGENCE.-

Pour que l'utilisateur puisse faire ses exercices en toute sécurité, chaque unité dispose d'une clé de sécurité (g) et d'un bouton START/STOP.

La clé de sécurité (g) doit être placée dans sa fente (E), voir Fig.2, faute de quoi la machine ne se mettra pas en marche.

Durant les exercices effectués sur cette machine, l'utilisateur doit attacher la clé de sécurité à l'un des vêtements qu'il porte, par l'intermédiaire de la clip.

Toute secousse fera sortir la clé de son logement et la machine s'arrêtera instantanément. Pour la remettre en marche placez à nouveau la clé dans sa fente.

Si vous n'allez pas utiliser la machine, retirez la clé de sécurité (g) et gardez-la hors de la portée des enfants.

En appuyant sur le bouton rouge STOP, l'unité s'arrête immédiatement. Pour la remettre en marche, appuyez sur le bouton START/STOP.

INCLINAISON.-

L'inclinaison est une fonction indépendante de toutes les autres. À chaque fois que L'interrupteur général (L) sera placé sur la position I, comme indiqué dans la mise en marche, Fig.1, la valeur de l'inclinaison introduite par vos soins sera affichée au display.

Si l'inclinaison n'est pas sur zéro quand l'exercice commence avec la touche START/STOP, celle-ci se rendra sur zéro pendant que la machine se met en marche.

En appuyant sur les boutons INCLINE(+) ou INCLINE(-), vous pourrez régler l'inclinaison de l'unité et ce, depuis le niveau 0 jusqu'au niveau 15 selon l'inclinaison sur laquelle vous souhaitez réaliser l'exercice.

Remarque importante: Ne pas modifier l'inclinaison du tapis de course en plaçant des objets sous le tapis.

IMPORTANT: AVANT DE PLACER LE TAPIS DE COURSE SUR LA POSITION DE PLIAGE, L'INCLINAISON DE LA MACHINE DOIT SE TROUVER AU NIVEAU LE PLUS BAS.

MESURE DU POULS.-

Pour mesurer le pouls, placez les deux mains sur les senseurs de pouls (R) qui se trouvent sur l'unité électronique. La mesure du pouls est affichée dans les secondes qui suivent. Le symbole du cœur qui se trouve près du chiffre u pouls clignotera à la cadence de votre pouls.

REMARQUE: Cette machine n'est pas un appareil médical et par conséquent l'information relative à la fréquence cardiaque doit être entendue comme une information donnée à titre indicatif.

Pour toute information complémentaire et en cas de doute sur le bon état de l'une quelconque partie de la machine, l'hésitez pas à appeler le Service d'Assistance Technique (SAT) au numéro de téléphone d'Assistance Clientèle qui figure à la dernière page de cette notice.

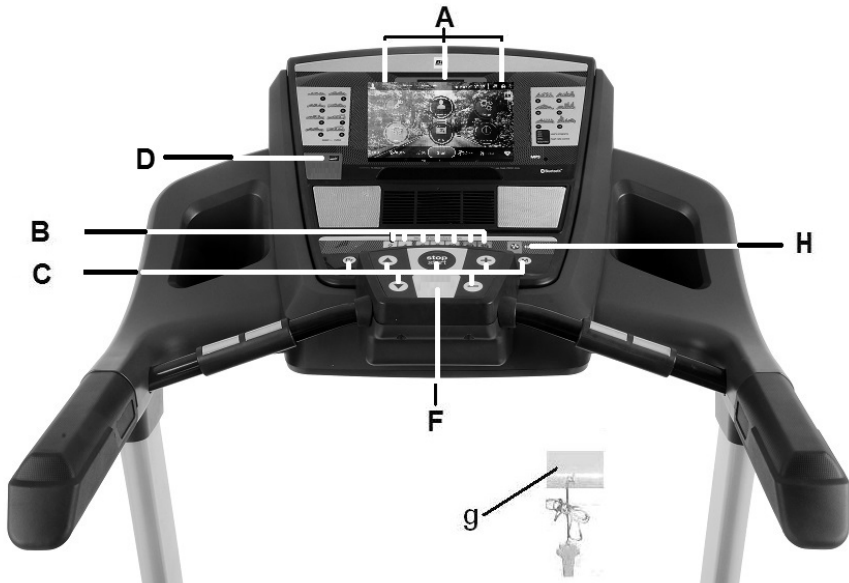
BH SE RÉSERVE LE DROIT DE MODIFIER LES CARACTÉRISTIQUES DE SES PRODUITS SANS PRÉAVIS.

DÉFAILLANCES OU PANNES

SYMPTÔMES	VÉRIFICATIONS	SOLUTIONS
1.Le moniteur ne s'allume pas.	1) Vérifiez si la machine est branchée au courant électrique, si l'interrupteur général se trouve sur la position 1 et si la clé de sécurité est bien en place.	1) Branchez le câble à la prise de courant. Placez l'interrupteur sur la position 1 et la clé de sécurité à sa place.
2.Le moniteur s'allume bien cependant le moteur ne fonctionne pas.	2) Vérifiez si le limiteur de courant se trouve vers l'intérieur.	2) Déconnectez la machine et appuyez sur le limiteur de courant. Graisser la bande.
3.Tiraillements en marchant sur le tapis.	3.a) Vérifiez la lubrification du tapis. 3.b) Vérifiez la tension du tapis de glissement. 3.c) Vérifiez la tension de la courroie de transmission.	3.a) Lubrifiez le tapis de glissement. 3.b) Tendre le tapis de glissement. 3.c) Tendre la courroie de transmission.
4.La machine s'arrête (le limiteur de courant saute).	4) Vérifiez la lubrification du tapis.	4) Placez le limiteur de courant avec l'interrupteur sur 0 et graissez la bande de glissement.
5.Coups de bourre sur les mains quand elles touchent la main courante.	5) Vérifiez si la prise de courant dispose d'une mise à la terre.	5) Branchez la machine à une prise dotée d'une mise à la terre.
6.Le tapis se décentre.	6.a) Vérifiez le nivellement du sol. 6.b) Vérifiez si la machine n'est pas bancale.	

ERREURS DE LA MACHINE

Écran du moniteur E1	Possible message de panne	Connecter le câble correctement entre le contrôleur supérieur et le contrôleur inférieur
Écran du moniteur E2	Éteint	Fonctionnement avec la bonne tension; connecter à nouveau le câble du moteur
Écran du moniteur E3	Aucun signal du senseur de la vitesse	Remplacer la lumière du senseur contrôleur inférieur ou le senseur de la vitesse.
Écran du moniteur E5	Possible surcharge du moteur.	Lubrifier le tapis.
Écran du moniteur E7	Clé de sécurité.	Clé de sécurité à sa place.



ELEMENTE DES MONITORS.-

A: Der elektronische Monitor hat ein TFT Display mit Touchscreen Funktion.

B: Steigungsverstellung-Schnellasten (2- 4- 6- 8- 10- 12- 15).

C: Der Monitor hat 7 Funktionen; PROGRAM; MODE; INCLINE(↑); START/STOP; SPEED Km/h (↑).

D: USB-Anschluss.

E: Sicherheitsschlüssel-Anschluss

F: Geschwindigkeits-Schnellasten (2- 4- 6- 8- 10- 14- 16Km/h).

g: Sicherheitsschlüssel.

H: ECO KEY


START/STOPING.-

Verbinden Sie das Laufband mit einer Steckdose und setzen Sie den Schalter (L) auf Position (1), Abbildung 1.

Der Sicherheitsschlüssel (g) muss eingeführt werden (E), Abbildung 2. Wird er nicht eingeführt, so kann das Laufband nicht arbeiten und eine Fehlermeldung taucht auf.

Das Hauptmenü erscheint, wenn die Maschine eingeschaltet wird,

Abbildung 4. Mit den Pfeilen  und

 können weitere Punkte ausgewählt werden.

SPRACHE AUSWÄHLEN

Klicken Sie im Hauptmenü auf die Kugel in der rechten oberen Ecke. Wählen Sie eine Sprache aus der Liste aus.

VON KILOMETERN AUF MEILEN WECHSELN.-

Klicken Sie auf auf **EINSTELLUNGEN** und wählen Sie **MIL SWITCH**. Wählen Sie die gewünschte Einheit aus, Abbildung 6.

GEBRAUCHSANWEISUNGEN.

Dieser Monitor hat die folgenden Programme: 1 manuelles Programm; 36 vordefinierte Programme; 1 Benutzerprogramm; 3 Zielprogramme; 1 Navigationsmodus-Programm and 1 Herzrhythmus-Programm.

Wenn START/STOP ausgewählt wird, beginnt die Maschine innerhalb von 3 Sekunden. Es wird eine Countdown auf dem Display angezeigt, die Geschwindigkeit beträgt automatisch 1 km/h.

Die Geschwindigkeit kann zwischen 1.0–22 km/h (G6172TFT 1.0–20 Km/h) jederzeit angepasst werden. Dafür müssen einfach nur die **SPEED** (↓) verstellt werden. Die Steigungsverstellung kann durch die Tasten **INCLINE** (↓) angepasst werden.

Die Maschine stoppt, wenn START/STOP gedrückt wird oder der Sicherheitsschlüssel entfernt wird. Es wird automatisch eine Zusammenfassung der Trainingseinheit gezeigt, Abbildung 8.

MANUELLES PROGRAMM

Mit diesem Programm kann der Nutzer sein Training selbst anpassen. Um das Programm auszuwählen, müssen Sie in **SMART RUN** gehen und dann **Manual Mode** auswählen, Abbildung 7.

Drücken Sie **START** um mit der Übung zu beginnen

PROGRAMMMODUS.-

Dieses Programm erlaubt es ein vordefiniertes Programm auszuwählen. Um das Programm auszuwählen, müssen Sie in **SMART RUN** gehen und dann **PROGRAM MODE** auswählen, Abbildung 9. Wählen Sie das Programm und die Dauer des Programms erscheint auf der oberen Seite des Bildschirms.

Programm-Grafiken für P1 bis P36.
Sehen Sie das Ende der Anleitung für die Grafiken

Wählen Sie **START** um mit der Übung zu beginnen.

ECO FUNKTION.-

Wählen Sie diese Funktion, wenn Sie sich im manuellen oder Programmmodus befinden. Das Laufband wird die Steigungsverstellung und Einstellungen verändern um Energie zu sparen. Das Zeitfenster wird sich mit dem Wort **ECO** verändern. Drücken Sie die Taste erneut, um den **ECO Modus** zu verlassen.

NAVIGATIONSMODUS

Dieses Programm spielt ein Video während des Trainings.

Um das Programm auszuwählen, müssen Sie in **SMART RUN** gehen und dann **NAVIGATION MODE** auswählen, **Abbildung 10**.

Wählen Sie **START** um zu beginnen. Wählen Sie das Video, welches während der Übung angezeigt werden soll.

BENUTZERPROGRAMM.-

Das Benutzerprogramm erlaubt Geschwindigkeit und Steigungsverstellung nach Ihrem Fitnesslevel einzustellen.

Um das Programm auszuwählen, müssen Sie in **SMART RUN** gehen und dann **USER PROGRAM** auswählen, **Abbildung 11**.

Passen Sie die Geschwindigkeit und Steigungsverstellung auf den Grafiken an.

Wählen Sie **START** um zu beginnen.

HRC (Herzrhythmus - Kontrollprogramm).-

Dieses Programm erlaubt eine Übung durchzuführen, bei dem der Puls konstant bleibt.

Um das Programm auszuwählen, müssen Sie in **SMART RUN** gehen und dann **HEART RATE** auswählen, **Abbildung 12**.

Wählen Sie Ihr Alter, Puls und die gewünschte Übungszeit und wählen Sie **START**.

Wenn Sie 100 Pulsschläge pro Minute angegeben haben, wird sich die Maschine automatisch verlangsamen, wenn Sie den Wert überschreiten. Wenn Sie den Wert nicht erreichen, wird die Geschwindigkeit dann erhöht.

Es muss der Herzrhythmus gemessen werden. Dafür müssen manuelle Sensoren oder ein telemetrischer Gürtel verwendet werden, der den Puls misst.

Die maximale Anzahl von Pulsschlägen, die eine Person nie überschreiten soll, wird Maximalrate genannt und nimmt mit dem Alter ab. Eine einfache Formel ist diese: 210 vom Alter abziehen. Damit die Übung korrekt durchgeführt wird, sollte diese zwischen 65% und 85% der Maximalrate liegen und 85% sollten nicht überschritten werden.

ZIELPROGRAMM

Dieses Programm erlaubt ein Trainingsziel, nach Zeit, Entfernung und verbrannte Kalorien zu erstellen. Sobald das Trainingsziel erreicht ist, wird die Übung beendet.

Um das Programm auszuwählen, müssen Sie in **SMART RUN** gehen und dann **OBJECTIVE program** auswählen, **Abbildung 13-15**.

Wählen Sie das Ziel zwischen Zeit, Entfernung und Kalorien. Wählen Sie **START** um zu beginnen.

Der Monitor wird einen Countdown starten, bis der Wert "0" erreicht ist.

Bemerkung: Das erstellte Ziel wird das letzte sein, welches eingestellt wurde.

MULTIMEDIA.-

Wählen Sie **Apps** im Hauptmenü aus um auf die Multimedia Apps Zugriff zu erhalten, **Abbildung 16**.

Schließen Sie einen USB-Stick an, um Musik abzuspielen.

Um im Internet zu surfen, müssen Sie zuerst das **WIFI** verbinden. Dafür klicken Sie auf das **WIFI** Symbol in der rechten oberen Ecke, **Abbildung 4**.

NOTSTOP.-

Um maximale Sicherheit zu gewährleisten, ist dieses Laufband mit einem Sicherheitsschlüssel (g) ausgestattet. Der Sicherheitsschlüssel (g) muss in seine Einschließung (E) gesteckt werden, Abbildung 2.

Hängen Sie das Band auf dem Sicherheitsschlüssel immer an Ihre Kleidung. Zerren Sie an dem Band, so wird der Sicherheitsschlüssel automatisch aus seiner Position gezogen und die Maschine stoppt automatisch.

Entfernen Sie den Sicherheitsschlüssel (g), wenn das Laufband nicht benutzt wird und halten Sie es von Kindern fern.

Wenn die Taste STOP gedrückt wird, dann stoppt das Laufband auch automatisch.

Um erneut zu starten, wählen Sie START/STOP.

STEIGUNGSVERSTELLUNG.-

Die Steigungsverstellungs-Funktion arbeitet unabhängig von allen anderen Funktionen.

Wenn die Steigungsverstellung nicht bei 0 ist wenn START/STOP betätigt wird, dann wird die Maschine den Wert 0 automatisch auswählen.

Die Steigungsverstellung kann verändert werden, indem die Tasten

INCLINE(+) or INCLINE(-) betätigt werden. Der Wert kann zwischen 0 und 15 ausgewählt werden.

Wichtig: Verändern Sie NICHT die Steigungsverstellung des Laufbandes, indem Sie es auf Objekte stellen.

WICHTIG: DIE STEIGUNGSVERSTELLUNG MUSS AUF 0 EINGESTELLT SEIN, BEVOR DAS LAUFBAND IN SEINEN GEKLAPPTEN ZUSTAND GESTELLT WIRD.

Pulsmessung.-

Der Puls wird gemessen, indem beide Hände an die Pulssensoren gehalten werden. Der gemessene Pulsschlag erscheint nach ein Paar Sekunden.

WICHTIG:

Dies ist keine medizinische Messung und der Herzrhythmus gilt daher nur als Richtlinie.

Sollten über den Zustand einer Komponente Zweifel bestehen, setzen Sie sich bitte mit dem (TKD) Technischen Kundendienst in Verbindung, indem Sie das Servicetelefon anrufen (siehe letzte Seite des Handbuchs).

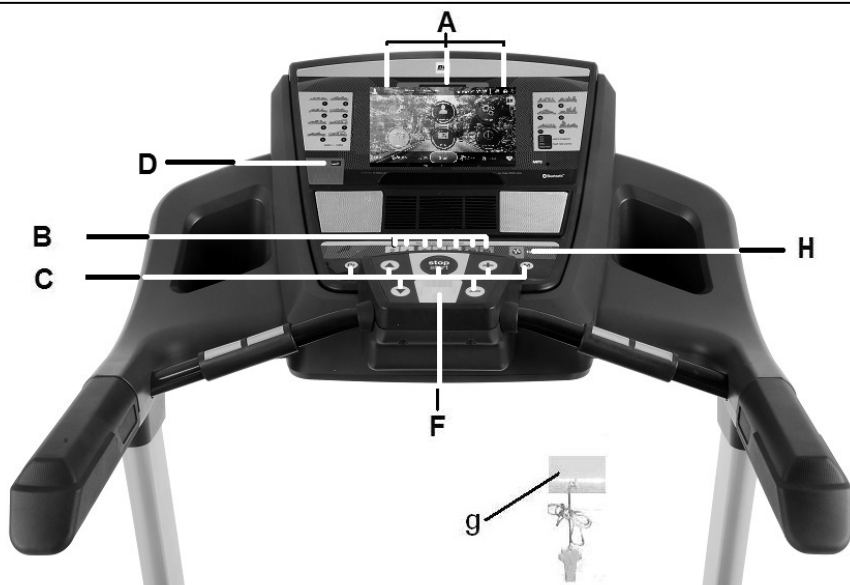
BH BEHÄLT SICH DAS RECHT VOR, DIE SPEZIFIZIERUNGEN SEINER PRODUKTE OHNE VORHERIGE ANKÜNDIGUNG ZU ÄNDERN.

AUFFINDEN VON FEHLERN UND PROBLEMEN

SYMPTOME	MASSNAHMEN	LÖSUNGEN
1. Der Monitor schaltet nicht ein.	1) Vergewissern Sie sich, dass das Gerät ans Netz angeschlossen ist und der Hauptschalter auf Position 1 steht. Der Sicherheitsschlüssel muss stecken.	1) Stecken Sie das Kabel in die Steckdose. Stellen Sie den Schalter auf Position 1 und setzen Sie den Sicherheitsschlüssel ein.
2. Der Monitor schaltet ein, aber der Motor funktioniert nicht.	2) Prüfen Sie, ob der Strombegrenzer eingedrückt ist.	2) Unterbrechen Sie den Netzanschluss der Maschine und drücken Sie den Strombegrenzer ein. Schmieren Sie das Band.
3. Ruckartige Bewegungen beim Laufen auf dem Band.	3.a) Prüfen Sie die Schmierung des Bandes. 3.b) Prüfen Sie die Spannung des Gleitbandes. 3.c) Prüfen Sie die Spannung des Antriebsriemens.	3.a) Schmieren Sie das Gleitband. 3.b) Spannen Sie das Gleitband. 3.c) Spannen Sie den Antriebsriemen.
4. Die Maschine bleibt stehen (der Strombegrenzer löst aus).	4) Prüfen Sie die Schmierung des Bandes.	4) Stellen Sie den Schalter auf 0 und betätigen Sie den Strombegrenzer. Schmieren Sie das Gleitband.
5. Elektrische Schläge beim Berühren der Haltestangen.	5) Prüfen Sie, ob die benutzte Steckdose geerdet ist.	5) Schliessen Sie das Gerät an eine geerdete Steckdose an.
6. Das Band verrutscht.	6.a) Prüfen Sie, ob der Boden eben ist. 6.b) Prüfen Sie, ob das Gerät fest und ohne zu wackeln auf dem Boden steht.	

FEHLERMELDUNG DES GERÄTS

Bildschirmanzeige E1	Möglicher Meldungsfehler	Das Kabel zwischen oberer und unterer Kontrollvorrichtung korrekt anschließen.
Bildschirmanzeige E2	Sicherung ausgelöst.	Mit korrekter Spannung arbeiten. Motorkabel wieder anschließen.
Bildschirmanzeige E3	Kein Signal des Geschwindigkeitssensors	Sensorleuchte an der unteren Kontrollvorrichtung oder Geschwindigkeitssensor austauschen.
Bildschirmanzeige E5	Mögliche Motorüberlastung	Riemen schmieren.
Bildschirmanzeige E7	Sicherheitsschlüssel	Setzen Sie den Sicherheitsschlüssel ein.



ELEMENTI DEL MONITOR.-

A: Questo monitor elettronico ha uno schermo touch screen TFT.

B: Pulsanti o tasti di entrata rapida per l'inclinazione (2- 4- 6- 8- 10- 12- 15).

C: Questo monitor elettronico dispone di 7 tasti: PROGRAM; MODE; INCLINAZIONE (↕); START/STOP; VELOCITÀ Km/h (↕).

D: porta USB

E: Scopartimento della chiave di sicurezza.

F: Pulsanti o tasti di entrata rapida per la velocità (2- 4- 6- 8- 10- 14- 16 Km/h).

g: Chiave di sicurezza.

H: Tasto ECO

AVVIAMENTO.-

Collegli l'apparecchio ad una spina con presa a TERRA. Metta l'interruttore (L) nella posizione (1) Fig.1.

La chiave di sicurezza (g) dovrà trovarsi introdotta nel suo scompartimento (E). In caso contrario, l'apparecchio non funzionerà e mostrerà un'avvertenza. La macchina si accenderà e s'illuminerà lo schermo principale. Fig.4. Per minimizzare o massimizzare la barra dei parametri d'esercizio, prema le frecce



CAMBIO DELLA LINGUA

Sullo schermo principale prema l'icona della sfera ubicata nell'angolo superiore destro. Selezioni la lingua desiderata dal menu mostrato.

CAMBIO DA CHILOMETRI A MIGLIA.-

Sullo schermo principale preme **Setting**, scelga l'opzione **mile switch** e scelga l'unità di misura desiderata. Fig.6

ISTRUZIONI DI FUNZIONAMENTO.-

Questo monitor è dotato dei seguenti programmi: 1 manuale; 36 programmi predefinit; 1 programma utente; 3 programmi **OBBIETTIVO**; 1 programma **MODOD NAVIGAZIONE**; 1 programma di **CONTROLLO DI FREQUENZA CARDIACA**.

Prema il pulsante **START/STOP** e la macchina si accenderà dopo un intervallo di 3 secondi con un conto alla rovescia indicato sul monitor e una velocità di 1.0 Km/h. La velocità può essere modificata in qualsiasi momento premendo il tasto **SPEED** per valori compresi tra 1 e 22 Km/h (G6172TFT 1.0–20 Km/h). Allo stesso modo può essere modificata l'inclinazione premendo il tasto **INCLINE**. Premendo il tasto **START/STOP** o estraendo la chiave di sicurezza. In questo caso, la macchina si fermerà e indicherà un riassunto dell'allenamento effettuato. Fig.8.

MODO MANUALE

Questa modalità mantiene un profilo costante piano che può essere modificato in qualsiasi momento da parte dell'utente. Per selezionare questo programma entri in **SMART RUN** e scelga il programma **MANUALE**. Fig.7.

Prema **START** per iniziare.

MODO PROGRAMMI

Questo programma permette realizzare un profilo predefinito.

Per selezionare questo programma entri in **SMART RUN** e scelga il programma **PROGRAM MODE**. Fig.9. Scelga il programma desiderato e la sua durata nella parte superiore dello schermo.

Grafici dei programmi dal P1 al P36. Vedere le pagine finali.

Prema il tasto **START** per iniziare.

FUNZIONE ECO.-

Premere questo tasto quando in modalità manuale o un programma per entrare in modalità economica. La macchina cambierà la pendenza e la configurazione per ridurre i consumi e nella finestra tempo, si alternerà il tempo con **ECO**.

Premere il pulsante **ECO** di nuovo per uscire da questa funzione.

MODO NAVIGAZIONE.-

Questo programma riproduce continuamente un video durante tutto l'allenamento.

Per selezionare questo programma entri in **SMART RUN** e scelga il programma **NAVIGAZIONE** Fig.10. Selezioni il video che sarà riprodotto durante l'allenamento. Prema **START** per iniziare.

MODO PROGRAMMI UTENTE.-

Questo programma permette definire i grafici di velocità e di pendenza in riferimento alla sua forma fisica.

Per selezionare questo programma entri in **SMART RUN** e Selezioni il programma **UTENTE**. Fig.11.

Selezioni il profilo di pendenza e velocità desiderati sui grafici dello schermo e la durata.

Prema START per iniziare.

HRC (Heart Rate Control)-

Questo programma serve per realizzare l'allenamento in questo apparecchio con le pulsazioni costante che lei avrà scelto.

Per scegliere questo programma entri in SMART RUN e selezioni il programma frequenza cardiaca. Fig.12.

Selezioni l'età, le pulsazioni e la durata desiderata e prema START per iniziare.

Se per esempio lei ha programmato 100 P.P.M (pulsazioni per minuto) nel momento in cui si sorpassa questa cifra, l'apparecchio diminuirà poco a poco la velocità. Se al contrario non dovesse raggiungere le P.P.M. programmate, L'apparecchio aumenterà la velocità fino a raggiungere il valore programmato.

È obbligatorio usare il controllo del ritmo cardiaco usando a questo fine i sensori manuali (handgrip) o la banda telemetrica pettorale.

Il massimo delle pulsazioni che nessuno dovrebbe mai oltrepassare si chiama ritmo massimo e diminuisce con l'età. Un modo semplice per calcolarlo è sottrarre gli anni di età a 210. L'esercizio, affinché sia corretto deve mantenersi tra il 65% e l'85% del ritmo massimo e si consiglia non superare l'85%.

PROGRAMMA OBIETTIVO

Questo programma permette selezionare un obiettivo temporale,

di distanza o di calorie. L'allenamento sarà interrotto una volta raggiunto l'obiettivo.

Per selezionare questo programma entri in SMART RUN e selezioni il programma obiettivo. Fig.13. Fig.14. Fig. 15.

Selezioni l'obiettivo scelto tra tempo, distanza o calorie. Può cambiare la selezione spostando il dito ai lati e cambiare il valore spostandolo verticalmente.

Prema START per iniziare. Inizierà un conto alla rovescia.

Nota: l'obiettivo segnato sarà l'ultimo selezionato.

MULTIMEDIA

Nel menu principale prema il tasto **Apps** per accedere alle applicazioni multimedia. Fig.16.

Inserisca il dispositivo USB con file musicali. Per navigare su Internet deve prima collegarsi ad una rete Wifi (angolo in alto a destra dello schermo). Fig.4.

FERMATA D'EMERGENZA.-

Per fornire la massima sicurezza all'utente, questo apparecchio dispone di una chiave di sicurezza (g) ed un tasto di STOP.

La chiave di sicurezza (g) dovrà sempre trovarsi collocata nel suo scompartimento (E), vedere Fig.2.

In caso contrario, l'apparecchio non si metterà in funzionamento.

Quando fa uso dell'apparecchio, fissi la chiave di sicurezza agli abiti con il clip.

Con uno strattone, la chiave di sicurezza uscirà dallo scompartimento e l'apparecchio si fermerà immediatamente.

Per metterla di nuovo in funzionamento, collochi di nuovo la chiave nello scompartimento.

Tolga la chiave di sicurezza (g) se non ha intenzione di usare l'apparecchio e la conservi lontano dalla portata dei bambini. Premendo il tasto rosso di STOP l'apparecchio si fermerà immediatamente. Per metterlo di nuovo in funzionamento premere il tasto START/STOP.

INCLINAZIONE.-

L'inclinazione è una funzione indipendente da tutte le altre funzioni. Ogni volta che metta l'interruttore generale (L) nella posizione I, come viene indicato nel punto di avviamento Fig.1, nel display dell'inclinazione apparirà il valore che lei ha lasciato.

Se l'inclinazione non è a zero quando si comincia l'allenamento con il tasto START/STOP, questa si azzererà mentre la macchina inizierà a funzionare.

Premendo il tasto INCLINE(+) o INCLINE(-), potrà regolare l'inclinazione del suo apparecchio dal livello 0 fino al livello 15 a seconda dell'inclinazione con la quale lei desidera realizzare l'allenamento. **Importante.** Non cambi l'inclinazione del suo tapis roulant

mettendo oggetti sotto il nastro.

IMPORTANTE: L' INCLINAZIONE DEVE TROVARSI NEL SUO LIVELLO PIÙ BASSO PRIMA DI PIEGARE IL TAPIS ROULANT.

MISURA DELLE PULSAZIONI.-

La misura del battito cardiaco si realizza collocando ambedue le mani sui rilevatori di pulsazioni (R) che si trovano sull'unità elettronica. La rilevazione apparirà dopo qualche secondo. Il simbolo del cuore che si trova accanto alla cifra del polso lampeggia al ritmo del battito del suo cuore.

IMPORTANTE. Questo non è un apparecchio medico e quindi l'informazione del battito cardiaco è solo orientativa.

Per qualsiasi domanda, non esitate a mettervi in contatto con il Servizio di Assistenza Tecnica, chiamando al telefono di attenzione al cliente (consultare l'ultima pagina del presente manuale).

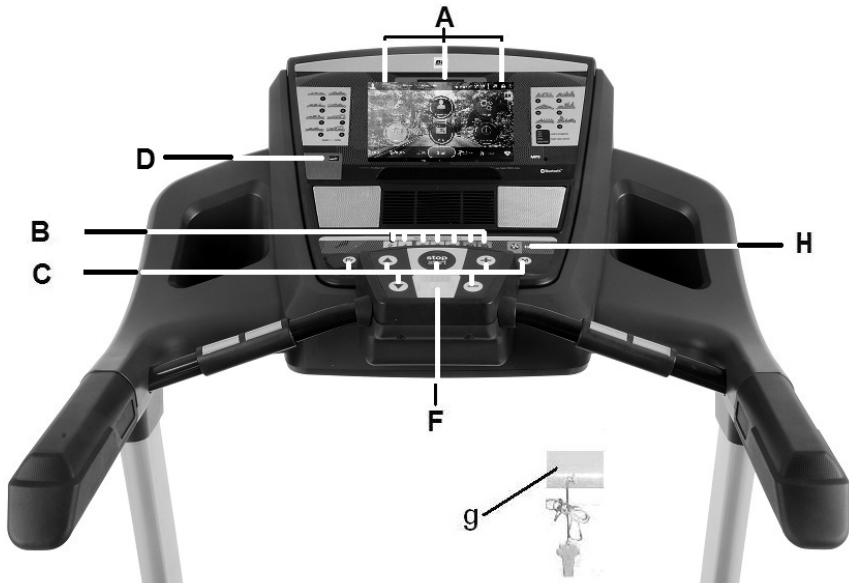
BH SI RISERVA IL DIRITTO DI MODIFICARE LE SPECIFICHE DEI SUOI PRODOTTI SENZA AVVERTIMENTO PREVIO.

LOCALIZZAZIONI DI GUASTI O DANNI

SINTOMI	VERIFICHE	SOLUZIONI
1. Non si accende il monitor.	1) Si assicuri che l'apparecchio sia collegato alla rete elettrica, l'interruttore generale si trovi in posizione 1 e la chiave di sicurezza sia inserita nel suo alloggiamento.	1) Collegare il cavo alla rete elettrica. Collocare l'interruttore in posizione 1 e mettere la chiave di sicurezza.
2. Si accende il monitor e non funziona il motore.	2) Verificare che il limitatore di corrente sia in dentro.	2) Disinnestare la macchina e premere il limitatore di corrente. Lubrificare il nastro.
3. Strattoni nel camminare sul nastro.	3.a) Verificare la lubrificazione del nastro. 3.b) Verificare la tensione del nastro di slittamento. 3.c) Verificare la tensione della cinghia di trasmissione.	3.a) Lubrificare il nastro di slittamento. 3.b) Tesare il nastro di slittamento. 3.c) Tesare la cinghia di trasmissione.
4. L'apparecchio si ferma (salta il limitatore di corrente)	4) Verificare la lubrificazione del nastro.	4) Premere il limitatore di corrente con l'interruttore a 0 e lubrificare il nastro di scorrimento.
5. Il corrimano provoca scosse nelle mani.	5) Verificare che la presa dove è stata collegata abbia presa a terra.	5) Collegare l'apparecchio ad una spina con presa a terra.
6. Il nastro si sposta e non è centrato.	6.a) Verificare la livellazione del pavimento. 6.b) Verificare se l'apparecchio è zoppo.	

ERRORI DELL' APPARECCHIO

Schermo del monitor E1	Eventuale messaggio di falha	Collegare o cavo correttamente tra il controllore superiore ed il controllore inferiore
Schermo del monitor E1	Spento	Funzionamento con la tensione corretta; collegare di nuovo o cavo del motore
Schermo del monitor E3	Non si visualizza il sensore de la velocità	Cambiare la luce del sensore controllore inferiore o il sensore de la velocità
Schermo del monitor E5	Eventuale sobrecarga del motore	Lubrificare il camminatore
Schermo del monitor E7	Chiave di sicurezza	Mettere la chiave di sicurezza



ELEMENTEN VAN DE MONITOR.-

A: Deze elektronische eenheid (Monitor) heeft een TFT-touchscreen.

B: Druktoetsen of snelkeuze (druk) toetsen helling (2- 4- 6- 8- 10- 12- 15).

C: Deze elektronische eenheid (Monitor) beschikt 7 druktoetsen: PROGRAM; MODE; HELLINGSHOEK (↑); START/STOP; SNELHEID Km/h (↓).

D: USB poort.

E: Plaats voor de veiligheidssleutel.

F: Snelkeuze (druk)toetsen snelheid (2- 4- 6- 8- 10- 14- 16 Km/h).

G: Veiligheidssleutel.

H: ECO knop

INSCHAKELEN.-

Sluit het apparaat aan op een GEAARD stopcontact. Plaats de schakelaar (L) op stand (1), Fig.1.

De veiligheidssleutel dient op de daarvoor bestemde plaats te zitten (E), Fig.2. Wanneer de sleutel niet op zijn plaats zit, treedt het apparaat niet in werking en wordt er een foutmelding weergegeven.

De machine start op met het hoofdscherm, Fig. 4.

Druk op de pijlen () en () om de trainingsparameters te vergroten/verkleinen.

TAAL VERANDEREN

Op het hoofdscherm, druk op het wereld icoon in de rechterbovenhoek. Selecteer de gewenste taal uit de lijst.

OVERGAAN VAN KILOMETERS OP MIJLEN.-

Op het hoofdscherm, klik op **Settings**, selecteer vervolgens **MIL SWITCH** en kies voor resepectievelijk kilometers of mijlen.

GEBRUIKSAANWIJZING. -

Deze monitor bezit de volgende programma's : 1. **MANUAL** (handmatig) programma; 36 **PRESET** (voorgeprogrammeerde) programma's; 1 **GEBRUIKERS** programma; 3 **DOEL** programma's, 1 **NAVIGATIE MODUS** programma en 1 **HRC** (heart rhytm control) programma.

Door op de **START/STOP**-toets te drukken start het **MANUAL-programma** en het apparaat schakelt in na 3 seconden, terugtellend weergegeven in het tijdsdisplay, met een snelheid van 1.0Km/h.

U kunt de snelheidsinstellingen op ieder moment tijdens de oefening verhogen of verlagen tussen 1,0–22 Km/uur (G6172TFT 1.0–20 Km/uur) door op de toetsen **SPEED** (↕) te drukken en de hellingshoek met de toetsen **INCLINE** (↕).

Door op de toets **START/STOP** te drukken of door de **VEILIGHEIDSSLEUTEL** uit te nemen stopt het apparaat en wordt er een samenvatting van je oefening weergegeven. Fig. 8.

HANDMATIGE MODUS. -

Dit programma houdt een vlak profiel dat de gebruiker kan aanpassen tijdens de oefening aan. Dit programma selecteert u als volgt: Open **SMART RUN** en kies het **MANUAL**-programma. Fig. 7

Druk op **START** om te beginnen.

PROGRAMMAMODUS.-

Met dit programma kan de gebruiker een voorgeprogrammeerd programma uitvoeren. Dit programma selecteert u als volgt: Open **SMART RUN** en kies de **PROGRAM MODE** optie. Fig.9 Selecteer het programma en de programmaduur bovenaan het scherm.

Druk op **START** om te beginnen.

Grafieken van de programma's P1 t/m P36: Zie laatste pagina's.-

ECO FUNCTIE. -

Druk op deze knop in de handmatige modus of programma modus om over te gaan op de **ECO**-modus.

De machine zal veranderingen in de helling en de configuratie aanbrengen om het stroomverbruik te reduceren. Het in het tijdvenster wordt tijd afgewisseld met het woord **ECO**.

Druk de **ECO**-knop nogmaals in om deze functie te verlaten.

NAVIGATIE MODUS. -

Dit programma speelt continu een video af tijdens de training.

Om dit programma te selecteren: open **SMART RUN** en kies het **NAVIGATIE**-programma. Fig. 10.

Kies de video die zal worden gespeeld tijdens de oefening.

Druk op **START** om te beginnen.

GEBRUIKERSPROGRAMMAMODUS.-

De gebruikersprogramma's bieden u de mogelijkheid de snelheids- en hellingsgrafieken in te stellen in overeenstemming met uw conditieniveau.

Om dit programma te selecteren, open **SMART RUN** en kies het **USER**-programma. Fig.11

Selecteer het hellings -en snelheidsprofiel op het grafiekscherm en de tijd op het bovenste scherm.

Druk op **START** om te beginnen.

HRC (Heart Rate Control). -

Dit programma dient om de oefening met een door u gekozen constante hartslag uit te voeren.

Om dit programma te selecteren, open **SMART RUN** en kies het **HEART RATE** programma. Fig. 12

Selecteer uw leeftijd, hartslagen en de gewenste oefeningstijd en druk op start om te beginnen.

Wanneer u bijvoorbeeld 100 B.P.M. (hartslagen per minuut) heeft ingevoerd, zal het apparaat zijn snelheid automatisch verminderen, wanneer u deze waarde overschrijdt. Wanneer u echter deze geprogrammeerde B.P.M-waarde niet bereikt, zal het apparaat zijn snelheid verhogen, tot dat de geprogrammeerde waarde wordt bereikt.

Het is vereist hartslagmetingen te gebruiken in deze modus. U kunt hiervoor de hartslag sensoren (handvat) of de borstband gebruiken.

De maximale hartslagwaarde die niemand zou moeten overschrijden is de maximumwaarde en deze vermindert met leeftijd. Een handige formule om dit te berekenen is uw leeftijd aftrekken van 210. De juiste oefening moet een waarde tussen 65% en 85% van de maximum hartslag behouden en het is aanbevolen nimmer de 85% te overschrijden.

DOEL PROGRAMMA

Dit programma biedt u de mogelijkheid een tijd, afstand of calorieën aantal als doel te stellen. De oefening zal stoppen als het doel bereikt is.

Om dit programma te selecteren, open **SMART RUN** en kies het **OBJECTIVE** programma. Fig. 13 Fig. 14, Fig 15.

Selecteer uw doel uit de opties tijd, afstand of calorieën. U kunt tussen de opties wisselen door uw vinger naar de kanten van het scherm te schuiven. U kunt de waarde veranderen door uw vinger verticaal over het scherm te bewegen.

Druk op **START** om te beginnen.

De monitor zal beginnen met aftellen totdat de waarde "0" bereikt is.

Belangrijk: het aangegeven doel is het laatst gestelde doel.

MULTIMEDIA.-

In het hoofdmenu, druk op de **Apps** toets om de multimedia applicaties te bedienen. Fig. 16.

Plaats een USB-stick met muziek bestanden om deze af te spelen.

Om te surfen op het internet moet u eerst verbinding maken met een WIFI connectie in de rechterbovenhoek. Fig.4.

NOODSTOP. -

Om een maximale veiligheid voor de gebruiker te waarborgen, beschikt dit apparaat over een veiligheidssleutel (g) en een **STOP**-knop.

De veiligheidssleutel (g) dient op zijn plaats te zitten (E), Fig.2. Indien dit niet het geval is zal het apparaat niet inschakelen.

Wanneer u het apparaat gebruikt, dient u de veiligheidssleutel door middel van de klip aan uw kleding te bevestigen.

De veiligheidssleutel kan dan via een ruk verwijderd worden en het apparaat stopt meteen. Om het apparaat opnieuw te starten dient u de sleutel weer op zijn plaats te brengen.

Haal de veiligheidssleutel (g) uit het apparaat wanneer u dit niet gebruikt en berg deze op buiten het bereik van kinderen.

Door op de rode knop **STOP** te drukken stopt het apparaat meteen.

Om te herstarten, druk nogmaals op de **START/STOP**-knop.

HELLINGSHOEK. -

De hellingshoek functioneert onafhankelijk van alle andere functies. Telkens wanneer u de algemene schakelaar (L) op de stand (I) zet, zoals wordt beschreven onder het inschakelen van het apparaat, Fig. 1, verschijnt het hellingshoekgetal wat u het laatst gebruikt heeft op de hellingshoekdisplay.

Als de hellingshoek niet op nul staat wanneer de **START/STOP**-toets wordt gebruikt om te beginnen met oefenen, zet het toestel zichzelf op nul als het begint.

Door op de knoppen **INCLINE** (+) of **INCLINE** (-) te drukken, kunt u de hellingshoek van het apparaat instellen van niveau 0 tot 15, naar gelang de hellingshoek waaronder u de oefening wilt uitvoeren.

Belangrijk: Verander de hellingshoek van uw apparaat niet door voorwerpen onder de band te leggen.

BELANGRIJK: DE HELLINGSHOEK MOET OP DE LAAGSTE STAND STAAN VÓÓRDAT U HET APPARAAT KUNT OPKLAPPEN.

HARTSLAGMETING. -

De hartslag wordt gemeten door beide handen op de hartslagsensoren (R), die zich op de elektronische eenheid bevinden, te leggen. De hartslagmeting verschijnt na enkele seconden in beeld. Het hart-symbooltje, dat zich naast de cijferaanwijzing bevindt, begint op het ritme van uw hartslag te knipperen, Fig.4.

BELANGRIJK: Dit is geen medisch meetinstrument en daarom is de informatie omtrent de hartfrequentie uitsluitend een indicatie.

Als u twijfels hebt over enig onderdeel van dit toestel, aarzel dan niet contact op te nemen met de technische hulpdienst door klantenservice te bellen (zie laatste pagina van de handleiding).

BH BEHOUDT ZICH HET RECHT VOOR DE PRODUCTSPECIFICATIES TE VERANDEREN ZONDER VOORAFGAAND BERICHT

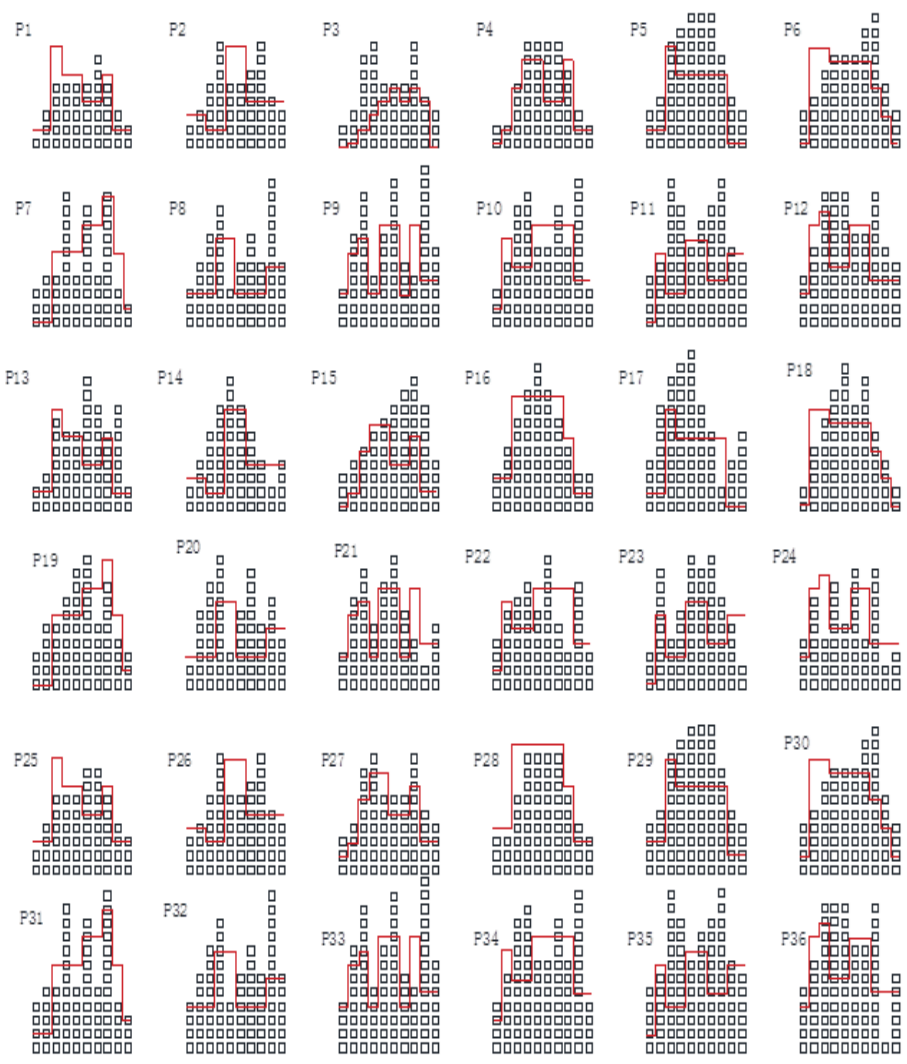
STORINGS- EN FOUTMELDINGEN

SYMPTOMEN	CONTROLE HANDELINGEN	OPLOSSINGEN
1. De monitor schakelt niet in.	1) Controleer of het apparaat is aangesloten op het lichtnet, de hoofdschakelaar op stand 1 staat en de veiligheidssleutel correct geplaatst is.	1) Sluit aan op het lichtnet. Zet de hoofdschakelaar op stand 1 en plaats de veiligheidssleutel.
2. De monitor schakelt in, maar de motor functioneert niet.	2) Controleer of stroombegrenzer naar binnen gericht is.	2) Haal stekker uit stopcontact en druk op de stroombegrenzer. Smeer de band.
3. Schokkende loop bij het lopen op de band.	3.a) Controleer smering van de band. 3.b) Controleer de spanning van de band. 3.c) Controleer spanning van de overbrengingsriem.	3.a) Smeer de band. 3.b) Span de band. 3.c) Span de overbrengingsriem.
4. Het apparaat slat af (de stroombegrenzer slaat af).	4) Controleer de smering van de band.	4) Druk op de stroombegrenzer met de schakelaar in positie 0 en smeer de band.
5. Het frame geeft elektrische schokken in de handen.	5) Controleer of het apparaat is aangesloten op een geaard stopcontact.	5) Sluit het apparaat aan op een geaard stopcontact.
6. De band loopt niet central.	6.a) Controleer of de ondergrond waterpas is. 6.b) Controleer of het apparaat stevig op de grond staat.	

FOUTMELDINGEN VAN HET APPARAAT

Monitorschermweergave E1	Mogelijke berichtsfout.	Sluit de draad goed aan tussen de bovenste en onderste controller
Monitorschermweergave E2	Continu botsing.	Werkend met de juiste spanning; sluit de motordraad opnieuw aan.
Monitorschermweergave E3	Geen signaal van snelheidssensor	Vervang het sensorlampje op de onderste controller of de snelheidssensor.
Monitorschermweergave E5	Mogelijke motoroverbelasting.	Smeer de riem.
Monitorschermweergave E7	Veiligheidssleutel.	Plaats de veiligheidssleutel.

(E) PERFILES DE LOS PROGRAMAS
 (GB) PROGRAM PROFILES
 (F) PROFILS DES PROGRAMMES
 (D) PROGRAMMPROFILE
 (P) PERFIS DOS PROGRAMAS
 (I) PROFILI DEI PROGRAMMI
 (NL) PROGRAMMAPROFIELEN



BH FITNESS SPAIN

EXERCYCLE,S.L.
(Manufacturer)
P.O.BOX 195
01080 VITORIA (SPAIN)
Tel.: +34 945 29 02 58
Fax: +34 945 29 00 49
e-mail: sat@bhfitness.com
www.bhfitness.com

POST-VENTA

Tel: +34 945 292 012 /
902 170 258
Fax: +34 945 56 05 27
e-mail: sat@bhfitness.com

BH FITNESS NORTH AMERICA

20155 Ellipse
Foothill Ranch
CA 92610
Tel: + 1 949 206 0330
Toll free: +1 866 325 2339
Fax: +1 949 206 0013
e-mail:
fitness@bhnorthamerica.com
www.bhnorthamerica.com

BH FITNESS ASIA

BH Asia Ltd.
No.80, Jhongshan Rd.,
Daya Dist.,
Taichung City 42841,
Taiwan. R.O.C.
Tel.: +886 4 25609200
Fax: +886 4 25609280
E-mail: info@bhasia.com.tw

BH FITNESS PORTUGAL

MAQUINASPORT, APARELHOS
DE DESPORTO, S.A.
Rua do Caminho Branco Lote 8,
ZI Oiã 3770-068 Oiã
Oliveira do Bairro (PORTUGAL)
Tel.: +351 234 729 510
Fax: +351 234 729 519
e-mail: info@bhfitness.pt

BH SERVICE PORTUGAL

Tel.: +351 234 729 510
Fax: +351 234 729 519
e-mail: info@bhfitness.pt

BH FITNESS MEXICO

BH Exercycle de México S.A. de
CV
Eje 132 / 136
Zona Industrial, 2A Secc.
78395 San Luis Potosí
S:L:P: MÉXICO
Tel.: +52 (444) 824 00 29
Fax: +52 (444) 824 00 31
www.bhlatam.com.mx

BH FITNESS CHINA

BH China Co., Ltd.
Block A, NO.68, Branch Lane
455, Lane 822,
Zhen Nan RD., Li Zi Yuan,
Putuo, Shanghai 200331, P.R.C.
Tel: +86-021-5284 6694
Fax:+86-021-5284 6814
e-mail: info@i-bh.cn

BH GERMANY GmbH

Grasstrasse 13
45356 ESSEN
GERMANY
Tel: +49 2015 997018
e-mail:
technik@bhgermany.com

BH FITNESS UK

Tel: 02037347554
e-mail:
sales.uk@bhfitness.com

AFTER SALES – UK

Tel.: 02074425525
e-mail:
service.uk@bhfitness.com

BH FITNESS FRANCE

SAV FRANCE
Tel : +33 0810 000 301
Fax : +33 0810 000 290
savfrance@bhfitness.com

BH SE RESERVA EL DERECHO A MODIFICAR LAS ESPECIFICACIONES DE SUS PRODUCTOS SIN PREVIO AVISO.

SPECIFICATIONS MAY BE CHANGED WITHOUT PRIOR NOTICE DUE TO OUR PROGRAMME OF CONTINUOUS PRODUCT DEVELOPMENT.

BH SE RÉSERVE LE DROIT DE MODIFIER LES SPECIFICATIONS DE SES PRODUITS SANS PRÉAVIS.

BH BEHALT SICH DAS RECHT VOR, ÄNDERUNGEN DER MODELL-ANGABEN OHRE VORHERIGE ANKÜNDIGUNG VORZUNEHMEN.

DATI TECNICI E COMMERCIALI RELATIVI AGLI ARTICOLI DEL PRESENTE CATALOGO POSSONO ESSERE SOGGETTI A VARIAZIONI SENZA ALCUN PRAVVISIO.

BH SE RESERVA O DIREITO A MODIFICAÇÃO ESPECIFICAÇÕES DOS SEUS PRODUCTOS SEM PRÉVIO AVISO.

DOOR KONSTANTE PRODUKTVERNIEUWING EN VERBETERING HOUDEN WIJ ONS HET RECHT VAN WIJZIGING VOOR ZONDER VOORAFGAAND BERICHT.