



# EPIC<sup>1</sup>



[www.dkn-technology.com](http://www.dkn-technology.com)



# Wichtige Sicherheits Hinweise

## WICHTIGE HINWEISE:BEACHTEN SIE DIE FOLGENDEN VORSICHTSMAßNAHMEN VOR DER MONTAGE UND BEDIENUNG DER MASCHINE.

- ▶ Dieser Trainer ist für ein Körpergewicht von bis zu 150 kg ausgelegt.
- ▶ Folgen Sie den Schritten der Aufbauanleitung aufs genaueste.
- ▶ Verwenden Sie ausschliesslich die mitgelieferten Originalteile.
- ▶ Vor dem Zusammenbau überprüfen Sie anhand der beigefügten Liste die Vollständigkeit der Lieferung.
- ▶ Für die Montage verwenden Sie bitte ausschliesslich das geeignete Werkzeug.
- ▶ Stellen Sie den Trainer auf ebenem und trockenem Untergrund auf.
- ▶ Diese Maschine kann nur für den Innenbereich verwendet werden. Dies ist eine Klasse H (Home Use) gerät, nur für Gebrauch geeignet in privaten Haushalten, wo Zugriff auf die Ausrüstung vom Eigentümer (die Person, die die rechtliche Verantwortung hat) geregelt wird.
- ▶ Vor Sie dem Training beginnen, entfernen Sie alle Objekte in einem 2-Meter-Radius von der Maschine.
- ▶ Der freie Bereich um die Maschine darf nicht weniger als 0.6 Meter in die Richtung aus der das Gerät zugegriffen wird, einschließlic offener Raum für den Notfall.
- ▶ Das Gerät nicht in feuchten Bereichen verwenden da es zu Korrosionsschäden führen kann.
- ▶ Überprüfen Sie vor dem ersten Training und danach in einem Rhythmus von 1-2 Monaten,ob alle Verbindungsteile fest sitzen und in einwandfreiem Zustand sind.
- ▶ Tragen Sie immer angemessene Trainingskleidung und Schuhe, wenn Sie das Gerät benutzen.
- ▶ Ersetzen Sie schadhafte Teile sofort und/oder benutzen Sie den Trainer erst wieder nach der Reparatur.
- ▶ Für die Reparatur verwenden Sie bitte nur Originalersatzteile und fragen Sie Ihren Händler um Rat.
- ▶ Verwenden Sie keine aggressiven Reinigungsmittel.
- ▶ Erst nach der korrekten Montage und deren Überprüfung dürfen Sie mit dem Training beginnen.
- ▶ Bei allen verstellbaren Teilen stellen Sie bitte sicher, dass die Maximalstellung nicht überschritten wird.
- ▶ Dieser Trainer ist für Erwachsene ausgelegt.
- ▶ Diese Maschine darf nur von einer Person zu einem Zeitpunkt verwendet werden.
- ▶ Behinderte Personen sollte diese Maschine nicht ohne eine qualifizierte Person oder behandelnde Arzt verwenden.
- ▶ Stellen Sie sicher, dass Kinder den Trainer nur unter der Aufsicht Erwachsenen benutzen.
- ▶ Stellen Sie sicher, dass sich alle Anwesenden einer möglichen Gefahr durch bewegliche Teile während des Trainings bewusst sind.
- ▶ Folgen Sie bitte den Ratschlägen für ein korrektes Training wie in der Trainingsanleitung angegeben.

**WARNUNG! Bitte konsultieren Sie Ihren Arzt bevor Sie mit dem Ueben auf diesem Gerät anfangen, um jegliches Risiko zu vermeiden. Dies ist besonders wichtig für Menschen im Alter von 35 oder solche mit bereits bestehenden gesundheitlichen Probleme.**

**WARNUNG! Diese Maschine ist nicht für therapeutische oder medizinische Zwecke geeignet.**

**WARNUNG! Wenn Sie Schwindel, Übelkeit, Schmerzen in der Brust oder andere anormale Symptome beenden Sie Ihr Training SOFORT UND KONSULTIEREN SIE EIN ARZT OHNE VERZÖGERUNG.**

**WARNUNG! unsachgemäßer Benutzung dieser Maschine unter dem Einfluss von Drogen oder Alkohol ist nicht im Einklang mit den Anweisungen und kann zu schweren Verletzungen oder zum Tod führen.**

**WARNUNG! Falsche / übermäßiges Training kann Gesundheitsschäden verursachen.**

- ▶ Das Handbuch ist ausschliesslich für den Kundengebrauch.
- ▶ Der Lieferant übernimmt keine Garantie für Übersetzungsfehler oder technische Änderungen.
- ▶ DKN-Technology ÜBERNIMMT KEINE VERANTWORTUNG FÜR PERSONENSCHÄDEN ODER SACHSCHÄDEN DURCH ODER ANHALTENDER DURCH DIE NUTZUNG DIESES PRODUKT.

# Safety Guidelines

## IMPORTANT SAFETY NOTICE:

### NOTE THE FOLLOWING PRECAUTIONS BEFORE ASSEMBLING OR OPERATING THIS MACHINE.

- ▶ This exerciser has been tested up to a max. body weight of 150 kg/330 lbs.
- ▶ Follow carefully the different steps of the assembly instructions.
- ▶ Use only original parts as delivered.
- ▶ Before starting the assembly, be sure to check if delivery is complete by using the included parts-list.
- ▶ For assembly use only suitable tools and ask for assistance with assembly if necessary.
- ▶ Place the exerciser on an even, non-slippery surface. Because of possible corrosion, the usage of any exerciser in moist areas is not recommended.
- ▶ This machine is for indoor home use only. This is a class H (Home Use) exerciser and suitable for use in private places where access to the equipment is regulated by the owner (the person who has the legal responsibility).
- ▶ Before beginning training, remove all objects within a 2-meter radius of the machine.
- ▶ The free area around the machine shall not be less than 0.6 metres in the direction from which the equipment is accessed. The free area must also include the area for emergency dismount.
- ▶ Check before the first training and every 2 months that all connecting elements are tight fit and in the correct condition.
- ▶ Always wear appropriate workout clothing and shoes when exercising.
- ▶ Replace defective components immediately and/or keep the equipment out of use until repair.
- ▶ For repairs, use only original spare parts.
- ▶ In case of repair please ask your dealer for advice.
- ▶ Avoid the use of aggressive detergents when cleaning.
- ▶ Ensure that training starts only after correct assembly and inspection.
- ▶ For all adjustable parts be aware of the maximum positions to which they can be adjusted/tightened to.
- ▶ This exerciser is designed for adults. Ensure that children use the exerciser only under the supervision of an adult.
- ▶ This machine may only be used by one person at a time.
- ▶ Disabled persons should not use this machine without a qualified person or physician in attendance.
- ▶ Ensure that those present are aware of possible hazards, e. g. movable parts during training.
- ▶ Warning: incorrect/excessive training can cause health injuries.
- ▶ Please follow the advice for correct training as detailed in training instructions.
- ▶ Read all instructions before using the rowing machine.

**WARNING! Consult your physician before starting with any exercise program. He can advise on the kind of training and which impact is suitable.**

**WARNING! This machine is not suitable for therapeutic or medical purpose.**

**WARNING! Over exercising may result in serious injury or death. If you experience dizziness, nausea, chest pain, or any other abnormal symptoms STOP EXERCISING IMMEDIATELY AND CONSULT A PHYSICIAN WITHOUT DELAY.**

**WARNING! Inappropriate use of this machine such as while under the influence of drugs or alcohol, not in line with instructions or excessive usage, may result serious injury or death.**

**WARNING! Incorrect/excessive training may cause health injuries.**

- ▶ The owner's manual is only for customers' reference.
- ▶ The supplier cannot guarantee for mistakes occurring due to translation or change in technical specification of the product.
- ▶ DKN-Technology ASSUMES NO RESPONSIBILITY FOR PERSONAL INJURY OR PROPERTY DAMAGE SUSTAINED BY OR THROUGH THE USE OF THIS PRODUCT.

# Instrucciones de Seguridad

## **AVISO DE SEGURIDAD IMPORTANTE :**

### **LEA LAS SIGUIENTES PRECAUCIONES ANTES DE ARMAR Y USAR LA MÁQUINA.**

- ▶ Este aparato se ha fabricado para soportar un peso de 150 kg.
- ▶ Siga los pasos de las instrucciones de montaje atentamente.
- ▶ Utilice solamente partes originales.
- ▶ Antes el montaje, controle si la entrega de las piezas está completa, utilizando la lista de partes incluida.
- ▶ Para el montaje solamente emplee los materiales provistos y solicite ayuda cuando sea necesario.
- ▶ Controle antes el primer entrenamiento y cada 2 meses que todos los elementos están en buena condición.
- ▶ Esta máquina es para uso en interiores, en casa solamente
- ▶ Este es un máquina de clase H y es adecuado para uso en casas particulares donde el acceso a los equipos está regulada por el propietario (la persona que tiene la responsabilidad legal).
- ▶ Antes de comenzar el entrenamiento, retire todos los objetos dentro de un radio de 2 metros de la máquina.
- ▶ El área libre alrededor del aparato no deberá ser inferior a 0.6 metros en la dirección desde la que se accede al equipo. La zona de libre también debe incluir el área de desmonte de emergencia.
- ▶ Reemplace los componentes defectos inmediatamente y no utilice el aparato hasta la reparación
- ▶ Para reparaciones, solamente utilice componentes originales.
- ▶ En caso de reparación, por favor solicite ayuda a vuestro distribuidor.
- ▶ Para el aseo, no utilice detergentes agresivos.
- ▶ Asegurese de comenzar el entrenamiento solo después de un correcto montaje e inspección.
- ▶ Asegurese que las partes ajustables estén en su máxima posición de ajuste.
- ▶ El aparato ha sido ensayado para adultos. Asegurese de que los niños utilicen este aparato solo bajo la supervisión de un adulto.
- ▶ Asegurese que los presentes estén conscientes de posibles peligros, p.e partes móviles durante el entrenamiento.
- ▶ Por favor siga los consejos para un entrenamiento correcto de acuerdo a lo detallado en las instrucciones de entrenamiento.

**ADVERTENCIA ! Consulte vuestro médico antes de empezar con el programa de entrenamiento. El lo puede asesorar en el tipo de entrenamiento y cual es el impacto adecuado.**

**ADVERTENCIA ! Esta máquina no es adecuada para el propósito terapéutico o médico.**

**ADVERTENCIA ! El exceso de ejercicio puede provocar lesiones graves o la muerte. Si usted siente mareos, náuseas, dolor de pecho o cualquier otro síntoma anormal DEBE DETENER INMEDIATAMENTE LA Y CONSULTE AL MEDICO SIN DEMORA.**

**ADVERTENCIA ! El uso inadecuado de la máquina, como bajo la influencia de drogas o alcohol, puede provocar lesiones graves o la muerte.**

**ADVERTENCIA ! Un entrenamiento incorrecto / excesiva puede causar daños a la salud.**

- ▶ El manual es solo para información del cliente.
- ▶ El productor no se hace responsable faltas de traducción o de eventuales cambios en las especificaciones técnicas.
- ▶ DKN-Technology ASUME NINGUNA RESPONSABILIDAD POR LESIONES O DAÑOS SUFRIDOS POR PERSONALES O MEDIANTE EL USO DESTE PRODUCTO.

## AVIS DE SÉCURITÉ IMPORTANT:

### LIRE LES PRÉCAUTIONS SUIVANTES AVANT DE MONTER OU UTILISER LA MACHINE.

- ▶ Posez l'appareil sur un support plat et non glissant. L'utilisation prolongée de l'appareil dans des pièces humides est interdite afin d'éviter une possible corrosion.
- ▶ Avant la première utilisation et à intervalles réguliers (tous les 1 ou 2 mois), veuillez vérifier que l'état de l'appareil est bon et que l'assemblage des pièces est solide.
- ▶ Pour l'entretien et les réparations, n'utilisez que des pièces de rechange d'origine.
- ▶ Si des doutes ou des questions persistent, adressez-vous à votre revendeur spécialisé.
- ▶ Limites de l'appareil: 150 kg.
- ▶ Ceci est une machine classe H (Utilisation à domicile) adaptée pour un usage dans des endroits privées où l'accès à l'équipement est réglementé par le propriétaire (la personne qui a la responsabilité légale).
- ▶ Avant de commencer, enlever tous les objets dans un rayon de 2 mètres de la machine.
- ▶ La zone de libre autour de la machine ne doit pas être inférieure à 0,6 mètre dans la direction à partir de laquelle l'équipement est accessible. La zone de libre doit également inclure la zone de démontage d'urgence.
- ▶ N'utilisez aucun produit de nettoyage agressif et évitez de laisser pénétrer des liquides dans l'appareil.
- ▶ Assurez-vous que la mise en service n'ait lieu qu'après un montage conforme et une vérification de l'appareil.
- ▶ Tenez compte, pour les parties réglables, des positions maximales.
- ▶ L'appareil est conçu pour un entraînement d'adultes.
- ▶ Assurez-vous que les enfants ne puissent l'utiliser sans la surveillance d'adultes.
- ▶ Les personnes handicapées ne devraient pas utiliser cette machine sans une personne qualifiée ou un médecin traitant.
- ▶ Avertissez les personnes présentes des éventuels dangers, liés par exemple aux pièces détachables, lors des entraînements.
- ▶ Reportez-vous à la notice d'entraînement pour des conseils quant au contenu des entraînements.

**ATTENTION ! Dans le cas où vous n'auriez pas pratiqué de sport depuis longtemps, veuillez consulter votre médecin avant de commencer un programme d'entraînement.**

**ATTENTION ! Cette machine ne convient pas pour un usage thérapeutique ou médical.**

**ATTENTION ! Si vous ressentez des étourdissements, des nausées, des douleurs thoraciques, ou tout autre symptôme anormal ARRÊTEZ IMMÉDIATEMENT ET CONSULTEZ UN MÉDECIN SANS DÉLAI.**

**ATTENTION ! L'utilisation inappropriée de cette machine, comme sous l'influence de drogues ou d'alcool, ou l'utilisation excessive peut entraîner des blessures graves ou la mort.**

**ATTENTION ! Des exercices incorrectes / excessives peuvent causer des dommages à la santé.**

- ▶ Le manuel d'utilisation ne sert que d'information au consommateur.
- ▶ Le fournisseur ne peut être tenu responsable d'éventuelles erreurs de traduction ou d'éventuelles modifications techniques du produit.
- ▶ DKN-Technology DÉCLINE TOUTE RESPONSABILITÉ POUR LES DOMMAGES CORPORELS OU DES BIENS, ET/OU DES DOMMAGES SUBIS PAR OU PAR L'UTILISATION DE CE PRODUIT.

## **AVVISO IMPORTANTE DI SICUREZZA:**

### **OSSERVARE LE SEGUENTI AVVERTENZE PRIMA DEL MONTAGGIO E IL FUNZIONAMENTO DELLA MACCHINA.**

- ▶ Il presente apparecchio è stato concepito può sostenere un peso corporeo massimo di 150 kg.
- ▶ Seguite attentamente le istruzioni di ciascuna fase del montaggio.
- ▶ Utilizzate esclusivamente le parti originali fornite in dotazione.
- ▶ Prima del montaggio, controllate la lista degli accessori e assicuratevi che ci siano tutti.
- ▶ Per il montaggio, utilizzate solamente gli strumenti appropriati e fatevi aiutare da qualcuno in caso di necessità.
- ▶ Il apparecchio deve essere posizionato su una superficie piana e non scivolosa. Si sconsiglia l'utilizzo di qualsiasi apparecchio similare in posti umidi, che potrebbero causare problemi di corrosione.
- ▶ Questa è una macchina di classe H (Home User ed è adatto solo per uso in case private dove l'accesso alle apparecchiature è regolata dal proprietario (la persona che ha la responsabilità legale).
- ▶ Prima di iniziare l'addestramento, rimuovere tutti gli oggetti all'interno di un raggio di 2 metri della macchina.
- ▶ La zona libera attorno alla macchina non deve essere inferiore a 0,6 metri nella direzione da cui si accede l'apparecchiatura. La zona di libero deve comprendere anche l'area per smontaggio di emergenza.
- ▶ Controllate, prima di utilizzare l'apparecchio per la prima volta e ad intervalli regolari (ogni 1 o 2 mesi), che tutte le giunture siano ben strette ed in buone condizioni.
- ▶ Sostituite immediatamente ogni pezzo difettoso e/o non utilizzate l'apparecchio prima che questo venga riparato.
- ▶ In caso di riparazione utilizzate solo pezzi di ricambio originali e preghiamo di rivolgervi al rivenditore.
- ▶ Quando pulite l'apparecchio, evitate l'uso di detergenti aggressivi e non fate penetrare liquidi al suo interno.
- ▶ Assicuratevi di iniziare l'allenamento solo dopo aver correttamente montato l'apparecchio ed aver controllato che tutto è come da istruzioni.
- ▶ Per il posizionamento delle parti regolabili, non andate oltre i limiti massimi consentiti.
- ▶ Il presente apparecchio è stato concepito per gli adulti. Vi preghiamo di far sì che i bambini possano utilizzarlo solo in vostra presenza.
- ▶ Accertatevi che chi partecipa ai vostri allenamenti sia consapevole del fatto che alcune parti potrebbero staccarsi durante l'allenamento, provocando dei danni.
- ▶ Per allenarvi nel modo corretto, potrete far riferimento alle istruzioni da noi fornite.

**AVVERTIMENTO! Rivolgersi al proprio medico prima di intraprendere qualsiasi programma di esercizi.**

**Egli sarà in grado di fornire consigli sul tipo di allenamento e gli effetti più idonei.**

**AVVERTIMENTO! Questa macchina non è adatta a scopo terapeutico o medico.**

**AVVERTIMENTO! Per evitare rischi alla salute e se non si è fisicamente attivi da un lungo periodo di tempo, si raccomanda di consultare il medico di fiducia prima di iniziare l'allenamento.**

**AVVERTIMENTO! In caso di capogiri, nausea, dolore al petto, o altri sintomi anormali SMETTERE DI ESERCITARE IMMEDIATAMENTE E CONSULTARE UN MEDICO SENZA INDUGIO.**

**AVVERTIMENTO ! L'uso improprio di questa macchina, come sotto l'effetto di droghe o alcol o l'uso eccessivo, può provocare lesioni gravi o morte.**

- ▶ Il manuale d'uso viene fornito unicamente quale materiale di consultazione per il cliente.
- ▶ Il fornitore non è in grado di prestare alcuna garanzia per quanto concerne l'assenza di errori di traduzione o causati da variazioni delle specifiche tecniche del prodotto.
- ▶ DKN-Technology NON SI ASSUME ALCUNA RESPONSABILITÀ PER DANNI A PERSONE O, E / O DANNI SOSTENUTI CON O PER L'USO DI QUESTO PRODOTTO.

## **BELANGRIJKE VEILIGHEIDSWAARSCHUWING: LEES VOLGENDE VOORZORGSMAATREGELEN VÓÓR MONTAGE EN GEBRUIK VAN DIT APPARAAT.**

- ▶ Gebruik enkel de originele onderdelen.
- ▶ Verifieer aan de hand van de onderdelenlijst of er geen onderdelen ontbreken of beschadigd zijn vooraleer de montage aan te vatten. Gebruik het juiste gereedschap bij de montage.
- ▶ Plaats het apparaat op een vlakke droge ondergrond en zeker niet in een vochtige omgeving.
- ▶ Dit apparaat kan enkel binnenshuis gebruikt worden. Het is een klasse H (thuisgebruik toestel) en enkel geschikt voor gebruik in particuliere plaatsen waar de toegang tot het toestel wordt geregeld door de eigenaar (of de persoon die de wettelijke verantwoordelijkheid draagt).
- ▶ Verwijder alle objecten binnen een straal van 2 meter van de machine vooraleer u begint te oefenen.
- ▶ De vrije ruimte rondom de machine mag niet minder dan 0,6 meter bedragen in de richting van waaruit men het toestel gebruikt. De vrije ruimte moet ook ruimte bieden voor een eventuele noodstop.
- ▶ Controleer alle moeren en bouten vooraleer U begint te oefenen. We raden U eveneens aan op regelmatige basis dit te blijven controleren.
- ▶ Gebruik enkel originele onderdelen voor het onderhoud en bij eventuele herstellingen.
- ▶ Reinig Uw apparaat met een weinig vochtige doek. Vermijd het gebruik van detergents.
- ▶ Vergewis U ervan dat de montage compleet afgewerkt is conform deze handleiding vooraleer U begint te oefenen.
- ▶ Een aantal onderdelen zijn voorzien van regelbare posities naargelang de gebruiker: respecteer de opgegeven maxima.
- ▶ Dit toestel is ontworpen voor een probleemloos gebruik gedurende een lange periode, kijk alle bouten en moeren zorgvuldig na en geef de bewegende onderdelen regelmatig een smeerbeurt.
- ▶ Houd het toestel buiten het bereik van kinderen
- ▶ Draag geen losse kleding, deze kan verstrikt raken tussen de bewegende onderdelen
- ▶ Oefen nooit 45 minuten voor u gaat eten en/of 1 uur na het eten.
- ▶ Gebruikerslimiet: 150 kg.

**WAARSCHUWING ! Raadpleeg uw arts voordat u begint met een trainingsprogramma. Hij/zij kan adviseren over de aard en intensiteit van de training.**

**WAARSCHUWING ! Dit apparaat is niet geschikt voor therapeutische noch voor medische doeleinden.**

**WAARSCHUWING ! Te veel oefenen kan leiden tot ernstig letsel of zelfs de dood.**

**WAARSCHUWING ! In geval van duizeligheid, misselijkheid, pijn op de borst of andere abnormale symptomen: ONMIDDELIJK STOPPEN MET TRAINEN EN ZONDER VERTRAGING EEN ARTS RAADPLEGEN.**

**WAARSCHUWING ! Ongepast gebruik van dit toestel onder invloed van drugs of alcohol, kan leiden tot ernstig letsel of de dood.**

**WAARSCHUWING ! Om eventuele risico's te vermijden is het aan te raden uw huisarts te raadplegen alvorens u start met oefenen, zeker wanneer u gedurende een langere periode geen fysieke inspanningen heeft geleverd. Dit is vooral belangrijk voor personen ouder dan 35 of personen met gekende gezondheidsproblemen.**

- ▶ Deze handleiding kan enkel gebruikt worden als leidraad.
- ▶ De leverancier kan niet verantwoordelijk gehouden worden voor eventuele fouten bij de vertaling noch voor eventuele veranderingen in de technische specificaties.
- ▶ DKN-Technology IS NIET VERANTWOORDELIJK VOOR PERSOONLIJK LETSEL OF MATERIËLE SCHADE DOOR OF GERELATEERD AAN HET GEBRUIK VAN DIT TOESTEL.



# Instruções de Segurança

## **AVISO DE SEGURANÇA IMPORTANTE:**

### **NOTA AS SEGUINTE PRECAUÇÕES ANTES DA MONTAGEM E OPERAÇÃO DA MÁQUINA.**

- ▶ Este aparelho foi fabricado e testado para um peso de 150 kg.
- ▶ Siga atentamente as etapas das instruções de montagem.
- ▶ Utilize apenas peças originais.
- ▶ Antes da montagem, controle se tem o conjunto completo, utilizando a lista incluída.
- ▶ Para a montagem, utilize apenas materiais adequados e peça ajuda quando necessário
- ▶ Coloque o aparelho numa superfície regular e anti-derrapante. A sua utilização em áreas húmidas não é aconselhável, dada a possibilidade de corrosão.
- ▶ Esta máquina é apenas para uso interno, em casa. Esta é uma máquina de classe H (Home Use) e é adequado para uso doméstico em casas particulares, onde o acesso ao equipamento é regulado pelo proprietário (a pessoa que tem a responsabilidade legal).
- ▶ Antes de iniciar o treinamento, retire todos os objetos dentro de um raio de dois metros da máquina.
- ▶ A área livre ao redor da máquina não deve ser inferior a 0,6 metros na direção do equipamento de que é acessado. A área livre deve incluir a área útil para desmontar emergência.
- ▶ Certifique-se, antes do primeiro treino e cada 1-2 meses, que todos os elementos se encontram bem fixos e ligados e estão em boas condições.
- ▶ Substitua os elementos defeituosos imediatamente e não utilize o aparelho até este ser reparado.
- ▶ Para reparações, utilize somente peças e componentes originais e questione o seu distribuidor.
- ▶ Não utilize detergentes agressivos.
- ▶ Assegure-se de que só inicia o treino após a correcta montagem e verificação da mesma.
- ▶ Assegure-se da posição máxima das partes ajustáveis.
- ▶ Aparelho foi testado para adultos. Assegure-se de que as crianças o utilizam sob vigilância de um adulto.
- ▶ Assegure-se que os presentes têm consciência dos possíveis problemas, p.e., partes móveis durante o treino.
- ▶ Por favor siga o conselho para um treino correcto.

**AVISO ! Consulte o seu médico antes de começar o programa de treino. Poderá aconselhá-lo acerca do tipo de treino e intensidade do mesmo.**

**AVISO ! Esta máquina não é adequado para fins terapêuticos ou médica.**

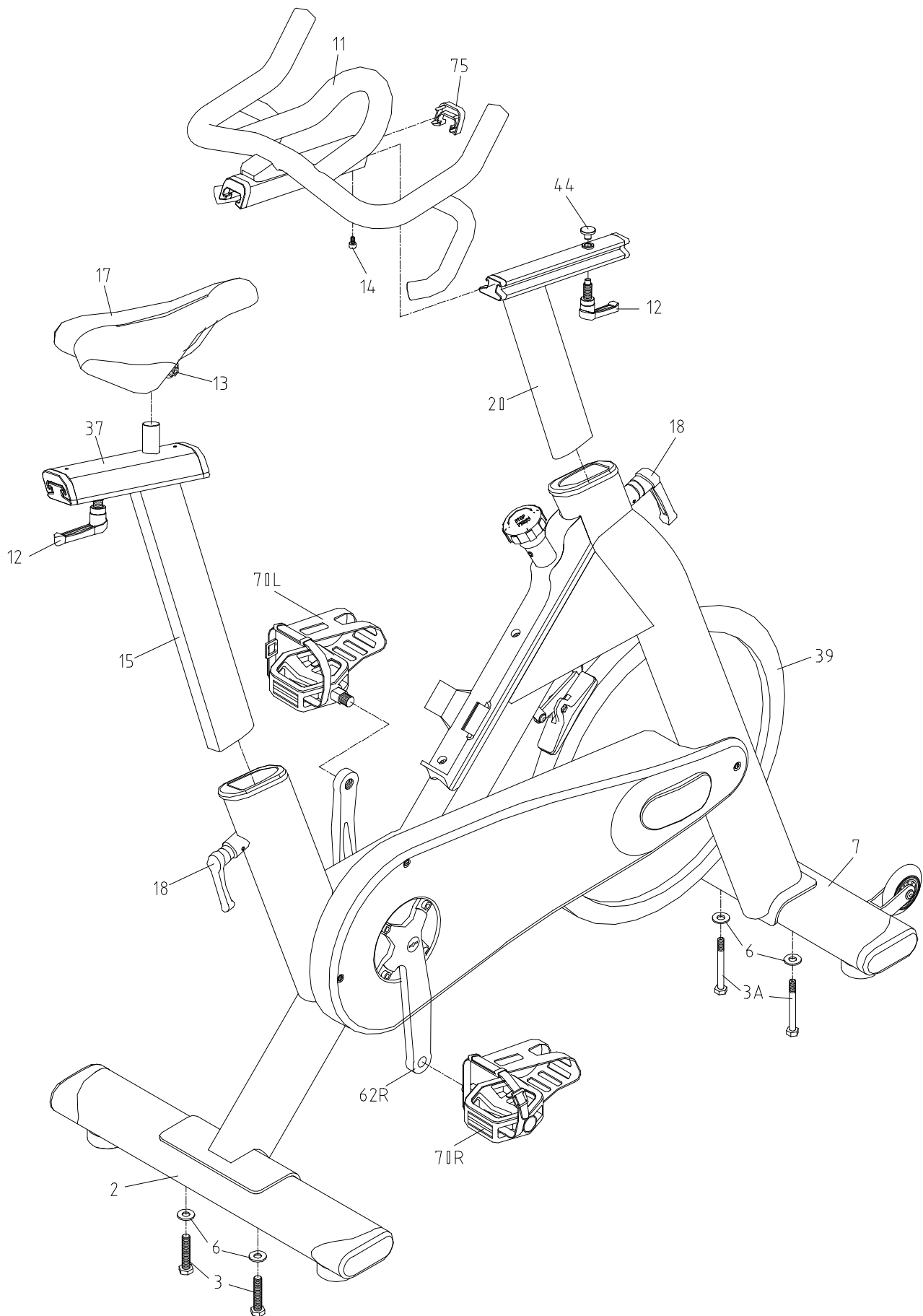
**AVISO ! Sobre o exercício resultado de maio em ferimentos graves ou morte. Se sentir tonturas, náuseas, dor no peito ou quaisquer outros sintomas anormais IMEDIATAMENTE PARAR DE SE EXERCITAR E CONSULTE UM MEDICO SEM DEMORA.**

**AVISO ! Uso inadequado da máquina zoals sob a influência ou drogas ou álcool ou o uso excessivo, de maio resultantes ferimentos graves ou morte.**

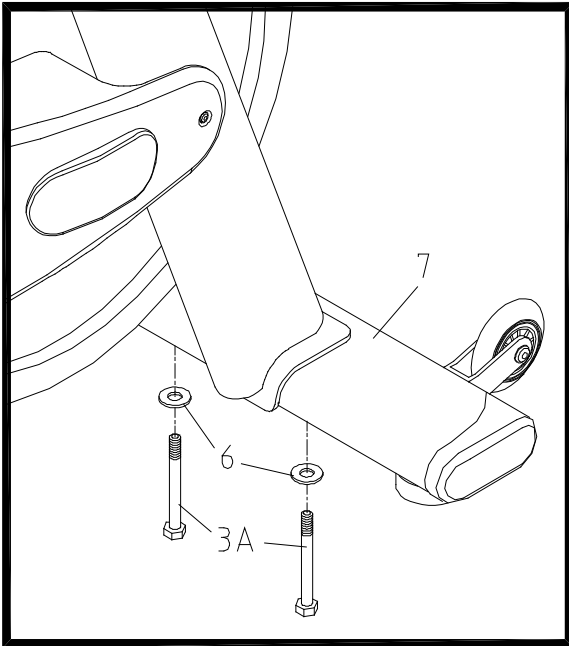
**AVISO ! O treinamento incorreto / excessivo pode causar danos à saúde.**

- ▶ Manual deve ser utilizado somente para obtenção de informação geral.
- ▶ Não se poderá responsabilizar o fornecedor por eventuais erros ocorridos devidos a alterações nas especificações técnicas.
- ▶ DKN-Technology NÃO É RESPONSÁVEL POR LESÃO OU BENS PESSOAIS DANOS OU ATRAVES DA UTILIZAÇÃO DESTA UNIDADE.

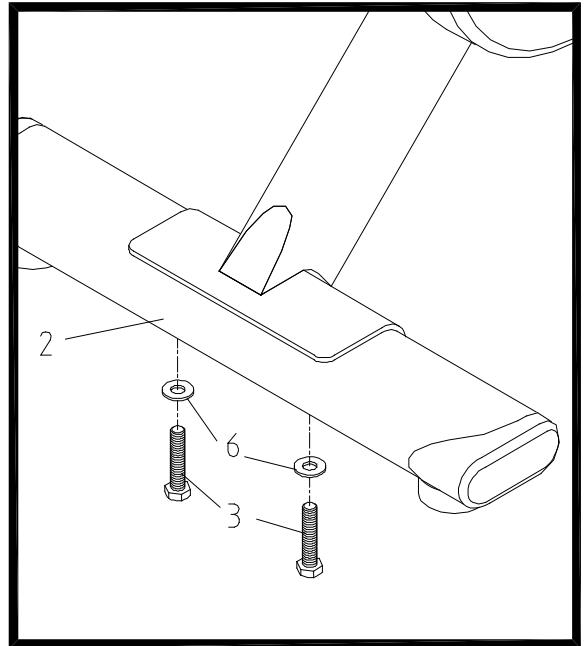
# Assembly



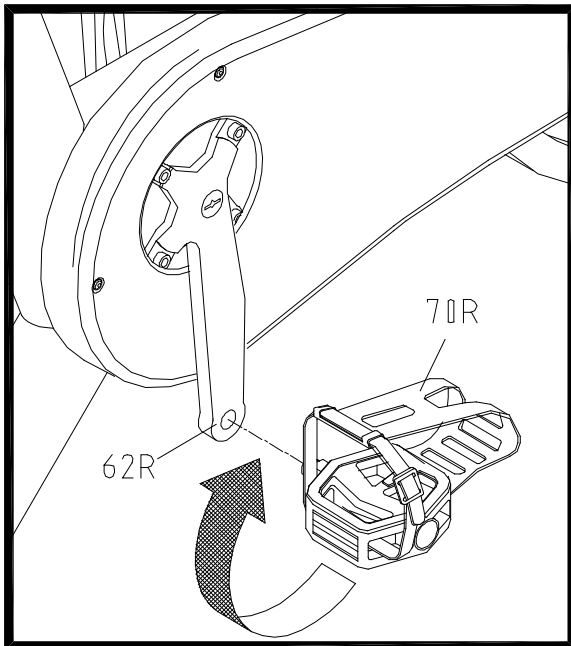
### STEP 1



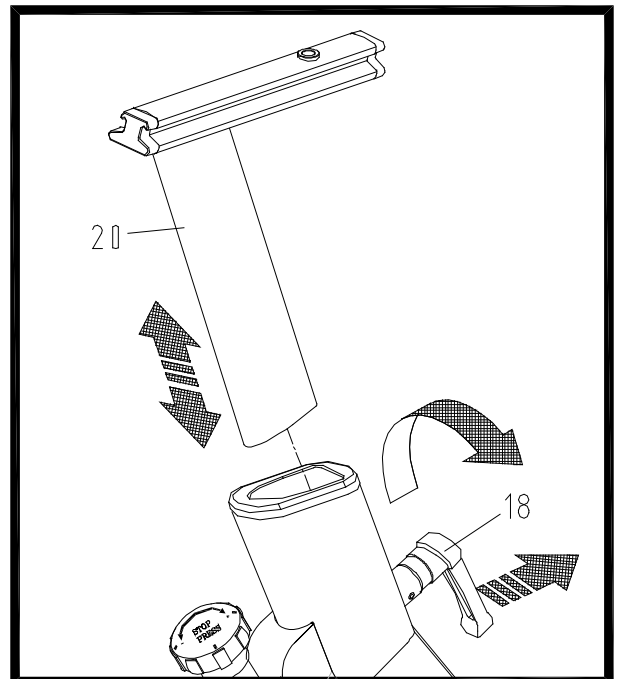
### STEP 2



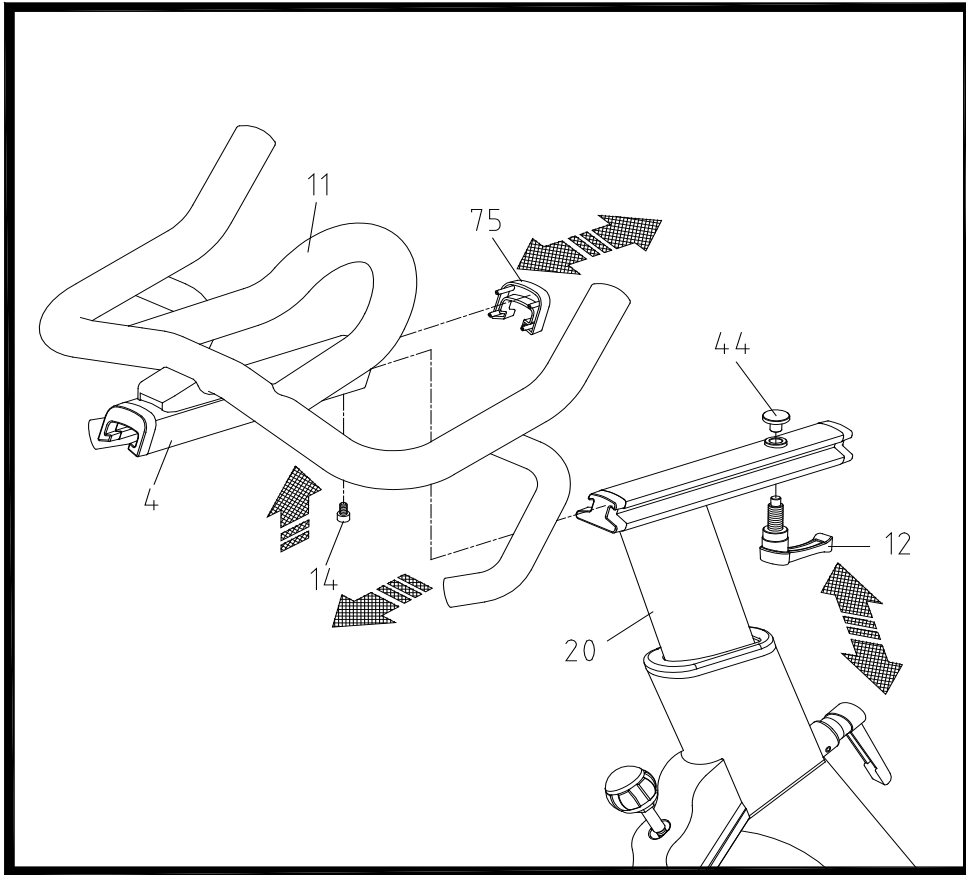
### STEP 3



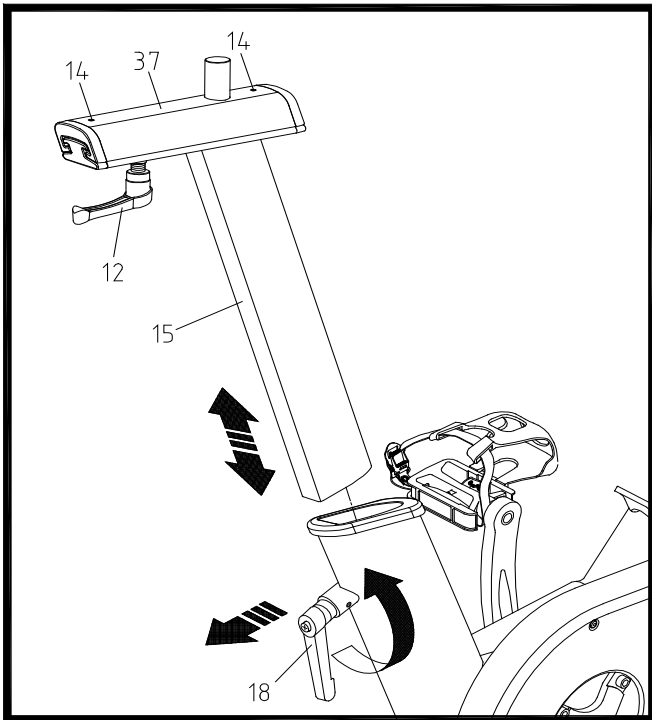
### STEP 4



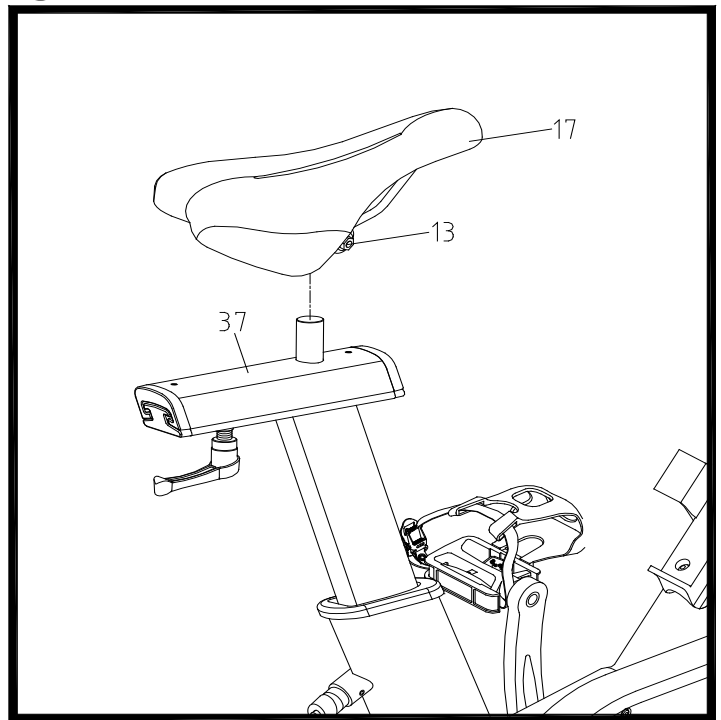
# STEP 5



# STEP 6

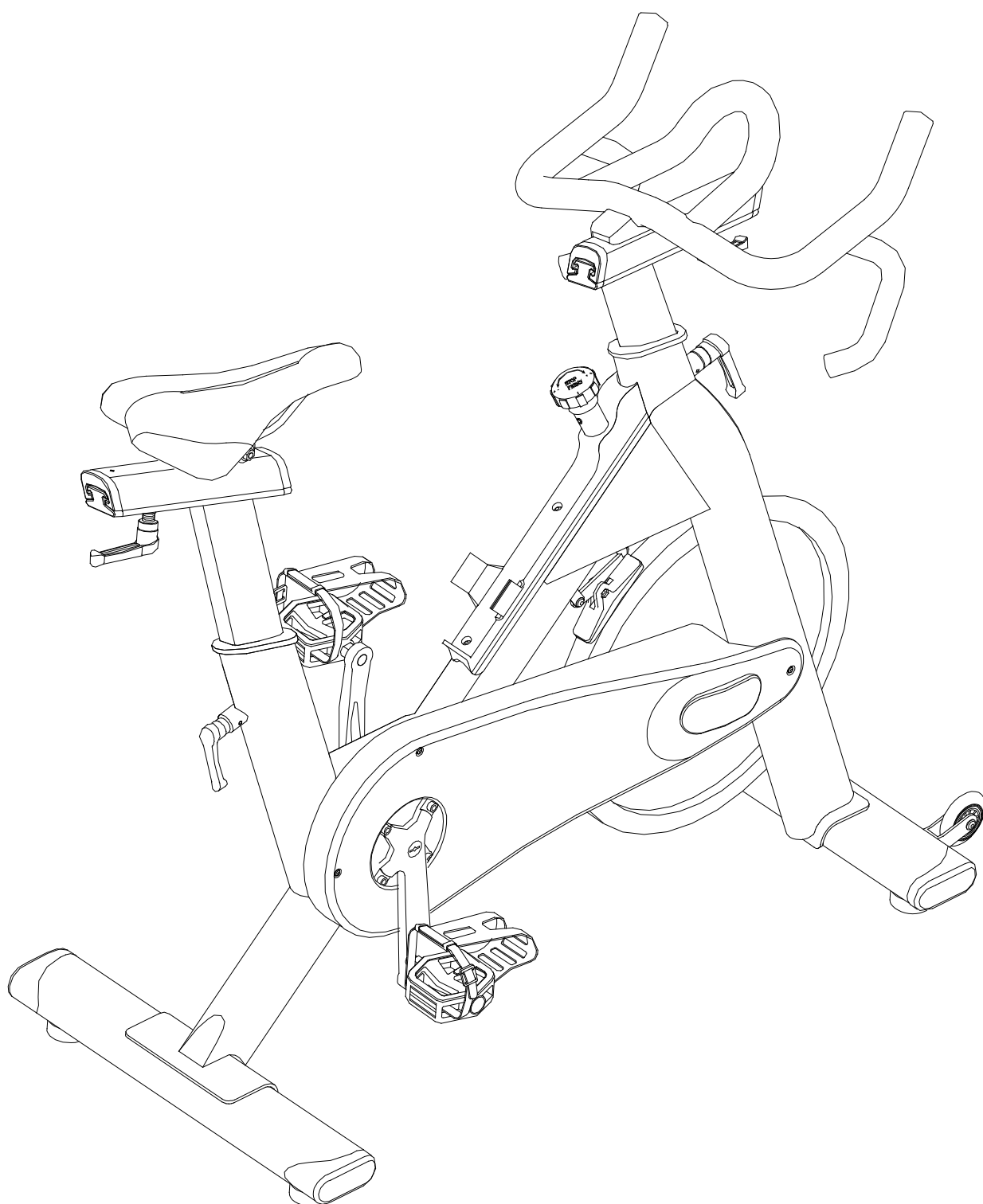


# STEP 7

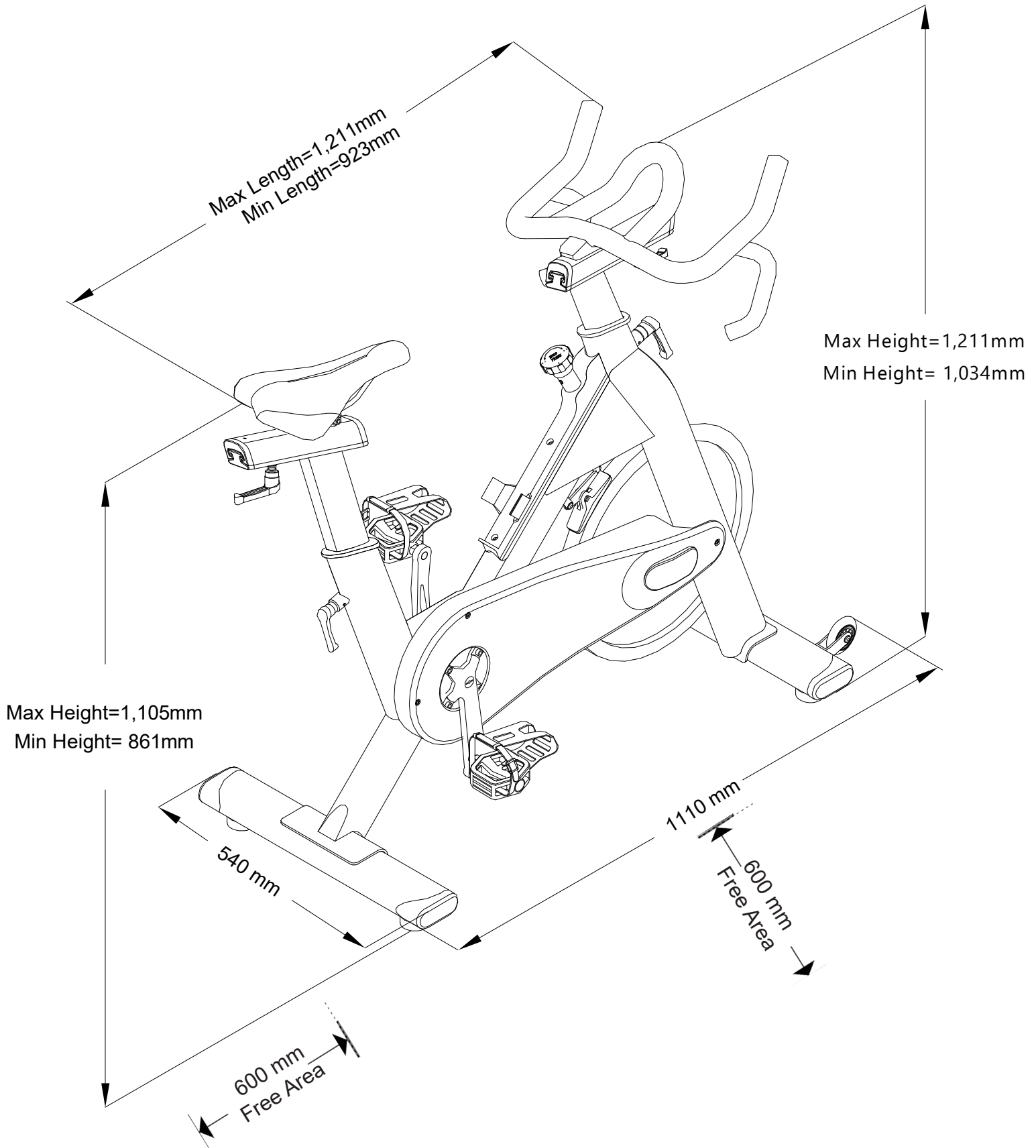


# Assembly

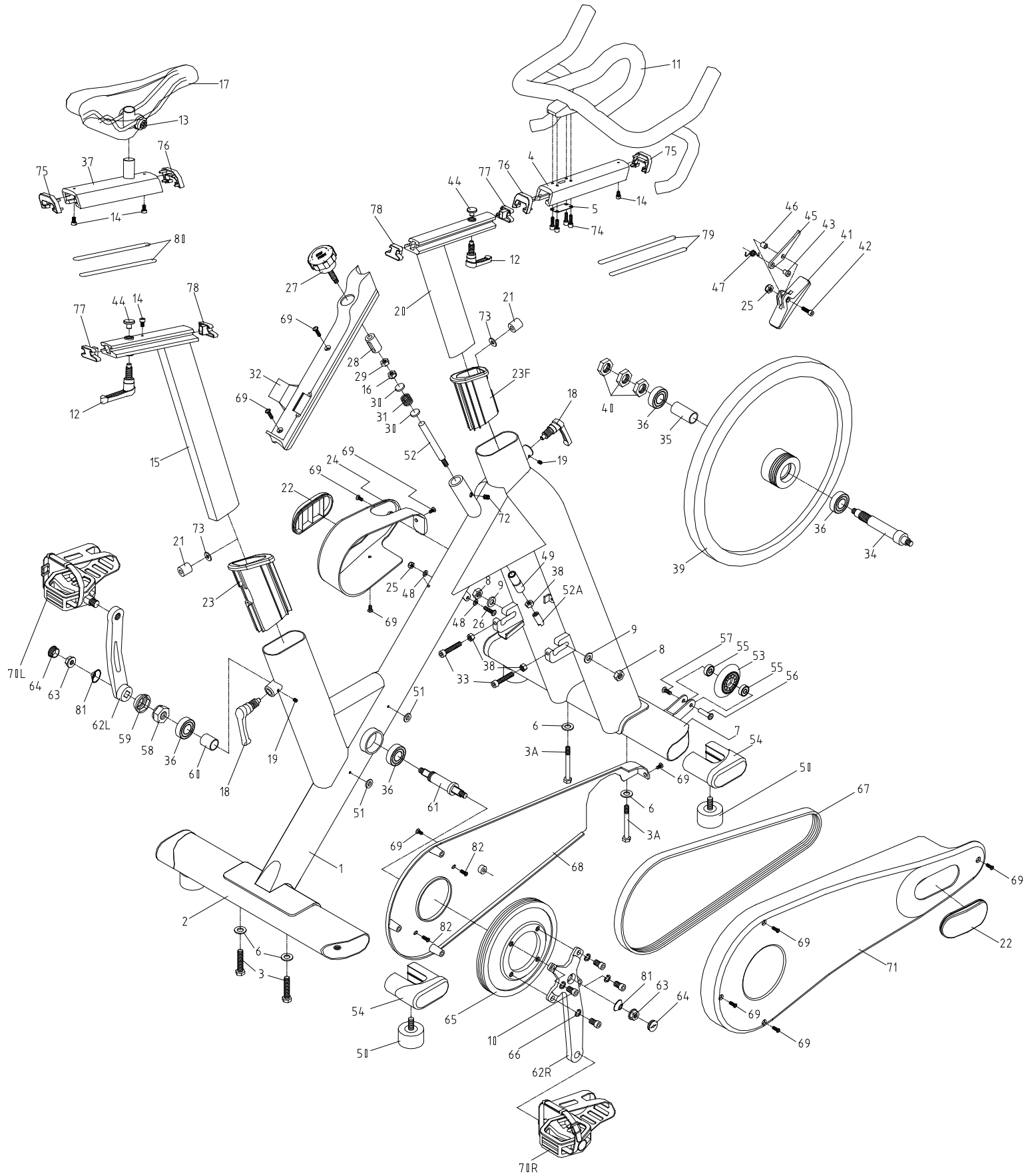
---



# Live Area Dimensions



# Exploded Diagram



# Parts List

No.	Item	Q'ty	No.	Item	Q'ty
1	Main Frame	1	43	Bush	1
2	Rear Tube	1	44	Stem fix Nut	2
3	Rear Tube Fixed Bolts	2	45	Brake Arm	1
3A	Front Tube fixed bolts	2	46	Spacer	1
4	Front slider	1	47	Lift spring	1
5	Handlebar fix plate	1	48	Washer	2
6	Washer	4	49	Stud B	1
7	Front Tube	1	50	Adjustable foot pad	4
8	Flywheels Fixed Nut	2	51	Washer	2
9	Washer	2	52A	Stud A	1
10	Bolts	4	52B	Stud B	1
11	Handle Bar	1	53	PU Wheel	2
12	Lock lever	2	54	End Cap	4
13	Saddle clamp	1	55	Bearing 608ZZ	4
14	Slider's safety stop screw	1	56	Nut	2
15	Seat Post	1	57	Bolt	2
16	Washer	1	58	Axle Lock Nut	1
17	Saddle	1	59	Dust Cover	1
18	Lock Lever	2	60	Spacer	1
19	Screw	1	61	B.B Axle	1
20	Stem	1	62L	Left Crank	1
21	Locking Piece	2	62R	Right Crank	1
22	Pop cover	2	63	Flange Nut	2
23	Plastic Sleeve for H/T	1	64	Plastic cap	2
23F	Plastic Sleeve for S/T	1	65	Driving Pulley	1
24	Left Cover	1	66	Spring washer	4
25	Nut	1	67	Belt	1
26	Nut	1	68	Inner Cover	1
27	Adjust Knob	1	69	Screw	11
28	Floating Piece	1	70 R/L	Pedals	1
29	Nut	2	71	Outer Chain Cover	1
30	round plate	2	72	Screw	4
31	Spring	1	73	Washer	2
32	Bottle Cage	1	74	Bolt	4
33	Axles Adjusting Bolts	2	75	H'bar slider front cap	2
34	Fly Wheels Axle	1	76	H'bar slider rear cap	2
35	Spacer	1	77	Seatpost slider front cap	2
36	B.B & Flywheel Bearing	4	78	Seatpost slider rear cap	2
37	Rear slider	1	79	Flywheel artwork	2
38	Nut	3	80	Flywheel artwork	2
39	Fly Wheel	1	81	Washer	2
40	Lock Nut	3	82	Screw	2
41	Brake pad	1			
42	Brake pad fixed screw	1			



## **Kundendienst.**

Möchten Sie Hilfe zum diesem Produkt benötigen, sammeln Sie bitte die folgenden Informationen und kontaktieren Sie uns mit die Details:

- Produkt nr – Finden Sie auf dem Product Etikett
- Kaufdatum
- Ort des Kaufs
- Informationen über den Ort und die Bedingungen für die Verwendung
- Genaue Beschreibung des Problems oder Defekt

**WICHTIG!!** - Bitte bewahren Sie den Kaufbeleg. DKN-Technology Customer Care kann das Kaufnachweis verlangen um Garantieleistung zu validieren.

Garantieschutz beginnt ab dem Kaufdatum der Ausschreibung des Produkts.

Der beste Weg, uns zu kontaktieren ist über [www.dkn-technology.com](http://www.dkn-technology.com).

## **Customer Support.**

Should you require any assistance regarding this product please gather the following information and then contact us using the details below:

- Product nr - This can be found on the product label
- Original purchase date
- Place of purchase
- Information about the place and conditions of use
- Precise description of the issue or defect

**IMPORTANT!!** - Please retain your sales receipt, DKN-Technology Customer Care may request proof of purchase to validate eligibility for warranty service.

Warranty cover starts from the date shown on the proof of purchase.

The best way to contact us is via [www.dkn-technology.com](http://www.dkn-technology.com).

## **Atención al cliente.**

En caso de necesitar asistencia con respecto a este producto, reunir la siguiente información y contacto con nosotros utilizando los datos a continuación:

- Nr producto - Este se puede encontrar en la etiqueta del producto
- Fecha de compra original
- Lugar de compra
- Información sobre el lugar y condiciones de uso
- La descripción clara del problema o defecto

**¡¡IMPORTANTE!!** - Por favor, guarde el recibo de compra. DKN-Technology Customer Care puede solicitar una prueba de compra para validar la elegibilidad para el servicio de garantía.

Cobertura de la garantía comienza a partir de la fecha indicada en el comprobante de compra.

La mejor manera de contactarnos es a través de [www.dkn-technology.com](http://www.dkn-technology.com).

### **Service client.**

Si vous avez besoin d'aide concernant ce produit svp recueillir les informations suivantes, puis nous contacter en utilisant les détails ci-dessous:

- nr produit – se retrouve sur l'étiquette du produit
- date d'achat originale
- Lieu d'achat
- Information sur le lieu et les conditions d'utilisation
- Une description précise de la question ou d'un défaut

**IMPORTANT!!** - Conservez votre reçu de vente, DKN-Technology Customer Care peut demander une preuve d'achat pour confirmer la garantie.

La couverture de garantie s'applique pour une durée d'un (1) an, à partir de la date indiquée sur la preuve d'achat.

La meilleure façon de nous contacter est via [www.dkn-technology.com](http://www.dkn-technology.com).

### **Supporto clienti.**

Se hai bisogno di assistenza per quanto riguarda questo prodotto, raccogliere le seguenti informazioni e quindi contattarci utilizzando i dati qui di seguito:

- nr del prodotto - Questo può essere trovato sull'etichetta del prodotto
- data di acquisto originale
- Luogo d'acquisto
- Informazioni sul luogo e le condizioni d'uso
- descrizione precisa del problema o difetto.

**IMPORTANTE!!** - Conservare lo scontrino di vendita, DKN-Technology Customer Care può richiedere la prova di acquisto per convalidare l'idoneità per il servizio di garanzia.

Copertura della garanzia decorre dalla data indicata sulla prova di acquisto.

Il modo migliore per contattarci è via [www.dkn-technology.com](http://www.dkn-technology.com).

### **Klanten service.**

Mocht u hulp nodig hebben met betrekking tot dit product, verzamel dan de volgende informatie en neem contact met ons op met onderstaande gegevens:

- Product Nr - kunt u vinden op het productlabel
- Originele aankoopdatum
- Plaats van aankoop
- Informatie over gebruiksvoorwaarden
- Precieze beschrijving van het probleem of defect.

**BELANGRIJK!!** - Bewaar uw kassabon, DKN-Technology Customer Care kan een kopij van uw aankoopbewijs vragen om eventuele garantie te valideren.

Garantiedekking begint vanaf de datum op het aankoopbewijs.

De beste manier om ons te contacteren is via [www.dkn-technology.com](http://www.dkn-technology.com).

# Garantie - Warranty - Garancia - Garanzia - Garantie - Εγγύηση

DKN-Technology garantiert, dass dieses Produkt frei von Material zum Zeitpunkt der Ausschreibung des Produkts der Lieferung. Diese 'Carry-in' Garantie umfasst alle Herstellungs- und Materialfehler von DKN Produkten, die bei einem lizenzierten DKN-Technology Händler erworben wurden innerhalb eines Zeitraumes von 2 Jahren nach Kaufdatum.

Diese Garantie ist nicht übertragbar und gilt nicht für normale Abnutzung (einschließlich, aber nicht zu, Schaden begrenzt und tragen zu Batterien, Federn, Lager, Betrieb Matten, Hydrauliksysteme, Seile, Riemen, Riemenscheiben, Macht Schocks, Antriebsriemen und andere kurzlebige Teile, etc. ..).

Diese eingeschränkte Gewährleistung ist nichtig, wenn das Produkt durch Unfall, unsachgemäßen Gebrauch, unsachgemäßen Service, Missachtung von Anweisungen, Modifikation von seinem ursprünglichen Zustand, oder andere Ursachen nicht ermittelt, die sich aus Material-, Folgen unsachgemäßer Behandlung, schlechte folgen beschädigt ist.

Die folgenden Schäden sind nicht durch die Garantie abgedeckt: Falsche Installation, falsche Montage oder Manipulation der Teile durch fehlerhafte Montage, unsachgemäße Verwendung der Maschine (zB zu schwere Last in der Zeit, Gewicht etc. ..), Probleme, die durch mangelnde Wartung verursacht werden, Abweichungen von der Standard-Maschine, wie Licht Erschütterungen oder Lärm, etc...

Transportkosten, Reise-Gebühren für Techniker und Händler möglich und/oder Workshop Gebühren sind von dieser Garantie ausgenommen und wird auf alleinige Kosten des Besitzers sein.

Der Hersteller ist in keinem Fall für Begleit- und Folgeschäden, Beschädigungen oder Ausgaben in Verbindung mit dem Trainingsgerät.

---

DKN-Technology warrants this product to be free from defects in material at the time of the product's tender of delivery. This 'Carry-in' Limited Warranty applies for a period of two (2) years, beginning on the date mentioned on your product invoice or proof of purchase of product sold through the DKN Authorized Dealer Network to the original retail purchaser and authenticated by proof of purchase from a retailer a product sold by an authorized DKN-Technology dealer.

This Limited Warranty is not transferable and does not cover normal wear and tear (including, but not limited to, damage and wear to batteries, springs, bearings, running mats, hydraulic systems, ropes, belts, pulleys, power shocks, drive belts and other non-durable parts, etc...).

This Limited Warranty is void if the product is damaged by accident, unreasonable use, improper service, failure to follow instructions provided, modification from its original state, or other causes determined not arising out of defects in material, the consequences of improper treatment, bad installation, wrong assembly or tampering of the parts by incorrect assembly, improper use of the machine (eg. too heavy load in time, weight etc...), problems caused by lack of maintenance, deviations of the standard machine, such as light vibrations or noise, etc...

Transport charges, travel charges for technicians, and possible trader and/ or workshop charges are excluded from this warranty, and will be at the sole cost of the owner.

The liability of the manufacturer under this Limited Warranty shall not include any liability for direct, indirect, or consequential damages resulting from any defect nor the use of this machine.

---

# Garantie - Warranty - Garancia - Garanzia - Garantie - Εγγύηση

DKN-Technology garantiza que este producto está libre de defectos de material en el momento de la venta, del envío y de la entrega. La duración de la garantía de este producto está limitada a un periodo de dos (2) años a partir de la fecha de la compra, esta debe de estar indicada en su factura o ticket de compra. Este comprobante de compra debe de ser facilitado por la Red de Distribuidores Autorizados DKN-Technology al comprador final.

Esta garantía limitada es intransferible y no cubre el desgaste normal por el uso (incluyendo piezas dañadas por el desgaste como baterías, muelles, rodamientos, piezas de funcionamiento, sistemas hidráulicos, cables, correas, poleas, amortiguadores, correas de transmisión de energía y otras partes no duraderas, que se han estropeado debido al mal uso y a la falta de mantenimiento).

Esta Garantía Limitada será considerada nula si el producto: Ha sido golpeado, o ha tenido un mantenimiento inadecuado, o si el usuario no ha seguido las instrucciones del montaje, o si el usuario ha modificado su estado original, o por otras causas que determinen que no existen defectos en el material debido a consecuencias de un tratamiento inadecuado, mala instalación, montaje incorrecto, que el usuario tenga un peso superior al peso máximo de usuario, subida de tensión, etc...

Los gastos de transporte y gastos de desplazamiento de los técnicos, están excluidos de esta garantía y estarán a cargo exclusivo del cliente.

La responsabilidad del fabricante bajo esta Garantía Limitada, no incluirá responsabilidad alguna por daños directos, indirectos o consecuentes resultantes de cualquier defecto o mal uso de la maquina.

---

DKN-Technology garantit que ce produit est exempt de tous vices de forme, entre sa mise sur le marché et sa livraison. La garantie de prise en charge s'applique pour une durée de deux (2) ans, débutant le jour mentionné sur la facture d'achat auprès d'un revendeur agréé DKN.

Cette garantie limitée n'est pas cessible et ne couvre pas l'usure normale (comprenant, mais pas exclusivement, les dommages et l'usure des piles, ressorts, roulements à billes, systèmes hydrauliques, cordes, courroies, poulies, et d'autres pièces non durables, ou suite à des variations de tensions électriques...).

Cette garantie limitée n'est pas applicable si le produit est endommagé par accident, utilisation abusive ou non adaptée, mauvais entretien, non-respect des instructions fournies, modification de son état d'origine, par d'autres causes non inhérentes à un défaut du matériel, ou suite à un traitement inadéquat, une mauvaise installation, un montage erroné altérant les pièces, une mauvaise manipulation, etc...

Les frais de transport, le déplacement d'un technicien, et les frais éventuels d'un intervenant agréé DKN-Technology et/ou les frais de réparation en atelier ne sont pas compris dans la garantie, et seront à la seule charge de l'acquéreur.

Le fabricant en vertu de la présente garantie ne peut être tenu responsable d'aucun dommage direct, indirect ou consécutif, résultant d'un défaut, ou de l'utilisation de cette machine.

---

# Garantie - Warranty - Garancia - Garanzia - Garantie - Εγγύηση

DKN-Technology garantisce che questo prodotto è esente da difetti materiali al momento della consegna del prodotto per il periodo di tempo indicato nelle pagine degli elementi per uso domestico.

La Garanzia Limitata “carry-in” è valida per un periodo di due (2) anni, a partire dalla data indicata sulla fattura del prodotto o sulla prova di acquisto del prodotto venduto dalla rete di rivenditori autorizzati DKN-Technology al cliente.

Questa Garanzia Limitata non è trasferibile e non copre la normale usura (ivi inclusi, ma non limitatamente a, danni e usura alle batterie, molle, cuscinetti, nastro di corsa, sistemi idraulici, funi, cinghie, pulegge, scosse elettriche, cinghie di trasmissione ed altri componenti non durevoli, ecc.)

Questa Garanzia Limitata non è valida se il prodotto è danneggiato da incidente, uso irragionevole, uso improprio, mancata osservanza delle istruzioni fornite, la modifica dal suo stato originale, o altre cause non determinate derivanti da difetti nel materiale, le conseguenze di trattamento improprio, errata installazione, montaggio errato o manomissione dei componenti da montaggio, uso improprio della macchina (es. Carico troppo pesante nel tempo, peso, ecc.), problemi causati dalla mancanza di manutenzione (come leggere vibrazioni o rumore).

Spese di trasporto, spese di viaggio per i tecnici e l'eventuale professionista e/o le spese di laboratorio sono escluse da questa garanzia, e saranno a carico esclusivo del cliente.

La presente Garanzia Limitata esclude il produttore da qualsiasi responsabilità derivante da danni diretti, indiretti o consequenziali risultanti da qualsiasi difetto nell'uso di questa macchina.

---

Deze 'carry-in' garantie is geldig voor een periode van twee (2) jaar vanaf de datum op de kassa of aankoopbon van het product dat door een gemachtigd DKN-Technology handelaar werd verkocht. Garantie is niet overdraagbaar. Garantie kan worden ingeroepen wanneer het apparaat steeds in het bezit is geweest van de originele koper, en het originele aankoopbewijs kan worden voorgelegd.

De garantie geldt niet voor: normale slijtage, de gevolgen van een ondeskundige behandeling, manipulatie door de koper of door derden, slechte installatie, foutieve montage of het onklaar maken van onderdelen door onjuiste montage, oneigenlijk gebruik van het apparaat (bv. te zware belasting in tijd, gewicht enz...), problemen die voortvloeien uit een gebrek aan onderhoud, afwijkingen van het standaard apparaat, zoals lichte vibraties of geluiden die het functioneren van het apparaat niet beïnvloeden, die onderdelen die onderhevig zijn aan slijtage zoals: batterijen, veren, lagers, looptapijten, hydraulische systemen, touwen, aandrijfriemen, katrollen, enz..., schade aan het apparaat veroorzaakt door het transport van het apparaat.

Transportkosten, voorrijkosten van een monteur, en de eventuele handelaars en/of werkplaatskosten worden uitgesloten van deze garantie, en zijn dus voor rekening van de bezitter van het apparaat.

De fabrikant kan niet verantwoordelijk gesteld worden voor schade, verlies of kosten, incidenteel noch gerelateerd, ten gevolge van gebruik van dit toestel.

---

Esta garantia é válida durante os dois (2) anos seguintes para qualquer manufactura e danos materiais de produtos de fitness DKN-Technology adquiridos a vendedores autorizados pela DKN. Se pretender efectuar uma reclamação durante o período de garantia, a DKN-Technology tem a responsabilidade de reparar ou substituir o aparelho/peça com anomalias, à sua descrição. Os custos de transporte e custos relacionados com o vendedor deverão ser suportados pelo proprietário do aparelho.

Se quiser utilizar os seus direitos de garantia, leve o seu certificado de garantia à loja onde adquiriu o seu aparelho. O vendedor local agirá em conformidade com a situação. Se não tiver essa possibilidade, contacte o seu importador nacional DKN-Technology.

A garantia não é válida para os seguintes casos: desgaste normal, consequências de utilização imprópria, danos causados pelo comprador do aparelho e defeitos devidos a circunstâncias excepcionais. Não se pode recorrer a esta garantia depois de terem sido efectuadas alterações à construção original, ou se não se tiver utilizado peças DKN-Technology em caso de reparação ou substituição de peças.

Os custos de transporte, despesas de viagem de um mecânico, e qualquer vendedor e/ou custos da oficina estão excluídos desta garantia, e são, portanto, a cargo do proprietário da unidade.

O fabricante não pode ser responsabilizado por perdas acidentais ou consequenciais, danos ou despesas relacionadas com a utilização deste aparelho.

---

Αυτή η εγγύηση καλύπτει όλη την κατασκευή και τις υλικές ρωγμές επάνω στο προϊόν της DKN. που αγοράζονται από εξουσιοδοτημένο αντιπρόσωπο / έμπορο της DKN-Technology για μία περίοδο ένα (2) έτος από την αγορά. Αν επιθυμείτε κάτι εκτός εγγύησης, η DKN-Technology έχει το δικαίωμα για να επισκευάσει ή να αντικαταστήσει την ελαττωματική μονάδα ή το μέρος κατά την κρίση της. Ο ιδιοκτήτης της μονάδας πρέπει να πληρώσει για τα έξοδα μεταφοράς και τις δαπάνες εργαστηρίων οποιουδήποτε εμπόρου.

Για να μπορείτε να έχετε οποιαδήποτε αξίωση ενώ είστε σε εγγύηση, πάρτε την κάρτα εγγύησής σας στον έμπορό σας. Ο έμπορος θα λάβει έπειτα όλα τα απαραίτητα μέτρα. Αν αυτό δεν είναι δυνατό, ελάτε σε επαφή με τον εθνικό αντιπρόσωπο της DKN-Technology.

Τα εξής δεν καλύπτονται από την εγγύηση: κανονική φθορά λόγω χρήσης και οι συνέπειες της ανάρμοστης επεξεργασίας ή της ζημίας που προκαλείται από τον αγοραστή ή τα τρίτα πρόσωπα και τα ελαττώματα που οφείλονται σε άλλες περιστάσεις. Οι αξιώσεις δεν μπορούν να γίνουν κάτω από την εγγύηση αν έχουν γίνει τροποποιήσεις στην αρχική κατασκευή ή τον εξοπλισμό ή αν δεν χρησιμοποιήθηκαν τα αρχικά ανταλλακτικά της DKN-Technology στην επισκευή της μονάδας.

Η παρούσα Περιορισμένη Εγγύηση είναι άκυρη αν το προϊόν έχει υποστεί ζημιά από κακή εγκατάσταση, λανθασμένη συναρμολόγηση ή αλλοίωσης των τμημάτων από εσφαλμένη συναρμολόγηση, ακατάλληλη χρήση του μηχανήματος (π.χ. πολύ βαρύ φορτίο στην ώρα, βάρους κλπ. ..), τα προβλήματα που προκαλούνται από την έλλειψη της συντήρησης, αποκλίσεις του πρότυπου μηχανήματος, όπως το φως δονήσεων ή του θορύβου.

Τα έξοδα μεταφοράς, έξοδα ταξιδιού για τους τεχνικούς, και είναι δυνατόν έμπορος ή / και τέλη εργαστήριο εξαιρούνται από αυτή την εγγύηση, και θα είναι στην αποκλειστική κόστος του ιδιοκτήτη.

Σε καμία περίπτωση ο κατασκευαστής θα είναι υπεύθυνος για τις τυχαίες ή επακόλουθες απώλειες, τις ζημίες ή τις δαπάνες σχετικά με τα προϊόντα άσκησης.

---

**WICHTIGE WEEE-INFORMATION**

Das WEEE-Zeichen gilt für Länder mit WEEE und E-Müll – Vorschriften (die Europäische Richtlinie 2002/96/EG). Geräte werden nach lokalen Vorschriften für Elektro-Altgeräte (WEEE) gekennzeichnet. Diese Vorschriften regeln den Rahmen für die Rücknahme und das Recycling gebrauchter Geräte, sofern in den einzelnen Geografien anwendbar. Dieses Zeichen gilt für verschiedene Produkte und gibt an, dass ein Produkt nicht mit dem Hausmüll entsorgt werden darf, sondern einer Sammelstelle zugeführt werden muss, die diese Altgeräte wiederverwendet.

Benutzer von Elektro-Altgeräten mit WEEE-Markierung dürfen nicht mehr benutzte Elektrogeräte nicht mit dem Hausmüll entsorgen, sondern verwenden das entsprechende Sammelsystem, um diese Geräte zurückzugeben, zu recyceln und zurückzugewinnen, um so schädliche Auswirkungen dieser Elektro-Altgeräte auf die Umwelt und die Gesundheit zu minimieren, denn in diesen Geräten sind gefährliche Substanzen vorhanden.

**IMPORTANT WEEE INFORMATION**

The WEEE marking applies to countries with WEEE and e-waste regulations, European Directive 2002/96/EC. Appliances are labelled in accordance with local regulations concerning waste electrical and electronic equipment (WEEE). These regulations determine the framework for the return and recycling of used appliances as applicable within each geography. This label is applied to various products to indicate that the product is not to be thrown away, but rather put in the established collective systems for reclaiming these end of life products.

Users of electrical and electronic equipment (EEE) with the WEEE marking must not dispose of end of life EEE as unsorted municipal waste, but use the collection framework available to them for the return, recycle, and recovery of WEEE and to minimize any potential effects of EEE on the environment and human health due to the presence of hazardous substances.

**INFORMACION DE RAEE IMPORTANTE**

La marca RAEE se aplica a países con normativas de RAEE y residuos electrónicos (la Directiva Europea 2002/96/EC). Los aparatos se etiquetan de acuerdo con los normativas locales relacionadas con residuos de aparatos eléctricos y electrónicos (RAEE). Estas normativas determinan la forma en que se devolverán y reciclarán los aparatos usados dependiendo de cada región. Esta etiqueta se aplica a varios productos para indicar que el producto no se puede tirar, sino que hay que dejarlo en los sistemas de recolección establecidos para reclamar estos productos al final de su vida útil.

Los usuarios de aparatos eléctricos y electrónicos (AEE) con la marca RAEE no se deben tirar al final de su vida útil a la basura municipal común, sino que es necesario utilizar la estructura de recolección disponible para cada uno de ellos, para así devolver, reciclar y recuperar los RAEE y minimizar cualquier efecto potencial que los AEE puedan tener en el medio ambiente y en la salud humana debido a la presencia de sustancias peligrosas.

**INFORMATIONS WEEE IMPORTANTES**

La marque WEEE s'applique aux pays ayant adopté les réglementations WEEE et e-waste (la directive européenne 2002/96/EC). Les appareils sont étiquetés conformément aux réglementations locales relatives aux déchets d'équipements électriques et électroniques (WEEE). Ces réglementations déterminent le cadre pour le retour et le recyclage des appareils usages conformément à chaque zone géographique. Cette étiquette est appliquée sur divers produits pour indiquer que le produit ne doit pas être jeté, mais déposé dans des systèmes de collecte établis pour récupérer ces produits en fin de vie.

Les utilisateurs en possession d'équipements électriques et électroniques (EEE) marqués WEEE ne doivent pas jeter les EEE en fin de vie comme déchet municipal non trié, mais utiliser le cadre de collecte disponible pour renvoyer, recycler et récupérer les WEEE et réduire tous les effets possibles sur l'environnement et la santé humaine dus à la présence de substances dangereuses.

**IMPORTANTI INFORMAZIONI WEEE**

Il marchio WEEE è adottato nelle nazioni in cui sono in vigore le normative e-waste e WEEE (Direttiva Europea 2002/96/EC). Il dispositivo sono etichettati in base alle normative locali sullo smaltimento di attrezzature elettroniche ed elettriche (WEEE). Tali normative definiscono le disposizioni, in base alla nazione, per la restituzione e il riciclo di apparecchi usati. L'etichetta viene applicata a diversi prodotti per indicare che essi non devono essere smaltiti come normali rifiuti domestici, viceversa devono essere portati nei centri di raccolta specifici per tali prodotti.

Gli utilizzatori di apparecchi elettronici ed elettrici (EEE) dotati del marchio WEEE non devono smaltire i prodotti EEE usati come normali rifiuti alla raccolta locale indifferenziata, ma devono utilizzare le strutture dedicate per consentire la restituzione, il riciclo e recupero dei prodotti WEEE in modo da ridurre al minimo gli effetti potenziali che gli EEE possono avere sull'ambiente e sulla salute a causa della presenza di sostanze pericolose.

**BELANGRIJKE WEEE-INFORMATIE**

De WEEE-markering geldt voor landen met WEEE regelgeving en regelgeving voor elektronisch afval (Europese richtlijn 2002/96/EG). Apparaten krijgen labels overeenkomstig lokale regelgeving betreffende afval en elektrische en elektronische apparatuur (WEEE). Deze regelgeving bepaalt hoe gebruikte apparatuur in elk gebied wordt teruggebracht en gerecycleerd. Dit label wordt op verschillende producten aangebracht om aan te geven dat het product niet mag worden weggegooid, maar dat het naar inzamelpunten moet worden gebracht op het einde van de levensduur.

Gebruikers van elektrische en elektronische apparatuur (EEE) met het WEEE label mogen deze op het einde van hun levensduur niet als huis houdelijk afval weggooien, maar moeten het inzamelsysteem gebruiken om deze apparatuur in te zamelen, te recyclen en te hergebruiken om de mogelijke effecten van deze apparatuur op het milieu en de gezondheid tengevolge van gevaarlijke stoffen te minimaliseren.

**INFORMAÇÕES IMPORTANTES SOBRE WEEE**

A marcação WEEE aplica-se a países com regulamentos WEEE e de descarte de produtos eletrônicos (Diretiva Europeia 2002/96/EC). Os dispositivos são rotulados de acordo com os regulamentos locais relacionados a descarte de equipamentos elétricos e eletrônicos (WEEE). Esses regulamentos determinam a estrutura para a devolução e a reciclagem de dispositivos usados, conforme aplicável a cada geografia. Esse rótulo é aplicado a vários produtos para indicar que o produto não deve ser jogado no lixo, mas colocado em sistemas de coleta estabelecidos para recolhimento desses produtos no fim de sua vida útil.

Usuários de EEE (Equipamentos elétricos e eletrônicos) com a marcação WEEE não devem jogar fora, no final da vida útil, um EEE como lixo municipal não classificado, mas utilizar a estrutura de coleta disponível para o retorno, reciclagem, recuperação de WEEE e minimizar quaisquer prováveis efeitos do EEE no ambiente e na saúde devido à presença de substâncias perigosas.

