

HAMMER

ANLEITUNG / MANUAL

SpeedMotion II

ART.NR. / ITEM NO. 11000

ID: 01072023

Inhaltsverzeichnis		Index		Seite/Page
1.	Sicherheitshinweise	1.	Safety instructions	02
2.	Allgemeines	2.	General	04
	2.1 Verpackung	2.1	Packaging	04
	2.2 Entsorgung	2.2	Disposal	04
3.	Montage	3.	Assembly	05
	3.1 Montageschritte	3.1	Assembly Steps	05
4.	Pflege und Wartung	4.	Care and Maintenance	11
5.	Computer (D)	5.	Computer (UK)	11
	5.1 Computertasten	5.1	Computer keys	11
	5.2 Computerfunktionen/Anzeigen	5.2	Computer functions	12
	5.3 Computer Inbetriebnahme	5.3	Computer functions	14
	5.3.1 Sofort-Start Funktion	5.3.1	Immediate-Start function	14
	5.3.2 Training mit Vorgabewerten	5.3.2	Exercise with settings	14
	5.3.2.1 Manual	5.3.2.1	Manual	14
	5.3.2.2 Programme/WATT Programm	5.3.2.2	Pograms/WATT Program	15
	5.3.2.3 BODYFAT Programm	5.3.2.3	BODYFAT Program	16
	5.3.2.4 ZIELHERZFREQUENZ Program	5.3.2.4	TARGET HEART RATE Program	17
	5.3.2.5 HERZFREQUENZ Programme	5.3.2.5	HEART RATE CONTROL Programs	17
	5.3.2.6 USER Programme	5.3.2.6	USER Programs	17
5.4	Fehlerdiagnose und Fehlersuche	5.4	Diagnostic and troubleshooting	18
6.	Technische Details	6.	Technical details	19
	6.1 Netzgerät (im Lieferumfang enthalten)	6.1	Adapter	19
7.	Trainingsanleitung	7.	Training manual	20
	7.1 Trainingshäufigkeit	7.1	Training frequency	20
	7.2 Trainingsintensität	7.2	Training intensity	20
	7.3 Pulsorientiertes Training	7.3	Heartrate orientated training	20
	7.4 Trainings-Kontrolle	7.4	Training control	21
	7.5 Trainingsdauer	7.5	Trainings duration	22
8.	Explosionszeichnung	8.	Explosion drawing	24
9.	Teileliste	9.	Parts list	26
10.	Garantie	10.	Warranty (Germany only)	29
11.	Service-Hotline & Ersatzteilbestellformular	11.	-	30

1. Sicherheitshinweise

WICHTIG!

- ☒ Es handelt sich bei diesem Ellipsentrainer um ein drehzahlabhängiges Trainingsgerät der Klasse HC, welches nach DIN EN 957-1/9 nicht für therapeutisches Training geeignet ist.
- ☒ Max. Belastbarkeit 130 kg.
- ☒ Der Ellipsentrainer darf nur für den Heimgebrauch verwendet werden!
- ☒ Jegliche andere Verwendung ist unzulässig und möglicherweise gefährlich. Der Importeur kann nicht für Schäden verantwortlich gemacht werden, die durch nicht bestimmungsgemäßen Gebrauch verursacht werden.

☒ Sie trainieren mit einem Gerät, das sicherheitstechnisch nach neuesten Erkenntnissen konstruiert wurde. Mögliche Gefahrenquellen, die Verletzungen verursachen könnten, wurden bestmöglich ausgeschlossen.

Um Verletzungen und/oder Unfälle zu vermeiden, lesen und befolgen Sie bitte diese einfachen Regeln:

1. Erlauben Sie Kindern und Haustiere nicht mit dem Gerät oder in dessen Nähe zu spielen.
2. Überprüfen Sie regelmäßig, ob alle Schrauben, Muttern, Handgriffe und Pedale fest angezogen sind und ob Beschädigungen ersichtlich sind.
3. Tauschen Sie defekte Teile nur nach Rücksprache mit dem Service sofort aus, und nutzen Sie das Gerät bis zur Instandsetzung nicht. .
4. Hohe Temperaturen, Feuchtigkeit und Wasserspritzer sind zu vermeiden.
5. Vor Inbetriebnahme des Gerätes die Bedienungsanleitung genau durchlesen.
6. Das Gerät braucht in jede Richtung genügend Freiraum (mindestens 1,5m).
7. Stellen Sie das Gerät auf einen festen, ebenen und rutschfesten Untergrund.
8. Trainieren Sie nicht unmittelbar vor bzw. nach den Mahlzeiten.
9. Lassen Sie sich vor Beginn eines Fitness-Trainings immer zuerst von einem Arzt untersuchen.
10. Das Sicherheitsniveau des Gerätes kann nur gewährleistet werden, wenn Sie in regelmäßigen Abständen die Verschleißteile überprüfen. Diese sind mit * in der Teileliste gekennzeichnet.
11. Trainingsgeräte sind auf keinen Fall als Spielgeräte zu verwenden.
12. Das Trainingsgerät muss nach jedem Training gegen ungewolltes Bewegen gesichert werden!
13. Tragen Sie keine lose Kleidung, sondern geeignete Trainingskleidung wie z.B. einen Trainingsanzug.

1. Safety instructions

IMPORTANT!

- ☒ The Elliptical is produced according to EN 957-1/9 class HC, and cannot be used for medical therapeutic exercise.
- ☒ Max. user weight is 130 kg.
- ☒ The Elliptical should be used only for homeuse
- ☒ Any other use of the item is prohibited and may be dangerous. The importeur cannot be held liable for damage or injury caused by improper use of the equipment.
- ☒ The Elliptical has been produced according to the latest safety standards.

To prevent injury and / or accident, please read and follow these simple rules:

1. Do not allow children or animals to play on or near the equipment.
2. Regularly check that all screws, nuts, handles and pedals are tightly secured, and if any defects can be seen.
3. Promptly replace all defective parts according to the instructions of the service department and do not use the equipment until it is repaired.
4. Avoid high temperatures, moisture and splashing water.
5. Carefully read through the operating instructions before starting the equipment.
6. The equipment requires sufficient free space in all directions (at least 1.5 m).
7. Set up the equipment on a solid, flat and not slippery surface.
8. Do not exercise immediately before or after meals.
9. Before starting any fitness training, let yourself examined by a physician.
10. The safety level of the machine can be ensured only if you regularly inspect parts subject to wear. These are indicated by an * in the parts list. Levers and other adjusting mechanisms of the equipment must not obstruct the range of movement during training.
11. Training equipment must never be used as toys.
12. The item has to be locked after every exercise!
13. Do not wear loose clothing; wear suitable training gear such as a training suit, for example.

14. Tragen Sie Schuhe und trainieren Sie nie barfuß.

15. Achten Sie darauf, dass sich nicht Dritte in der Nähe des Gerätes befinden, da weitere Personen durch die beweglichen Teile verletzt werden könnten.

16. Das Trainingsgerät darf nicht in feuchten Räumen (Bad) oder auf dem Balkon aufgestellt werden.

17. Achten Sie auf genügend Abstand des Netzkabels zu heißen Quellen.

18. Stellen Sie den Ellipsentrainer so auf, dass Sie die Annäherung von Dritten Personen sehen können.

19. Das Trainingsgerät darf nur von einer Person gleichzeitig benutzt werden.

20. Stromschlaggefahr! Fehlerhafte Elektroinstallation oder zu hohe Netzspannung können zu einem elektrischem Stromschlag führen. Schließen Sie das Gerät nur an, wenn die Netzspannung der Steckdose mit der Angabe auf dem Typenschild übereinstimmt. Betreiben Sie das Gerät nicht, wenn es sichtbare Schäden aufweist oder das Netzkabel bzw. der Netzstecker defekt ist. Fassen Sie den Netzstecker nicht mit feuchten Händen an. Ziehen Sie den Netzstecker nicht am Netzkabel aus der Steckdose, sondern fassen Sie immer den Netzstecker an.

21. Lassen Sie Kinder nicht mit der Verpackungsfolie spielen. Sie können sich beim Spielen darin verfangen und ersticken.

14. Wear shoes and never exercise barefoot.

15. Make certain that other persons are not in the area of the Hometrainer, because other persons may be injured by the moving parts.

16. It is not allowed to place the item in rooms with high humidity (bathroom) or on the balcony.

17. Pay attention to enough distance between the power cable to hot sources.

18. Set up the Elliptical in such a way, that you are able to see other persons, who are approaching.

19. The exercise equipment may only be used by one person at a time.

20. Risk of electric shock! Faulty electrical installation or excessive mains voltage can lead to electric shock. Only connect the unit if the mains voltage of the socket corresponds to the specification on the rating plate. Do not operate the appliance if it is visibly damaged or if the mains cable or plug is defective. Do not touch the mains plug with wet hands. Do not pull the mains plug out of the socket by the mains cable, but always hold the mains plug.

21. Do not let children play with the packaging film. They can get caught in it while playing and suffocate.

2. Allgemeines

Der Anwendungsbereich dieses Trainingsgerätes ist der Heimbereich. Das Gerät entspricht den Anforderungen der DIN EN 957-1/9 Klasse HC. Die CE-Kennzeichnung bezieht sich auf EG Richtlinie 2004/108/EG und die 2006/95/EG. Bei unsachgemäßem Gebrauch dieses Gerätes (z. B. übermäßigem Training, falsche Einstellungen, etc.) sind Gesundheitsschäden nicht auszuschließen.

Vor Beginn des Trainings sollte eine allgemeine Untersuchung von Ihrem Arzt durchgeführt werden, um eventuelle vorhandene Gesundheitsrisiken auszuschließen.

2.1 Verpackung

Die Verpackung besteht aus umweltfreundlichen und wieder verwertbaren Materialien:

- ☒ Außenverpackung aus Pappe
- ☒ Formteile aus geschäumtem, FCKW-freiem Polystyrol (PS)
- ☒ Folien und Beutel aus Polyäthylen (PE)
- ☒ Spannbänder aus Polypropylen (PP)

2.2 Entsorgung

Dieses Produkt darf am Ende seiner Lebensdauer nicht über den normalen Haushaltsabfall entsorgt werden, sondern muss an einem Sammelpunkt für das Recycling von elektrischen und elektronischen Geräten abgegeben werden. Die Werkstoffe sind gemäß ihrer Kennzeichnung wiederverwertbar. Mit der Wiederverwendung, der stofflichen Verwertung oder anderen Formen der Verwertung von Altgeräten leisten Sie einen wichtigen Beitrag zum Schutze unserer Umwelt.



Bitte erfragen Sie bei der Gemeindeverwaltung die zuständige Entsorgungsstelle.

2. General

This training equipment is for use at home. The equipment complies with the requirements of DIN EN 957-1/9 Class HC. The CE marking refers to the EU Directive 2004/108/EEC and 2006/95/EEC. Damage to health cannot be ruled out if this equipment is not used as intended (for example, excessive training, incorrect settings, etc.).

Before starting your training, you should have a complete physical examination by your physician, in order to rule out any existing health risks.

2.1 Packaging

Environmentally compatible and recyclable materials:

- ☒ External packaging made of cardboard
- ☒ Molded parts made of foam CFS-free polystyrol (PS)
- ☒ Sheeting and bags made of polyethylene (PE)
- ☒ Wrapping straps made of polypropylene (PP)

2.2 Disposal

Please be sure to keep the packing for the event of



repairs / warranty matters. The equipment should not be disposed of in the household rubbish!

3. Montage

3. Assembly

Um den Zusammenbau des Gerätes für Sie so einfach wie möglich zu gestalten, haben wir die wichtigsten Teile bereits vormontiert. Bevor Sie das Gerät zusammenbauen, sollten Sie bitte diese Aufbauanleitung sorgfältig lesen und danach Schritt für Schritt, wie beschrieben, fortfahren.

In order to make assembly of the item as easy as possible for you, we have preassembled the most important parts. Before you assemble the equipment, please read these instructions carefully and then continue step by step as described

Packungsinhalt

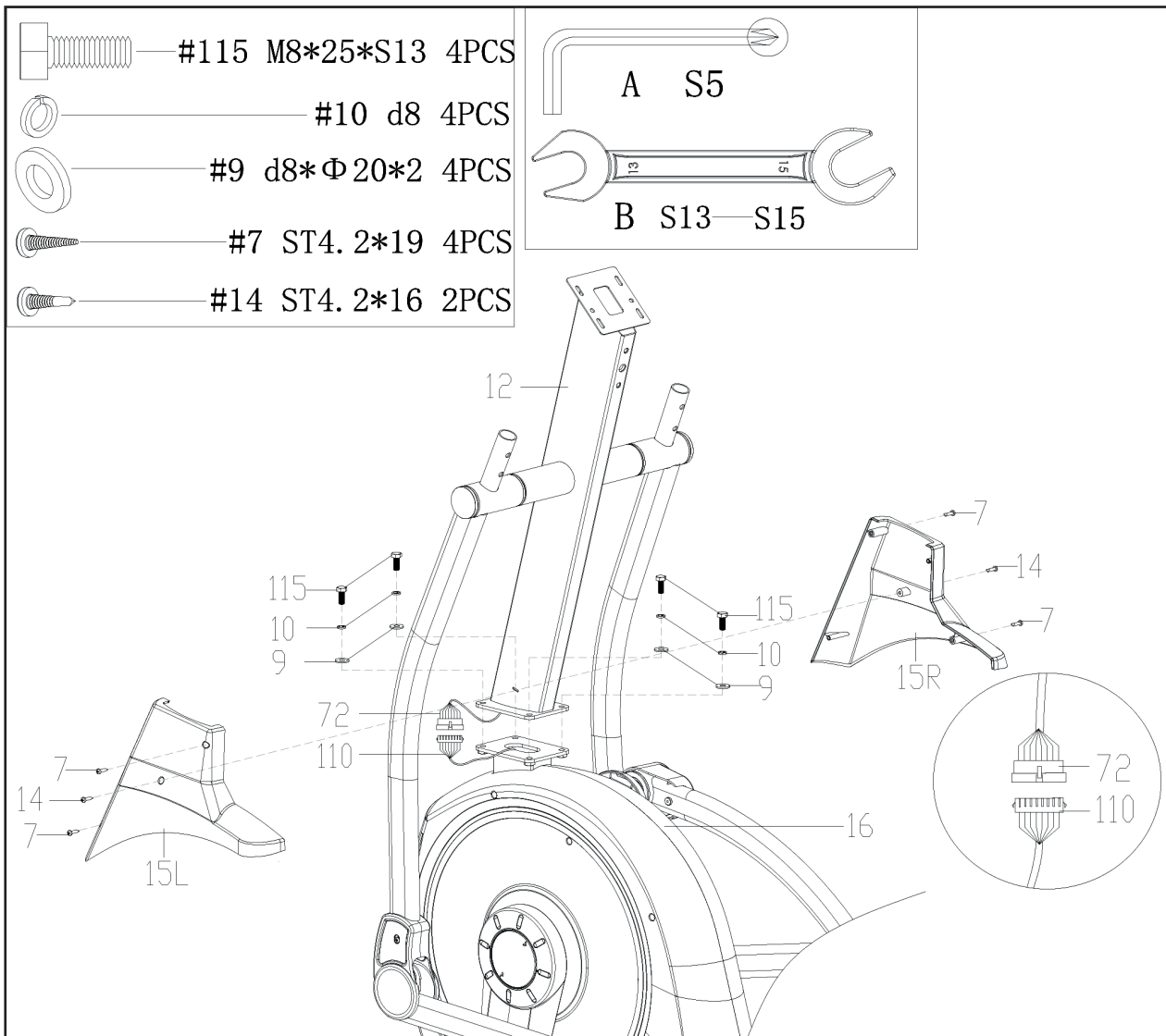
- ☒ Entnehmen Sie alle Einzelteile aus der Styroporform und legen Sie diese nebeneinander auf den Boden.
- ☒ Stellen Sie den Hauptrahmen auf eine bodenschonende Unterlage, da ohne montierte Standfüße Ihr Boden beschädigt/verkratzt werden könnte. Diese Unterlage sollte flach und nicht zu dick sein, sodass der Rahmen einen stabilen Stand hat.
- ☒ Achten Sie darauf, dass Sie während des Zusammenbaus in jede Richtung hin genügend Bewegungsfreiraum (mind. 1,5 m) haben.

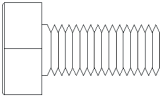


Contents of packaging

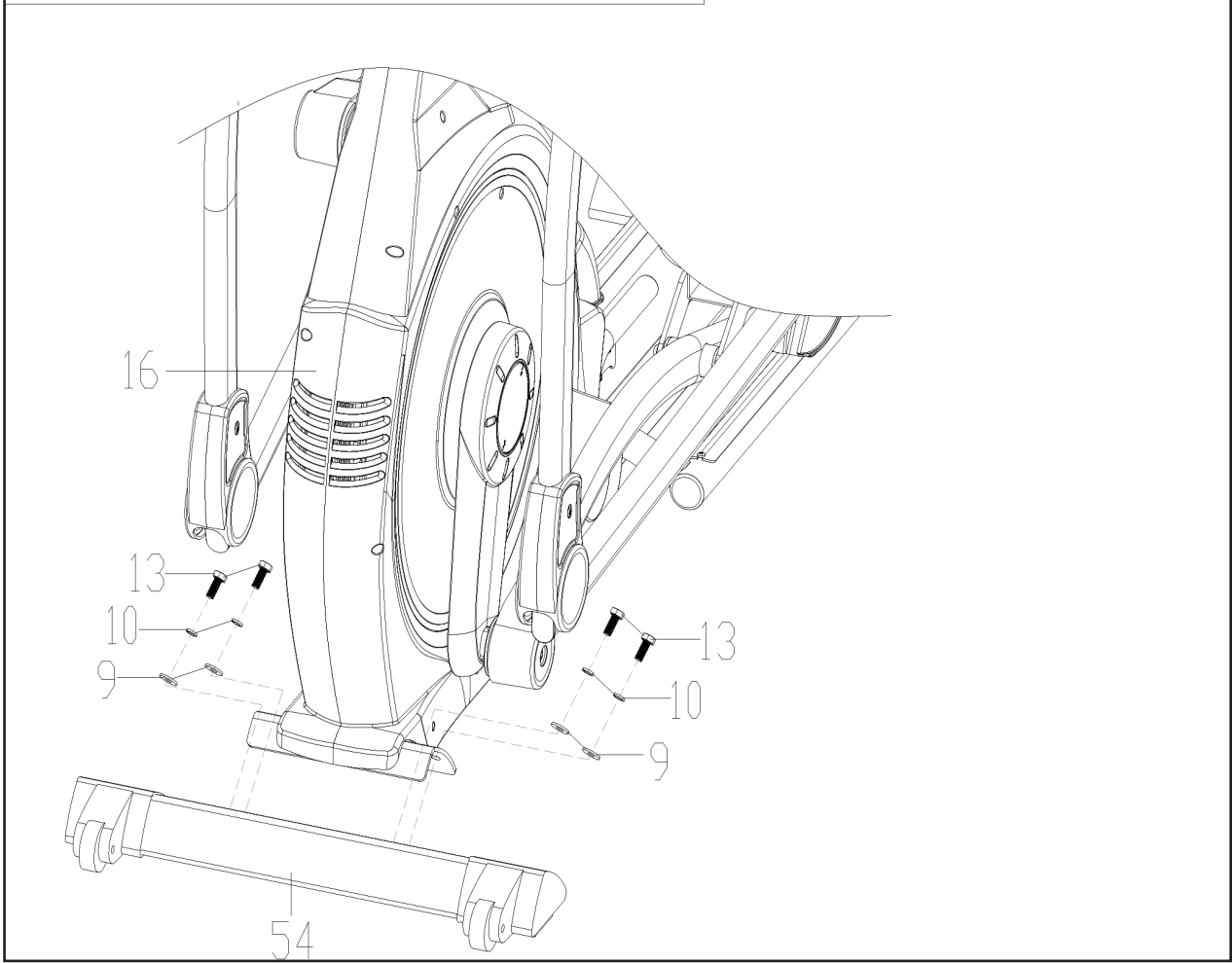
- ☒ Unpack all individual parts and place them alongside each other on the floor.
- ☒ Place the main frame on a pad protecting the floor, because without its assembled base feet it can damage / scratch your floor. The pad should be flat and not too thick, so that the frame has a stable stand.
- ☒ Make certain that you have adequate room for movement (at least 1.5 m) on all sides during assembly.

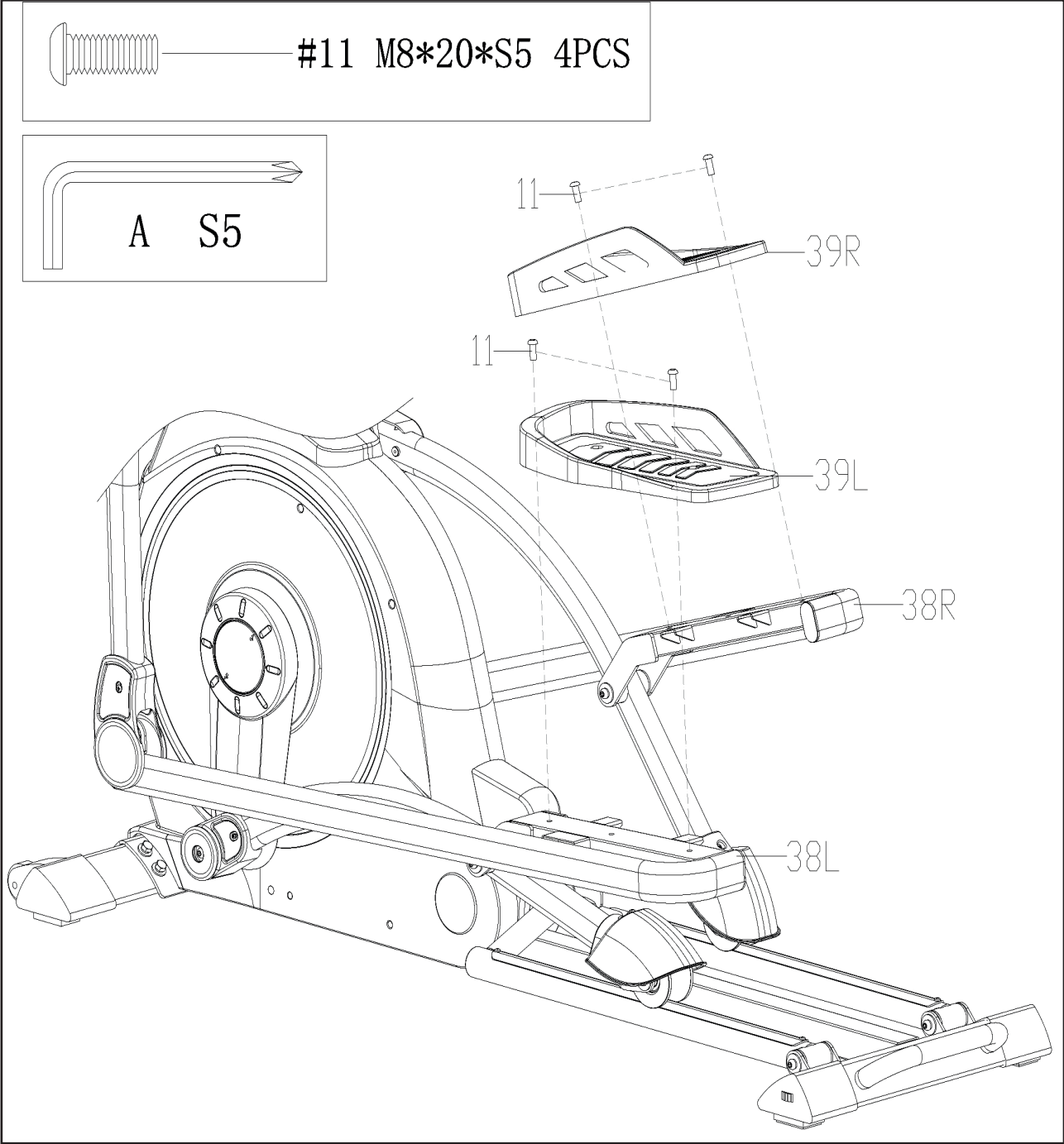
3.1 Montageschritte/Assembly steps

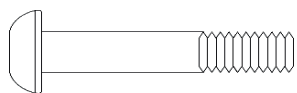
Schritt /Step 1



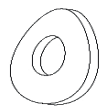
-  — #13 M8*20*S13 4PCS
-  — #10 d8 4PCS
-  — #9 d8*Φ 20*2 4PCS







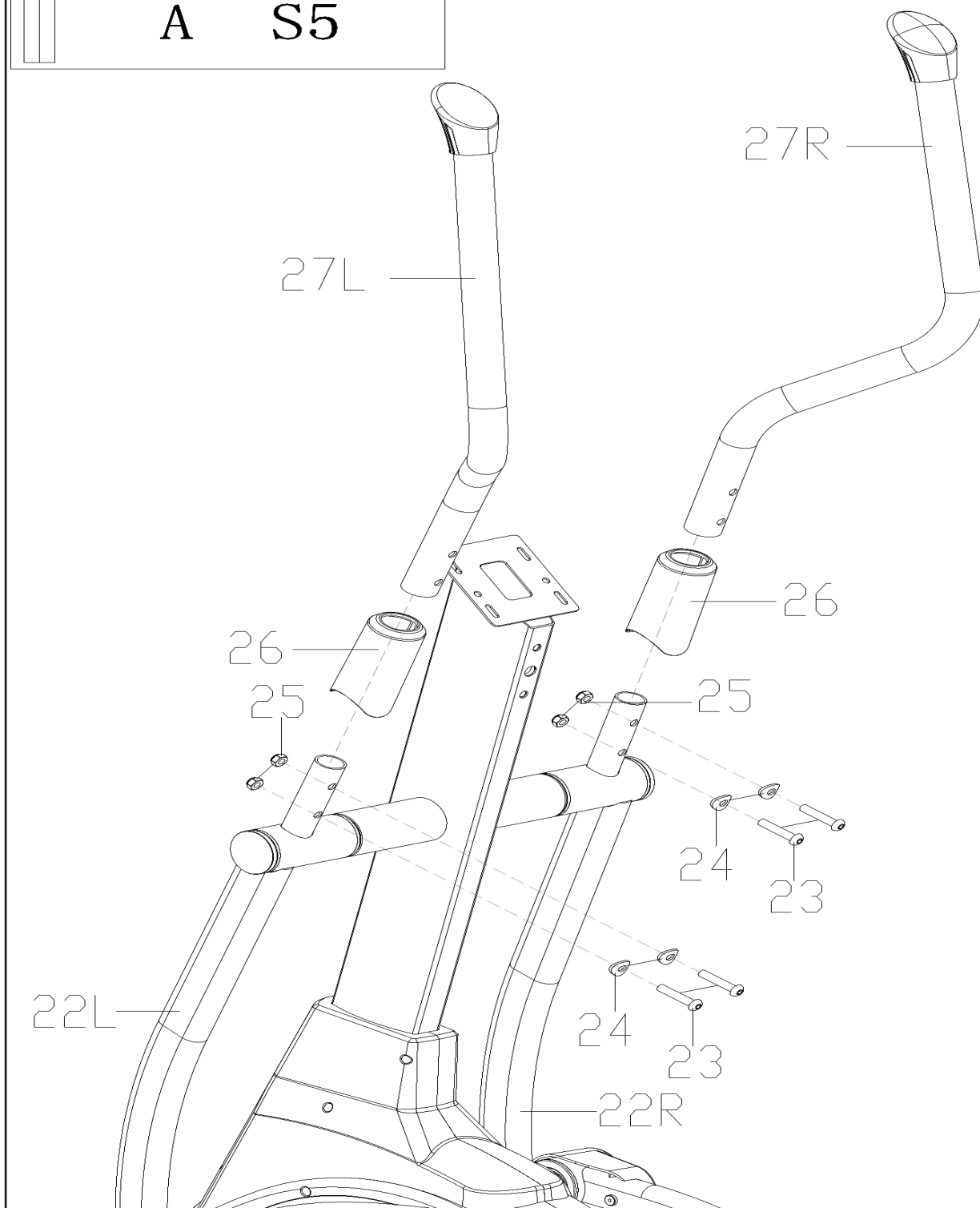
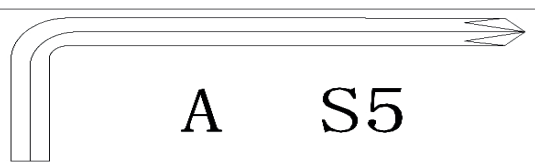
#23 M8*40*15*S5 4PCS



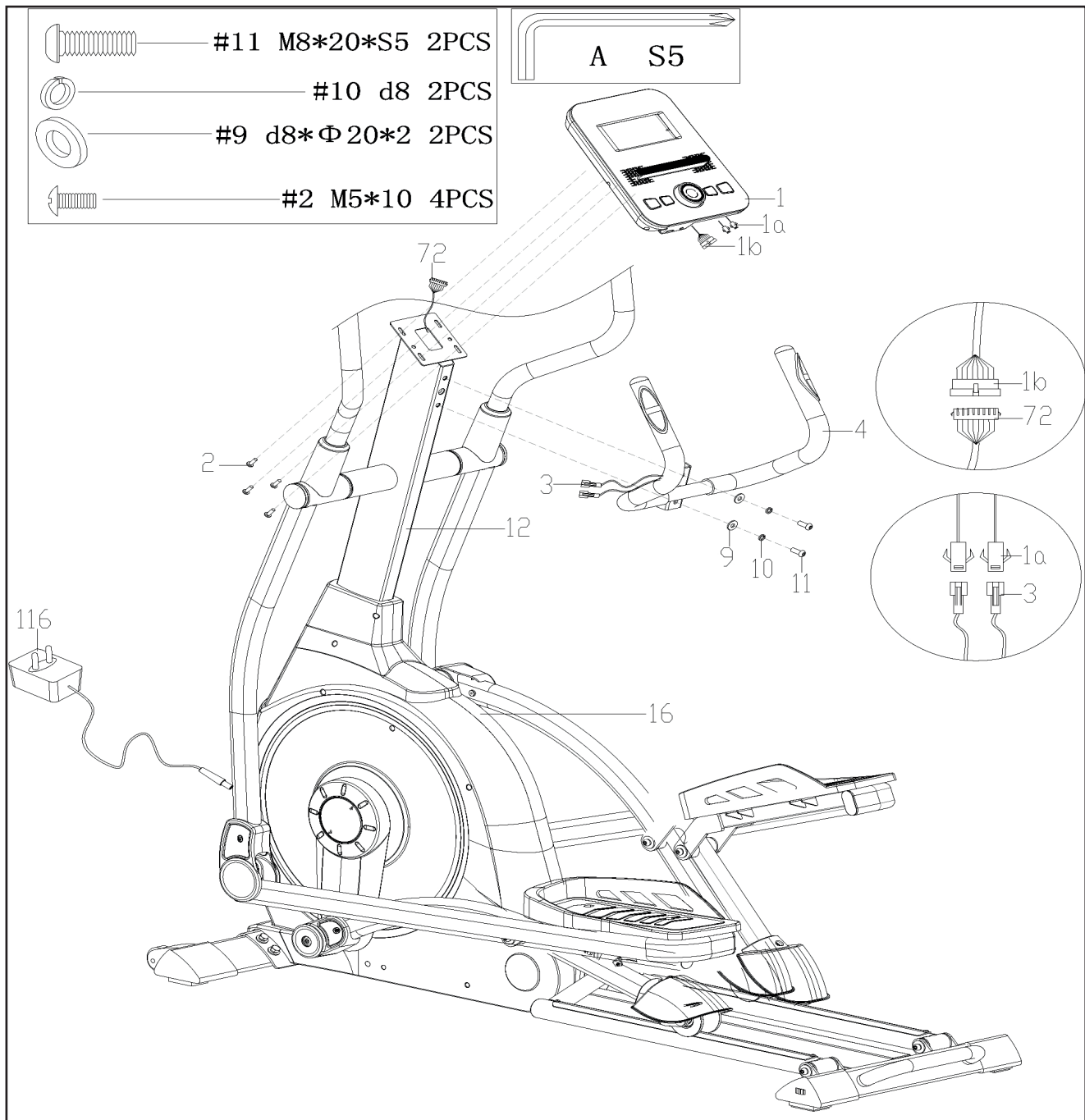
#24 d8*Φ 20*2*R16 4PCS



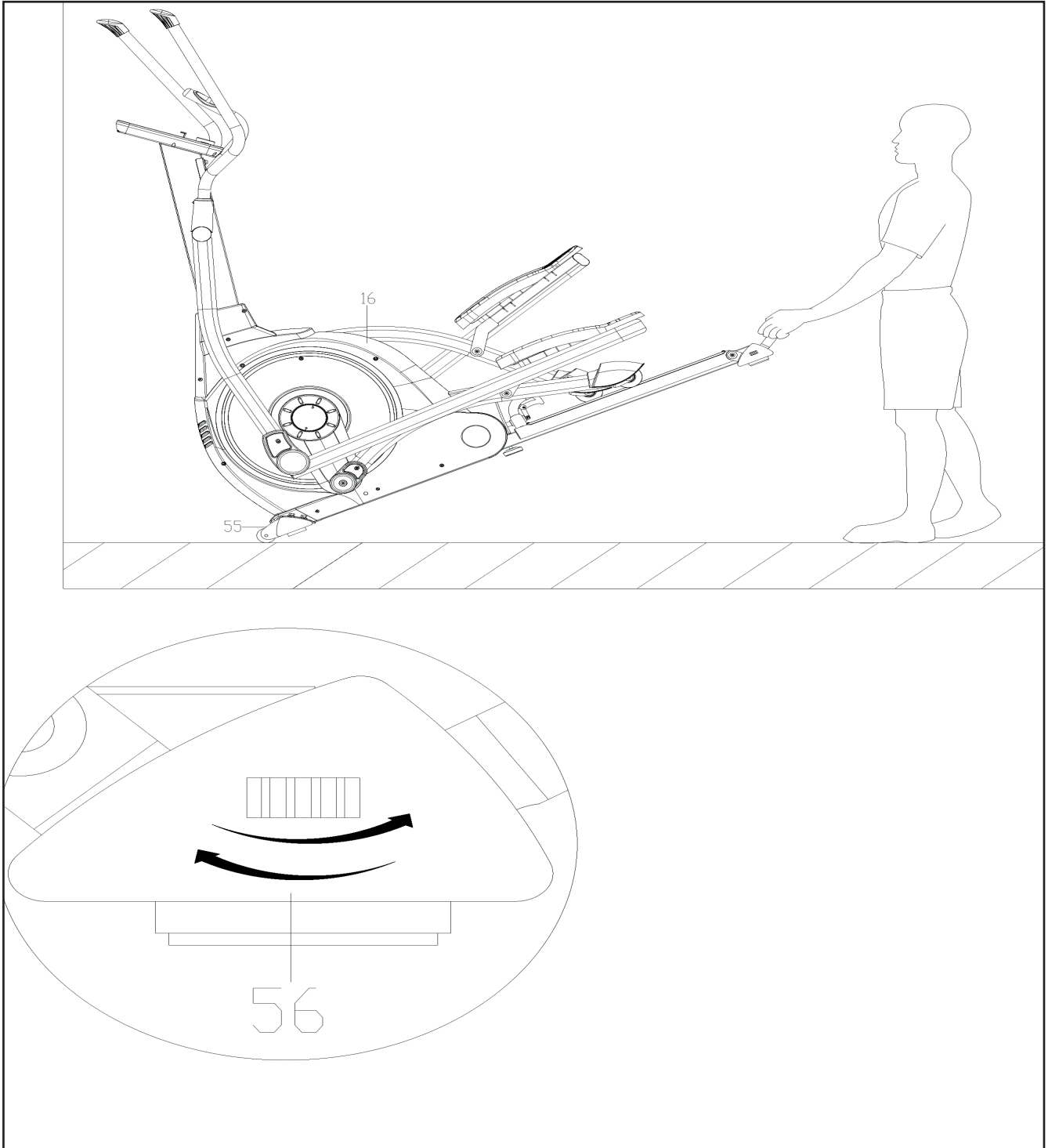
#25 M8*H7.5*S13 4PCS



Schritt / Step 5



Schritt / Step 6



4. Pflege und Wartung

Wartung

- ☒ Grundsätzlich bedarf das Gerät keiner Wartung. Kontrollieren Sie regelmäßig alle Geräteteile und den festen Sitz aller Schrauben und Verbindungen. Tauschen Sie defekte Teile über unseren Kundenservice sofort aus. Das Gerät darf dann bis zur Instandsetzung nicht verwendet werden.

Pflege

- ☒ Zur Reinigung verwenden Sie bitte nur ein feuchtes Tuch ohne scharfe Reinigungsmittel. Achten Sie darauf, dass keine Flüssigkeit in den Computer gelangt.
- ☒ Bauteile, welche mit Schweiß in Kontakt kommen, brauchen nur mit einem feuchten Tuch gereinigt werden.

4. Care and Maintenance

Maintenance

- ☒ In principle, the equipment does not require maintenance.
- ☒ Regularly inspect all parts of the equipment and the secure seating of all screws and connections.
- ☒ Promptly replace any defective parts through our customer service. Until it is repaired, the equipment must not be used.

Care

- ☒ When cleaning, use only a moist cloth and avoid harsh cleaning agents. Ensure that no moisture penetrates into the computer.
- ☒ Components that come into contact with perspiration, need cleaning only with a damp cloth.

5. Computer (D)



5.1 Computertasten

MODE:

Durch Drücken kann ein Wert oder ein ausgewähltes Programm bestätigt werden. Durch drücken der MODE Taste während des Trainings wechselt die Anzeige von RPM zu SPEED, ODO zu DIST, WATT zu CALORIES#

RECOVERY:

Erholungspulsmessung mit Erteilung einer Fitnessnote 1-6

UP/ DOWN:

Auswahl durch Drehen des Push&Turn button in den Programmen. Erhöhung/Verringerung von Funktionswerten.

START/ STOP:

Startet und stoppt die Computerfunktionen.

RESET: Durch kurzes Drücken der Taste werden alle Werte auf Null zurückgesetzt

5.1 Computer keys

MODE:

By pressing this key, a program selection or a value setting can be confirmed. In working status press to switch Display from RPM to SPPED, ODO to DIST and WATT to CALORIES

RECOVERY:

Recovery pulse measurement with assignment of a fitness score 1-6.

UP/ DOWN

Program selection by rotate the Push&Turn button or increase/ decrease of values.

START/ STOP

Start and finish the exercise.

RESET: Holding button for 3 Seconds will be reset all functions to zero

5.2.Computerfunktionen/Anzeigen

RPM

Umdrehungen pro Minute.

SPEED

Anzeige der Geschwindigkeit in km/h (0-99.9km/h).
Es handelt sich um einen theoretischen Annahmewert.

DISTANCE

Registriert die Entfernung in 0,1 km Schritten (0 – 999.9)

TIME

Registriert die Trainingszeit in Sekunden-Schritten (00:00 – 99:59)

KCAL

Zeigt den Kilokalorienverbrauch mit einem Wirkungsgrad von 22% zum Aufbringen der mechanischen Leistung an. Anzeige von 1-9999Kcal.

PULSE

Pulswertanzeige: Wertebereich von 60–220 Schlägen pro Minute.
Zudem wird der errechneten oder vorgegeben Pulswert angezeigt.

WARNUNG: Systeme der Herzfrequenzüberwachung können ungenau sein. Übermäßiges trainieren kann zu ernsthaftem gesundheitlichem Schaden oder Tod führen. Bei Schwindel-/Schwächegefühl sofort das Training beenden!

WATT: Anzeige der aktuellen Watt Zahl von 25-350 WATT

LEVEL: Zeigt den Tretwiderstand in16 Stufen/Levels an

ODO: Anzeige der Gesamtentfernung von 0-9999 km

PROGRAMME: Es stehen 24 verschiedene Programme zur Auswahl

Es gibt 7 verschiedene Hauptprogramme:
Manual, Pre- programs, Watt Program ,Body Fat Program, Target Heart Rate program, Heart Rate Control program und User Program.

RPM Farbampel

Zeigt die aktuelle RPM an von 20~250,
20~99 grün, 100~170 gelb, 180~250 rot.

HEARTRATE Farbampel

Anzeige der Prozentualen Herzfrequenz
90~129 grün 50%, 130~139 grün 65%,
140~149 gelb 70%,150~159 gelb 75%,
160~169 rot 80%,
über 170 rot MAX.

5.2 Computer functions

RPM

Rotate per minute.

SPEED

Display of speed in km/h, 0-99.9km/h, (theoretical assumed value).

DISTANCE

Records the distance in 0.1 km increments (0 -999.9)

TIME

Records the training time in seconds (00:00 – 99 :59).

Calories

Shows the energy consumption, based on a efficiency of 22% to provide the mecahnical power. Range from 1-9999Kcal.

HEARTRATE

Shows the actual heartrate, range from 60-220bpm.

WARNING: Systems with heartrate control can be incorrect. To much exercise could injure your body or can cause dead. If you feel light theaded or weak, stop your exercise immediately!

WATT: Show the exercise Watt from 25-350 WATT

LEVEL: Shows the resistance in 16 Levels

ODO: Display the total accumulated distance from 0-9999 km

Program:There are 24 different Programs

There are 7 basic workout modes:
Manual, Pre- programs, Watt Program ,Body Fat Program, Target Heart Rate program, Heart Rate Control program and User Program.

RPM BAR

Can display the current RPM, ranging from 20~250,
20~99 shows green, 100~170 shows yellow, 180~250 shows red.

HEARTRATE BAR

Displays the percentage according to the numerical value. 90~129 shows green 50%, 130~139 shows green 65%,
140~149 shows yellow 70%,150~159 shows yellow 75%,
160~169 shows red 80%, after 170 shows red MAX.

Anmerkungen:

A) Aktivierung des Computers aus dem Schlummermodus.
Um den Computer aus dem Schlummermodus zu aktivieren, drücken Sie irgendeine Taste. Ein Treten bewirkt keine Aktivierung.

B) Vorgabewerte

Vorgabewerte: Nach Erreichen des Vorgabewertes, ertönt ein Signalton und der Computer stoppt das Training.

C) Recovery

Bei Trainingsende „RECOVERY“ drücken und mit Treten aufhören. Der Computer misst 60 Sekunden lang Ihren Puls. Bei einer Pulsdifferenz von ca. 20% erhalten Sie die Note F1 (sehr gut).

Mit beiden Händen die Handpulsensoren halten oder einen Brustgurt verwenden. Der Computer zeigt Ihren aktuellen Pulswert an.

B. Drücken Sie RECOVERY, um den Pulserholungstest zu beginnen und das Computerprogramm wechselt in den Stoppstatus.

C. Halten Sie die Pulserkennung aufrecht.

D. Zeit wird von 60 Sekunden auf 0 Sekunden heruntergezählt.

E. Wenn die Zeit 0 erreicht, erscheint das Testergebnis (F1-F6) auf dem Display.

F1 = ausgezeichnet F2 = gut F3 = ausreichend

F4 = unterdurchschnittlich F5 = nicht gut F6 = schlecht.

Bluetooth Verbindung für die Kinomap-App und Zwift App.

Laden Sie Kinomap oder Zwift aus dem Apple Store oder Google Play Store herunter und installieren Sie diese.

Öffnen Sie die Bluetooth-Funktion auf Ihrem Gerät (Telefon oder Ipad) in der jeweiligen App.

Kinomap: Zu Beginn kommt die Geräteauswahl. Wählen Sie Crosstrainer.

Wählen Sie in der App unter „Brand directory „Hammer“ den SpeedMotion II.

Folgen Sie nach dem Einloggen den Anweisungen in der APP.

Zwift: Starten Sie die App und aktivieren Sie Bluetooth auf Ihrem

Handy oder Tablet. Wählen Sie nun „Fahren“ und „Stromquelle“ aus.

Die Bluetooth Bezeichnung ihres Geräts wird ihnen angezeigt. Bitte

wählen Sie dies aus. Wenn ihr Gerät verbunden ist, erscheint ein

grüner Haken. Folgen Sie den weiteren anweisungen in der App.

Steigungsfunktion:

Durch drücken des Verstellhebels kann die Laufschiene in 3 verschiedene Steigungspositionen eingestellt werden.

Durch die Steigung wird mehr die Bein- und Gesäßmuskulatur trainiert.

Remarks:

A) Waking up the computer from the snooze mode.

To reactivate the computer from the snooze mode, press any button, please. A pedalling has no function in this mode.

B) Setting values

Target values: After achieving the target values, there will be a beep and the computer will stop counting.

C) Recovery

After you finished your exercise press RECOVERY and stop pedalling. The computer will measure the heartrate for the next 60 seconds. If the difference between the starting and end heartrate is around 20%, you will get the grade F1 (very good).

Both your hands hold the pulse sensor or via wireless transmitter belt to test the pulse, the computer will display your current pulse value.

B. Press RECOVERY to enter the pulse recovery test and the computer program will enter the stop status.

C. Keep pulse detecting.

D. Time will count down from 60 seconds to 0 second.

E. When time reaches 0, the test result (F1-F6) appears on the display.

F1=Excellent F2=Good F3=Fair F4=below average F5= No Good F6=

Poor

Bluetooth for Kinomap app connection and Zwift app connection.

Download and install Kinomap or Zwift from the apple store or google play store.

Open the Bluetooth function on your device (phone or Ipad) in the App.

Choose Crosstrainer in the item selection.

To connect Kinomap you just simply select Hammer and choose SpeedMotion II at the brand selection page.

After log in, follow the instruction in the APP.

Zwift: Start the app and activate Bluetooth on your phone or tablet.

cell phone or tablet. Now select „Drive“ and „Power Source“.

The Bluetooth name of your device will be displayed.

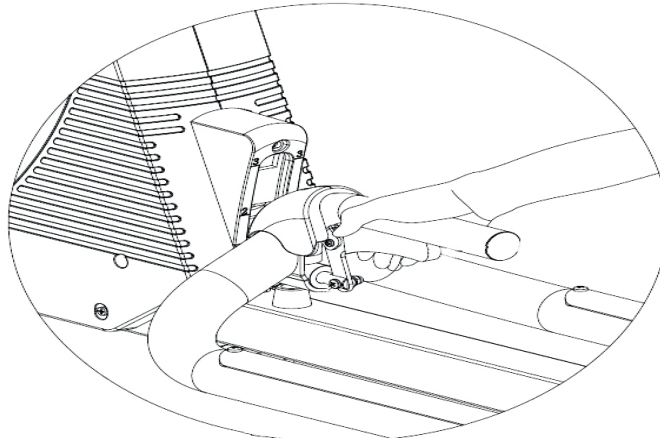
select this. When your device is connected, a green tick appears.

Follow the further instructions in the app.

Incline Function:

By pressing the adjustment lever , the running rail can be adjusted in

3 different incline positions. Through the incline the leg and buttock muscles will train more.



5.3 Computer Inbetriebnahme

5.3.1 Sofort-Start Funktion

Für eine optimale Benutzerfreundlichkeit Ihres Trainingsgerätes wurde die Möglichkeit eines schnellen und unkomplizierten Computerstarts geschaffen. Gehen Sie wie folgt vor:

- Schließen Sie das im Lieferumfang enthaltene Netzgerät an der vorgesehenen Buchse an. Es ertönt ein Signalton und die Menueleiste blinkt.
- Starten Sie Ihr Training, indem Sie START drücken. Alle Daten beginnen aufwärts zu zählen. Mit dem PUSH&TURN button kann der Widerstand eingestellt werden. Je höher der Widerstand, desto mehr Zeilen leuchten. Es können sechszehn verschiedene Widerstandsstufen eingestellt werden.

5.3.2 Training mit Vorgabewerten

- 1) Schließen Sie das im Lieferumfang enthaltene Netzgerät an der vorgesehenen Buchse an.
- 2) Es erscheint kurz ein Testbild auf dem Computer und anschließend blinkt die Menue-Auswahl.

5.3.2.1 Manual (Program 1)

Drücken Sie die MODE-Taste für die Einstellungen.

Es blinkt nun „TIME“. Durch Drehen des PUSH&TURN buttons können Sie die gewünschte Trainingszeit (in Minutenschritten) vorgeben. (Die Zeit muss nicht vorgegeben werden. Ein Drücken der START-Taste, startet Ihr Training sofort.)

Drücken Sie die MODE-Taste für die nächsten Einstellung

Drücken Sie die Start Taste um das Training zu beginnen

5.3 Computer Functions

5.3.1 Immediate-Start function

In order to provide optimum user friendliness of your training equipment, an opportunity for quick and uncomplicated initiation of training was devised. Please do the following :

- Connect the power supply included in the scope of delivery to the socket provided. A test image will briefly appear on the computer. The main menu starts is blinking.
- Start your exercise by pressing START. All data starts counting up. By turning the PUSH&TURN button you can increase or decrease the work load, more rows will light indicating a harder workout. The elliptical will get harder to pedal as the rows increase. There are sixteen levels of resistance available for plenty of variety.

5.3.2 Exercise with settings

- 1) Connect the cable from the adapter to the plug at the housing
- 2) The display will show a full display for a short period of time and afterwards, the main Menu is blinking.

5.3.2.1 Manual (Program 1)

Press MODE and you are entering the setting mode of MANUAL.

Next is Time. You may adjust the Time by turning the PUSH&TURN button.

(It is not a must to set the time. Press START and your exercise begins).

Press MODE to move to the next parameters.

By pressing the start button you begin your workout.

5.3.2.2 Programme (P2-P13)

Der Computer hat unterschiedliche fest einprogrammierte Programme.

Wählen Sie Ihr „PROGRAM“ mit dem PUSH&TURN button aus. Drücken Sie MODE zur Bestätigung

Eingeben von Daten bei vorgegeben Programmen

Wählen Sie das gewünschte Programm mit dem PUSH&TURN button aus. Es erscheint (P2-P13) und das dazugehörige Profil. Haben Sie sich für ein Programm entschieden, drücken Sie zur Bestätigung die MODE-Taste.

Es blinkt nun „TIME“. Durch Drehen des PUSH&TURN buttons können Sie die gewünschte Trainingszeit (in Minutenschritten) vorgeben. (Die Zeit muss nicht vorgegeben werden. Ein Drücken der START-Taste, startet Ihr Training).

Drücken Sie die MODE-Taste für die nächste Einstellung

Drücken Sie die Start Taste um das Training zu beginnen

5.3.2.2 Programs (P2-P13)

The computer different programs that have been designed for a variety of workouts.

Select your "PROGRAM" by using the PUSH&TURN button and press MODE to confirm the selection.

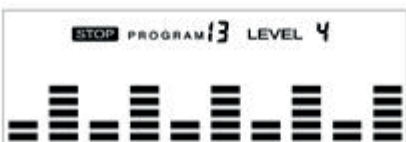
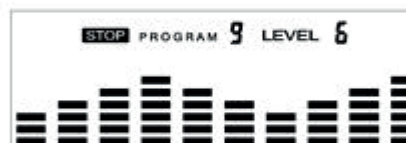
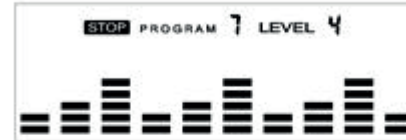
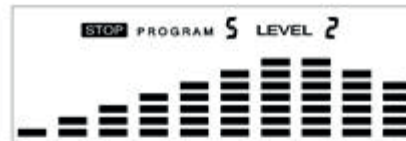
Programming preset programs

Choose one of ten programs by pressing the PUSH&TURN button, the program figure and the profile will be shown in the display. If you find the desired program press MODE for confirmation.

Next is Time. You may adjust the Time by turning the PUSH&TURN button. (It is not a must to set the time. Press START and your exercise begins).

Press MODE to confirm the selection and move to the next parameter

By pressing the start button you begin your workout.



WATT Programm(P14)

Wählen Sie mit dem PUSH&TURN button das WATT Program aus.

Drücken Sie MODE zum bestätigen.

Es blinkt nun „TIME“. Durch Drehen des PUSH&TURN buttons können Sie die gewünschte Trainingszeit (in Minutenschritten) vorgeben. (Die Zeit muss nicht vorgegeben werden. Ein Drücken der START-Taste, startet Ihr Training).

Drücken Sie die MODE-Taste für die nächste Einstellung

Im WATT Program kann eine Watt-Zahl von 25-350 WATT in 5 WATT Schritten eingestellt werden

Drücken Sie die Start Taste um das Training zu beginnen

5.3.2.3 BODYFAT Programm (P15)

Wählen Sie mit dem PUSH&TURN button das BODYFAT Program aus.

Es blinkt nun“GENDER“ das Geschlecht kann durch drehen des PUSH&TURN button ausgewählt werden.
Drücken Sie MODE zum bestätigen.

Es blinkt nun“HEIGHT“ die Größe kann durch drehen des PUSH&TURN button eingestellt werden.
Drücken Sie MODE zum bestätigen.

Es blinkt nun“WEIGHT“ das Gewicht kann durch drehen des PUSH&TURN button eingestellt werden.
Drücken Sie MODE zum bestätigen.

Es blinkt nun“AGE“das Alter kann durch drehen des PUSH&TURN button eingestellt werden.
Drücken Sie MODE zum bestätigen.

Drücken Sie „START“und greifen Sie mit beiden Händen die Handpulsensoren.
Die Messung beginnt und nach 15 Sekunden erscheint auf ihrem Display Body Fat %, BMR, BMI & BODY TYPE.

Type 1 von 5% to 9%.
Type 2 von 10% to 14%.
Type 3 von 15% to 19%.
Type 4 von 20% to 24%.
Type 5 von 25% to 29%.
Type 6 von 30% to 34%.
Type 7 von 35% to 39%.
Type 8 von 40% to 44%.
Type 9 von 45% to 50%.
BMR:BasalMetabolismRatio
BMI:BodyMassIndex

Durch das Drücken START/STOP Taste kommen Sie wieder zurück ins Hauptmenü

WATT control Program(P14)

Select your“PROGRAM” by using the PUSH&TURN button and press MODE to confirm the selection.

Next is Time. You may adjust the Time by rotating the PUSH&TURN button. (It is not a must to set the time. Press START and your exercise begins).

Press MODE to confirm the selection and move to the next parameter

In the WATT Program you can adjust the Watt from 25-350 in 5 WATT steps

By pressing the start button you begin your workout.

5.3.2.3 BODYFAT Program(P15)

Selecting “BODY FAT Program ”using PUSH&TURN button then pressing MODE.“Male ”will flash so Gender can be adjusted using PUSH&TURN button then pressing MODE to save gender and move to next data.

„HEIGHT“ will flash so HEIGHT can be adjusted to use PUSH&TURN button then pressing MODE save value and move to next data.

„WEIGHT“ will flash so WEIGHT can be adjusted to use PUSH&TURN button then pressing MODE KEY to save value and move to next data.

„AGE“ will flash so Age can be adjusted using PUSH&TURN button then pressing MODE to save value.
Press START to start measurement, please also grasp hand pulse grips.

After 15 seconds the display will show out Body Fat %, BMR, BMI & BODY TYPE.

Type 1 is from 5% to 9%.
Type 2 is from 10% to 14%.
Type 3 is from 15% to 19%.
Type 4 is from 20% to 24%.
Type 5 is from 25% to 29%.
Type 6 is from 30% to 34%.
Type 7 is from 35% to 39%.
Type 8 is from 40% to 44%.
Type 9 is from 45% to 50%.
BMR:BasalMetabolismRatio
BMI:BodyMassIndex

Press START/STOP KEY to return the main Display.

5.3.2.4 ZIELHERZFREQUENZ Programm(P16)

Wählen Sie mit dem PUSH&TURN button das TARGET HEART RATE Program aus.

Drücken Sie MODE zum bestätigen.

Es blinkt nun „TIME“. Durch Drehen des PUSH&TURN buttons können Sie die gewünschte Trainingszeit (in Minutenschritten) vorgeben. (Die Zeit muss nicht vorgegeben werden. Ein Drücken der START-Taste, startet Ihr Training).

Drücken Sie die MODE-Taste für die nächste Einstellung

Der Computer hat die Möglichkeit, den Widerstand so zu steuern, dass Sie nicht über einen vorgegebene Pulswert komme und sich überfordern .

Drücken Sie die Start Taste um das Training zu beginnen

5.3.2.5 HERZFREQUENZ Programme (P17-P20)

Es gibt 4 Bereiche für Ihre Zielherzfrequenz:

HRC- 55% TARGET H.R= 55% of (220-AGE)
HRC - 65% TARGET H.R= 65% of (220-AGE)
HRC - 75% TARGET H.R= 75% of (220-AGE)
HRC - 85% TARGET H.R= 85% of (220-AGE)

Wählen Sie mit dem PUSH&TURN button ein Herzfrequenz Programm
Drücken Sie MODE zum bestätigen.

Es blinkt nun „TIME“. Durch Drehen des PUSH&TURN buttons können Sie die gewünschte Trainingszeit (in Minutenschritten) vorgeben. (Die Zeit muss nicht vorgegeben werden. Ein Drücken der START-Taste, startet Ihr Training).

Drücken Sie die MODE-Taste für die nächste Einstellung
Wenn die Trainingszeit eingestellt wird, kann eine vorgegebene Strecke (Distance) nicht eingestellt werden

Drücken Sie die Start Taste um das Training zu beginnen

Hinweis: Wenn der Puls über oder unter (± 5) der ZIEL-HF liegt, passt der Computer den Widerstand automatisch an. Die Herzfrequenz wird ca. alle 20 Sekunden gemessen. Wenn einer der Trainingsparameter bei Null ist, ertönt ein Bi-Ton und das Training stoppt automatisch. Drücken Sie die START/STOP-TASTE, um mit dem Training fortzufahren und die nicht abgeschlossenen Trainingsparameter zu erreichen. Bitte benutzen Sie für das Training einen Brustgurt.

5.3.2.6 USER Programme

Der Computer hat die Möglichkeit, ein selbstdeniertes Profil abzuspeichern.
Wählen Sie mit dem PUSH&TURN button ein USER Programm
Drücken Sie MODE zum bestätigen.

(Wenn der Benutzer die Zielzeit bis zum Training einstellt, kann der nächste Parameter der Distanz nicht angepasst werden)
fahren Sie fort mit der Einstellung aller Parameter.
Nachdem Sie den gewünschten Parameter eingestellt haben, blinkt Stufe 1, verwenden Sie die PUSH&TURN Button, um die Einstellung vorzunehmen, und drücken Sie dann MODE um zu bestätigen.
Haben Sie ihr Programm erstellt,
drücken Sie START um mit dem Training zu beginnen.

5.3.2.4 TARGET HEART RATE Program(P16)

Select your "TARGET HEART RATE PROGRAM" by using the PUSH&TURN button and press MODE to confirm the selection.

Next is Time. You may adjust the Time by turning the PUSH&TURN button. (It is not a must to set the time. Press START and your exercise begins).

Press MODE to confirm the selection and move to the next parameter

According to your max heartrate level, the Computer can adjust the resistance by himself, so you will not overtrain you.

Press Start to start your training

5.3.2.5 HEART RATE CONTROL PROGRAMS (P17-P20)

Here are 4 selection for target pulse:

HRC- 55% TARGET H.R= 55% of (220-AGE)
HRC - 65% TARGET H.R= 65% of (220-AGE)
HRC - 75% TARGET H.R= 75% of (220-AGE)
HRC - 85% TARGET H.R= 85% of (220-AGE)

Select your "HEART RATE PROGRAM" by using the PUSH&TURN button and press MODE to confirm the selection.

Next is Time. You may adjust the Time by turning the PUSH&TURN button. (It is not a must to set the time. Press START and your exercise begins).

Press MODE to confirm the selection and move to the next parameter

If you set up the target time, then the next parameter distance can not be adjusted.

Press Start to start your training

Note: If Pulse is above or below (± 5) the TARGET H.R, Computer will adjust the resistance load automatically. It will check Every 20 seconds approx. 1 resistance load will increase or decrease (Note: each resistance load represents 2 levels of loading) One of workout parameters counts down to be zero, it will have bi sounds and stop the workout automatically. Press START/STOP KEY to continue the workout to reach unfinished workout parameter. For the TARGET H.R please use a pulse chest belt.

5.3.2.6 USER Programs

The Computer has the possibility to save your own designed profile. Setting Parameters for User Program

Select your "USER PROGRAM" by using the PUSH&TURN button and press MODE to confirm the selection.
Next is Time. You may adjust the Time by turning the PUSH&TURN button.
Press MODE to confirm the selection and move to the next parameter.
**(If user sets up the target time to workout, then the next parameter of Distance can not be adjusted)
Continue through all desired parameters .
After finished set up desired parameter, the level 1 will flash, use PUSH&TURN Button to adjust then pressing ENTER until finished.
Press START to start workout.

5.4 Fehlerdiagnose und Fehlersuche

Fehler

Keine Anzeige oder keine Funktion des Computers

Ursache

Keine Stromversorgung

Was tun?

Netzgerät in Steckdose einstecken.
Netzgerätestecker in Anschlussbuchse am Gehäuse einstecken
Kabelverbindungen überprüfen

Fehler

Pulsanzeige fehlerhaft

Ursache

Kein Empfang
Störquellen im Raum

Was tun?

Alle Anschlüsse überprüfen
Evtl. Störgrößen (z.B. Handy/Lautsprecher) im Raum beseitigen

Bei Brustgurt:

ungeeigneter Brustgurt

Evtl. anderen Brustgurt verwenden. Die Sendefrequenz muss zw. 5,0 – 5,5 kHz liegen!

Brustgurt falsch positioniert

Elektroden befeuchten und korrekten Sitz überprüfen.

Fehler

Tretwiderstand nicht regelbar

Ursache

Mechanik / Steuerung

Was tun?

Verpackung überprüfen
Service anrufen

Fehler

Wackelndes Gerät

Ursache

Unebener Boden

Standfüße locker

Was tun?

Höhenverstellkappen drehen, bis ein sicherer Stand gewährleistet ist!
Hutmuttern festziehen!

5.4 Diagnostics and Troubleshooting

Error

No display or computer is not functioning

Cause

No power

What to do?

Plug the power supply into the socket, or plug the power supply into the connection port on the housing (see Assembly Step 9), or Check cable connections

Error

Pulse display defective

Cause

No reception
Interference with in the room

What to do?

Check all connections
Remove (for example cell phone/loud speakers) in the room

Chest Strap:

Incorrect chest strap

Use another chest strap, if necessary. The transmitting frequency must be between 5.0 -5.5 kHz.

Chestbelt strap incorrectly positioned

Moisten the electrodes and check for correct positioning.

Error

Step resistance cannot be regulated.

Cause

Mechanics/control system

What to do?

Check the packing or Call Service

Error

Wobbly equipment

Cause

Uneven floor

What to do?

Rotate the height adjusting caps until the stand is stable.
Tighten the cap nuts.

Stand feet are loose

6. Technische Details

6.1 Netzgerät (im Lieferumfang enthalten)

Schließen Sie das Kabel vom Netzgerät an der entsprechenden Buchse am Gehäuses an.

Netzteil Spezifikation:
Input: AC 110 -230 V
Output: 9V, 1000mA



- ⌘ Verwenden Sie ausschließlich das im Lieferumfang enthaltene Netzgerät! Sollten Sie ein Netzgerät eines anderen Herstellers verwenden wollen, achten Sie darauf, dass dieses bei Überbelastung automatisch abschaltet, kurzschlussfest ist und elektronisch geregelt wird. Bei Nichtbeachtung kann dies zu einem Kurzschluss und Defekt des Computers führen.
- ⌘ Zur vollständigen Netztrennung ist der Netzstecker aus der Steckdose zu ziehen. Das Gerät deshalb nur an leicht zugängliche Steckdosen anschließen.

6. Technical Details

6.1 Power Supply (included in the scope of delivery)

Connect the cable from the power supply to the respective socket on the housing.

Power Supply Specification:
Input: AC 110-230 V
Output: 9V, 1000mA



- ⌘ Use only the power supply included in the scope of delivery. If you use another manufacturer's power supply, please ensure that it automatically cuts-off in the event of overload, is short-circuit protected and is electronically controlled. Non-compliance may result in short-circuiting and damage to the computer.
- ⌘ Disconnection of the power pack from the mains or of the power pack plug from the equipment results in a return to User Selection U0 – U4 input mode.

Das Training mit dem Ergometer ist ein ideales Bewegungstraining zur Stärkung wichtiger Muskelgruppen und des Herz-/Kreislauf-Systems.

Allgemeine Hinweise zum Training

- ☒ Trainieren Sie niemals direkt nach einer Mahlzeit.
- ☒ Trainieren Sie nach Möglichkeit pulsorientiert.
- ☒ Wärmen Sie Ihre Muskulatur vor Beginn des Trainings durch Lockerungs- oder Stretching-Übungen auf.
- ☒ Am Ende des Trainings reduzieren Sie bitte die Geschwindigkeit. Beenden Sie das Training nie abrupt!
- ☒ Machen Sie am Ende des Trainings noch einige Stretching-Übungen.

7.1 Trainingshäufigkeit

Um langfristig die Physis zu verbessern und die Kondition zu steigern, empfehlen wir mindestens dreimal pro Woche zu trainieren. Dies ist die durchschnittliche Trainingshäufigkeit für einen Erwachsenen, um langfristig einen konditionellen Erfolg bzw. eine erhöhte Fettverbrennung herbeizuführen. Mit zunehmender Fitness können Sie auch täglich trainieren. Besonders wichtig ist das Training in regelmäßigen Abständen.

7.2 Trainingsintensität

Bauen Sie Ihr Training behutsam auf. Die Trainingsintensität sollte langsam gesteigert werden, damit keine Ermüdungserscheinungen der Muskulatur und des Bewegungsapparates auftreten.

Umdrehungszahl (RPM)

Im Sinne eines gezielten Ausdauertrainings empfiehlt es sich prinzipiell, eher einen geringen Tretwiderstand zu wählen und mit einer höheren Umdrehungszahl (RPM - Revolutions per Minute) zu trainieren. Achten Sie darauf, dass die Umdrehungszahl bei ca. 60 RPM liegt und 100 Umdrehung nicht übersteigt.

7.3 Pulsorientiertes Training

Es wird empfohlen, für Ihre individuelle Pulszone einen „aeroben Trainingsbereich“ zu wählen. Leistungssteigerungen im Ausdauerbereich werden vorwiegend durch lange Trainingseinheiten im aeroben Bereich erlangt.

Entnehmen Sie diese Zone bitte dem Zielpuls-Diagramm oder orientieren Sie sich an den Pulsprogrammen. Sie sollten mindestens 80 % Ihrer Trainingszeit in diesem aeroben Bereich (bis 75 % Ihres Maximalpulses) absolvieren.

In den restlichen 20 % der Zeit können Sie Belastungsspitzen einbauen, um Ihre aerobe Schwelle nach oben zu verschieben. Durch den eintretenden Trainingserfolg können Sie später bei gleichem Puls eine höhere Leistung vollbringen, was eine Verbesserung der Form bedeutet.

Wenn Sie mit pulsgesteuertem Training bereits Erfahrung haben, können Sie Ihre gewünschte Pulszone Ihrem speziellen Trainingsplan bzw. Fitnessstand anpassen.

Training with the Ergometer is an ideal movement training for strengthening important muscle groups and the cardio-circulatory system.

General notes for Training

- ☒ Never train immediately after a meal.
- ☒ If possible, orient training to pulse rate.
- ☒ Do muscle warm-ups before starting training by loosening or stretching exercises.
- ☒ When finishing training, please reduce speed. Never abruptly end training.
- ☒ Do some stretching exercises when finished training.

7.1 Training frequency

To improve physical fitness and to enhance condition over the long term, we recommend training at least three times a week. This is the average training frequency for an adult in order to obtain long-term condition success or high fat burning. As your fitness level increases, you can also train daily. It is particularly important to train at regular intervals.

7.2 Training intensity

Carefully structure your training. Training intensity should be increased gradually, so that no fatigue phenomena of the musculature or the locomotion system occurs.

RPM

In terms of objective endurance training it is recommended in principle to select a lower step resistance and to train at a higher rpm (revolutions per minute). Ensure that the rpm is higher than 80 RPM but does not exceed 100.

7.3 Heart rate orientated training

For your personal pulse zone it is recommended that an aerobic training range be chosen. Performance increases in the endurance range are principally achieved by long training units in the aerobic range. Find this zone in the target pulse diagram or orient yourself on the pulse programs. You should complete 80 % of your training time in this aerobic range (up to 75 % of your maximum pulse). In the remaining 20 % of the time, you can incorporate load peaks, in order to shift your aerobic threshold upwards. With the resulting training success you can then later produce higher performance at the same pulse; this means an improvement in your physical shape. If you already have some experience in pulse-controlled training, you can match your desired pulse zone to your special training plan or fitness status.

Anmerkung:

Da es „hoch- und niedrigpulsige“ Menschen gibt, können die individuellen optimalen Pulszonen (Aerobe Zone, Anaerobe Zone) im Einzelfall von denen der Allgemeinheit (Zielpulsdiagramm) abweichen.

In diesen Fällen sollte das Training nach den individuellen Erfahrungen gestaltet werden. Sollten Anfänger auf dieses Phänomen stoßen, sollte vor dem Training unbedingt ein Arzt konsultiert werden, um die gesundheitliche Tauglichkeit für das Training zu prüfen.

7.4 Trainings-Kontrolle

Sowohl medizinisch als auch trainingsphysiologisch am sinnvollsten ist das pulsgesteuerte Training, welches sich am individuellen Maximalpuls orientiert.

Diese Regel gilt sowohl für Anfänger, ambitionierte Freizeitsportler als auch für Profis. Je nach Trainingsziel und Leistungsstand wird mit einer bestimmten Intensität des individuellen Maximalpulses trainiert (ausgedrückt in Prozentpunkten).

Um das Herz-Kreislauf-Training nach sportmedizinischen Gesichtspunkten effektiv zu gestalten, empfehlen

wir eine Trainingspulsfrequenz von 70 % - 85 % des Maximalpulses.

Bitte beachten Sie das nachfolgende Zielpuls-Diagramm.

Messen Sie Ihre Pulsfrequenz zu folgenden Zeitpunkten:

1. Vor dem Training = Ruhepuls
2. 10 Minuten nach Trainingsbeginn=Trainings-/Belastungspuls
3. Eine Minute nach dem Training = Erholungspuls

☒ Während der ersten Wochen empfiehlt es sich mit einer Pulsfrequenz an der unteren Grenze der Trainingspuls-Zone (ungefähr 70 %) oder darunter zu trainieren.

☒ Während der nächsten 2-4 Monate intensivieren Sie das Training schrittweise bis Sie das obere Ende der Trainingspuls-Zone erreichen (ungefähr 85 %), jedoch ohne sich zu überfordern.

☒ Streuen Sie aber auch bei gutem Trainingszustand immer wieder lockere Einheiten, im unteren aeroben Bereich in Ihr Trainingsprogramm ein, damit Sie sich genügend regenerieren. Ein „gutes“ Training bedeutet immer auch ein intelligentes Training, welches die Regeneration zum richtigen Zeitpunkt beinhaltet. Ansonsten kommt es zum Übertraining, wodurch sich Ihre Form verschlechtert.

☒ Jeder belastenden Trainingseinheit im oberen Pulsbereich der individuellen Leistungsfähigkeit sollte im darauffolgenden Training immer eine regenerative Trainingseinheit im unteren Pulsbereich folgen (bis 75 % des Maximalpulses).

Note:

Because there are persons who have „high“ and „low“ pulses, the individual optimum pulse zones (aerobic zone, anaerobic zone) may differ from those of the general public (target pulse diagram).

In these cases, training must be configured according to individual experience. If beginners are confronted with this phenomenon, it is important that a physician be consulted before starting training, in order to check health capacity for training.

7.4 Training control

Both medically and in terms of training physiology, pulse-controlled training makes most sense and is oriented on the individual maximum pulse.

This rule applies both to beginners, ambitious recreational athletes and to pros. Depending on the goal of training and performance status, training is done at a specific intensity of individual maximum pulse (expressed in percentage points).

In order to effectively configure cardio-circulatory training according to sports-medical aspects, we recommend a training pulse rate of 70 % - 85 % of maximum pulse.

Please refer to the following target pulse diagram.

Measure your pulse rate at the following points in time:

1. Before training = resting pulse
2. 10 minutes after starting training = training / working pulse
3. One minute after training = recovery pulse

☒ During the first weeks, it is recommended that training be done at a pulse rate at the lower limit of the training pulse zone (approximately 70 %) or lower.

☒ During the next 2 - 4 months, intensify training stepwise until you reach the upper end of the training pulse zone (approximately 85 %), but without overexerting yourself.

☒ If you are in good training condition, disperse easier units in the lower aerobic range here and there in the training program. so that you regenerate sufficiently. „Good“ training always means training intelligently, which includes regeneration at the right time. Otherwise overtraining results and your form degenerates.

☒ Every loading training unit in the upper pulse range of individual performance should always be followed in subsequent training by a regenerative training unit in the lower pulse range (up to 75 % of the maximum pulse).

Wenn sich die Kondition verbessert hat, ist eine größere Trainingsintensität notwendig damit die Pulsfrequenz die „Trainingszone“ erreicht, d.h. der Organismus ist nun leistungsfähiger. Das Ergebnis einer verbesserten Kondition erkennen Sie an einer verbesserten Fitnessnote (F1 - F6).

Berechnung des Trainings- / Belastungspulses:
220 Pulsschläge pro Minute minus Alter = persönliche, max. Herzfrequenz (100%).

Trainingspuls
Untergrenze: $(220 - \text{Alter}) \times 0,70$
Obergrenze: $(220 - \text{Alter}) \times 0,85$

7.5 Trainingsdauer

Jede Trainingseinheit sollte idealerweise aus einer Aufwärmphase, einer Trainingsphase und einer Abkühlphase bestehen, um Verletzungen zu vermeiden.

Aufwärmen:
5 bis 10 Minuten auch langsames Bewegen.

Training:
15 bis 40 Minuten intensives aber nicht überforderndes Training mit o.g. Intensität.

Abkühlen:
5 bis 10 Minuten langsames Bewegen. Unterbrechen Sie das Training sofort, wenn Sie sich unwohl fühlen oder irgendwelche Anzeichen der Überanstrengung auftreten.

Veränderung der Stoffwechsellätigkeit während des Trainings:

- ☒ In den ersten 10 Minuten der Ausdauerleistung verbraucht unser Körper den im Muskel abgelagerten Zuckerstoff Glykogen.
- ☒ Nach ca. 10 Minuten wird darüber hinaus auch Fett verbrannt.
- ☒ Nach 30-40 Minuten wird der Fettstoffwechsel aktiviert, danach ist das Körperfett der hauptsächliche Energielieferant.

When condition has improved, higher intensity of training is required in order for the pulse rate to reach the „training zone“; that is, the organism is capable of higher performance. You will recognize the result of improved condition in a higher fitness score (F1 - F6).

Calculation of the training / working pulse:
220 pulse beats per minute minus age = personal, maximum heart rate (100 %).

Training pulse
Lower limit: $(220 - \text{age}) \times 0.70$
Upper limit: $(220 - \text{age}) \times 0.85$

7.5 Trainings duration

Every training unit should ideally consist of a warm-up phase, a training phase, and a cool-down phase in order to prevent injuries.

Warm-up:
5 to 10 minutes slow exercising.

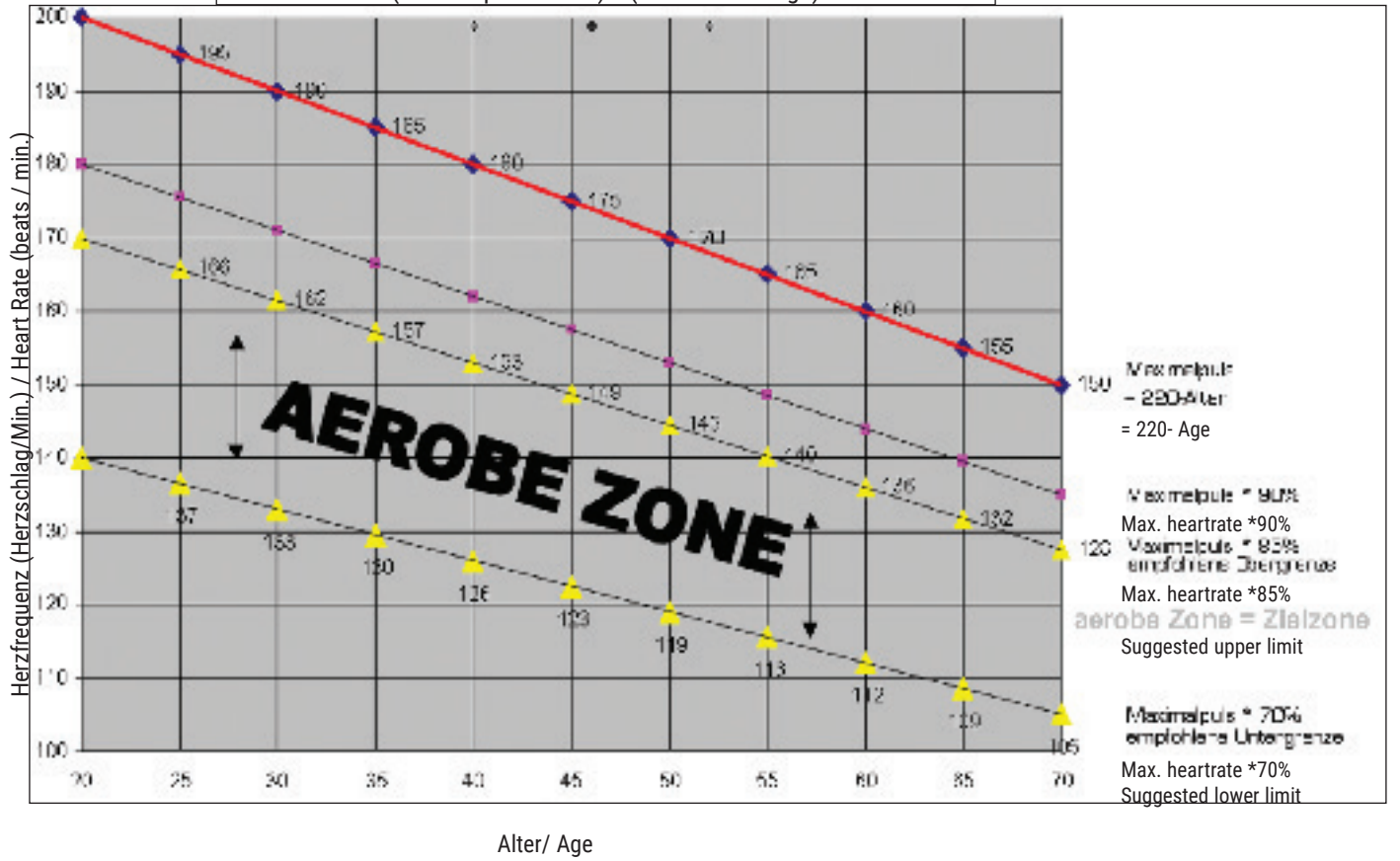
Training:
15 to 40 minutes of intensive or not overtaxing training at the intensity mentioned above.

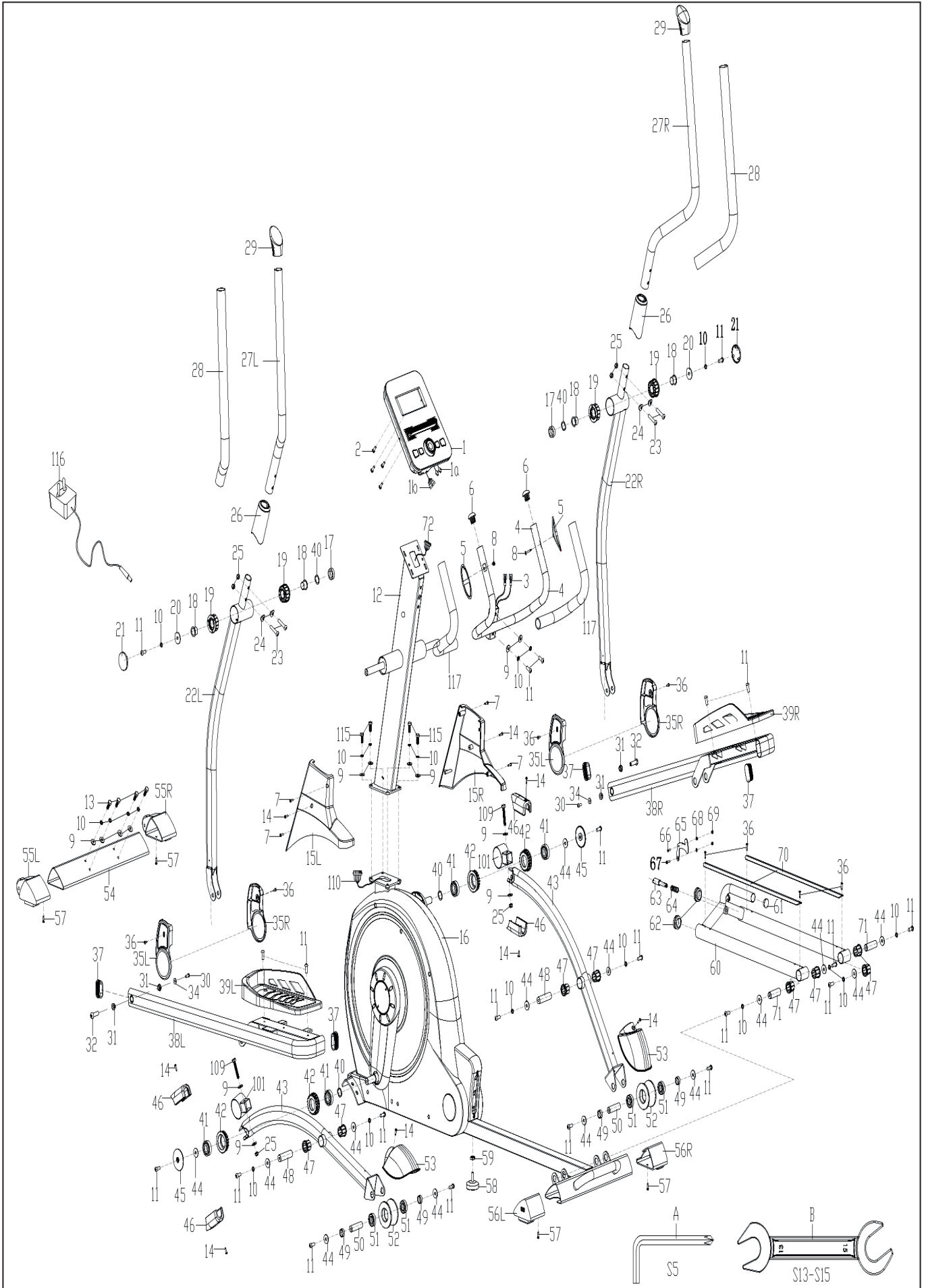
Cool-down:
5 to 10 minutes of slow exercising. Stop training immediately if you feel unwell or if any signs of overexertion occur.

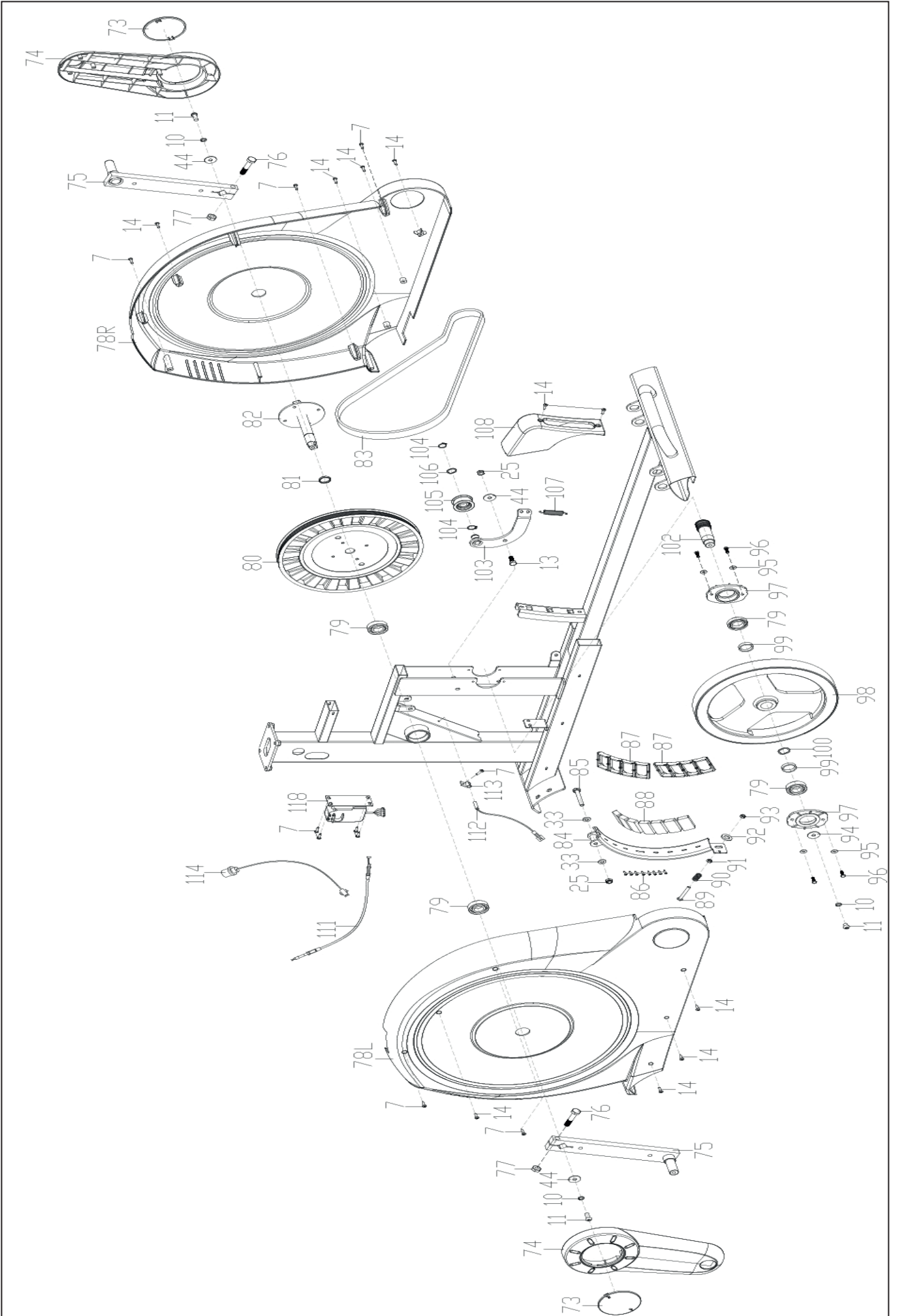
Alterations of metabolic activity during training:

- ☒ In the first 10 minutes of endurance performance our bodies consume the sugars stored in our muscles. Glycogen:
- ☒ After about 10 minutes fat is burned in addition.
- ☒ After 30 - 40 minutes fat metabolism is activated, then the body's fat is the main source of energy

Zielpuls-Diagramm / Target Pulse Diagram (Herzfrequenz/Alter) / (Heart Rate / Age)







9. Teileliste / Parts list

Position	Bezeichnung	Description	Abmessung/Dimension	Menge/ Quantity
11000 -1	Computer	Computer		1
-2	Kreuzschlitzschraube	Crosshead screw	M5x15	4
-3	Handpuls Kabel	Handpulse sensor cable		2
-4	Fester Handgriff	Fixed handlebar		1
-5	Handpulsensor	Handpulse sensor		2
-6	Kunststoffkappe	End cap		2
-7	Kreuzschlitzschraube	Crosshead screw	ST4.2x19	14
-8	Kreuzschlitzschraube	Crosshead screw	ST4.0x19	2
-9	Unterlegscheibe	Washer	Φ8xΦ20x2.0	14
-10	Federring	Spring washer	d8	23
-11	Innensechskantschraube	Allen screw	M8x20	25
-12	Lenkerstützrohr	Handlebar post		1
-13	Innensechskantschraube	Allen screw	M8x20	5
-14	Kreuzschlitzschraube	Crosshead screw	ST 4.2x16	18
-15L	Abdeckung Lenkerstützrohr, links oben	Left cover for handlebar post		1
-15R	Abdeckung Lenkerstützrohr, rechts oben	Right cover for handlebar post		1
-16	Hauptrahmen	Main frame		1
-17	Abstandshalter	Spacer		2
-18	Buchse	Bushing		4
-19	Buchse	Bushing		4
-20	Unterlegscheibe	Washer		2
-21	Abdeckung	Cover		2
-22L	Beweglicher Arm, links oben	Left movable arm		1
-22R	Beweglicher Arm, rechts oben	Right movable handle		1
-23	Innensechskantschraube	Allen screw	M8x40	4
-24	Unterlegscheibe, gebogen	Arc washer		4
-25	Mutter, selbstsichernd	Safety nut	M8m	8
-26	Abdeckung	Cover		2
-27L	Beweglicher Arm, links oben	Left moveable upper handlebar		1
-27R	Beweglicher Arm, rechts oben	Right moveable upper handlebar		1
-28	Schaumstoff für beweglicher Arm	Foam for moveable handlebar		2
-29	Kunststoffkappe	End cap		2
-30	Innensechskantschraube	Allen bolt	M6x15x	2
-31	Buchse	Bushing	φ18xφ10.1x6.5	4
-32	Innensechskantschraube	Allen bolt	Φ10x34xM6x15xS6	2
-33	Unterlegscheibe	Washer	Φ8xΦ16x1.5	2
-34	Unterlegscheibe	Washer	Φ6xΦ16x1.5	2
-35L	Abdeckung li.Pedalarm, links vorne	Cover left pedal arm, left front side		2
-35R	Abdeckung li.Pedalarm, rechts vorne	Cover left pedal arm, right front side		2
-36	Kreuzschlitzschraube	Crosshead screw	ST4.2x13	8
-37	Kunststoffkappe	End cap	25x50	4
-38L	Pedalarm, links	Left pedal arm		1
-38R	Pedalarm, rechts	Right pedal arm		1
-39L	Trittplatte, links	Left pedal		1
-39R	Trittplatte, rechts	Right pedal		1
-40	Unterlegscheibe gebogen	Wavy Washer	Φ19xΦ25x0.3	4
-41*	Kugellager	Ballbearing	R12	4
-42	Buchse	Bushing	Φ60x16.6Φ41.18x13.11	4
-43	Verbindungsstück	Linkage		2
-44	Unterlegscheibe	Washer	Φ8xΦ25x2.0	17
-45	Abdeckung	Cover		2
-46	Abdeckung	Cover		4
-47	Buchse	Bushing	Φ32x3.3xΦ28x20.5xΦ19.1	8
-48	Welle	Rail shaft		2
-49	Abstandshalter	Spacer	Φ22xΦ17.1x8.8	4
-50	Welle von Transportrolle	Shaft for transportation wheel		2
-51*	Kugellager	Ballbearing	6003	4
-52*	Rollen	Rollers		2
-53	Abdeckung Rollen	Roller cover		2
-54	Standfuß, vorne	Front stabilizer		1
-55L	Kunststoffkappe	End cap		1
-55R	Kunststoffkappe	End cap		1
-56L	Abdeckkappe	End cap		1
-56R	Abdeckkappe	End cap		1

-57	Kreuzschlitzschraube	Crosshead screw	ST4.2x16	4
-58	Fußkappen einstellbar	Adjustable footpad		1
-59	Mutter	Nut	M8	1
-60	Schiene	Rail		1
-61	Kunststoffkappe	End cap	Ø25x16	1
-62	Kunststoffkappe	End cap	Ø38	2
-63	Griff	Knob		1
-64	Feder	Spring		1
-65	Hebel für Steigungseinstellung	Incline adjustment handle		1
-66	Kreuzschlitzschraube	Crosshead screw	M4x12	1
-67	Kreuzschlitzschraube	Crosshead screw	M4x16	1
-68	Unterlegscheibe	Washer	Ø4xØ9x1.0	2
-69	Hutmutter	Cap nut	M4	2
-70*	Aluminium Plate für Schiene	Aluminium plate		2
-71	Welle	Rail shaft		2
-72	Computer Kabel	Computer cable		1
-73	Abdeckung	Cover		2
-74	Abdeckung Kurbel	Crank cover		2
-75	Kreuz für Rotationsscheibe	Cross for Rotationwheel		2
-76	Innensechskantschraube	Allen bolt	M10x50	2
-77	Mutter	Nut	M10	2
-78L	Gehäuse, vorne links	Housing front left side		1
-78R	Gehäuse, vorne rechts	Housing front right side		1
-79	Kugellager	Ballbearing	6004	4
-80	Antriebsscheibe	Wheel		1
-81	Buchse	Bushing	Φ25xΦ20.2x4	1
-82	Achse	Axle		1
-83*	Riemen	Belt		1
-84	Magnetplatte	Magnetic plate		1
-85	Innensechskantschraube	Allen bolt	M6x65	1
-86	Kreuzschlitzschraube	Crosshead screw	ST3.0x10	8
-87	Halter Magnetplatte	Magnetic location grid		2
-88	Magnet	Magnet		7
-89	Innensechskantschraube	Allen bolt	M6x65	1
-90	Feder	Spring		1
-91	Mutter	Nut	M6	1
-92	Unterlegscheibe	Washer	Ø6xØ18x2.0	1
-93	Mutter, selbstsichernd	Safety nut	M6	1
-94	Unterlegscheibe	Washer	Ø8xØ28x2.0	1
-95	Unterlegscheibe	Washer	Ø5xØ13x1.0	4
-96	Innensechskantschraube	Allen screw	M5x16	4
-97	Halter Kugellager	Bearing holder		2
-98	Schwungrad	Flywheel		1
-99	Abstandshalter	Spacer		2
-100	Unterlegscheibe, gebogen	Wave washer	Φ20xΦ26x0.3	1
-101	Verbindungsteil	Connector		2
-102	Achse Schwungrad	Flywheel axle		1
-103	Riemenspanner	Idler rod		1
-104	Unterlegscheibe	Washer	d15	2
-105	Riemenspannrolle	Idler wheel		1
-106	Unterlegscheibe, gebogen	Wavy washer	Φ15xΦ19x0.3	1
-107	Spring	Feder		1
-108	Abdeckung	Cover		1
-109	Innensechskantschraube	Allen bolt	M8x50	2
-110	Kabel	Trunk wire		1
-111	Widerstandsverstellkabel	Resistance control cable		1
-112	Sensor	Sensor		1
-113	Halter für Sensor	Sensor holder		1
-114	Stromkabel innenliegend	Power line		1
-115	Innensechskantschraube	Allen screw	M8x25	4
-116	Netzgerät	Adapter		1
-117	Schaumstoff für festen Handgriff	Foam for fixed handlebar		2
-118	Motor	Motor		1
-A	Innensechskantschlüssel	Allen spanner	S5	1
-B	Gabelschlüssel	Wrench	S13-15	1

-119	Halter Sensor	Sensor holder		1
-120	Sensor	Sensor		1
-121	Kabel	Trunk wire 2		1
-122*	Motor	Motor		1
-123	Widerstandsverstellkabel	Resistance control cable		1
-124	Stromkabel innenliegend	Power line		1
-125	Innensechskantschraube	Allen screw	M8x35	2
-126*	Kugellager	Ballbearing	608 d8xD22xB7xH12	4
-127	Abdeckung	Cover		1
-128	Kreuzschlitzschraube	Crosshead screw	ST4.2x16	1
-129	Innensechskantschraube	Allen screw	M6x12	2
-130	Unterlegscheibe	Washer	Ø6xØ12x1.5	2
-131*	Rollen	Rollers		2
-132	Verpackungskeil	Package tube		1
-A	Innensechskantschlüssel	Allen spanner	S5	1
-B	Gabelschlüssel	Wrench	S13-15	1
-C	Gabelschlüssel	Wrench	S13-14-15	1

Bei den mit * versehenen Teilenummern handelt es sich um Verschleißteile, die einer natürlichen Abnutzung unterliegen und ggf. nach intensivem oder längerem Gebrauch ausgetauscht werden müssen. In diesem Falle wenden Sie sich bitte an den Hammer – Kundenservice. Hier können die Teile gegen Berechnung angefordert werden.

The part numbers with an * are wear and tear parts, which are subject to natural wear and which must be replaced after intensive or long-term use. In this case, please contact Customer Service. You can request the parts and be charged for them.

10. Garantie/ Warranty (Germany only)

Für unsere Geräte leisten wir Garantie gemäß nachstehenden Bedingungen:

- 1) Wir beheben unentgeltlich nach Maßgabe der folgenden Bedingungen (Nummern 2-5) Schäden oder Mängel am Gerät, die nachweislich auf einem Fabrikationsfehler beruhen, wenn sie uns unverzüglich nach Feststellung und innerhalb von 24 Monaten nach Lieferung an den Endabnehmer gemeldet werden.

Die Garantie erstreckt sich nicht auf leicht zerbrechliche Teile, wie z. B. Glas oder Kunststoff. Eine Garantiepflicht wird nicht ausgelöst: durch geringfügige Abweichungen von der Soll- Beschaffenheit, die für Wert und Gebrauchstauglichkeit des Gerätes unerheblich sind, durch Schäden aus chemischen und elektrochemischen Einwirkungen, von Wasser sowie allgemein durch Schäden höherer Gewalt.

- 2) Die Garantieleistung erfolgt in der Weise, dass mangelhafte Teile nach unserer Wahl unentgeltlich instand gesetzt oder durch einwandfreie Teile ersetzt werden. Die Kosten für Material und Arbeitszeit werden von uns getragen. Instandsetzungen am Aufstellungsort können nicht verlangt werden. Der Kaufbeleg mit Kauf- und/ oder Lieferdatum ist vorzulegen. Ersetzte Teile gehen in unser Eigentum über.
- 3) Der Garantieanspruch erlischt, wenn Reparaturen oder Eingriffe von Personen vorgenommen werden, die hierzu von uns nicht ermächtigt sind oder wenn unsere Geräte mit Ergänzungs- oder Zubehörteilen versehen werden, die nicht auf unsere Geräte abgestimmt sind, ferner wenn das Gerät durch den Einfluss höherer Gewalt oder durch Umwelteinflüsse beschädigt oder zerstört ist, bei Schäden, die durch unsachgemäße Behandlung – insbesondere Nichtbeachtung der Betriebsanleitung – oder Wartung aufgetreten sind oder falls das Gerät mechanische Beschädigungen irgendwelcher Art aufweist. Der Kundendienst kann Sie nach telefonischer Rücksprache zur Reparatur bzw. zum Tausch von Teilen, welche Sie zugesandt bekommen, ermächtigen. In diesem Fall erlischt der Garantieanspruch selbstverständlich nicht.
- 4) Garantieleistungen bewirken weder eine Verlängerung der Garantiefrist noch setzen sie eine neue Garantiefrist in Lauf.
- 5) Weitergehende oder andere Ansprüche, insbesondere solche auf Ersatz außerhalb des Gerätes entstandener Schäden, sind – soweit eine Haftung nicht zwingend gesetzlich angeordnet ist – ausgeschlossen.
- 6) Unsere Garantiebedingungen, die Voraussetzungen und Umfang unserer Garantieleistungen beinhalten, lassen die vertraglichen Gewährleistungsverpflichtungen des Verkäufers unberührt.
- 7) Verschleißteile, welche in der Teileliste als diese ausgewiesen werden, unterliegen nicht den Garantiebedingungen.
- 8) Der Garantieanspruch erlischt bei nicht bestimmungsgemäßem Gebrauch, insbesondere in Fitness-Studios, Rehaeinrichtungen und Hotels.

Importeur:
Hammer Sport AG
Von Liebig Str. 21
89231 Neu-Ulm

11. Service-Hotline und Ersatzteilbestellformular



Um Ihnen optimal helfen zu können, halten Sie bitte
Artikel-Nummer, Seriennummer, Explosionszeichnung und Teileliste bereit.

Tel.: 0731-97488- 62 oder -68
Fax: 0731-97488-64

Montag bis Freitag

von 09.00 Uhr bis 16.00 Uhr

E-Mail: service@hammer.de

An Hammer Sport AG Abt. Kundendienst Von-Liebig-Str. 21 89231 Neu-Ulm	Art.-Nr.: 11000 SpeedMotion II Serien Nr.: Ort: Datum:		
Ersatzteilbestellung (Bitte in Druckbuchstaben ausfüllen!)			
Kaufdatum: Gekauft bei Firma: (Garantieansprüche nur in Verbindung mit einer Kopie des Kaufbeleges!)			
Bitte liefern Sie mir folgende Ersatzteile (Bitte leserlich schreiben!):			
Position	Bezeichnung	Stückzahl	Bestellgrund

Käufer:
 (Name, Vorname)
 (Strasse, Hausnr.)
 (PLZ; Wohnort)
 (Telefon; Fax)
 (E-Mail-Adresse)

Lieferadresse: (wenn abweichend von Käuferadresse)
 (Firma)
 (Ansprechpartner)
 (Strasse, Hausnr.)
 (PLZ, Wohnort)
 (Telefon, Fax)
 (E-Mail-Adresse)