

HAMMER

ANLEITUNG / MANUAL

CrossPace 7.0 Norsk

ART.NR. / ITEM NO. 11003

ID: 01072023

Inhaltsverzeichnis		Index		Seite/Page
1.	Sicherheitshinweise	1.	Safety instructions	02
2.	Allgemeines	2.	General	04
	2.1 Verpackung	2.1	Packaging	04
	2.2 Entsorgung	2.2	Disposal	04
3.	Montage	3.	Assembly	05
	3.1 Montageschritte	3.1	Assembly Steps	05
4.	Pflege und Wartung	4.	Care and Maintenance	11
5.	Computer (D)	5.	Computer (UK)	11
	5.1 Computerfunktionen	5.1	Computer functions	12
	5.2 Quick Start	5.2	Quick Start	14
	5.3 Programme	5.3	Programs	14
	5.4 Smart device spiegeln	5.4	Mirroring	15
	5.5 Fehlerdiagnose und Fehlersuche	5.5	Diagnostics and Troubleshooting	17
	5.6 Steigungsfunktion	5.6	Incline Function	17
6.	Technische Details	6.	Technical details	18
	6.1 Netzgerät (im Lieferumfang enthalten)	6.1	Adapter	18
7.	Trainingsanleitung	7.	Training manual	19
	7.1 Trainingshäufigkeit	7.1	Training frequency	19
	7.2 Trainingsintensität	7.2	Training intensity	19
	7.3 Pulsorientiertes Training	7.3	Heartrate orientated training	19
	7.4 Trainings-Kontrolle	7.4	Training control	20
	7.5 Trainingsdauer	7.5	Trainings duration	21
8.	Explosionszeichnung	8.	Explosion drawing	23
9.	Teileliste	9.	Parts list	25
10.	Garantie	10.	Warranty (Germany only)	28
11.	Service-Hotline & Ersatzteilbestellformular	11.	-	29

1. Sicherheitshinweise

WICHTIG!

- ☒ Es handelt sich bei diesem Ellipsentrainer um ein drehzahlabhängiges Trainingsgerät der Klasse HC, welches nach DIN EN 957-1/9 nicht für therapeutisches Training geeignet ist.
- ☒ Max. Belastbarkeit 150 kg.
- ☒ Der Crosstrainer darf nur für den Heimgebrauch verwendet werden!
- ☒ Jegliche andere Verwendung ist unzulässig und möglicherweise gefährlich. Der Importeur kann nicht für Schäden verantwortlich gemacht werden, die durch nicht bestimmungsgemäßen Gebrauch verursacht werden.

☒ Sie trainieren mit einem Gerät, das sicherheitstechnisch nach neuesten Erkenntnissen konstruiert wurde. Mögliche Gefahrenquellen, die Verletzungen verursachen könnten, wurden bestmöglich ausgeschlossen.

Um Verletzungen und/oder Unfälle zu vermeiden, lesen und befolgen Sie bitte diese einfachen Regeln:

1. Erlauben Sie Kindern und Haustiere nicht mit dem Gerät oder in dessen Nähe zu spielen.
2. Überprüfen Sie regelmäßig, ob alle Schrauben, Muttern, Handgriffe und Pedale fest angezogen sind und ob Beschädigungen ersichtlich sind.
3. Tauschen Sie defekte Teile nur nach Rücksprache mit dem Service sofort aus, und nutzen Sie das Gerät bis zur Instandsetzung nicht.
4. Hohe Temperaturen, Feuchtigkeit und Wasserspritzer sind zu vermeiden.
5. Vor Inbetriebnahme des Gerätes die Bedienungsanleitung genau durchlesen.
6. Das Gerät braucht in jede Richtung genügend Freiraum (mindestens 1,5m).
7. Stellen Sie das Gerät auf einen festen, ebenen und rutschfesten Untergrund.
8. Trainieren Sie nicht unmittelbar vor bzw. nach den Mahlzeiten.
9. Lassen Sie sich vor Beginn eines Fitness-Trainings immer zuerst von einem Arzt untersuchen.
10. Das Sicherheitsniveau des Gerätes kann nur gewährleistet werden, wenn Sie in regelmäßigen Abständen die Verschleißteile überprüfen. Diese sind mit * in der Teileliste gekennzeichnet.
11. Trainingsgeräte sind auf keinen Fall als Spielgeräte zu verwenden.
12. Das Trainingsgerät muss nach jedem Training gegen ungewolltes Bewegen gesichert werden!
13. Tragen Sie keine lose Kleidung, sondern geeignete Trainingskleidung wie z.B. einen Trainingsanzug.

1. Safety instructions

IMPORTANT!

- ☒ The Elliptical is produced according to EN 957-1/9 class HC, and cannot be used for medical therapeutic exercise.
- ☒ Max. user weight is 150 kg.
- ☒ The Crosstrainer should be used only for homeuse
- ☒ Any other use of the item is prohibited and may be dangerous. The importeur cannot be held liable for damage or injury caused by improper use of the equipment.
- ☒ The Crosstrainer has been produced according to the latest safety standards.

To prevent injury and / or accident, please read and follow these simple rules:

1. Do not allow children or animals to play on or near the equipment.
2. Regularly check that all screws, nuts, handles and pedals are tightly secured, and if any defects can be seen.
3. Promptly replace all defective parts according to the instructions of the service department and do not use the equipment until it is repaired.
4. Avoid high temperatures, moisture and splashing water.
5. Carefully read through the operating instructions before starting the equipment.
6. The equipment requires sufficient free space in all directions (at least 1.5 m).
7. Set up the equipment on a solid, flat and not slippery surface.
8. Do not exercise immediately before or after meals.
9. Before starting any fitness training, let yourself examined by a physician.
10. The safety level of the machine can be ensured only if you regularly inspect parts subject to wear. These are indicated by an * in the parts list. Levers and other adjusting mechanisms of the equipment must not obstruct the range of movement during training.
11. Training equipment must never be used as toys.
12. The item has to be locked after every exercise!
13. Do not wear loose clothing; wear suitable training gear such as a training suit, for example.

14. Tragen Sie Schuhe und trainieren Sie nie barfuß.

15. Achten Sie darauf, dass sich nicht Dritte in der Nähe des Gerätes befinden, da weitere Personen durch die beweglichen Teile verletzt werden könnten.

16. Das Trainingsgerät darf nicht in feuchten Räumen (Bad) oder auf dem Balkon aufgestellt werden.

17. Achten Sie auf genügend Abstand des Netzkabels zu heißen Quellen.

18. Stellen Sie den Crosstrainer so auf, dass Sie die Annäherung von Dritten Personen sehen können.

19. Das Trainingsgerät darf nur von einer Person gleichzeitig benutzt werden.

20. Stromschlaggefahr! Fehlerhafte Elektroinstallation oder zu hohe Netzspannung können zu einem elektrischem Stromschlag führen. Schließen Sie das Gerät nur an, wenn die Netzspannung der Steckdose mit der Angabe auf dem Typenschild übereinstimmt. Betreiben Sie das Gerät nicht, wenn es sichtbare Schäden aufweist oder das Netzkabel bzw. der Netzstecker defekt ist. Fassen Sie den Netzstecker nicht mit feuchten Händen an. Ziehen Sie den Netzstecker nicht am Netzkabel aus der Steckdose, sondern fassen Sie immer den Netzstecker an.

21. Lassen Sie Kinder nicht mit der Verpackungsfolie spielen. Sie können sich beim Spielen darin verfangen und ersticken.

14. Wear shoes and never exercise barefoot.

15. Make certain that other persons are not in the area of the Hometrainer, because other persons may be injured by the moving parts.

16. It is not allowed to place the item in rooms with high humidity (bathroom) or on the balcony.

17. Pay attention to enough distance between the power cable to hot sources.

18. Set up the Crosstrainer in such a way, that you are able to see other persons, who are approaching.

19. The exercise equipment may only be used by one person at a time.

20. Risk of electric shock! Faulty electrical installation or excessive mains voltage can lead to electric shock. Only connect the unit if the mains voltage of the socket corresponds to the specification on the rating plate. Do not operate the appliance if it is visibly damaged or if the mains cable or plug is defective. Do not touch the mains plug with wet hands. Do not pull the mains plug out of the socket by the mains cable, but always hold the mains plug.

21. Do not let children play with the packaging film. They can get caught in it while playing and suffocate.

2. Allgemeines

Der Anwendungsbereich dieses Trainingsgerätes ist der Heimbereich. Das Gerät entspricht den Anforderungen der DIN EN 957-1/9 Klasse HC. Die CE-Kennzeichnung bezieht sich auf EG Richtlinie 2004/108/EG und die 2006/95/EG. Bei unsachgemäßem Gebrauch dieses Gerätes (z. B. übermäßigem Training, falsche Einstellungen, etc.) sind Gesundheitsschäden nicht auszuschließen.

Vor Beginn des Trainings sollte eine allgemeine Untersuchung von Ihrem Arzt durchgeführt werden, um eventuelle vorhandene Gesundheitsrisiken auszuschließen.

2.1 Verpackung

Die Verpackung besteht aus umweltfreundlichen und wieder verwertbaren Materialien:

- ☒ Außenverpackung aus Pappe
- ☒ Formteile aus geschäumtem, FCKW-freiem Polystyrol (PS)
- ☒ Folien und Beutel aus Polyäthylen (PE)
- ☒ Spannbänder aus Polypropylen (PP)

2.2 Entsorgung

Dieses Produkt darf am Ende seiner Lebensdauer nicht über den normalen Haushaltsabfall entsorgt werden, sondern muss an einem Sammelpunkt für das Recycling von elektrischen und elektronischen Geräten abgegeben werden. Die Werkstoffe sind gemäß ihrer Kennzeichnung wiederverwertbar. Mit der Wiederverwendung, der stofflichen Verwertung oder anderen Formen der Verwertung von Altgeräten leisten Sie einen wichtigen Beitrag zum Schutze unserer Umwelt.



Bitte erfragen Sie bei der Gemeindeverwaltung die zuständige Entsorgungsstelle.

2. General

This training equipment is for use at home. The equipment complies with the requirements of DIN EN 957-1/9 Class HC. The CE marking refers to the EU Directive 2004/108/EEC and 2006/95/EEC. Damage to health cannot be ruled out if this equipment is not used as intended (for example, excessive training, incorrect settings, etc.).

Before starting your training, you should have a complete physical examination by your physician, in order to rule out any existing health risks.

2.1 Packaging

Environmentally compatible and recyclable materials:

- ☒ External packaging made of cardboard
- ☒ Molded parts made of foam CFS-free polystyrol (PS)
- ☒ Sheeting and bags made of polyethylene (PE)
- ☒ Wrapping straps made of polypropylene (PP)

2.2 Disposal

Please be sure to keep the packing for the event of repairs / warranty matters. The equipment should not be disposed of in the household rubbish!



3. Montage

3. Assembly

Um den Zusammenbau des Gerätes für Sie so einfach wie möglich zu gestalten, haben wir die wichtigsten Teile bereits vormontiert. Bevor Sie das Gerät zusammenbauen, sollten Sie bitte diese Aufbauanleitung sorgfältig lesen und danach Schritt für Schritt, wie beschrieben, fortfahren.

In order to make assembly of the item as easy as possible for you, we have preassembled the most important parts. Before you assemble the equipment, please read these instructions carefully and then continue step by step as described

Packungsinhalt

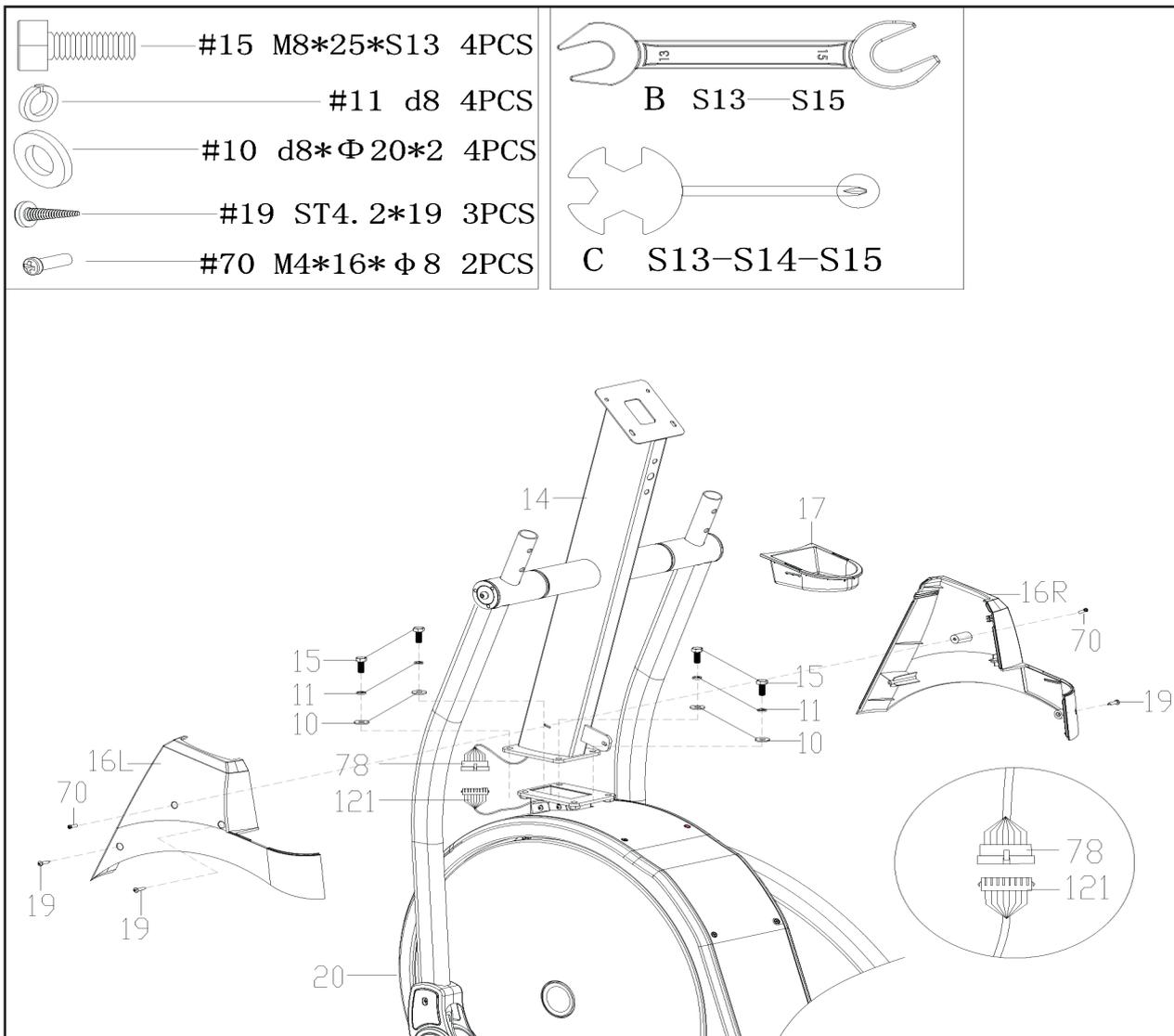
- ☒ Entnehmen Sie alle Einzelteile aus der Styroporform und legen Sie diese nebeneinander auf den Boden.
- ☒ Stellen Sie den Hauptrahmen auf eine bodenschonende Unterlage, da ohne montierte Standfüße Ihr Boden beschädigt/verkratzt werden könnte. Diese Unterlage sollte flach und nicht zu dick sein, sodass der Rahmen einen stabilen Stand hat.
- ☒ Achten Sie darauf, dass Sie während des Zusammenbaus in jede Richtung hin genügend Bewegungsfreiraum (mind. 1,5 m) haben.

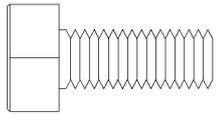
Contents of packaging

- ☒ Unpack all individual parts and place them alongside each other on the floor.
- ☒ Place the main frame on a pad protecting the floor, because without its assembled base feet it can damage / scratch your floor. The pad should be flat and not too thick, so that the frame has a stable stand.
- ☒ Make certain that you have adequate room for movement (at least 1.5 m) on all sides during assembly.

3.1 Montageschritte/Assembly steps

Schritt /Step 1





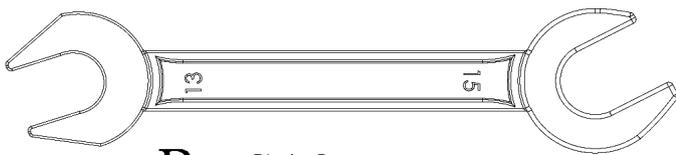
#63 M8*20*S13 4PCS



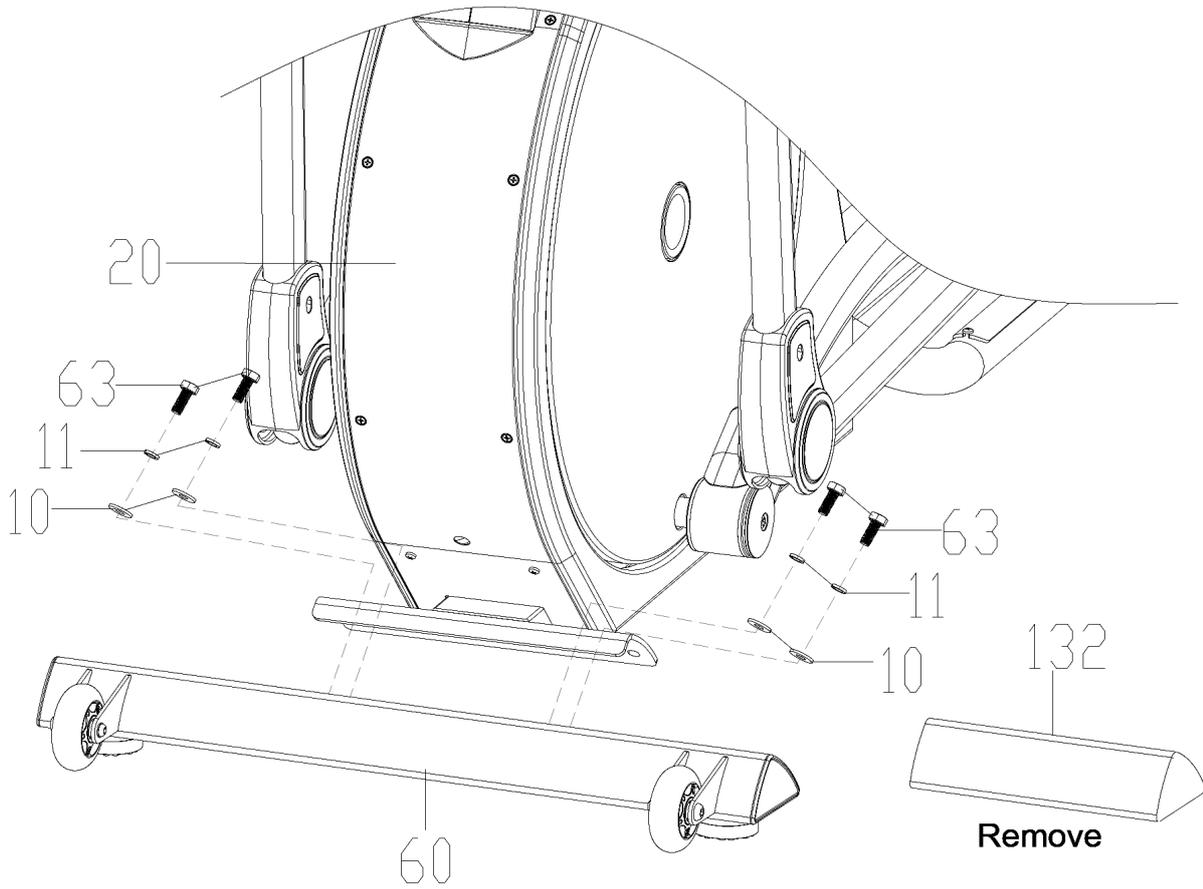
#11 d8 4PCS

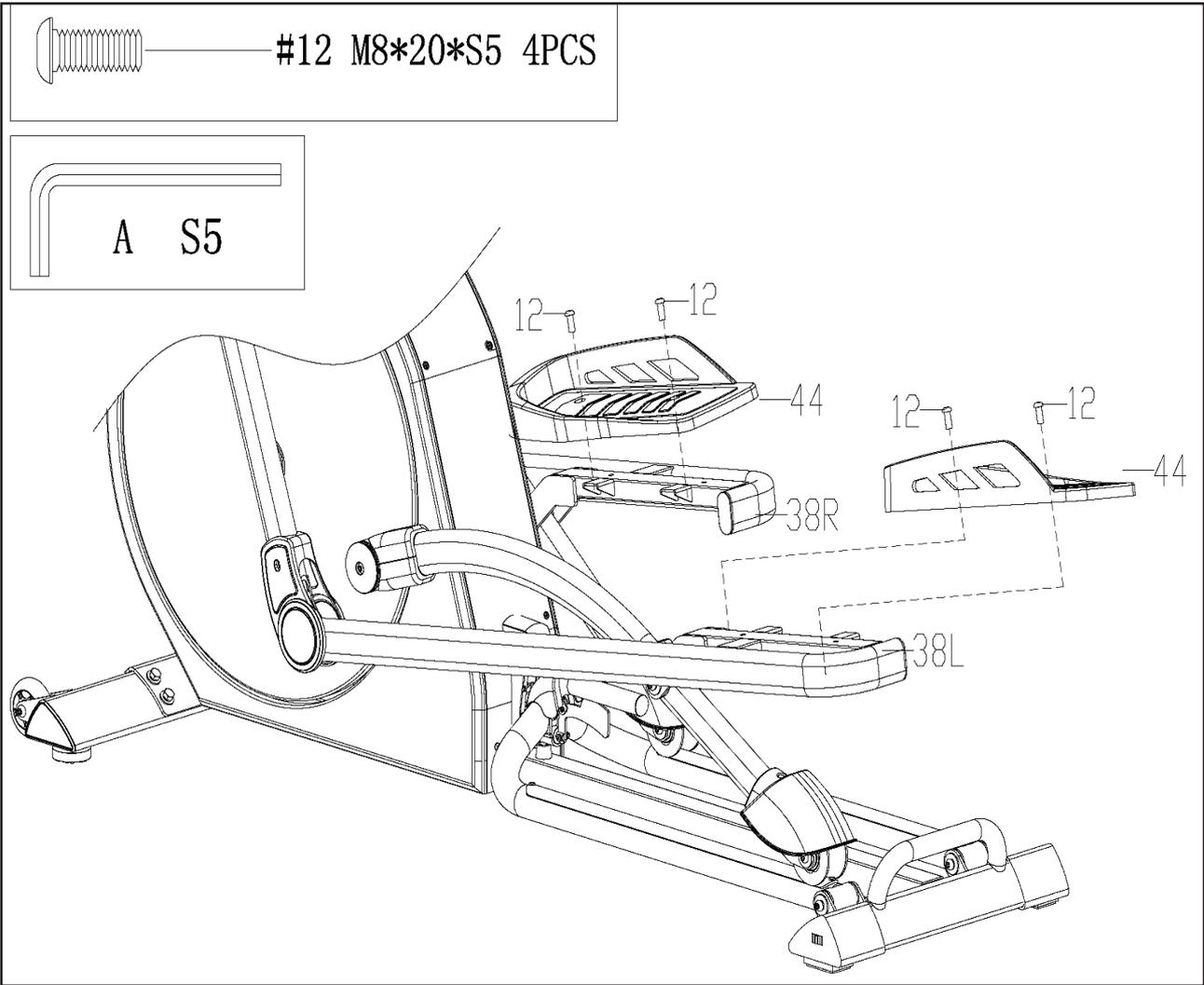


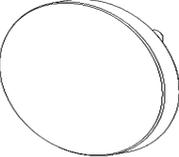
#10 d8*Φ 20*2 4PCS



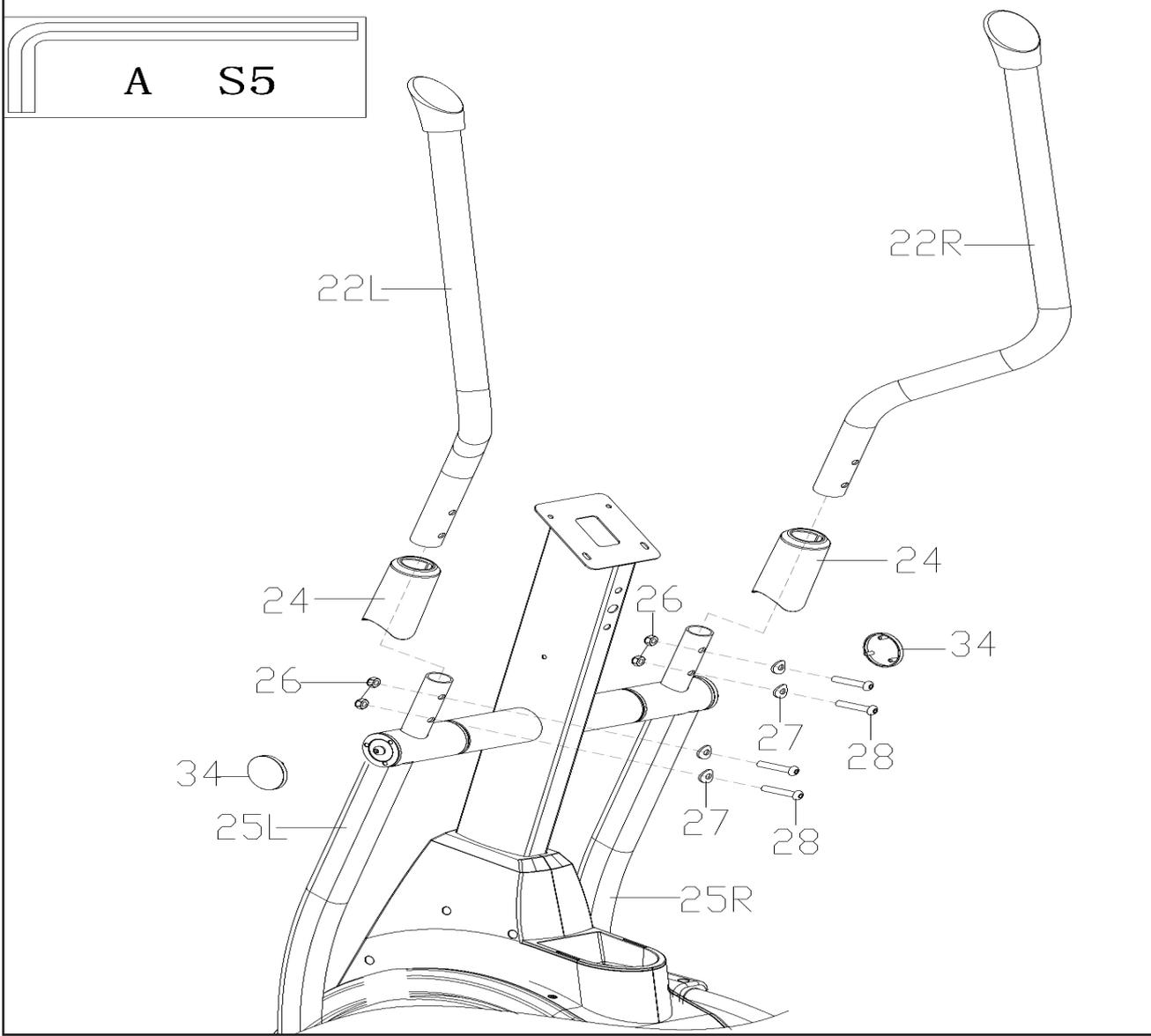
B S13—S15





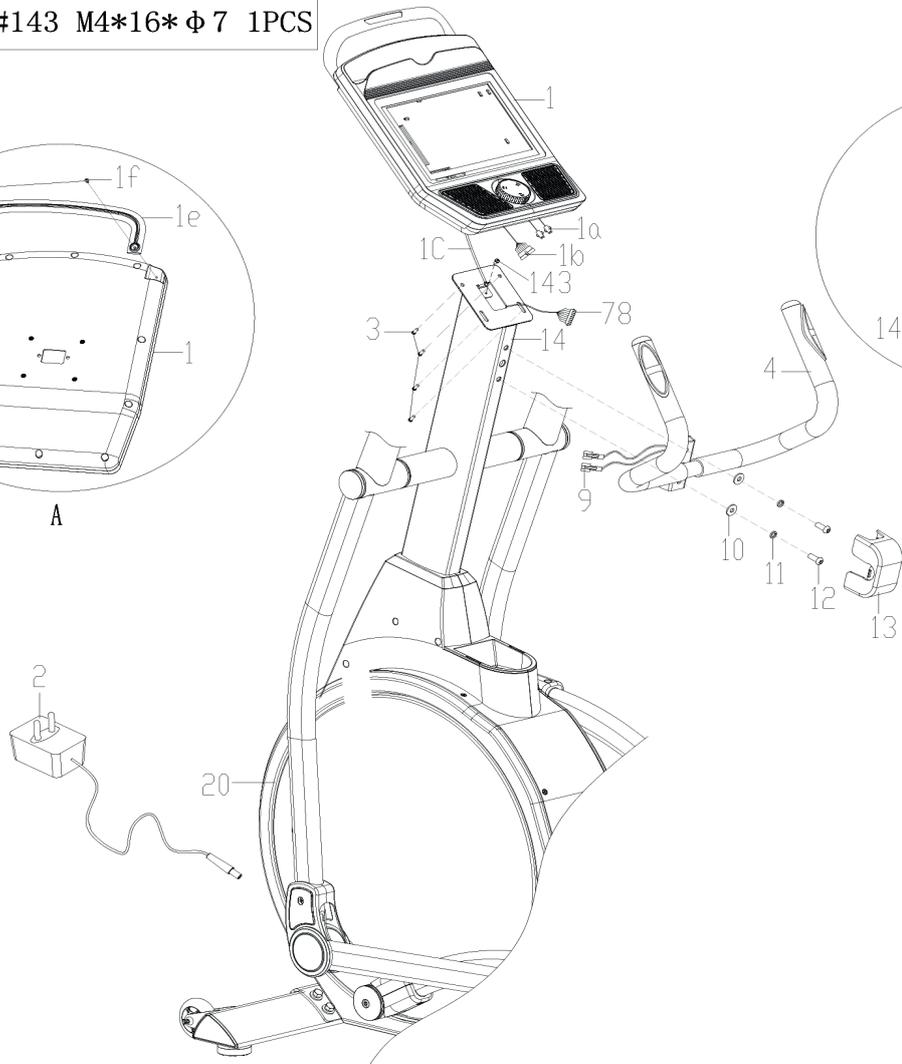
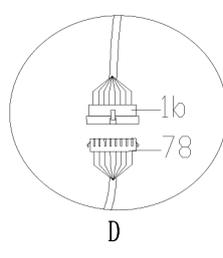
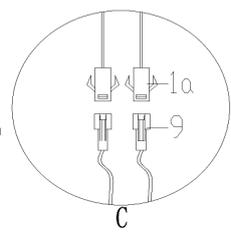
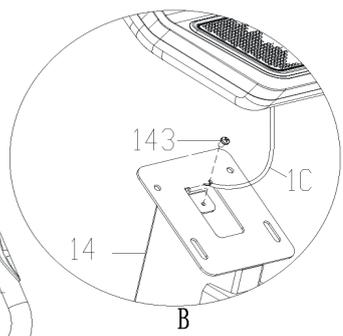
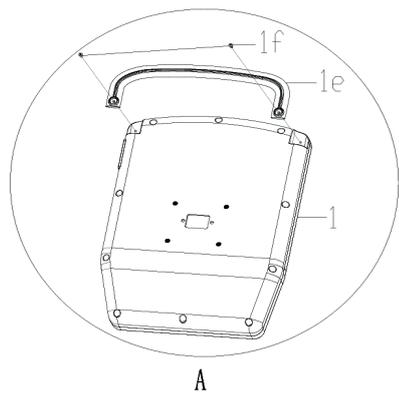
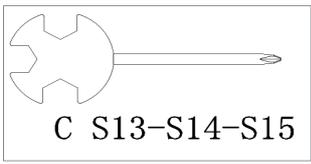
	#28 M8*40*15*S5 4PCS
	#26 M8*H7.5*S13 4PCS
	#27 d8*Φ 20*2*R16 4PCS
	#34 Φ 50*10 2PCS

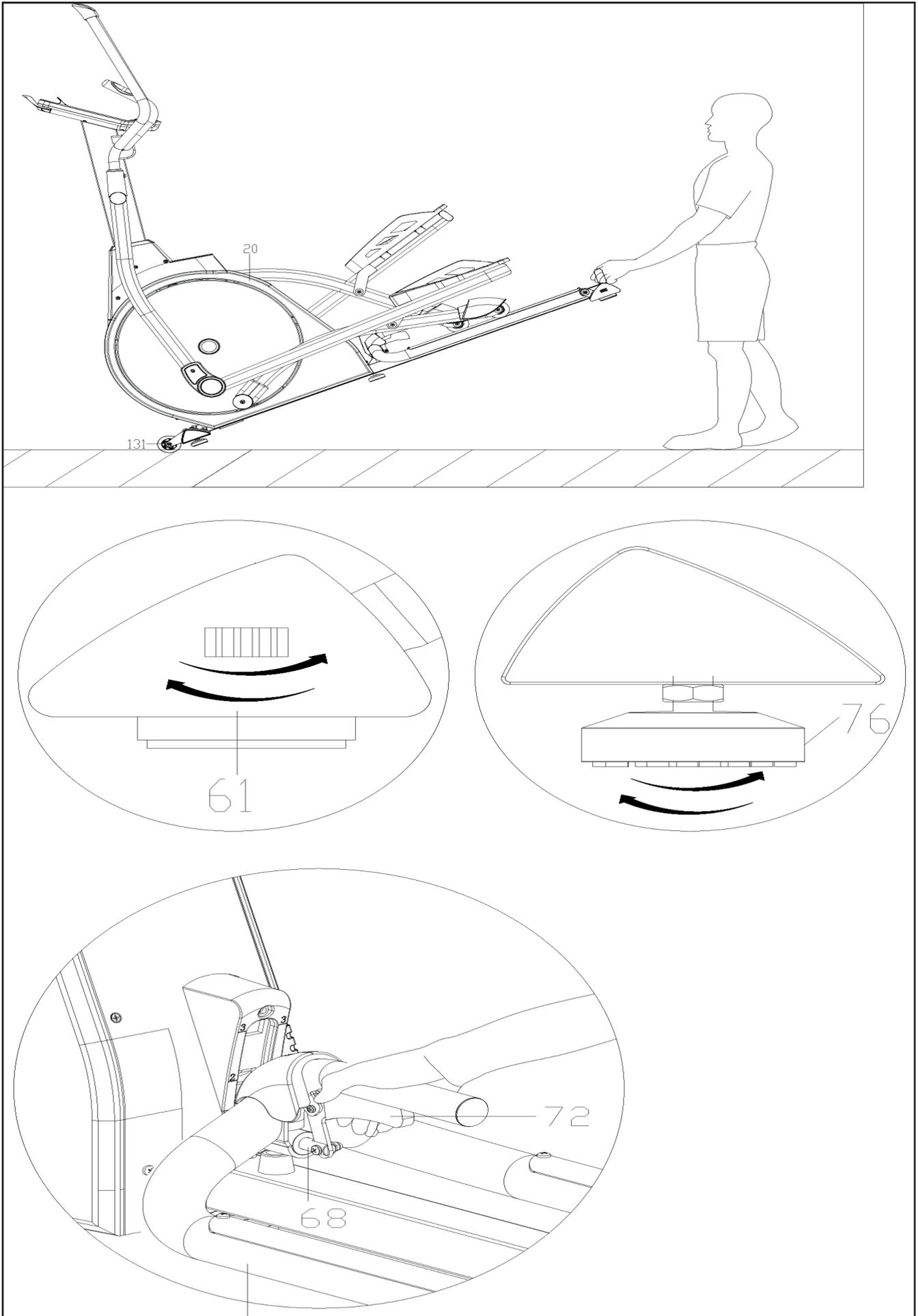
A S5



Schritt / Step 5

-  #1f ST3.5*12 2PCS
-  #3 M5*15 4PCS
-  #10 d8*Φ20*2 2PCS
-  #11 d8 2PCS
-  #12 M8*20*S5 2PCS
-  #143 M4*16*Φ7 1PCS





4. Pflege und Wartung

Wartung

- ☒ Grundsätzlich bedarf das Gerät keinerWartung☒
Kontrollieren Sie regelmäßig alle Geräteteile und den festen Sitz aller Schrauben und Verbindungen☒
Tauschen Sie defekte Teile über unseren Kunden-Service sofort aus. Das Gerät darf dann bis zur Instandsetzung nicht verwendet werden.

Pflege

- ☒ Zur Reinigung verwenden Sie bitte nur ein feuchtes Tuch ohne scharfe Reinigungsmittel. Achten Sie darauf, dass keine Flüssigkeit in den Computer gelangt.
- ☒ Bauteile, welche mit Schweiß in Kontakt kommen, brauchen nur mit einem feuchten Tuch gereinigt werden.

4. Care and Maintenance

Maintenance

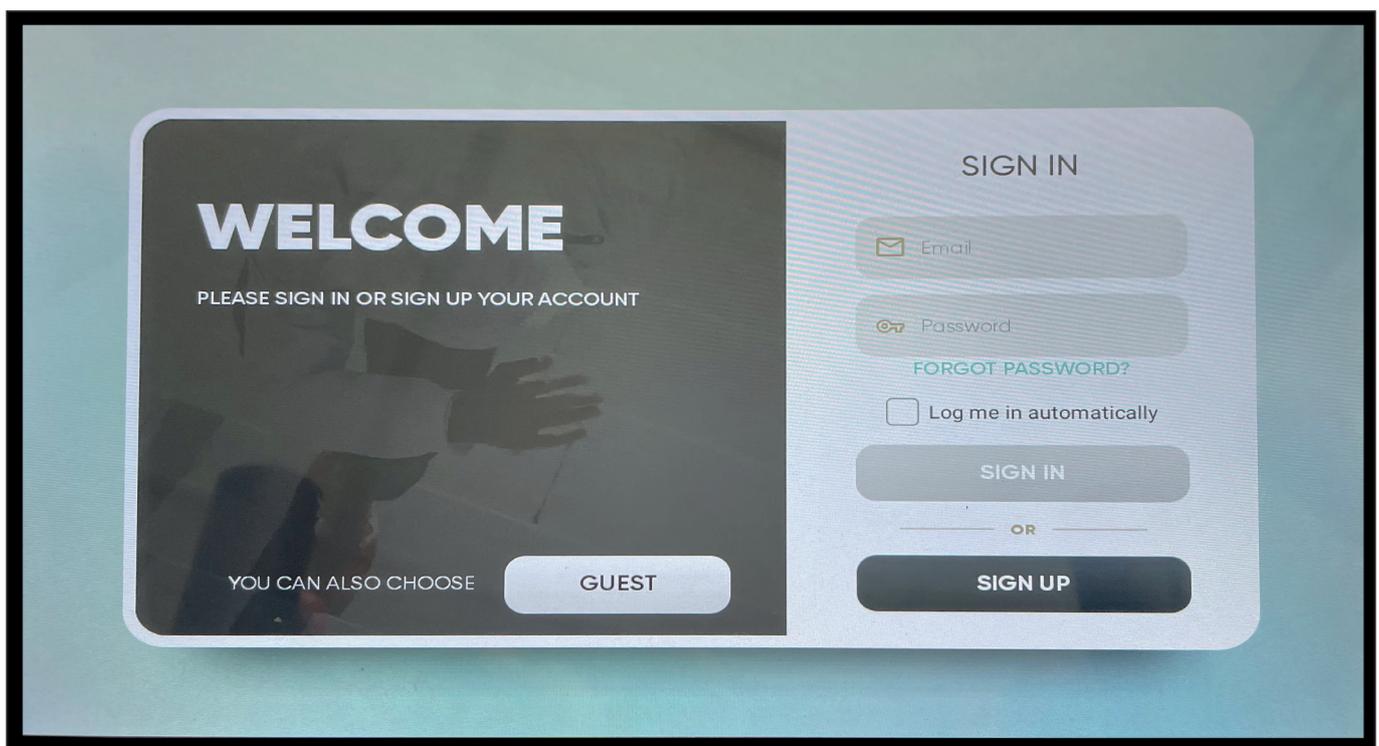
- ☒ In principle, the equipment does not require maintenance.
- ☒ Regularly inspect all parts of the equipment and the secure seating of all screws and connections.
- ☒ Promptly replace any defective parts through our customer service. Until it is repaired, the equipment must not be used.

Care

- ☒ When cleaning, use only a moist cloth and avoid harsh cleaning agents. Ensure that no moisture penetrates into the computer.
- ☒ Components that come into contact with perspiration, need cleaning only with a damp cloth.

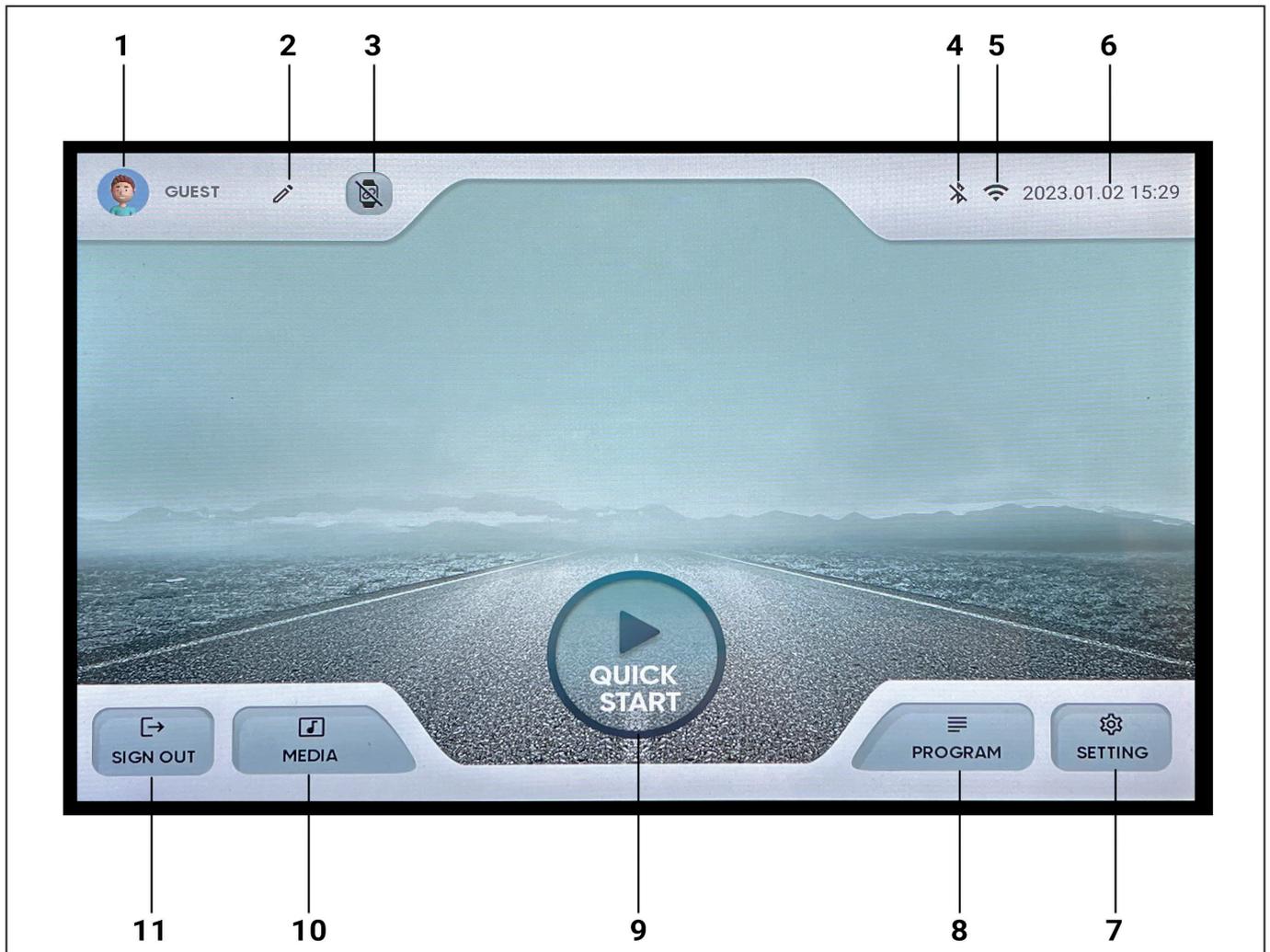
5. Computer (D)

5. Computer (UK)



Sie haben die Möglichkeit sich als Gast oder als Registrierte Nutzer anzumelden. Wenn sie sich als Gast anmelden, dann können keinen personenspezifische Daten eingegeben werden. Wenn Sie sich registrieren, dann werden die personenbezogenen Datengespeicherht und sind jederzeit abrufbar.

You have the option of logging in as a guest or as a registered user. If you register as a guest, no personal data can be entered. If you register, your personal data will be saved and can be accessed at any time.



1: Nutzeranzeige

2: Nutzereinstellungen

3: Bluetooth Brustgurt auswählen

4: Bluetooth-Ausgangsverbindung with BT-Lautsprecher oder Kopfhörer verbinden.

5: Wlan Netzwerk auswählen

6: Datum/Uhrzeit

7: Einstellungen

8: Programmauswahl

9: Schnellstart- Modus

10: Mediacenter

11: Ausloggen

1: User-display

2. User setting

3: Select Bluetooth chest strap

4: Connect Bluetooth output connection with BT speakers or headphones.

5. Wlan network

6. Date/Time

7: Setting

8. Programme selection

9: Quick Start- Mode

10: Media centre

11: Logout

Einstellungen

Drücken Sie auf dem Hauptbildschirm „Einstellungen“. Ein Auswahlmü öffnet sich. Drücken Sie erneut Einstellungen. Nun können verschieden Parameter eingestellt werden.

Schlafmodus: Steht der Schalter auf ON, dann geht der Computer nach 30min in den Stand-by Modus. Bei OFF, wird er nie deaktiviert. Um den Computer wieder zu starten, drücken Sie den Home-Drehknopf.

Auto Log in: Wenn die automatische Anmeldung aktiviert ist, wird die Option Automatisch anmelden auf dem Anmeldebildschirm angezeigt.

Kindersicherung: Das Gerät kann gegen ein unbeabsichtigtes Einschalten von Kindern oder nicht eingelernten Personen geschützt werden. Stellen Sie dabei die Kindersicherung auf ON. Erhält der Computer für 10 Minuten kein Signal, dann wechselt der Computer in den Kindersicherungsmodus. Zum Deaktivieren drücken Sie den Home- Drehknopf in der Mitte für 3 Sekunden. somit ist die Kindersicherung wieder für dieses Training deaktiviert. Zum generellen Deaktivieren, stellen Sie die Funktion auf OFF.

BEEP-Modus: Jeder Tastendruck wird mit einem Signalton bestätigt.

Home - Drehknopf

Wenn die Konsole „Konsole gesperrt“ anzeigt, muss der Benutzer diese Taste 3 Sekunden lang gedrückt halten, um die Konsolensperre aufzuheben und die Startseite aufzurufen.
Training pausieren/fortsetzen: Wenn Sie diese Taste während des Trainings drücken, drehen Sie den Widerstand nach rechts (erhöhen) und nach links (verringern).
Wenn Sie nicht trainieren, bewirkt ein Drücken eine Rückkehr zu Startseite.

Setting

Press „Settings“ on the main screen. A selection menu opens. Press Settings again. Various parameters can now be set.

Sleep mode: If the switch is ON, the computer goes into stand-by mode after 30 minutes. If it is OFF, it is never deactivated. To restart the computer, press the home knob.

Auto Log in: When auto login is on, the Log me in automatically option on the login screen will appear.

Child lock: The unit can be protected against accidental switch-on by children or not trained persons. To do this, set the child lock to ON. If the computer does not receive a signal for 10 minutes, the computer switches to parental control mode. To deactivate, press the Home button in the centre for 3 seconds. This deactivates the child lock for this training session. To deactivate in general, set the function to OFF.

BEEP mode: Each press of the button is confirmed by a beep.

Home button

When the console shows Console Locked, the user needs to press and hold this button for 3 seconds to release the Console Locked and enter the home page.
Pause/resume exercise when pressed during exercise, rotate to the right (increase) and rotate to the left (decrease) the resistance.
In non-exercise, click to return to the home page.

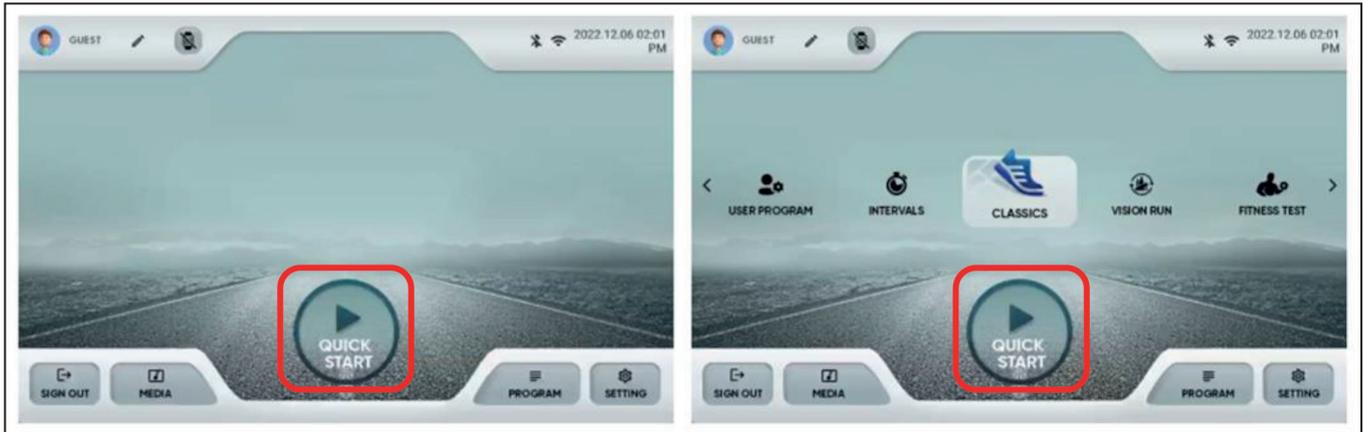


5.2 Quick-Start

Nachdem Sie auf der Startseite oder in der Programmauswahl direkt auf QUICK START drücken, startet Ihr Training sofort. Alle Daten zählen aufwärts. Trainingsziele können nicht eingegeben werden.

5.2 Quick-Start

After directly clicking QUICK START from the homepage or pressing the PROGRAM button, before selecting other PROGRAMS, you can directly press QUICK START to enter the exercise mode.

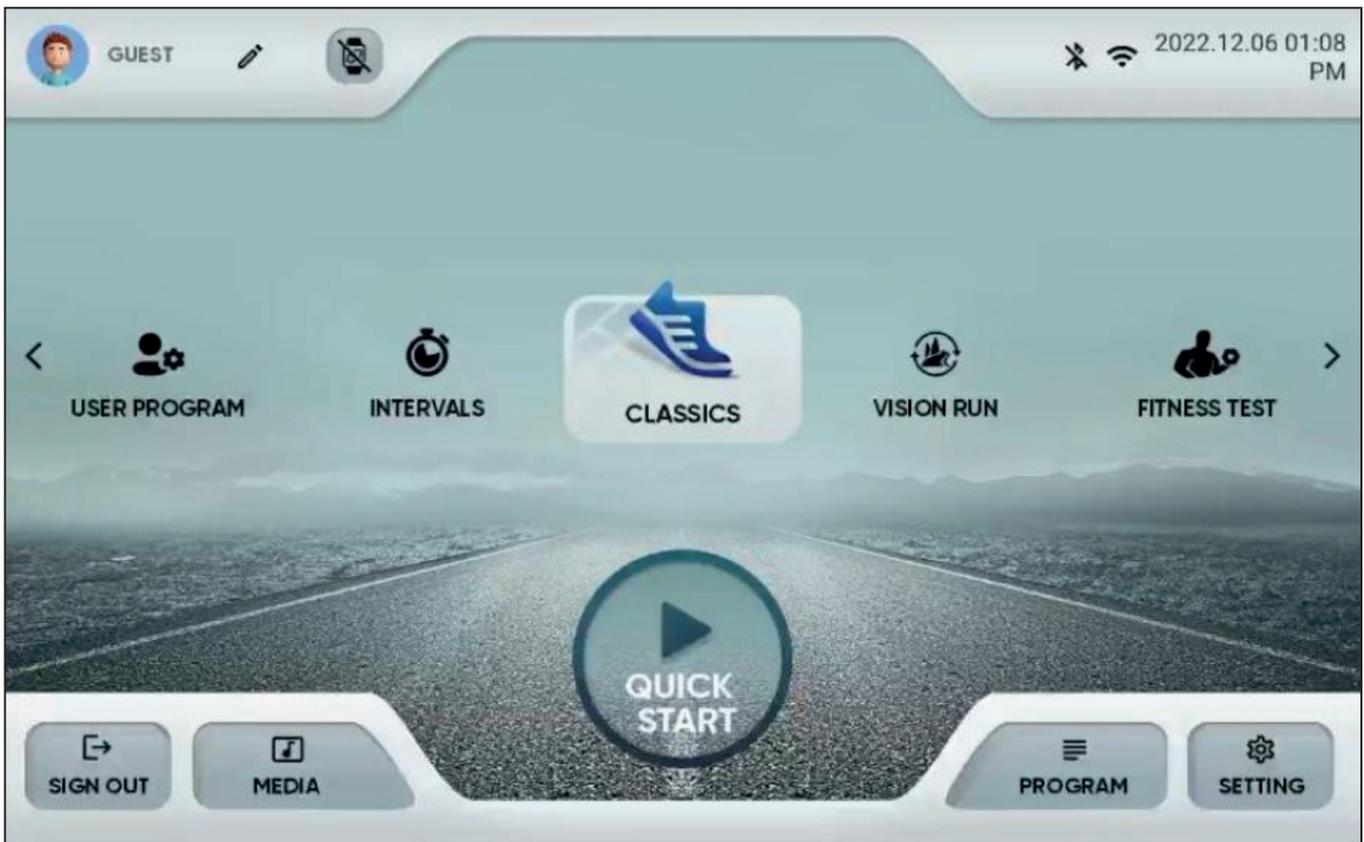


5.3 Programme

Nachdem Sie auf der Startseite auf die Schaltfläche PROGRAMM geklickt haben, wählen Sie eines der Programme aus

5.3 Programs

After clicking the PROGRAM button on the home page, select one of them.



5.4 Smart device spiegeln

Um das Smartphone oder Tablet zu spiegeln, stellen sie sicher, dass sich beide Geräte (Smart device und Gerätecomputer) im gleichen Wlan befinden. Bei IOS folgend Sie den Anweisungen der Apple Geräte.

Für Android Geräte muss eine separate App heruntergeladen werden

5.4 Mirroring

The WiFi-name of the console must be in the same network as the mobile phone or tablet. For IOS follow the instruction on the apple product.

The android System needs to be downloaded app, Mobile phone scanning window QR code





Bluetooth Verbindung für die Kinomap-App und Zwift App.
 Laden Sie Kinomap oder Zwift aus dem Apple Store oder Google Play Store herunter und installieren Sie diese.
 Öffnen Sie die Bluetooth-Funktion auf Ihrem Gerät (Telefon oder Ipad) in der jeweiligen App.
 Kinomap: Zu Beginn kommt die Geräteauswahl.
 Wählen Sie Crosstrainer.
 Wählen Sie in der App unter „Brand directory „Hammer“ den CrossPace 7.0 NorsK.
 Folgen Sie nach dem Einloggen den Anweisungen in der APP.

Zwift: Starten Sie die App und aktivieren Sie Bluetooth auf Ihrem Handy oder Tablet. Wählen Sie nun „Fahren“ und „Stromquelle“ aus. Die Bluetooth Bezeichnung ihres Geräts wird ihnen angezeigt. Bitte wählen Sie dies aus. Wenn ihr Gerät verbunden ist, erscheint ein grüner Haken. Folgen Sie den weiteren anweisungen in der App.

Bluetooth for Kinomap app connection and Zwift app connection.
 Download and install Kinomap or Zwift from the apple store or google play store.
 Open the Bluetooth function on your device (phone or Ipad) in the App.
 Choose Crosstrainer in the item selection.
 To connect Kinomap you just simply select Hammer and choose CrossPace 7.0 NorsK.at the brand selection page.
 After log in, follow the instruction in the APP.

Zwift: Start the app and activate Bluetooth on your phone or tablet. cell phone or tablet. Now select „Drive“ and „Power Source“. The Bluetooth name of your device will be displayed. select this. When your device is connected, a green tick appears. Follow the further instructions in the app.

5.5 Fehlerdiagnose und Fehlersuche

Fehler
Keine Anzeige oder keine Funktion des Computers

Ursache
Keine Stromversorgung

Was tun?
Netzgerät in Steckdose einstecken.
Netzgerätestecker in Anschlussbuchse am Gehäuse einstecken
Kabelverbindungen überprüfen

5.5 Diagnostics and Troubleshooting

Error
No display or computer is not functioning

Cause
No power

What to do?
Plug the power supply into the socket, or plug the power supply into the connection port on the housing (see Assembly Step 9), or Check cable connections

Fehler
Pulsanzeige fehlerhaft

Ursache
Kein Empfang
Störquellen im Raum

Was tun?
Alle Anschlüsse überprüfen
Evtl. Störgrößen (z.B. Handy/Lautsprecher) im Raum beseitigen

Error
Pulse display defective

Cause
No reception
Interference with in the room

What to do?
Check all connections
Remove (for example cell phone/loud speakers) in the room

Bei Brustgurt:
ungeeigneter Brustgurt

Evtl. anderen Brustgurt verwenden. Die Sendefrequenz muss zw. 5,0 – 5,5 kHz liegen!
Auch ein Bluetooth Brustgurt kann verwendet werden

Chest Strap:
Incorrect chest strap

Use another chest strap, if necessary. The transmitting frequency must be between 5.0 -5.5 kHz.
Also a Bluetooth chest strap can be used

Brustgurt falsch positioniert

Elektroden befeuchten und korrekten Sitz überprüfen.

Chestbelt strap incorrectly positioned

Moisten the electrodes and check for correct positioning.

Fehler
Tretwiderstand nicht regelbar

Ursache
Mechanik / Steuerung

Was tun?
Verpackung überprüfen
Service anrufen

Error
Step resistance cannot be regulated.

Cause
Mechanics/control system

What to do?
Check the packing or Call Service

Fehler
Wackelndes Gerät

Ursache
Unebener Boden

Standfüße locker

5.6 Steigungsfunktion
Durch drücken des Verstellhebel (72) kann die Laufschiene in 3 verschiedenen Steigungspositionen eingestellt werden. Durch die Steigung wird mehr die Bein-und Gesäßmuskulatur trainiert.

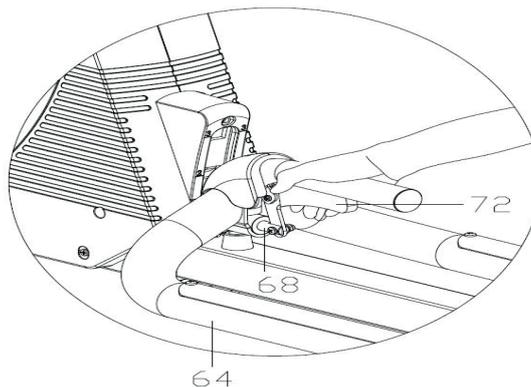
Was tun?
Höhenverstellkappen drehen, bis ein sicherer Stand gewährleistet ist!
Hutmuttern festziehen!

Error
Wobbly equipment

Cause
Uneven floor

What to do?
Rotate the height adjusting caps until the stand is stable.
Tighten the cap nuts.

5.6 Incline Function
By pressing the adjustment lever (72), the running rail can be adjusted in 3 different incline positions. Through the incline the leg and buttock muscles will train more.



6. Technische Details

6.1 Netzgerät (im Lieferumfang enthalten)

Schließen Sie das Kabel vom Netzgerät an der entsprechenden Buchse am Gehäuses an.

Netzteil Spezifikation:
Input: AC 110 -230 V
Output: 9V, 3000mA



ⓘ Verwenden Sie ausschließlich das im Lieferumfang enthaltene Netzgerät! Sollten Sie ein Netzgerät eines anderen Herstellers verwenden wollen, achten Sie darauf, dass dieses bei Überbelastung automatisch abschaltet, kurzschlussfest ist und elektronisch geregelt wird. Bei Nichtbeachtung kann dies zu einem Kurzschluss und Defekt des Computers führen.



Zur vollständigen Netztrennung ist der Netzstecker aus der Steckdose zu ziehen.
Das Gerät deshalb nur an leicht zugängliche Steckdosen anschließen.

6. Technical Details

6.1 Power Supply (included in the scope of delivery)

Connect the cable from the power supply to the respective socket on the housing.

Power Supply Specification:
Input: AC 110-230 V
Output: 9V, 3000mA



ⓘ Use only the power supply included in the scope of delivery. If you use another manufacturer's power supply, please ensure that it automatically cuts-off in the event of overload, is short-circuit protected and is electronically controlled. Non-compliance may result in short-circuiting and damage to the computer.



Disconnection of the power pack from the mains or of the power pack plug from the equipment results in a return to User Selection U0 – U4 input mode.

Das Training mit dem Ellipsentrainer ist ein ideales Bewegungstraining zur Stärkung wichtiger Muskelgruppen und des Herz-/Kreislauf-Systems.

Allgemeine Hinweise zum Training

- ☒ Trainieren Sie niemals direkt nach einer Mahlzeit.
- ☒ Trainieren Sie nach Möglichkeit pulsorientiert.
- ☒ Wärmen Sie Ihre Muskulatur vor Beginn des Trainings durch Lockerungs- oder Stretching-Übungen auf.
- ☒ Am Ende des Trainings reduzieren Sie bitte die Geschwindigkeit. Beenden Sie das Training nie abrupt!
- ☒ Machen Sie am Ende des Trainings noch einige Stretching-Übungen.

7.1 Trainingshäufigkeit

Um langfristig die Physis zu verbessern und die Kondition zu steigern, empfehlen wir mindestens dreimal pro Woche zu trainieren. Dies ist die durchschnittliche Trainingshäufigkeit für einen Erwachsenen, um langfristig einen konditionellen Erfolg bzw. eine erhöhte Fettverbrennung herbeizuführen. Mit zunehmender Fitness können Sie auch täglich trainieren. Besonders wichtig ist das Training in regelmäßigen Abständen.

7.2 Trainingsintensität

Bauen Sie Ihr Training behutsam auf. Die Trainingsintensität sollte langsam gesteigert werden, damit keine ermüdungserscheinungen der Muskulatur und des Bewegungsapparates auftreten.

Umdrehungszahl (RPM)

Im Sinne eines gezielten Ausdauertrainings empfiehlt es sich prinzipiell, eher einen geringen Tretwiderstand zu wählen und mit einer höheren Umdrehungszahl (RPM - Revolutions per Minute) zu trainieren. Achten Sie darauf, dass die Umdrehungszahl bei ca. 60 RPM liegt und 100 Umdrehung nicht übersteigt.

7.3 Pulsorientiertes Training

Es wird empfohlen, für Ihre individuelle Pulszone einen „aeroben Trainingsbereich“ zu wählen. Leistungssteigerungen im Ausdauerbereich werden vorwiegend durch lange Trainingseinheiten im aeroben Bereich erlangt.

Entnehmen Sie diese Zone bitte dem Zielpuls-Diagramm oder orientieren Sie sich an den Pulsprogrammen. Sie sollten mindestens 80 % Ihrer Trainingszeit in diesem aeroben Bereich (bis 75 % Ihres Maximalpulses) absolvieren.

In den restlichen 20 % der Zeit können Sie Belastungsspitzen einbauen, um Ihre aerobe Schwelle nach oben zu verschieben. Durch den eintretenden Trainingserfolg können Sie später bei gleichem Puls eine höhere Leistung vollbringen, was eine Verbesserung der Form bedeutet.

Wenn Sie mit pulsgesteuertem Training bereits Erfahrung haben, können Sie Ihre gewünschte Pulszone Ihrem speziellen Trainingsplan bzw. Fitnessstand anpassen.

Training with the Elliptical is an ideal movement training for strengthening important muscle groups and the cardio-circulatory system.

General notes for Training

- ☒ Never train immediately after a meal.
- ☒ If possible, orient training to pulse rate.
- ☒ Do muscle warm-ups before starting training by loosening or stretching exercises.
- ☒ When finishing training, please reduce speed. Never abruptly end training.
- ☒ Do some stretching exercises when finished training.

7.1 Training frequency

To improve physical fitness and to enhance condition over the long term, we recommend training at least three times a week. This is the average training frequency for an adult in order to obtain long-term condition success or high fat burning. As your fitness level increases, you can also train daily. It is particularly important to train at regular intervals.

7.2 Training intensity

Carefully structure your training. Training intensity should be increased gradually, so that no fatigue phenomena of the musculature or the locomotion system occurs.

RPM

In terms of objective endurance training it is recommended in principle to select a lower step resistance and to train at a higher rpm (revolutions per minute). Ensure that the rpm is higher than 80 RPM but does not exceed 100.

7.3 Heartrate orientated training

For your personal pulse zone it is recommended that an aerobic training range be chosen. Performance increases in the endurance range are principally achieved by long training units in the aerobic range. Find this zone in the target pulse diagram or orient yourself on the pulse programs. You should complete 80 % of your training time in this aerobic range (up to 75 % of your maximum pulse). In the remaining 20 % of the time, you can incorporate load peaks, in order to shift your aerobic threshold upwards. With the resulting training success you can then later produce higher performance at the same pulse; this means an improvement in your physical shape. If you already have some experience in pulse-controlled training, you can match your desired pulse zone to your special training plan or fitness status.

Anmerkung:

Da es „hoch- und niedrigpulsige“ Menschen gibt, können die individuellen optimalen Pulszonen (Aerobe Zone, Anaerobe Zone) im Einzelfall von denen der Allgemeinheit (Zielpulsdiagramm) abweichen.

In diesen Fällen sollte das Training nach den individuellen Erfahrungen gestaltet werden. Sollten Anfänger auf dieses Phänomen stoßen, sollte vor dem Training unbedingt ein Arzt konsultiert werden, um die gesundheitliche Tauglichkeit für das Training zu prüfen.

7.4 Trainings-Kontrolle

Sowohl medizinisch als auch trainingsphysiologisch am sinnvollsten ist das pulsgesteuerte Training, welches sich am individuellen Maximalpuls orientiert.

Diese Regel gilt sowohl für Anfänger, ambitionierte Freizeitsportler als auch für Profis. Je nach Trainingsziel und Leistungsstand wird mit einer bestimmten Intensität des individuellen Maximalpulses trainiert (ausgedrückt in Prozentpunkten).

Um das Herz-Kreislauf-Training nach sportmedizinischen Gesichtspunkten effektiv zu gestalten, empfehlen

wir eine Trainingspulsfrequenz von 70 % - 85 % des Maximalpulses.

Bitte beachten Sie das nachfolgende Zielpuls-Diagramm.

Messen Sie Ihre Pulsfrequenz zu folgenden Zeitpunkten:

1. Vor dem Training = Ruhepuls
2. 10 Minuten nach Trainingsbeginn=Trainings-/Belastungspuls
3. Eine Minute nach dem Training = Erholungspuls

☒ Während der ersten Wochen empfiehlt es sich mit einer Pulsfrequenz an der unteren Grenze der Trainingspuls-Zone (ungefähr 70 %) oder darunter zu trainieren.

☒ Während der nächsten 2-4 Monate intensivieren Sie das Training schrittweise bis Sie das obere Ende der Trainingspuls-Zone erreichen (ungefähr 85 %), jedoch ohne sich zu überfordern.

☒ Streuen Sie aber auch bei gutem Trainingszustand immer wieder lockere Einheiten, im unteren aeroben Bereich in Ihr Trainingsprogramm ein, damit Sie sich genügend regenerieren. Ein „gutes“ Training bedeutet immer auch ein intelligentes Training, welches die Regeneration zum richtigen Zeitpunkt beinhaltet. Ansonsten kommt es zum Übertraining, wodurch sich Ihre Form verschlechtert.

☒ Jeder belastenden Trainingseinheit im oberen Pulsbereich der individuellen Leistungsfähigkeit sollte im darauffolgenden Training immer eine regenerative Trainingseinheit im unteren Pulsbereich folgen (bis 75 % des Maximalpulses).

Note:

Because there are persons who have „high“ and „low“ pulses, the individual optimum pulse zones (aerobic zone, anaerobic zone) may differ from those of the general public (target pulse diagram).

In these cases, training must be configured according to individual experience. If beginners are confronted with this phenomenon, it is important that a physician be consulted before starting training, in order to check health capacity for training.

7.4 Training control

Both medically and in terms of training physiology, pulse-controlled training makes most sense and is oriented on the individual maximum pulse.

This rule applies both to beginners, ambitious recreational athletes and to pros. Depending on the goal of training and performance status, training is done at a specific intensity of individual maximum pulse (expressed in percentage points).

In order to effectively configure cardio-circulatory training according to sports-medical aspects, we recommend a training pulse rate of 70 % - 85 % of maximum pulse.

Please refer to the following target pulse diagram.

Measure your pulse rate at the following points in time:

1. Before training = resting pulse
2. 10 minutes after starting training = training / working pulse
3. One minute after training = recovery pulse

☒ During the first weeks, it is recommended that training be done at a pulse rate at the lower limit of the training pulse zone (approximately 70 %) or lower.

☒ During the next 2 - 4 months, intensify training stepwise until you reach the upper end of the training pulse zone (approximately 85 %), but without overexerting yourself.

☒ If you are in good training condition, disperse easier units in the lower aerobic range here and there in the training program. so that you regenerate sufficiently. „Good“ training always means training intelligently, which includes regeneration at the right time. Otherwise overtraining results and your form degenerates.

☒ Every loading training unit in the upper pulse range of individual performance should always be followed in subsequent training by a regenerative training unit in the lower pulse range (up to 75 % of the maximum pulse).

Wenn sich die Kondition verbessert hat, ist eine größere Trainingsintensität notwendig damit die Pulsfrequenz die „Trainingszone“ erreicht, d.h. der Organismus ist nun leistungsfähiger. Das Ergebnis einer verbesserten Kondition erkennen Sie an einer verbesserten Fitnessnote (F1 - F6).

Berechnung des Trainings- / Belastungspulses:
220 Pulsschläge pro Minute minus Alter = persönliche, max. Herzfrequenz (100%).

Trainingspuls
Untergrenze: $(220 - \text{Alter}) \times 0,70$
Obergrenze: $(220 - \text{Alter}) \times 0,85$

7.5 Trainingsdauer

Jede Trainingseinheit sollte idealerweise aus einer Aufwärmphase, einer Trainingsphase und einer Abkühlphase bestehen, um Verletzungen zu vermeiden.

Aufwärmen:
5 bis 10 Minuten auch langsames Bewegen.

Training:
15 bis 40 Minuten intensives aber nicht überforderndes Training mit o.g. Intensität.

Abkühlen:
5 bis 10 Minuten langsames Bewegen. Unterbrechen Sie das Training sofort, wenn Sie sich unwohl fühlen oder irgendwelche Anzeichen der Überanstrengung auftreten.

Veränderung der Stoffwechsellätigkeit während des Trainings:

- ☒ In den ersten 10 Minuten der Ausdauerleistung verbraucht unser Körper den im Muskel abgelagerten Zuckerstoff Glykogen.
- ☒ Nach ca. 10 Minuten wird darüber hinaus auch Fett verbrannt.
- ☒ Nach 30-40 Minuten wird der Fettstoffwechsel aktiviert, danach ist das Körperfett der hauptsächliche Energielieferant.

When condition has improved, higher intensity of training is required in order for the pulse rate to reach the „training zone“; that is, the organism is capable of higher performance. You will recognize the result of improved condition in a higher fitness score (F1 - F6).

Calculation of the training / working pulse:
220 pulse beats per minute minus age = personal, maximum heart rate (100 %).

Training pulse
Lower limit: $(220 - \text{age}) \times 0.70$
Upper limit: $(220 - \text{age}) \times 0.85$

7.5 Trainings duration

Every training unit should ideally consist of a warm-up phase, a training phase, and a cool-down phase in order to prevent injuries.

Warm-up:
5 to 10 minutes slow exercising.

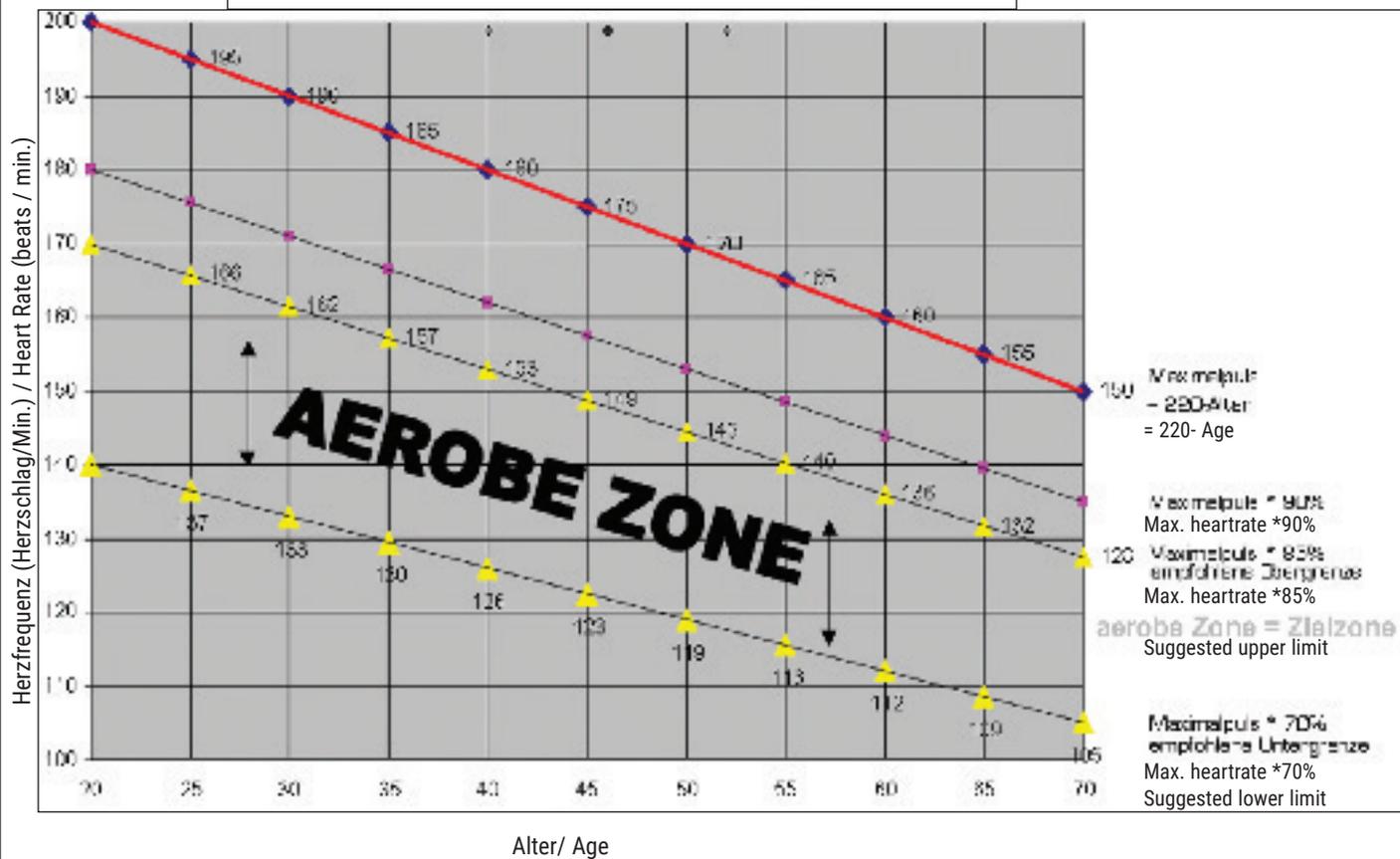
Training:
15 to 40 minutes of intensive or not overtaxing training at the intensity mentioned above.

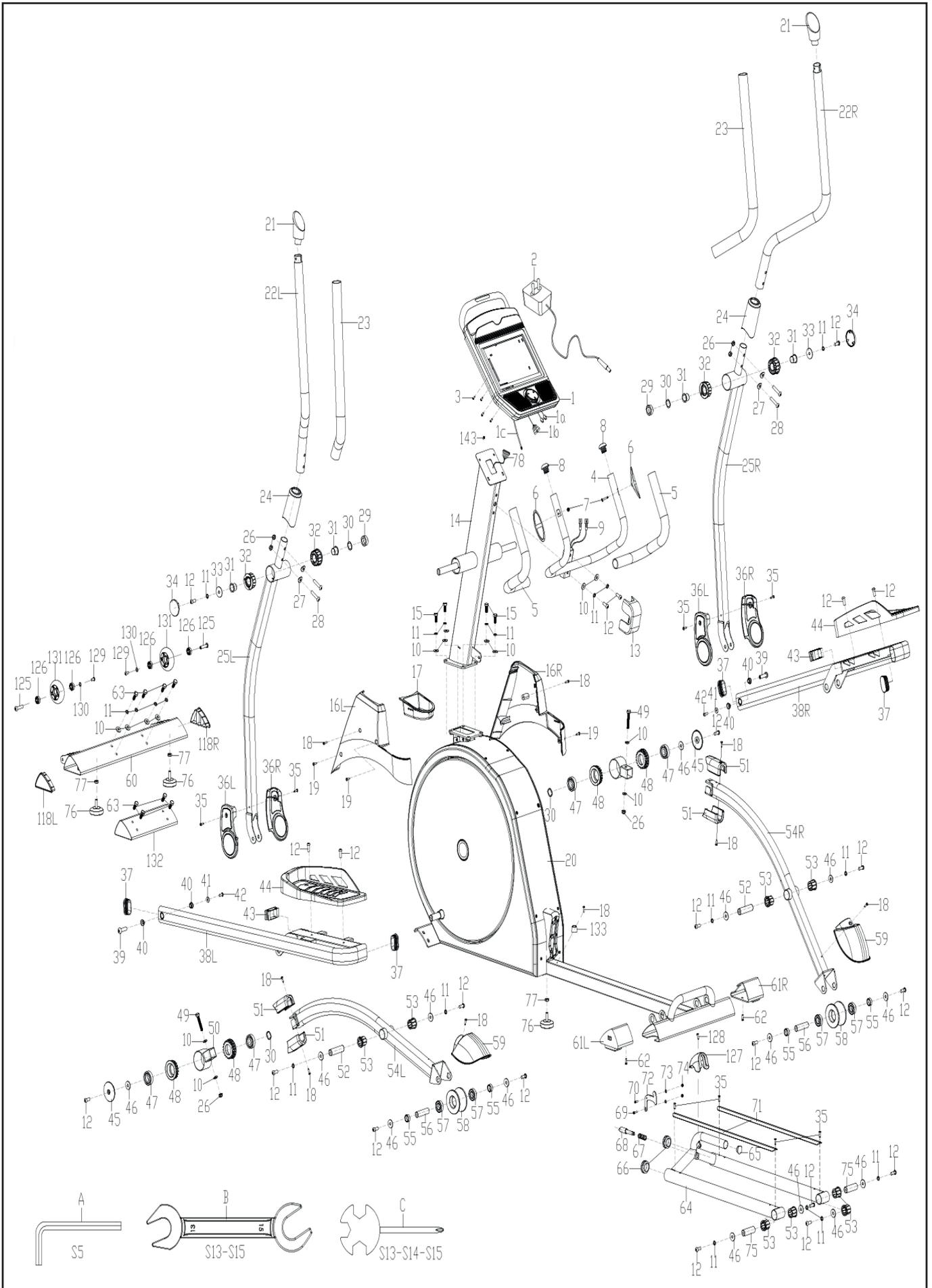
Cool-down:
5 to 10 minutes of slow exercising. Stop training immediately if you feel unwell or if any signs of overexertion occur.

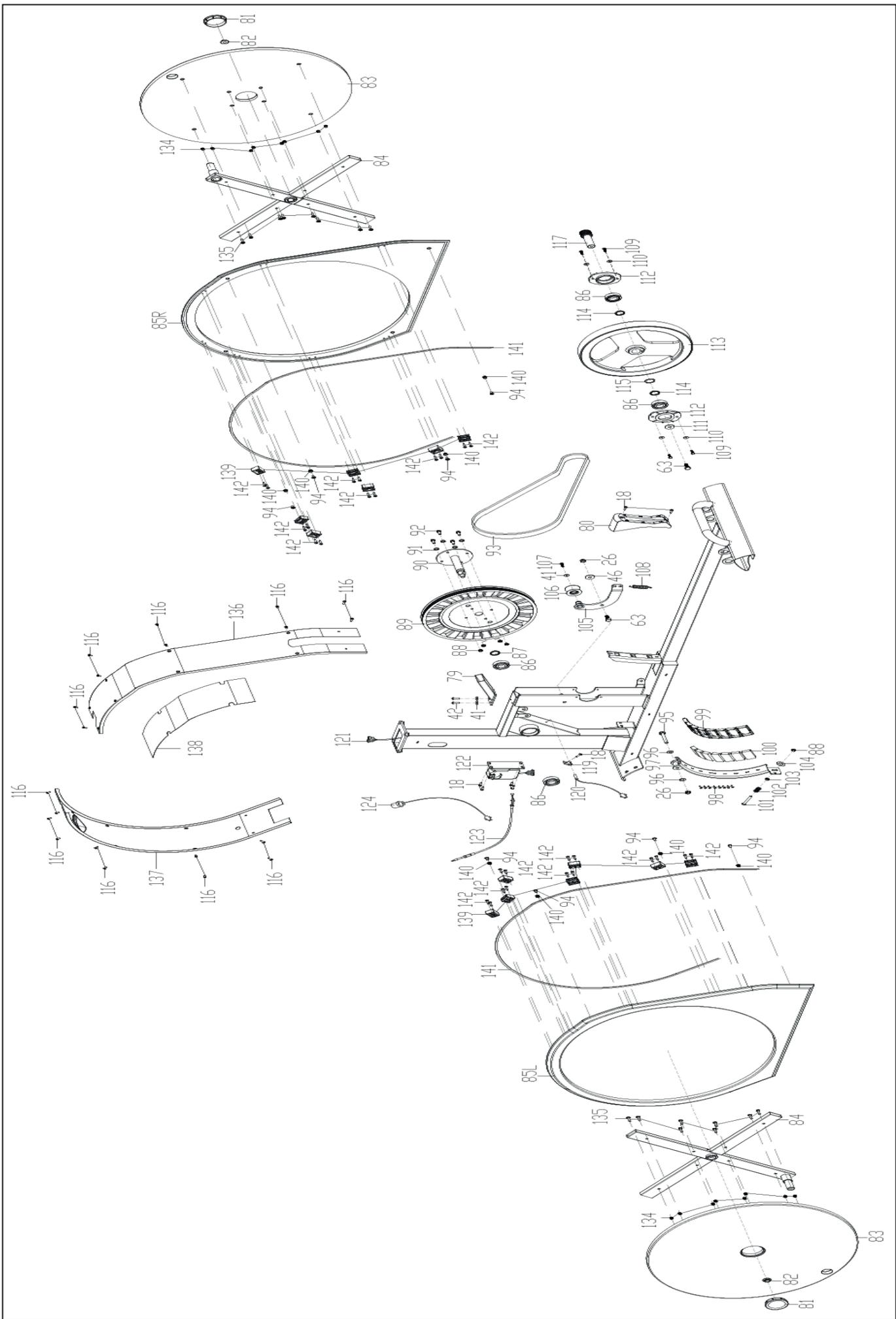
Alterations of metabolic activity during training:

- ☒ In the first 10 minutes of endurance performance our bodies consume the sugars stored in our muscles. Glycogen:
- ☒ After about 10 minutes fat is burned in addition.
- ☒ After 30 - 40 minutes fat metabolism is activated, then the body's fat is the main source of energy

Zielpuls-Diagramm / Target Pulse Diagram (Herzfrequenz/Alter) / (Heart Rate / Age)







9. Teileliste / Parts list

Position	Bezeichnung	Description	Abmessung/Dimension	Menge/ Quantity
11003 -1	Computer	Computer		1
1e	Tablet-Halterung	Tablet holder		1
1f	Kreuzschlitzschraube	Screw	ST3.5x12	2
-2	Netzgerät	Adapter	9V. 3000mA	1
-3	Kreuzschlitzschraube	Crosshead screw	M5x15	4
-4	Fester Handgriff	Fixed handlebar		1
-5	Schaumstoff für festen Handgriff	Foam for fixed handlebar		2
-6	Handpulsensor	Handpulse sensor		2
-7	Kreuzschlitzschraube	Crosshead screw	ST4.2x19	2
-8	Kunststoffkappe	End cap	Φ25x26	2
-9	Handpuls Sensorkabel	Handpulse sensor cable		2
-10	Unterlegscheibe	Washer	Φ8xΦ20x2.0	14
-11	Federring	Spring washer	d8	20
-12	Innensechskantschraube	Allen screw	M8x20	22
-13	Abdeckung für Handgriff	Cover for fixed handlebar		1
-14	Lenkerstützrohr	Handlebar post		1
-15	Innensechskantschraube	Allen screw	M8x25	4
-16L	Abdeckung Lenkerstützrohr,links oben	Left cover for handlebar post		1
-16R	Abdeckung Lenkerstützrohr, rechts oben	Right cover for handlebar post		1
-17	Trinkflaschenhalter	Bottle Holder cover		1
-18	Kreuzschlitzschraube	Crosshead screw	ST4.2x16	14
-19	Kreuzschlitzschraube	Crosshead screw	ST4.2x19	3
-20	Hauptrahmen	Main frame		1
-21	Kunststoffkappe	End cap		2
-22L	Beweglicher Arm, links oben	Left movable upper arm		1
-22R	Beweglicher Arm, rechts oben	Right movable upper handle		1
-23	Schaumstoff für beweglicher Arm	Foam for movable handlebar		2
-24	Abdeckung	Cover		2
-25L	Beweglicher Arm, links	Left movable arm		1
-25R	Beweglicher Arm, rechts	Right movable arm		1
-26	Mutter, selbstsichernd	Safety nut	M8	8
-27	Unterlegscheibe, gebogen	Arc washer	Φ20xΦ8x2.0	4
-28	Innensechskantschraube	Allen screw	M8x40	4
-29	Abstandshalter	Spacer	Φ30xΦ20x9	2
-30	Unterlegscheibe gebogen	Arc washer	Φ19xΦ25x0.3	4
-31*	Buchse	Bushing	Φ27x1xΦ19.2x16	4
-32*	Buchse	Bushing	Φ50xΦ21x20	4
-33	Unterlegscheibe	Washer	Φ8xΦ32x2.0	2
-34	Kunststoffkappe	End cap		2
-35	Kreuzschlitzschraube	Crosshead screw	ST4.2x13	8
-36L	Abdeckung li.Pedalarm,links vorne	Cover left pedal arm, left front side		2
-36R	Abdeckung li.Pedalarm, rechts vorne	Cover left pedal arm, right front side		2
-37	Kunststoffkappe	End cap	25x50	4
-38L	Pedalarm, links	Left pedal arm		1
-38R	Pedalarm, rechts	Right pedal arm		1
-39	Innensechskantschraube	Allen Bolt	Φ10x34xM6x15xS6	2
-40*	Buchse	Bushing	Φ18x1.5xΦ14.6x5xΦ10.1	4
-41	Unterlegscheibe	Washer	Φ6xΦ16x1.5	5
-42	Innensechskantschraube	Allen bolt	M6x15xS5	4
-43	Kunststoffkappe	End cap	60x30x15	2
-44	Trittplatte	Pedal		2
-45	Abdeckung	Cover		2
-46	Unterlegscheibe	Washer	Φ8xΦ25x2.0	15
-47	Kugellager	Ballbearing	R12	4
-48*	Buchse	Bushing	Φ60x16.6Φ41.18x13.11	4
-49	Innensechskantschraube	Allen bolt	M8x50	2
-50	Verbindungsteil	Connector		2
-51	Abdeckung	Cover		4
-52	Welle	Shaft		2
-53*	Buchse	Bushing	Φ32x3.3xΦ28x20.5xΦ19.1	8
-54L	Verbindungsstück links	Linkage		1
-54R	Verbindungsstück rechts	Linkage		1
-55	Abstandshalter	Spacer	Φ22xΦ17.1x8.8	4
-56	Welle von Transportrollen	Shaft for transportation wheel		2
-57*	Kugellager	Ballbearing	6003	4
-58*	Rollen	Rollers		2

-59	Abdeckung Rollen	Wheel cover		2
-60	Standfuß, vorne	Front stabilizer		1
-61L	Abdeckkappen	End cap		1
-61R	Abdeckkappen	End cap		1
-62	Kreuzschlitzschraube	Crosshead screw	ST4.2x16	2
-63	Innensechskantschraube	Allen screw	M8x20	10
-64	Schiene	Rail		1
-65	Kunststoffkappe	End cap	Ø25x16	1
-66	Kunststoffkappe	End cap	Ø38	2
-67	Feder	Spring		1
-68	Knauf	Knob		1
-69	Kreuzschlitzschraube	Crosshead screw	M4x12	1
-70	Kreuzschlitzschraube	Crosshead screw	M4x16	3
-71	Aluminium Plate für Schiene	Aluminium plate		2
-72	Hebel für Steigungseinstellung	Incline adjustment handle		1
-73	Unterlegscheibe	Washer	Ø4xØ9x1.0	2
-74	Hutmutter	Cap nut	M4	2
-75	Welle	Rail shaft		2
-76	Fußkappen einstellbar	Adjustable footpad		3
-77	Mutter	Nut		3
-78	Computer Kabel	Cable		1
-79	Verbindungsstück	Fixed tube		1
-80	Abdeckung	Cover		1
-81	Abdeckung Kurbel	Crank Cover		2
-82	Mutter	Nut	M10	2
-83	Rotationsscheibe	Rotationwheel		2
-84	Kreuz für Rotationsscheibe	Cross for rotationwheel		2
-85L	Gehäuse, vorne links	Housing front left side		1
-85R	Gehäuse ,vorne rechts	Housing front right side		1
-86*	Kugellager	Ballbearing	6004	4
-87	Buchse	Bushing	Ø25xØ20.2x4	1
-88	Mutter, selbstsichernd	Safety nut	M6	5
-89	Antriebsscheibe	Drive Wheel		1
-90	Achse	Axle		1
-91	Federring	Spring washer	d6	4
-92	Innensechskantschraube	Allen bolt	M6x16	4
-93*	Riemen	Belt		1
-94	Kreuzschlitzschraube	Crosshead screw	M5x10xØ10	8
-95	Innensechskantschraube	Allen bolt	M8x55	1
-96	Unterlegscheibe	Washer	Ø8xØ16x1.5	2
-97	Magnetplatte	Magnetic plate		1
-98	Kreuzschlitzschraube	Crosshead screw	ST3.0 x 10	8
-99	Halter Magnetplatte	Magnetic location grid		2
-100	Magnet	Magnet		7
-101	Innensechskantschraube	Allen bolt	M6x65	1
-102	Feder	Spring		1
-103	Mutter	Nut	M6	1
-104	Unterlegscheibe	Washer	Ø6xØ18x2.0	1
-105	Riemenspanner	Idler rod		1
-106	Riemenspannrolle	Idler wheel		1
-107	Innensechskantschraube	Allen bolt	M6x12	1
-108	Spring	Feder		1
-109	Innensechskantschraube	Allen screw	M5x16	4
-110	Unterlegscheibe	Washer	Ø5xØ13x1.0	4
-111	Unterlegscheibe	Washer	Ø8xØ28x2.0	1
-112	Halter Kugellager	Bearing holder		2
-113	Schwungrad	Flywheel		1
-114	Abstandshalter	Spacer	Ø20.1xØ25x4.0	2
-115	Unterlegscheibe gebogen	Wave washer	Ø20*Ø26*0.3	1
-116	Kreuzschlitzschraube	Crosshead screw	ST4x40xØ7	20
-117	Achse Schwungrad	Flywheel axle		1
-118L	Kunststoffkappe	End cap		1
-118R	Kunststoffkappe	End cap		1

-119	Halter Sensor	Sensor holder		1
-120	Sensor	Sensor		1
-121	Kabel	Trunk wire 2		1
-122*	Motor	Motor		1
-123	Widerstandsverstellkabel	Resistance control cable		1
-124	Stromkabel innenliegend	Power line		1
-125	Innensechskantschraube	Allen screw	M8x35	2
-126*	Kugellager	Ballbearing	608 d8xD22xB7xH12	4
-127	Abdeckung	Cover		1
-128	Kreuzschlitzschraube	Crosshead screw	ST4.2x16	1
-129	Innensechskantschraube	Allen screw	M6x12	2
-130	Unterlegscheibe	Washer	Ø6xØ12x1.5	2
-131*	Rollen	Rollers		2
-132	Verpackungskeil	Package tube		1
-133	Dämpfer	Cushioning		1
-134	Mutter	Nut	M4x8	16
-135	Kreuzschlitzschraube	Crosshead screw	M4x20 xØ8	16
-136	Gitterabdeckung hinten	Rear Meshplate		1
-137	Gitterabdeckung vorne	Front Meshplate		1
-138	Kunststoffplatte	PC plate		1
-139	Befestigungsblock	Tight block		14
-140	Mutter	Nut	M5x8	8
-141	Band	Tape		2
-142	Kreuzschlitzschraube	Crosshead screw	ST4.2x22xØ8	28
-143	Kreuzschlitzschraube	Crosshead screw	M4x6xØ7	1
-A	Innensechskantschlüssel	Allen spanner	S5	1
-B	Gabelschlüssel	Wrench	S13-15	1
-C	Gabelschlüssel	Wrench	S13-14-15	1

Bei den mit * versehenen Teilenummern handelt es sich um Verschleißteile, die einer natürlichen Abnutzung unterliegen und ggf. nach intensivem oder längerem Gebrauch ausgetauscht werden müssen. In diesem Falle wenden Sie sich bitte an den Hammer – Kundenservice. Hier können die Teile gegen Berechnung angefordert werden.

The part numbers with an * are wear and tear parts, which are subject to natural wear and which must be replaced after intensive or long-term use. In this case, please contact Customer Service. You can request the parts and be charged for them.

10. Garantie/ Warranty (Germany only)

Für unsere Geräte leisten wir Garantie gemäß nachstehenden Bedingungen:

- 1) Wir beheben unentgeltlich nach Maßgabe der folgenden Bedingungen (Nummern 2-5) Schäden oder Mängel am Gerät, die nachweislich auf einem Fabrikationsfehler beruhen, wenn sie uns unverzüglich nach Feststellung und innerhalb von 24 Monaten nach Lieferung an den Endabnehmer gemeldet werden.

Die Garantie erstreckt sich nicht auf leicht zerbrechliche Teile, wie z. B. Glas oder Kunststoff. Eine Garantiepflicht wird nicht ausgelöst: durch geringfügige Abweichungen von der Soll- Beschaffenheit, die für Wert und Gebrauchstauglichkeit des Gerätes unerheblich sind, durch Schäden aus chemischen und elektrochemischen Einwirkungen, von Wasser sowie allgemein durch Schäden höherer Gewalt.
- 2) Die Garantieleistung erfolgt in der Weise, dass mangelhafte Teile nach unserer Wahl unentgeltlich instand gesetzt oder durch einwandfreie Teile ersetzt werden. Die Kosten für Material und Arbeitszeit werden von uns getragen. Instandsetzungen am Aufstellungsort können nicht verlangt werden. Der Kaufbeleg mit Kauf- und/ oder Lieferdatum ist vorzulegen. Ersetzte Teile gehen in unser Eigentum über.
- 3) Der Garantieanspruch erlischt, wenn Reparaturen oder Eingriffe von Personen vorgenommen werden, die hierzu von uns nicht ermächtigt sind oder wenn unsere Geräte mit Ergänzungs- oder Zubehörteilen versehen werden, die nicht auf unsere Geräte abgestimmt sind, ferner wenn das Gerät durch den Einfluss höherer Gewalt oder durch Umwelteinflüsse beschädigt oder zerstört ist, bei Schäden, die durch unsachgemäße Behandlung – insbesondere Nichtbeachtung der Betriebsanleitung – oder Wartung aufgetreten sind oder falls das Gerät mechanische Beschädigungen irgendwelcher Art aufweist. Der Kundendienst kann Sie nach telefonischer Rücksprache zur Reparatur bzw. zum Tausch von Teilen, welche Sie zugesandt bekommen, ermächtigen. In diesem Fall erlischt der Garantieanspruch selbstverständlich nicht.
- 4) Garantieleistungen bewirken weder eine Verlängerung der Garantiefrist noch setzen sie eine neue Garantiefrist in Lauf.
- 5) Weitergehende oder andere Ansprüche, insbesondere solche auf Ersatz außerhalb des Gerätes entstandener Schäden, sind – soweit eine Haftung nicht zwingend gesetzlich angeordnet ist – ausgeschlossen.
- 6) Unsere Garantiebedingungen, die Voraussetzungen und Umfang unserer Garantieleistungen beinhalten, lassen die vertraglichen Gewährleistungsverpflichtungen des Verkäufers unberührt.
- 7) Verschleißteile, welche in der Teileliste als diese ausgewiesen werden, unterliegen nicht den Garantiebedingungen.
- 8) Der Garantieanspruch erlischt bei nicht bestimmungsgemäßigem Gebrauch, insbesondere in Fitness-Studios, Rehaeinrichtungen und Hotels.

Importeur:
Hammer Sport AG
Von Liebig Str. 21
89231 Neu-Ulm



Um Ihnen optimal helfen zu können, halten Sie bitte
 Artikel-Nummer, Seriennummer, Explosionszeichnung und Teileliste bereit.

S E R V I C E - H O T L I N E

Tel.: 0731-97488- 62 oder -68

Fax: 0731-97488-64

Montag bis Freitag

von 09.00 Uhr bis 16.00 Uhr

E-Mail: service@hammer.de

An Hammer Sport AG Abt. Kundendienst Von-Liebig-Str. 21 89231 Neu-Ulm	Art.-Nr.:11003 CrossPace 7.0 NorsK Serien Nr.: Ort: Datum:
--	--

Ersatzteilbestellung
 (Bitte in Druckbuchstaben ausfüllen!)

Kaufdatum: Gekauft bei Firma:
 (Garantieansprüche nur in Verbindung mit einer Kopie des Kaufbeleges!)

Bitte liefern Sie mir folgende Ersatzteile (Bitte leserlich schreiben!):

Position	Bezeichnung	Stückzahl	Bestellgrund

Käufer:
 (Name, Vorname)
 (Strasse, Hausnr.)
 (PLZ, Wohnort)
 (Telefon, Fax)
 (E-Mail-Adresse)

Lieferadresse: (wenn abweichend von Käuferadresse)
 (Firma)
 (Ansprechpartner)
 (Strasse, Hausnr.)
 (PLZ, Wohnort)
 (Telefon, Fax)
 (E-Mail-Adresse)