

HAMMER

ANLEITUNG / MANUAL

FlyRun 4.0

ART.NR. / ITEM NO. 13001

ID: 01072023

Inhaltsverzeichnis		Index		Seite/Page
1.	Sicherheitshinweise	1.	Safety instructions	02
2.	Allgemeines	2.	General	04
	2.1 Verpackung	2.1	Packaging	04
	2.2 Entsorgung	2.2	Disposal	04
3.	Montage	3.	Assembly	05
	3.1 Checkliste	3.1	Check list	05
	3.2 Montageschritte	3.2	Assembly steps	06
	3.3 Aufstellen des Laufbandes	3.3	Setting up the item	08
	3.3.1 Ausrichten des Laufbandes	3.3.1	Setting up in detail	08
	3.3.2 Stromzufuhr	3.3.2	Power supply	08
	3.3.3 Zusammenklappen des Laufbandes	3.3.3	Folding up	08
4.	Startvorbereitung	4.	Starting procedure	09
	4.1 Stromversorgung	4.1	Power supply	09
	4.2 Not-Aus-Schlüssel	4.2	Safety-key	09
	4.3 Auf- und Absteigen	4.3	Turn on and off	09
	4.4 Absteigen im Notfall	4.4	Turn off in emergency case	09
5.	Computer	5.	Computer	10
	5.1 Computertasten	5.1	Computer keys	10
	5.2 Computer Anzeige	5.2	Display Functions	11
	5.3 Computer Inbetriebnahme	5.3	Computer operations	11
	5.3.1 Schnellstart Modus	5.3.1	Quickstart mode	11
	5.3.2 HRC/Herzfrequenz	5.3.2	HRC speed control	12
	5.3.3 Zielwert Modus	5.3.3	Count Down Mode	13
	5.3.4 Programme	5.3.4	Program mode	13
	5.3.5 Benutzer Programme	5.3.5	User Program	14
	5.3.6 Körperfettmessung	5.3.6	Fat measurement mode	14
6.	Schmierung des Laufbands	6.	Lubricating the treadmill	15
7.	Pflege und Wartung	7.	Care and Maintenance	16
	7.1 Pflege	7.1	Care	16
	7.2 Zentrierung des Laufgurtes	7.2	Centering the running belt	16
	7.3 Einstellen der Laufgurtspannung	7.3	Tighten the belt	17
8.	Trainingsanleitung	8.	Training manual	18
	8.1 Trainingshäufigkeit	8.1	Training frequency	18
	8.2 Trainingsintensität	8.2	Training intensity	18
	8.3 Pulsorientiertes Training	8.3	Heartrate orientated training	18
	8.4 Trainingskontrolle	8.4	Training control	19
	8.5 Trainingsdauer	8.5	Training duration	20
9.	Explosionszeichnung	9.	Explosion drawing	22
10.	Teileliste	10.	Parts list	23
11.	Garantie	11.	Warranty (Germany only)	25
12.	Service-Hotline & Ersatzteilbestellformular	12.	-	26

1. Sicherheitshinweise

WICHTIG!

- ☒ Es handelt sich um ein Laufband der Klasse HB, nach EN ISO20957-1/6. Max. Belastbarkeit 150 kg.
- ☒ Das Laufband darf nur für den Heimgebrauch verwendet werden!
- ☒ Jegliche andere Verwendung ist unzulässig und möglicherweise gefährlich. Der Importeur kann nicht für Schäden verantwortlich gemacht werden, die durch nicht bestimmungsgemäßen Gebrauch verursacht werden.

☒ Sie trainieren mit einem Gerät, das sicherheitstechnisch nach neuesten Erkenntnissen konstruiert wurde. Mögliche Gefahrenquellen, die Verletzungen verursachen könnten, wurden bestmöglich ausgeschlossen.

Um Verletzungen und/oder Unfälle zu vermeiden, lesen und befolgen Sie bitte diese einfachen Regeln:

1. Erlauben Sie Kindern und Haustiere nicht mit dem Gerät oder in dessen Nähe zu spielen.
2. Überprüfen Sie regelmäßig, ob alle Schrauben, Muttern, Handgriffe und Pedale fest angezogen sind und ob Beschädigungen ersichtlich sind.
3. Tauschen Sie defekte Teile nur nach Rücksprache mit dem Service sofort aus, und nutzen Sie das Gerät bis zur Instandsetzung nicht.
4. Hohe Temperaturen, Feuchtigkeit und Wasserspritzer sind zu vermeiden.
5. Vor Inbetriebnahme des Gerätes die Bedienungsanleitung genau durchlesen.
6. Das Gerät braucht in jede Richtung genügend Freiraum (mindestens 1,5m).
7. Stellen Sie das Gerät auf einen festen, ebenen und rutschfesten Untergrund.
8. Trainieren Sie nicht unmittelbar vor bzw. nach den Mahlzeiten.
9. Lassen Sie sich vor Beginn eines Fitness-Trainings immer zuerst von einem Arzt untersuchen.
10. Das Sicherheitsniveau des Gerätes kann nur gewährleistet werden, wenn Sie in regelmäßigen Abständen die Verschleißteile überprüfen. Diese sind mit * in der Teileliste gekennzeichnet.
11. Trainingsgeräte sind auf keinen Fall als Spielgeräte zu verwenden.
12. Das Trainingsgerät muss nach jedem Training gegen ungewolltes Bewegen gesichert werden!
13. Tragen Sie keine lose Kleidung, sondern geeignete Trainingskleidung wie z.B. einen Trainingsanzug.

1. Safety instructions

IMPORTANT!

- ☒ The treadmill is produced according to EN ISO20957-1/6 Max. user weight is 150kg.
- ☒ The Treadmill should be used only for homeuse
- ☒ Any other use of the item is prohibited and may be dangerous. The importeur cannot be held liable for damage or injury caused by improper use of the equipment.
- ☒ The Treadmill has been produced according to the latest safety standards.

To prevent injury and / or accident, please read and follow these simple rules:

1. Do not allow children or animals to play on or near the equipment.
2. Regularly check that all screws, nuts, handles and pedals are tightly secured, and if any defects can be seen.
3. Promptly replace all defective parts according to the instructions of the service department and do not use the equipment until it is repaired.
4. Avoid high temperatures, moisture and splashing water.
5. Carefully read through the operating instructions before starting the equipment.
6. The equipment requires sufficient free space in all directions (at least 1.5 m).
7. Set up the equipment on a solid, flat and not slippery surface.
8. Do not exercise immediately before or after meals.
9. Before starting any fitness training, let yourself examined by a physician.
10. The safety level of the machine can be ensured only if you regularly inspect parts subject to wear. These are indicated by an * in the parts list. Levers and other adjusting mechanisms of the equipment must not obstruct the range of movement during training.
11. Training equipment must never be used as toys.
12. The item has to be locked after every exercise!
13. Do not wear loose clothing; wear suitable training gear such as a training suit, for example.

14. Tragen Sie Schuhe und trainieren Sie nie barfuß.

15. Achten Sie darauf, dass sich nicht Dritte in der Nähe des Gerätes befinden, da weitere Personen durch die beweglichen Teile verletzt werden könnten.

16. Das Trainingsgerät darf nicht in feuchten Räumen (Bad) oder auf dem Balkon aufgestellt werden.

17. Achten Sie auf genügend Abstand des Netzkabels zu heißen Quellen.

18. Stellen Sie den Crosstrainer so auf, dass Sie die Annäherung von Dritten Personen sehen können.

19. Das Trainingsgerät darf nur von einer Person gleichzeitig benutzt werden.

20. Stromschlaggefahr! Fehlerhafte Elektroinstallation oder zu hohe Netzspannung können zu einem elektrischem Stromschlag führen. Schließen Sie das Gerät nur an, wenn die Netzspannung der Steckdose mit der Angabe auf dem Typenschild übereinstimmt. Betreiben Sie das Gerät nicht, wenn es sichtbare Schäden aufweist oder das Netzkabel bzw. der Netzstecker defekt ist. Fassen Sie den Netzstecker nicht mit feuchten Händen an. Ziehen Sie den Netzstecker nicht am Netzkabel aus der Steckdose, sondern fassen Sie immer den Netzstecker an.

21. Lassen Sie Kinder nicht mit der Verpackungsfolie spielen. Sie können sich beim Spielen darin verfangen und ersticken.

14. Wear shoes and never exercise barefoot.

15. Make certain that other persons are not in the area of the Hometrainer, because other persons may be injured by the moving parts.

16. It is not allowed to place the item in rooms with high humidity (bathroom) or on the balcony.

17. Pay attention to enough distance between the power cable to hot sources.

18. Set up the Crosstrainer in such a way, that you are able to see other persons, who are approaching.

19. The exercise equipment may only be used by one person at a time.

20. Risk of electric shock! Faulty electrical installation or excessive mains voltage can lead to electric shock. Only connect the unit if the mains voltage of the socket corresponds to the specification on the rating plate. Do not operate the appliance if it is visibly damaged or if the mains cable or plug is defective. Do not touch the mains plug with wet hands. Do not pull the mains plug out of the socket by the mains cable, but always hold the mains plug.

21. Do not let children play with the packaging film. They can get caught in it while playing and suffocate.

2. Allgemeines

Der Anwendungsbereich dieses Trainingsgerätes ist der Heimbereich. Das Gerät entspricht den Anforderungen der EN ISO20957-1/6 Klasse HB. Die CE-Kennzeichnung bezieht sich auf EG Richtlinie 2004/108/EG; 98/37/EG, 2006/42/EG und die 2006/95/EG. Bei unsachgemäßem Gebrauch dieses Gerätes (z. B. übermäßigem Training, falsche Einstellungen, etc.) sind Gesundheitsschäden nicht auszuschließen.

Vor Beginn des Trainings sollte eine allgemeine Untersuchung von Ihrem Arzt durchgeführt werden, um eventuell vorhandene Gesundheitsrisiken auszuschließen.

2.1 Verpackung

Die Verpackung besteht aus umweltfreundlichen und wieder verwertbaren Materialien:

- ☒ Außenverpackung aus Pappe
- ☒ Formteile aus geschäumtem, FCKW-freiem Polystyrol (PS)
- ☒ Folien und Beutel aus Polyäthylen (PE)
- ☒ Spannbänder aus Polypropylen (PP)

2.2 Entsorgung



Dieses Produkt darf am Ende seiner Lebensdauer nicht über den normalen Haushaltsabfall entsorgt werden, sondern muss an einem Sammelpunkt für das Recycling von elektrischen und elektronischen Geräten abgegeben werden. Die Werkstoffe sind gemäß ihrer Kennzeichnung wiederverwertbar. Mit der Wiederverwendung, der stofflichen Verwertung oder anderen Formen der Verwertung von Altgeräten leisten Sie

einen wichtigen Beitrag zum Schutze unserer Umwelt. Bitte erfragen Sie bei der Gemeindeverwaltung die zuständige Entsorgungsstelle.

2. General

This training equipment is for use at home. The equipment complies with the requirements of EN ISO20957-1/6 Class HB. The CE marking refers to the EU Directive 2004/108/EEC; 98/37/EEC, 2006/42/EEC and the 2006/95/EEC. Damage to health cannot be ruled out if this equipment is not used as intended (for example, excessive training, incorrect settings, etc.).

Before starting your training, you should have a complete physical examination by your physician, in order to rule out any existing health risks.

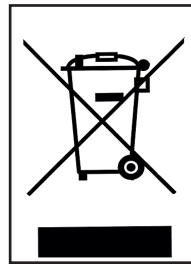
2.1 Packaging

Environmentally compatible and recyclable materials:

- ☒ External packaging made of cardboard
- ☒ Molded parts made of foam CFS-free polystyrol (PS)
- ☒ Sheeting and bags made of polyethylene (PE)
- ☒ Wrapping straps made of polypropylene (PP)

2.2 Disposal

Please be sure to keep the packing for the event of repairs / warranty matters. The equipment should not be disposed of in the household rubbish!



3. Aufbau

3. Assembly

Um den Zusammenbau des Laufbandes für Sie so einfach wie möglich zu gestalten, haben wir die wichtigsten Teile bereits vormontiert. Bevor Sie das Gerät zusammenbauen, sollten Sie bitte diese Aufbauanleitung sorgfältig lesen und danach Schritt für Schritt, wie beschrieben, fortfahren.

In order to make assembly of the treadmill as easy as possible for you, we have preassembled the most important parts. Before you assemble the equipment, please read these instructions carefully and then continue step by step as described.

Packungsinhalt

- ☒ Entnehmen Sie alle Einzelteile aus der Verpackung und legen Sie diese nebeneinander auf den Boden.
- ☒ Achten Sie darauf, dass Sie während des Zusammenbaus in jede Richtung hin genügend Bewegungsfreiraum (mind. 2m) haben.
- ☒ Bevor Sie mit dem Aufbau beginnen, muss das Laufband Zimmertemperatur erreicht haben.

Contents of packaging

- ☒ Unpack all individual parts and place them on the floor.
- ☒ Make certain that you have adequate room for movement (at least 2m) on all sides during assembly.
- ☒ Before assembling, please make sure, that the treadmill is having room temperature.



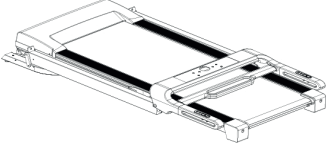
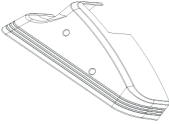
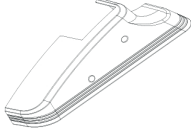


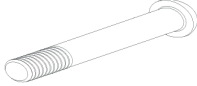


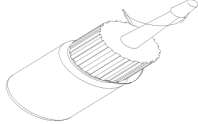


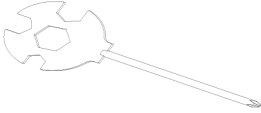
Um Schäden und Unfälle zu vermeiden, muss das Laufband zu zweit aufgebaut werden. Niemals zwischen Rahmen und Motorgehäuse fassen!



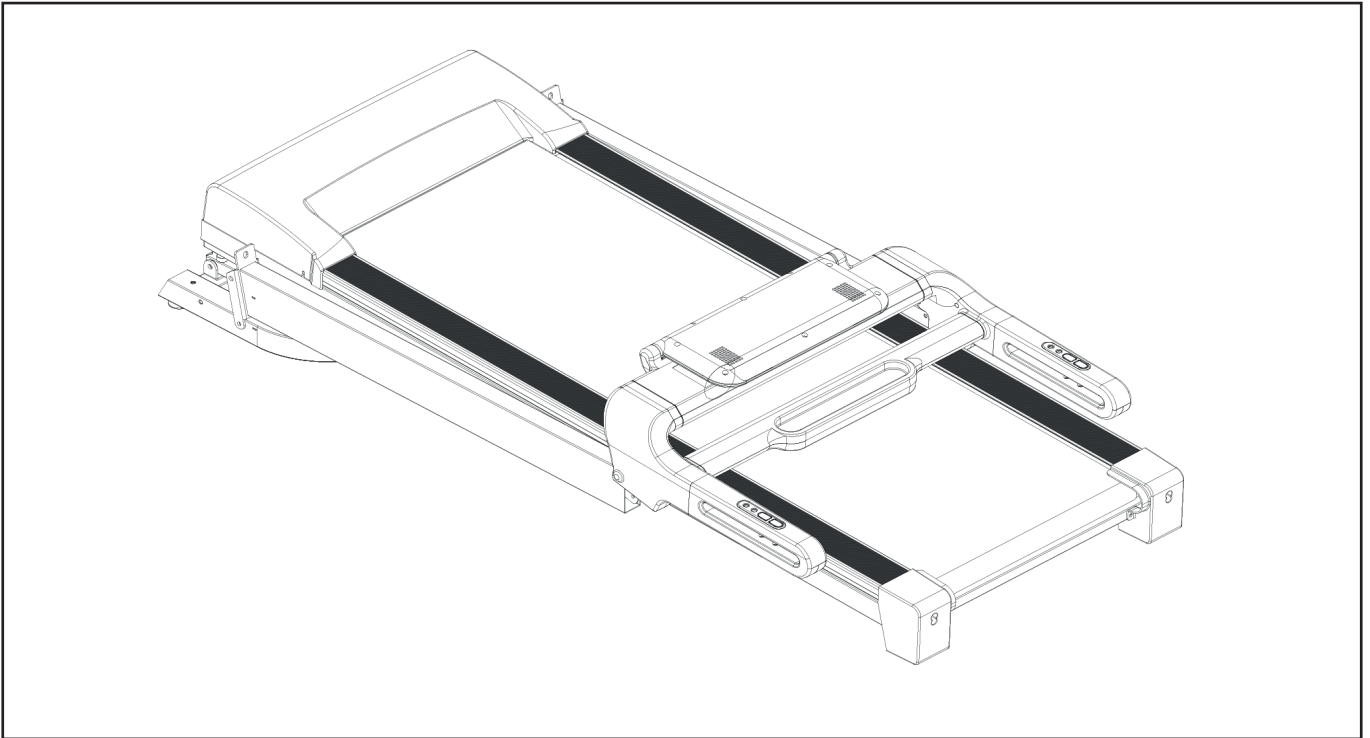
To have a secure assembly, the treadmill has to be assembled by two persons. Never put your fingers between the mainframe and the motor cover!

3.1 Checkliste

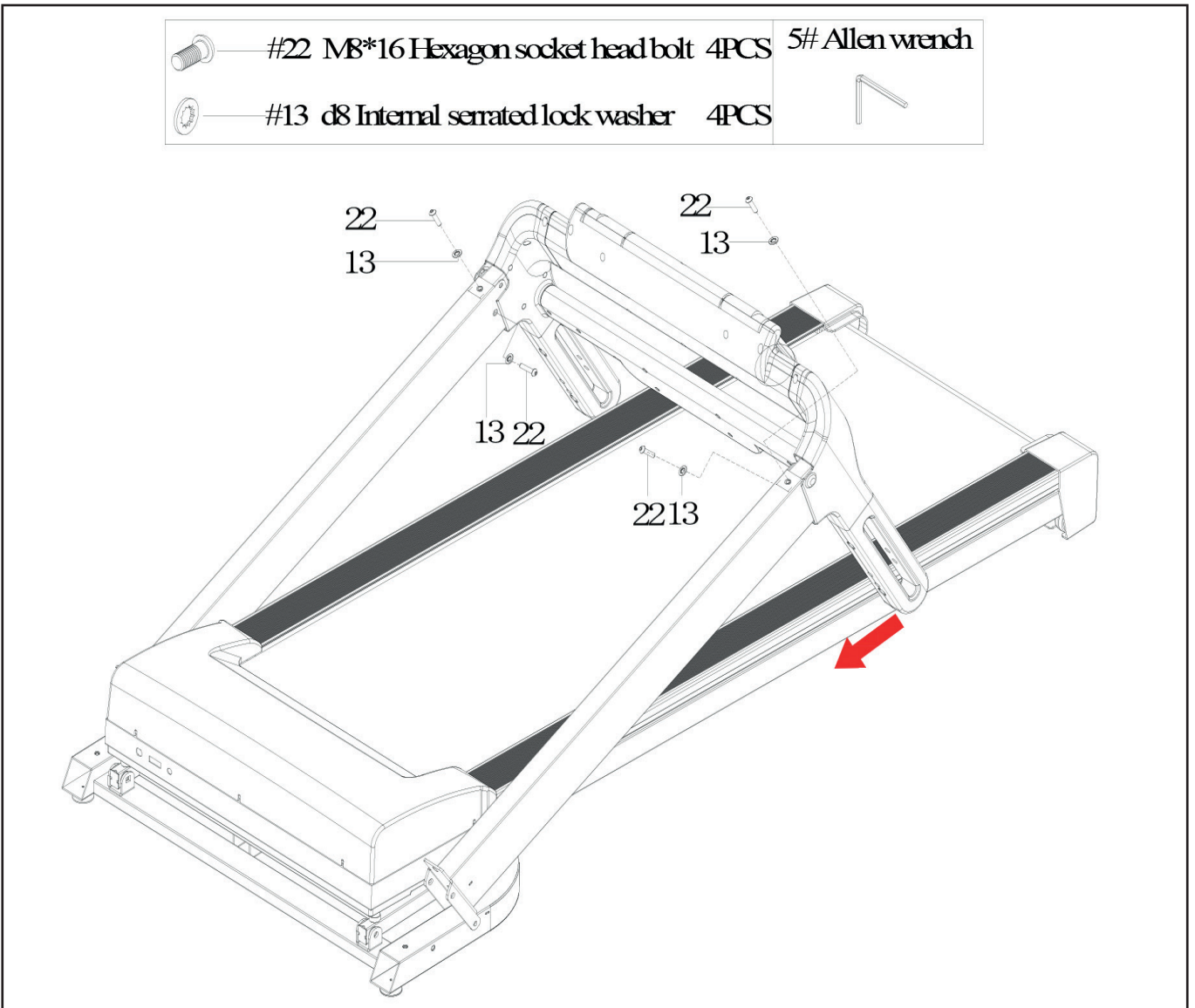
3.1 Check list

		
		
		
		
A1	34	35
13	22	27
37	80	83
T1	T2	T3

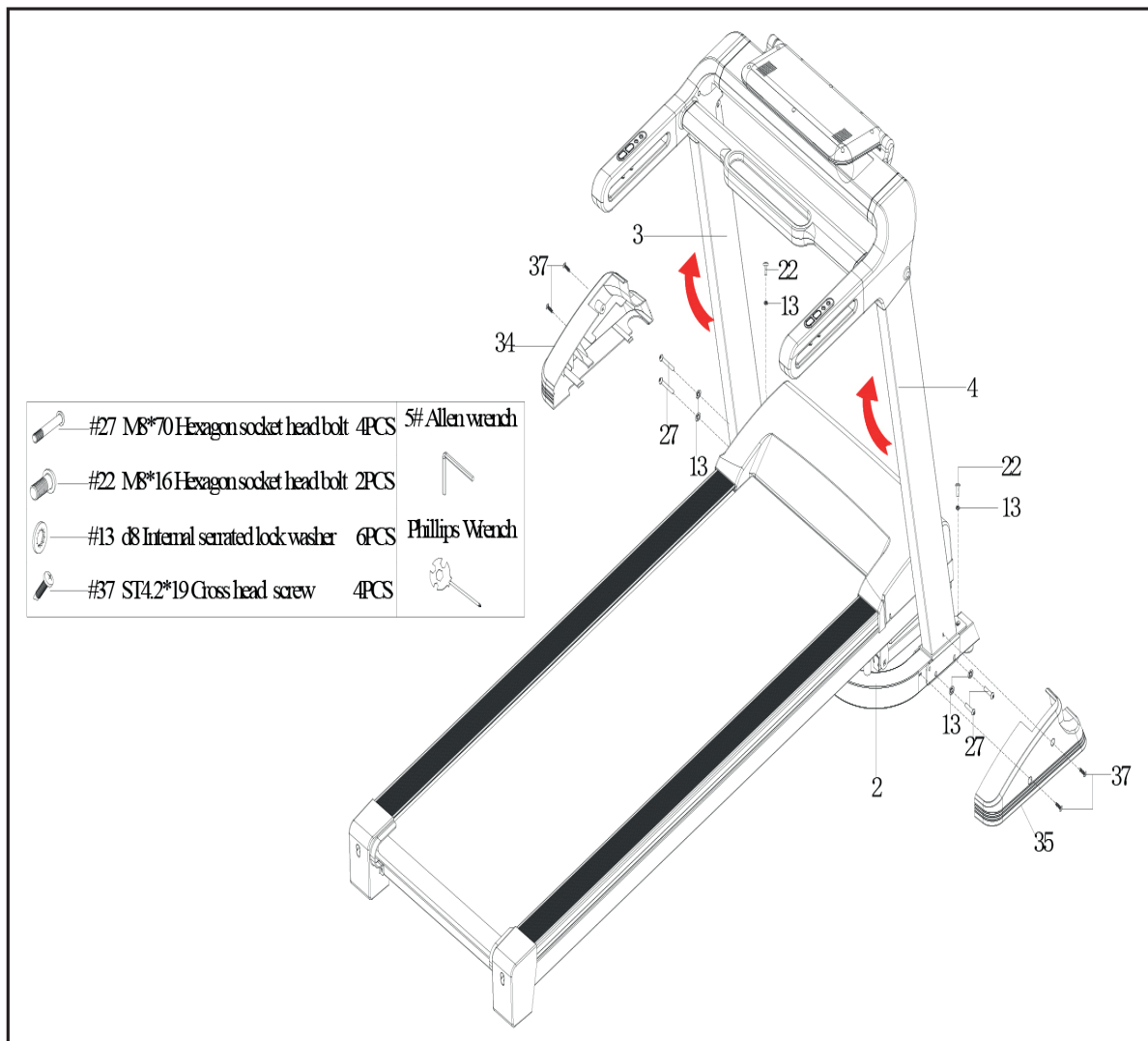
3.2 Montageschritte / Assembly steps
Schritt / Step 1



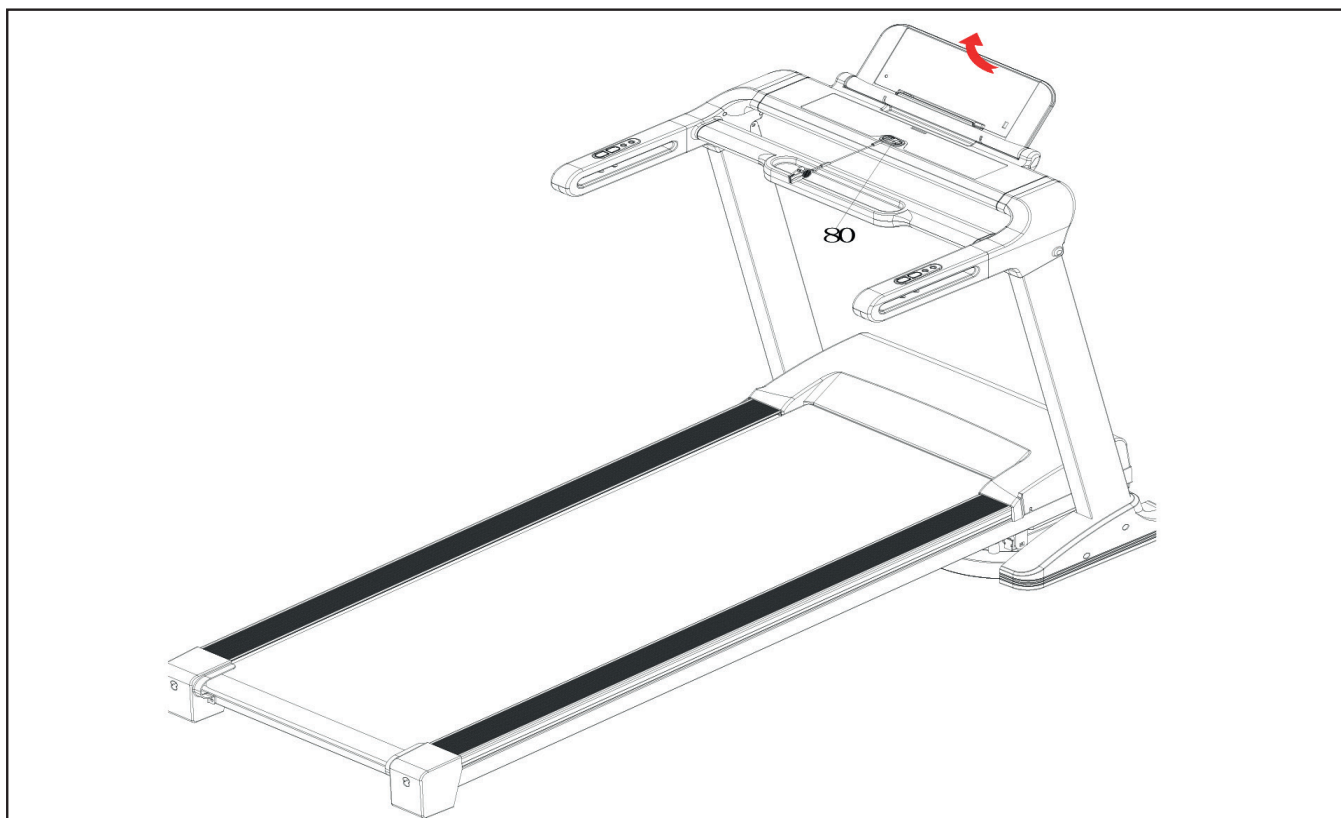
Schritt / Step 2



Schritt / Step 3



Schritt / Step 4



3.3 Aufstellen des Laufbands

3.3.1 Ausrichtung des Laufbandes

Bitte beachten Sie, dass der Boden, auf welchem es aufgestellt werden soll, eben ist. Sollte das Laufband nicht sicher stehen, positionieren Sie es bitte an einem anderen Ort.

3.3.2 Stromzufuhr

Achten Sie darauf, dass Sie das Laufband nicht in eine Mehrfachsteckdose einstecken, in welcher sich bereits Fernseher oder Computer befinden.

3.3.3 Zusammenklappen des Laufbandes

Halten Sie die Position A mit beiden Händen und drücken Sie sie mit etwas Kraft nach oben, bis die Hülse der Luftdruckstange an der Luftdruckstange B anliegt und ein klack Geräusch macht.

3.3 Setting up the item

3.3.1 Setting up in detail

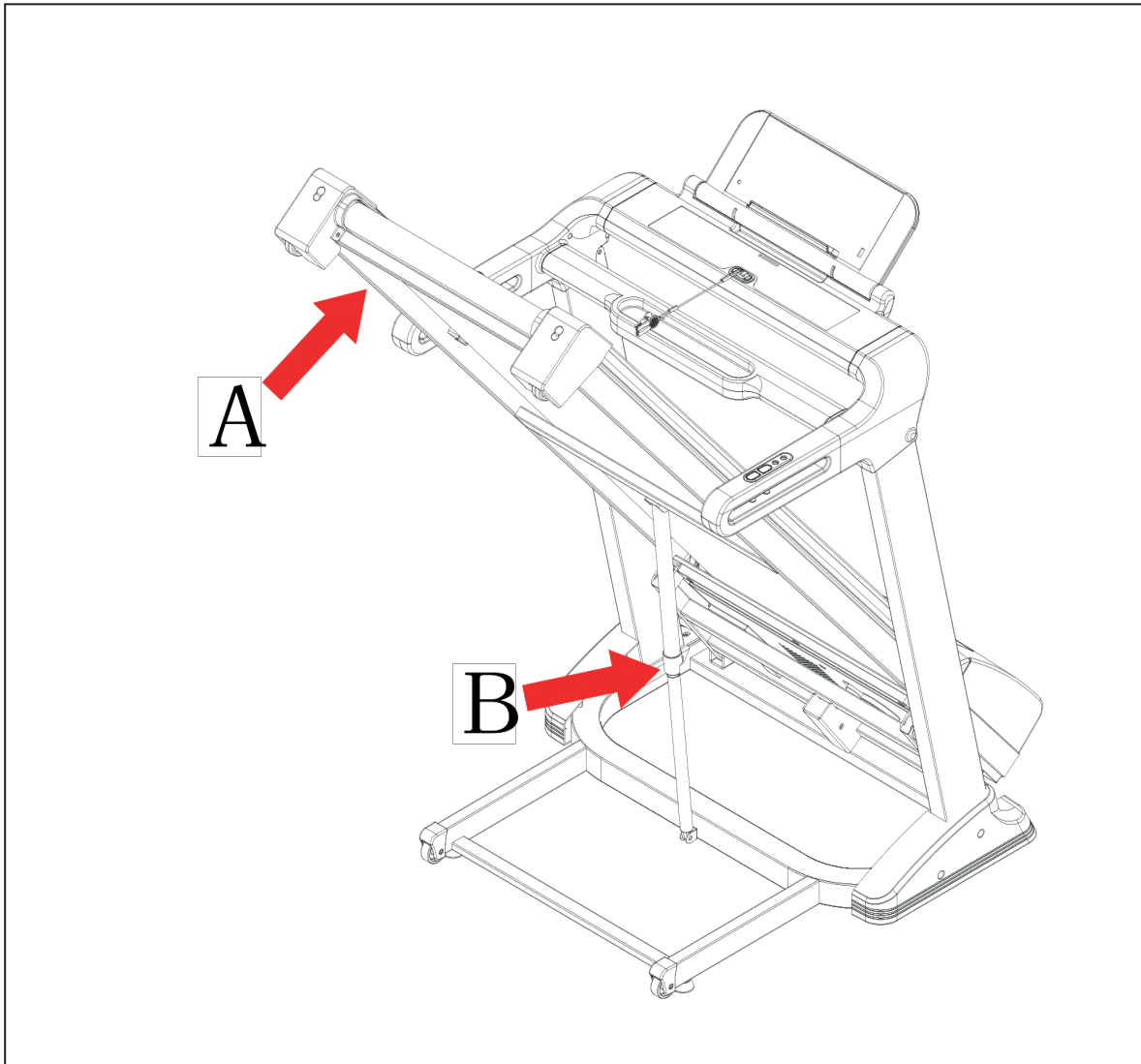
The ground has to be even in the area, where you will set up the item.

3.3.2 Power supply

Pay attention, that the treadmill will not be plugged in a multi socket, if there are already TV and other entertainment items plugged in.

3.3.3 Folding up

Hold the position A with both hands and lift the machine up, and push it up with a little force until the air pressure rod sleeve is against the air pressure rod B and makes a sound.



4. Startvorbereitung

- 4.1 Stromversorgung
Schalten Sie den Netzschalter, welcher sich neben der Netzkabelbuchse auf der Rückseite der Motorabdeckung befindet auf „I“.
- 4.2 Not-Aus-Schlüssel
Das Abziehen des Not-Aus-Schlüssels gewährleistet in einem Notfall das sofortige Abschalten des Laufbandes. Befestigen Sie aus diesem Grund, bevor Sie mit dem Training starten, die Kordel des Not-Aus-Schlüssels an Ihrer Trainingskleidung. Ein Stoppen des Laufbandes bei hohen Geschwindigkeiten mit Hilfe des Not-Aus-Schlüssels ist nicht zu empfehlen, da Sie sich dabei verletzen könnten. Um das Laufband sicher zu stoppen, benutzen Sie die START-STOP-Taste. Das Laufband kann nicht gestartet werden, solange sich der Not-Aus-Schlüssel nicht auf der dafür vorgesehenen „Emergency Stop“-Position befindet. Aus Sicherheitsgründen ist ein Training ohne das Anlegen der Kordel des Not-Aus-Schlüssels an Ihrer Kleidung verboten, da sich das Laufband bei einem Sturz nicht von selbst abschaltet. Wurde der Not-Aus Schlüssel in dem Moment abgezogen, indem das Laufband noch eine Steigung aufwies, dann muss nach dem Auflegen des Not-Aus-Schlüssels, durch Drücken der - START-STOP-Taste zuerst die Steigung auf 0% zurückgestellt werden, bevor das Laufband wieder gestartet werden kann.
- 4.3 Auf- und Absteigen auf das Laufband
Bitte benutzen Sie die Griffe, um auf das Laufband zu gelangen oder um es zu verlassen. Während des Trainings schauen Sie bitte immer in Richtung Computer. Möchten Sie Ihr Training beenden, dann drücken Sie die START-STOP-Taste und warten bis das Laufband komplett zum Stillstand gekommen ist. Verlassen Sie erst dann das Laufband.
- 4.4 Absteigen im Notfall
Sollte ein Notfall auftreten und Sie sind gezwungen das Training abrupt zu beenden, gehen Sie wie folgt vor:
- Ziehen Sie den Not-Aus-Schlüssel
- Halten Sie sich mit beiden Händen an den Handläufen fest
- Springen Sie mit beiden Beinen auf die seitlichen Trittflächen und warten Sie bis das Laufband zum Stillstand gekommen ist.

4. Starting procedure

- 4.1 Power supply
Switch on the power switch.
- 4.2 Safety-key
Check if the safety-key is placed. If the safety-key is not placed correctly, the treadmill cannot be started. An exercise without fixing the cord is not allowed, because the treadmill will not stop, if you fall down. If you pull the safety key and the incline of the treadmill is not 0%, you have to reset the incline to zero, after putting on the emergency key, by pressing the START-STOP-button.
- 4.3 Turn on and off the treadmill
During your exercise, please look in the direction of the computer. If you would like to stop the exercise, press the START-STOP-button and wait till the treadmill come to a complete stop.
- 4.4 Turn off in emergency case
In an emergency case follow up the following procedure:
- Pull out the emergency key
- Grab both handles
- Jump onto the side rails and wait till the running belt come to a complete stop.
- Press the STOP button.



5.1 Computertasten

PROG:

Programmauswahl Taste: Ausgewählt werden kann.
Manual, P01-P15, U01-U03, HP1-HP3 und Fettmessung.

MODE:

Auswahl Taste im Standby Modus zwischen:
Manual Mode, Distance Countdown,
Time Countdown, , Calorie Countdown Cycle.
Bei dem fettmessprogramm wählen und bestätigen Sie mit MODE:
Spitzname, Alter, Größe und Gewicht

START:

Durch drücken der „START“ Taste startet das
Laufband mit der geringsten Geschwindigkeit.
In den Programmen mit der jeweils vorgegebenen Geschwindigkeit.

STOP:

durch drücken der „STOP“ Taste reduziert das Laufband langsam die
Geschwindigkeit bis zum völligen Stillstand.

SPEED+ -:

Erhöhung und Reduzierung der Geschwindigkeit. Einstellen von
Trainingsparameter im Stop Modus

SPEED 3,6,9,12:

Geschwindigkeits Kurzwahl Tasten

STEIGUNG/INCLINE 3,6,9,12:

Steigungskurzwahl Tasten

STEIGUNG/INCLINE+:

Erhöhung, Reduzierung der Steigung. Einstellen von
Trainingsparameter im Stop Modus

Hinweis:

Die Steigung/Incline und die Geschwindigkeit/Speed kann zusätzlich
auch an den Tasten am Handgriff verstellt werden.

5.1 Computer Button

PROG:

The selection sequence is: manual mode, P01-P15, U01-U03, HP1-
HP3, FAT cycle

MODE:

In standby mode, it is the countdown mode selection key.
The selection order is: Manual Mode, Distance Countdown,
Time Countdown, , Calorie Countdown Cycle .
In the state of the fat measurement model, it is the fat measurement
parameter selection key: the selection order is:
„Surname“, „Age“, „Height“, „Weight“.

START:

Press this button, the treadmill will start running from the lowest
speed or the default speed of the program after a 3-second
countdown.

STOP:

Press this key when moving, and the treadmill will slow down to the
standby state after stopping.

SPEED +/-:

The speed can be adjusted when moving; It can be used to
adjust parameters when stopping.

SPEED 3,6,9,12:

Speed shortcut keys

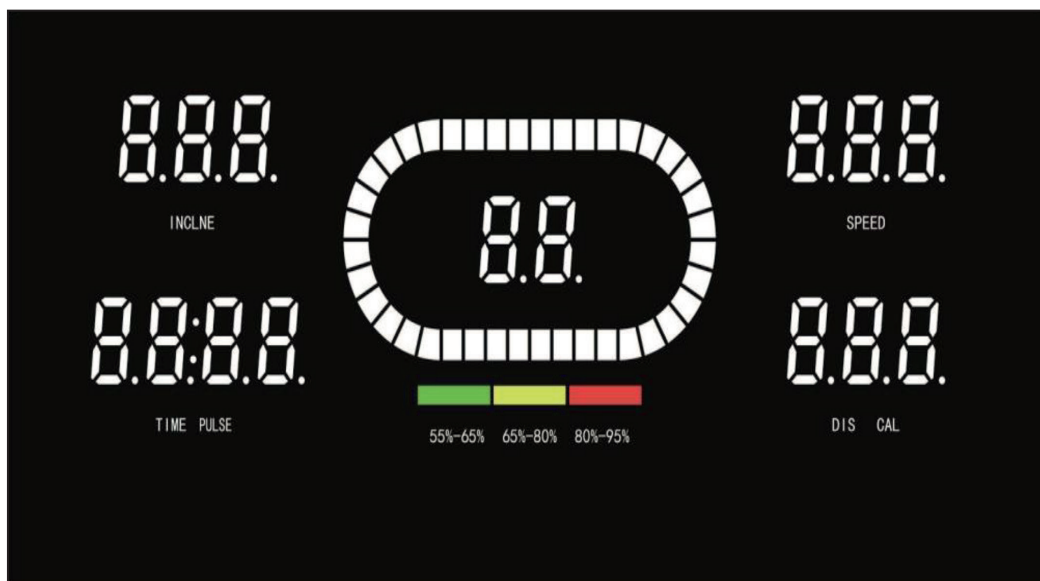
INCLINE 3,6,9,12:

Incline shortcut keys

INCLINE +/-:

Incline adjustment. It can be used to adjust
parameters when stopping.

Note: The Incline and the Speed you can as well adjust
on the buttons on top of the handlebar



5.2 Computer Anzeige

DIS/CAL:

Anzeige der hinterlegten Strecke. Anzeige der verbrauchten Kalorien.
Die Anzeigen wechseln alle 5 Sekunden

„RUNWAY“ :

Anzeige der 400 m Runde.

„Rundenanzeige“:

Anzeige der 400 m Runde.

Nachdem anschalten des Laufbands wird der Countdown 1,2,3 in diesem Fenster angezeigt.

TIME/ZEIT/PULSE:

Anzeige der Trainingszeit. Anzeige des aktuellen Pulswert

SPEED/GESCHWINDIGKEIT:

Anzeige der Geschwindigkeit.

INCLINE/STEIGUNG

Anzeige der aktuellen Steigung

PULS FARBAMPEL:

Im HRC-Modus wird die der Pulswert in einer entsprechenden Farbe angezeigt. Die Farbe wird entsprechend dem Prozentsatz des Herzschlagzielwerts angezeigt:

5.3 Computer Inbetriebnahme

5.3.1 Schnellstart Modus:

Stecken Sie den Not-Aus Schlüssel ein. das Laufband startet in der niedrigsten Geschwindigkeit. Um die Geschwindigkeit einzustellen drücken sie bitte „SPEED +“. Für die Steigung „INCLINE+“ Drücken sie die „STOP“ Taste um das Laufband anzuhalten. Im Notfall kann auch der No-Aus Schlüssel abgezogen werden und das Laufband stoppt sofort.

5.2 Display Function

DIS/CAL:

Display the distance has run. Display the calories has consume.
Switch every 5 seconds.

RUNWAY:

Display the 400 m circular runway.

Number of turns:

Display the number of turns. During the startup process, display the 3 second countdown: 3, 2, 1,;

TIME/PULSE:

Display the time has run. Display the current heartrate

SPEED:

Display current speed.

INCLINE:

Displays the current incline

PULSE LIGHTS:

When running in HRC, the color corresponding to the heartbeat value is displayed, and the color is displayed according to the percentage of the target heartbeat value:

5.3 Computer operations

5.3.1 Quickstart mode:

Put on safety key, press ' START' button, the treadmill will run at the lowest speed in 3 seconds, press SPEED+ to adjust the speed. To adjust the incline press „INCLINE+“ Press the ' STOP' button or take out the safety key directly to stop the treadmill.

5.3.2 HRC/Herzfrequenz:

1. Drücken Sie die PROG-Taste kontinuierlich, um HP1/HP2/HP3 auszuwählen. Sie können die „SPEED+, -“-Taste betätigen, um die Trainingszeit einzustellen. Das Standardalter ist 30 Jahre, was der Standard-Zielherzfrequenz von 30 Jahren entspricht.

Wenn Sie das Alter anpassen müssen, drücken Sie die MODE-Taste, das Zeitfenster blinkt und zeigt AG: 30 an. Betätigen Sie die „SPEED+, -“-Taste, um das Alter einzustellen, und das Herzfrequenz-Fenster zeigt die Zielherzfrequenz für das entsprechende Alter an. Wenn Sie die Zielherzfrequenz anpassen müssen, drücken Sie erneut die MODE-Taste. Das Fenster für die Herzfrequenz blinkt und zeigt die Herzfrequenz an. Stellen Sie die Herzfrequenz mit der Taste „SPEED+, -“ ein, und drücken Sie die MODE-Taste zum bestätigen.

2. Wenn das Programm HP1/HP2/HP3 abläuft, können Sie die Tasten „SPEED+, -“, „INCLINE+“-drücken, um die Geschwindigkeit und Steigung einzustellen, dennoch aber, wird das System die Geschwindigkeit und Steigung trotzdem automatisch so anpassen, dass Ihre Herzfrequenz nahe an der Zielherzfrequenz liegt.

3. Die erste Minute nach Start ist die Aufwärmphase, und das Laufband passt die Geschwindigkeit nicht automatisch an, sondern es kann nur manuell angepasst werden. Nach einer Minute passt sich das Laufband automatisch an Ihren aktuellen Herzschlagwert an (wird alle 10 Sekunden erkannt).

3.1 Wenn der aktuelle Herzschlag unter dem Zielwert liegt, beschleunigt das Laufband automatisch mit einer Frequenz von 0,5 km/Zeit, bis es die angegebene Höchstgeschwindigkeit erreicht.

3.2 Wenn der aktuelle Herzschlag höher als der Zielwert ist, reduziert das System automatisch die Trainingsmenge mit einer Frequenz von 0,5 km/Zeit, bis der Herzschlag den Zielwert erreicht.

4. Wenn nach dem Start des Herzfrequenz-Kontrollprogramms der Herzfrequenzwert länger als 1 Minute bei 0 liegt, wird dies als Herzfrequenz-Verlust betrachtet und die Geschwindigkeit wird sofort auf das Minimum reduziert.

5. Formel zur Berechnung der Zielherzfrequenz: Zielherzfrequenz=(220 Alter) * Intensität%. Die Stärke des „HP1“-Programms beträgt 75 %, und die maximale Betriebsgeschwindigkeit beträgt 8,0 km/h; die Stärke des „HP2“-Programms beträgt 85 %, und die maximale Betriebsgeschwindigkeit beträgt 9,0 km/h; die Stärke des „HP3“-Programms beträgt 100 %, und die maximale Betriebsgeschwindigkeit beträgt 10,0 km/h. Wenn Sie mit dem berechneten Herzfrequenz-Zielwert nicht zufrieden sind, können Sie ihn manuell einstellen; der Einstellbereich beträgt 100-210.

Hinweis: Der Brustgurt muss eng an der Brust und nahe an der Haut anliegen (es wird empfohlen, den Brustgurt zuerst anzulegen).

Im HRC Mode wird, die dem Herzschlagwert entsprechende Farbe angezeigt, und die Farbe wird entsprechend dem Prozentsatz des Zielherzschlagwerts angezeigt:

1. Liegt der Herzschlagwert unter 55 % des Herzschlag-Sollwerts, wird keine Farbe angezeigt.
2. Liegt der Herzschlagwert bei 55% bis 65% des Herzschlag-Sollwerts, wird die Farbe grün angezeigt.
3. Liegt der Herzschlagwert bei 65% bis 80% des Herzschlag-Sollwerts, wird die Farbe gelb angezeigt.
4. Liegt der Herzschlagwert bei 80 % oder mehr des Herzschlag-Sollwerts, wird die Farbe rot angezeigt.

Hinweis:

Die Pulsmessung kann über einen 5khz Brustgurt oder über die Handpulsensoren am Handgriff gemessen werden. Für einen genauen Wert empfehlen wir die Messung mit einem Brustgurt.

5.3.2 HRC speed control:

1. Operate PROG key continuously to select HP1/HP2/HP3. You can operate the „SPEED+, -“ key to adjust the exercise time. The default age is 30 years old, corresponding to the default target heart rate of 30 years old. If you need to adjust the age, press the MODE key, the time window will flash and display AG: 30. Operate the „SPEED+, -“ key to adjust the age, and the heart rate window will display the target heart rate of the corresponding age. If you need to adjust the target heart rate, press the MODE key again, The heart rate window flashes to display the heart rate. Operate the „SPEED+, -“ key to adjust the heart rate until you are satisfied and press the MODE key.

2. When the HP1/HP2/HP3 program is running, you can press the „SPEED+, -“, „INCLINE+“ keys to adjust the speed and incline, but the system will still automatically adjust the speed and incline to make your heart rate close to the target heart rate;

3. The first 1 minute after the start of the movement is the warm-up state, and the system will not automatically adjust the speed, but can only manually adjust; After 1 minute, the system will automatically adjust according to your current heartbeat value (detect once every 10 seconds).

3.1 If the current heartbeat is lower than the target heartbeat value, the system will automatically accelerate at the frequency of 0.5 km/time until it reaches the specified maximum speed.

3.2 If the current heartbeat is higher than the target heartbeat value, the system will automatically reduce the amount of exercise at a rate of 0.5 km/time, until the heartbeat reaches the target heartbeat value, the speed will remain unchanged in the original state

4. After entering the heart rate control program, if the heart rate value is 0 for more than 1 minute, it will be regarded as heart rate loss, and the speed will be reduced to the minimum immediately.

5. Target heart rate calculation formula, target heart rate=(220 age) * intensity%. The strength of „HP1“ program is 75%, and the maximum operating speed is 8.0km/h; The strength of „HP2“ program is 85%, and the maximum operating speed is 9.0 km/h; The strength of „HP3“ program is 100%, and the maximum operating speed is 10.0km/h. If you are not satisfied with the calculated target heart rate value, you can manually adjust it, and the adjustment range is 100-210.

Note: The chest strap must be close to the chest and close to the skin (it is recommended to use the chest strap first).

When running HRC, the color corresponding to the heartbeat value is displayed, and the color is displayed according to the percentage of the target heartbeat value:

1. If the heartbeat value is below 55% of the target heartbeat value, there will be no color display.
2. If the heartbeat value is from 55% to 65% of the target heartbeat value, the color will be displayed in green.
3. If the heartbeat value is from 65% to 80% of the target heartbeat value, the color will be displayed in yellow.
4. If the heartbeat value is 80% or more of the target heartbeat value, the color will be displayed in red.

Note:

The pulse measurement can be measured via a 5khz chest strap or via the hand pulse sensors on the handle. For an accurate value, we recommend measuring with a chest strap.

5.3.3 Zielwert Modus

Drücken Sie die Taste „MODE“, um zu wählen:
Zeit-Countdown, Distanz-Countdown und Kalorien-Countdown.
Das entsprechende Fenster zeigt den Standardwert an und blinkt.
Drücken Sie zu diesem Zeitpunkt „SPEED+, -“, um den gewünschten Wert einzustellen.
Drücken Sie die START-Taste, nach einem 3-Sekunden-Countdown beginnt das Laufband mit der niedrigsten Geschwindigkeit zu laufen, drücken Sie die „SPEED+, -“-Tasten, um die Geschwindigkeit anzupassen „INCLINE+“ für die Steigung. Wenn der Wert des Fensters auf 0 heruntergezählt wird, verlangsamt das Laufband langsam bis zum Stillstand. Natürlich können Sie auch direkt die „STOP“-Taste drücken oder den Not-Aus Schlüssel ziehen, um den Betrieb zu stoppen.

5.3.4: Programme

Drücken Sie die Taste „PROG.“ und wählen Sie eines von den 20 Programmen. Das Fenster „ZEIT“ zeigt den Standardwert an und blinkt, und mit der Taste „GESCHWINDIGKEIT+, -“ stellen Sie die gewünschte Trainingszeit ein. Die vorinstallierten Programme sind in 20 Abschnitte unterteilt, und die Laufzeit jedes Abschnitts entspricht der eingestellten Zeit/20. Drücken Sie die START-Taste, und das Laufband beginnt nach einem Countdown von 3 Sekunden mit der Geschwindigkeit und Steigung des ersten Abschnitts zu laufen. Wenn der vorherige Abschnitt beendet ist, schaltet das Laufband automatisch auf den nächsten Abschnitt um. Die Geschwindigkeit und Steigung wird automatisch an den Wert dieses Abschnitts angepasst. Am Ende des Programms wird das Laufband langsam bis zum Stillstand abgebremst. Drücken Sie während des Betriebs die Taste „SPEED+, -“ INCLINE+“um die Geschwindigkeit und Steigung zu verstellen. Sie wird jedoch automatisch auf den Standardwert des des jeweiligen Abschnitts angepasst. Während des Training können Sie auch direkt die „STOP“-Taste drücken oder den Not-Aus Schlüssel ziehen, um den Betrieb zu stoppen. Wenn das Programm beendet ist, blinkt das entsprechende Fenster mit 15 Pieptönen, und dann werden alle Daten auf 0 gelöscht und gehen in den Standby-Modus.

5.3.3 Count Down Mode:

Press the „MODE“ button to select: time countdown, distance countdown, and calorie countdown.
The corresponding window displays the default value and flashes. At this time, press „SPEED+, -“ to adjust to the desired value. Press START key, after a 3-second countdown, the treadmill will start running from the lowest speed, press the „SPEED+, -“ keys to adjust the speed. „INCLINE+“ for the incline. When the window value counts down to 0, the treadmill slowly decelerates to a stop. Of course, you can also directly press the „STOP“ key or disconnect the safety lock to stop the operation.

5.3.4 Program mode:

Press the „PROG.“ key and select any one of 15 as the built-in program. The „TIME“ window displays the default value and flashes, and the „SPEED+, -“ key adjusts to the required movement time. The built-in program is divided into 20 sections, and the running time of each section is the set time/20. Press the START key, and the treadmill will start running according to the speed and incline of the first section after 3 seconds of countdown. When the operation of the previous section is completed, the treadmill will automatically enter the next section. The speed and incline will be automatically adjusted to the value of this section. All segments have finished running. At the end of the program, the treadmill slowly slows down to stop. During operation, you can press „SPEED+, -“ and „INCLINE+“. It will be automatically adjusted to the program default value when entering the next section. During the movement, you can also directly press the „STOP“ key or disconnect the safety lock to stop the operation. When the mode and program movement ends, the corresponding window will flash with 15 beeps, and then all data will be cleared to 0 and enter the standby state.

PROG	TIME	Each exercise time=the setting time/20.																			
		1	2	3	4	5	6	7	8	9	10	11	12	13	14	15	16	17	18	19	20
P01	SPEED	2	3	3	4	5	3	4	5	5	3	4	5	4	4	4	2	3	3	5	3
	INCLINE	1	1	2	2	2	3	3	3	2	2	1	2	2	1	1	3	3	2	2	2
P02	SPEED	2	4	4	5	6	4	6	6	6	4	5	6	4	4	4	2	2	5	4	2
	INCLINE	1	2	2	2	2	3	3	2	2	2	2	2	3	3	3	4	4	3	2	2
P03	SPEED	2	4	4	6	6	4	7	7	7	4	7	7	4	4	4	2	4	5	3	2
	INCLINE	2	3	3	2	2	3	3	3	2	2	2	2	4	4	4	6	6	3	2	2
P04	SPEED	3	5	5	6	7	7	5	7	7	8	8	5	9	5	5	6	6	4	4	3
	INCLINE	2	3	3	2	2	3	3	3	2	2	2	2	4	4	4	6	6	3	2	2
P05	SPEED	2	4	4	5	6	7	7	5	6	7	8	8	5	4	3	3	6	5	4	2
	INCLINE	3	3	3	4	4	5	5	5	4	4	4	4	5	5	3	3	3	2	2	2
P06	SPEED	2	4	4	4	5	6	8	8	6	7	8	8	6	4	4	2	5	4	3	2
	INCLINE	3	5	5	5	4	4	4	3	3	3	3	4	4	4	3	3	3	4	3	2
P07	SPEED	2	3	3	3	4	4	5	3	4	5	3	4	5	3	3	6	6	5	3	3
	INCLINE	4	4	4	4	3	3	6	6	6	7	7	8	8	9	9	6	6	5	4	4
P08	SPEED	2	3	3	6	7	7	4	6	7	4	6	7	4	4	4	2	3	4	4	2
	INCLINE	4	5	5	5	6	6	6	7	8	9	9	9	10	10	10	12	12	8	6	3
P09	SPEED	2	4	4	7	7	4	7	8	4	8	9	9	4	4	4	5	6	3	3	2
	INCLINE	5	5	5	6	6	6	4	4	6	6	5	5	8	8	9	9	9	7	4	2
P10	SPEED	2	4	5	6	7	5	4	6	8	8	6	6	5	4	4	2	4	4	3	3
	INCLINE	5	6	6	6	7	5	8	8	4	4	4	5	5	8	8	10	10	8	6	3
P11	SPEED	2	5	8	10	7	7	10	10	7	7	10	10	5	5	9	9	5	5	4	3
	INCLINE	4	5	3	2	6	6	2	2	2	2	2	4	5	6	3	2	5	5	2	0
P12	SPEED	3	4	9	9	5	9	5	8	5	9	7	5	5	7	9	9	5	7	6	3
	INCLINE	1	2	3	2	3	5	5	0	0	2	3	5	7	3	3	5	6	5	3	3
P13	SPEED	3	6	7	5	9	9	7	5	5	7	9	5	8	5	9	5	9	9	4	3
	INCLINE	3	3	5	6	5	3	3	7	5	3	2	0	0	5	5	3	2	3	2	1
P14	SPEED	2	2	4	5	6	5	4	3	2	1	2	3	4	5	6	5	4	3	2	1
	INCLINE	4	4	4	4	3	3	6	6	6	7	7	8	8	9	9	6	6	5	4	4
P15	SPEED	2	4	6	8	6	6	4	4	2	2	2	4	6	8	6	6	4	4	2	2
	INCLINE	3	3	3	4	4	5	5	4	4	4	4	4	5	5	3	3	3	2	2	2
P16	SPEED	2	4	6	8	10	8	6	4	2	2	2	4	6	8	6	6	4	4	2	2
	INCLINE	5	5	5	6	6	6	4	4	6	6	5	5	8	8	9	9	9	7	4	1
P17	SPEED	2	2	6	6	8	10	6	6	2	2	2	2	6	6	8	10	6	6	2	2
	INCLINE	4	5	5	5	6	6	6	7	8	9	9	9	9	10	10	10	12	12	8	3
P18	SPEED	2	3	4	5	2	3	4	5	3	2	2	3	4	5	2	3	4	5	3	2
	INCLINE	4	4	4	4	3	3	6	6	6	7	7	8	8	9	9	6	6	5	3	2
P19	SPEED	2	4	6	2	4	6	2	4	6	2	2	4	6	2	4	6	2	4	6	2
	INCLINE	3	5	5	5	4	4	4	3	3	3	3	4	4	4	3	3	3	4	3	2
P20	SPEED	1	3	4	5	6	5	4	3	2	1	1	3	4	5	6	5	4	3	2	1
	INCLINE	3	3	3	4	4	5	5	5	4	4	4	4	5	5	3	3	3	2	2	2

5.3.5: Benutzer Programme:

1. Drücken Sie kontinuierlich die PROGRAM-Taste, um U01/U02/U03 zu wählen, stellen Sie die Startzeit ein, die Einstellung ist gleich wie bei den Programmen. Wenn Sie mit den eingestellten Daten für U01/U02/U03 nicht zufrieden sind, wählen Sie das entsprechende U-Programm aus, drücken Sie die MODE-Taste, geben Sie die Ihre Änderung in das U-Programms ein, betätigen Sie die „SPEED+, -Taste oder die Schnellwahltaste, um den Geschwindigkeitswert einzustellen. Nachdem Sie ein Segment eingestellt haben, drücken Sie die MODE-Taste, um das nächste Segment einzustellen, bis alle Segmente eingestellt sind, drücken Sie die MODE-Taste, die benutzerdefinierten Daten werden bis zum nächsten Reset gespeichert.
2. U1 ist voreingestellt auf 1KM (Steigung 0); U2 ist voreingestellt auf 2KM (Steigung 0), U3 ist auf 3KM (Steigung 0) voreingestellt.

5.3.6 Körperfettmessung:

Im Standby-Zustand, Drücken Sie die Taste „PROG „, wenn das Fenster „FAT“ angezeigt wird, bedeutet dies, dass Sie in dem Programm „Fettmessung“ sind. Drücken Sie die „MODE“-Taste, um die Parameterkategorie auszuwählen („Nachname“, „Alter“, „Größe“, „Gewicht“). Im entsprechenden Fenster wird 1 --, 2 --, 3 --, 4 -- angezeigt. Jedes Mal, wenn eine Parameterkategorie ausgewählt wird drücken Sie die Tasten „SPEED ++, --“, um den Parameterwert zu ändern. Wenn alle Parameter eingestellt sind, drücken Sie die Taste „MODE“ erneut. Im entsprechenden Fenster werden „ 5 --“ und „fat“ angezeigt.

Bluetooth Verbindung für die Kinomap-App und Zwift App.

Laden Sie Kinomap oder Zwift aus dem Apple Store oder Google Play Store herunter und installieren Sie diese. Öffnen Sie die Bluetooth-Funktion auf Ihrem Gerät (Telefon oder Ipad) in der jeweiligen App.

Kinomap: Zu Beginn kommt die Geräteauswahl.

Wählen Sie Laufband.

Wählen Sie in der App unter „Brand directory „Hammer“ den FlyRun 4.0.

Folgen Sie nach dem Einloggen den Anweisungen in der APP.

Zwift: Starten Sie die App und aktivieren Sie Bluetooth auf Ihrem Handy oder Tablet. Wählen Sie nun

„Laufen“ und „Laufgeschwindigkeit“ aus.

Die Bluetooth Bezeichnung ihres Geräts wird ihnen angezeigt. Bitte wählen Sie dies aus.

Wenn ihr Gerät verbunden ist, erscheint ein

grüner Haken. Folgen Sie den weiteren anweisungen in der App.

5.3.5: User Program

1. Continuously operate the PROGRAM key to select U01/U02/U03, set the time to start, the function is like the built-in P program. If you are not satisfied with the factory-set U01/U02/U03 built-in data, select the corresponding U program, press the MODE key, enter the U program built-in data custom modification, operate „SPEED+, - key or fast key to adjust the speed value. After setting a segment, press the MODE key to enter the next segment setting, until all segments are set, press the MODE key, the custom data will be are saved until the next reset.

2. U1 default factory speed is 1KM (0 incline); U2 default factory speed is 2KM (0 incline), U3 default factory speed is 3KM (0 incline).

5.3.6 Fat measurement mode:

In the standby state, press the „PROG „ key, when the window displays „FAT“, it means entering the fat measurement mode. Press the „MODE“ key to select the parameter category („Surname „, „Age“, „Height“, „Weight“). The corresponding window will display 1 --, 2 --, 3 --, 4 --. Each time a parameter category is selected, press the „SPEED ++, --“ keys to adjust the parameter value. When all parameters are adjusted, press the „MODE“ key again. The corresponding window will display „ 5 --“ and „fat

Bluetooth for Kinomap App connection and Zwift App connection.

Download and install Kinomap or Zwift from the apple store or google play store.

Open the Bluetooth function on your device (phone or Ipad) in the App.

Choose Treadmill in the item selection.

To connect Kinomap you just simply select „Hammer“ and choose FlyRun 4.0 at the brand selection page.

After log in, follow the instruction in the APP.

Zwift: Start the app and activate Bluetooth on your phone or tablet.

cell phone or tablet. Now select „Running“ and „Running Speed“.

The Bluetooth name of your device will be displayed.

select this. When your device is connected, a green tick appears.

Follow the further instructions in the app.

6. Schmierung des Laufbands

Wichtiger Hinweis:

Bitte schmieren Sie das Laufband vor dem ersten Gebrauch.

Achtung:

Wenn Sie das Laufband reparieren, reinigen oder schmieren, bitte vom Netzstrom trennen.

Schmieren des Laufbands:

Heben Sie den Laufgurt seitlich an und tragen Sie Schmiermittel auf das Laufdeck auf. Wischen Sie das Schmiermittel mit einem Lappen gründlich über das Laufdeck. Wiederholen Sie diesen Vorgang für die andere Seite.

Eine gut geschmierte Lauffläche erhöht den Komfort und reduziert den Verschleiß. Aufgrund von Reibung muss das Laufband von Zeit zu Zeit geschmiert werden.

Um den Silikonstand zu überprüfen, stecken Sie Ihre Hand, bei ausgeschaltetem Laufband, unter den Laufgurt. Sollten Sie noch Silikon fühlen, braucht es nicht geschmiert zu werden, fühlt sich dagegen die Rückseite des Laufgurts trocken an, sollte mit einem Silikon spray geschmiert werden

6. Lubricating the treadmill

Important note:

Please lubricate your treadmill before the first use.

Warning:

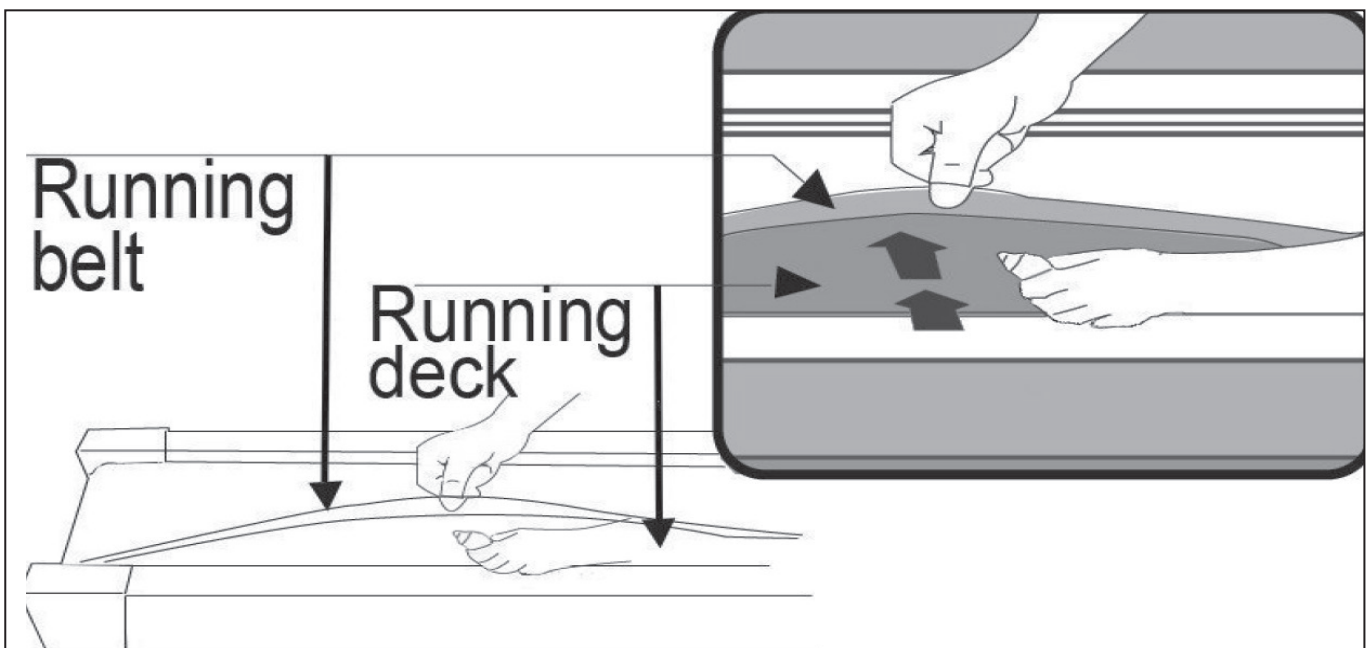
Always unplug the treadmill from the electrical outlet before cleaning, repairing or lubricating the unit.

How to lubricate:

Raise the belt up on side and apply lubricant to the running deck. Use a rag to thoroughly wipe the lubricant over the running deck. Repeat this process for the other side.

A good lubricate running deck is minimizing the wearout.

For checking the lubrication, please make sure, that the treadmill is switched off. Put your hand between the belt and the deck. If you still feel some silicon, then it is no need for lubrication. If the backside of the belt feels dry, then it is necessary to lubricate the belt.



7. Pflege und Wartung

7.1 Pflege

- Entfernen Sie Schmutz von der Lauffläche mit einem handelsüblichen Staubsauger, bei starker Verschmutzung kann die Lauffläche auch mit einem feuchten Tuch und Wasser gereinigt werden. Verwenden Sie niemals Reinigungsmittel.
- Zur Reinigung verwenden Sie bitte nur ein feuchtes Tuch ohne scharfe Reinigungsmittel. Achten Sie darauf, dass keine Flüssigkeit in den Computer gelangt.
- Bauteile, welche mit Schweiß in Kontakt kommen, brauchen nur mit einem feuchten Tuch gereinigt werden. -

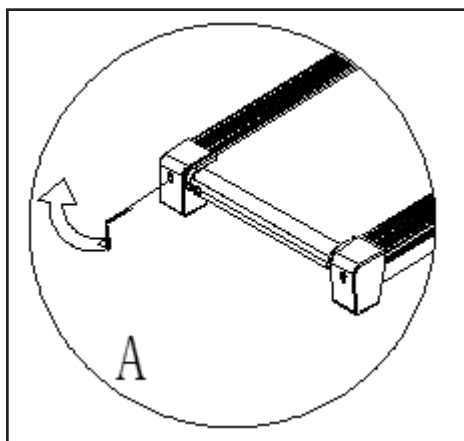
7.2 Zentrierung des Laufgurtes

Während des Trainings wird der Laufgurt von einem Fuß stärker beansprucht als vom anderen. Dies führt dazu, dass der Laufgurt auf Dauer aus der Mitte geschoben wird. Das Laufband wurde so konstruiert, dass eine automatische Zentrierung kontinuierlich erfolgt. Es kann aber aufgrund eines längeren Gebrauchs dazu kommen, dass sich der Laufgurt nicht mehr von selbst zentriert. In diesem Fall ist es notwendig die Lauffläche mit den zwei Innensechskantschrauben am hinteren Ende des Laufbandes zu zentrieren.

- Tragen Sie beim Zentrieren der Lauffläche keine lose Kleidung
- Drehen Sie die Innensechskantschraube nie mehr als eine ¼ Drehung auf einmal.
 - Spannen Sie immer eine Seite und lösen anschließend die andere.
 - Lassen Sie während der Zentrierung das Laufband mit einer Geschwindigkeit von ca. 6km/h ohne Trainingsperson laufen.

Ist die Zentrierung beendet, gehen Sie für fünf Minuten mit der bereits eingestellten Geschwindigkeit auf dem Laufband. Falls notwendig, wiederholen Sie den beschriebenen Vorgang. Achten Sie darauf, dass Sie eine Überspannung des Laufgurtes vermeiden, da dadurch die Lebensdauer stark beeinträchtigt wird.

- Ist der Abstand von der linken Seite zu groß, dann
- drehen Sie die linke Schraube um eine ¼ Drehung im Uhrzeigersinn (rechts herum; Anziehen) A
 - und drehen Sie die rechte Schraube um eine ¼ Drehung gegen den Uhrzeigersinn (links herum; Lösen). Ist der Abstand von der rechten Seite zu groß, dann
 - drehen Sie die rechte Schraube um eine ¼ Drehung im Uhrzeigersinn (rechts herum; Anziehen)B
 - und drehen die linke Schraube um eine ¼ Drehung gegen den Uhrzeigersinn (links herum; Lösen)



7. Care and Maintenance

7.1 Care

- For cleaning the running belt use a vacuum cleaner. If the belt is really dirty, please use a wet cloth. Do not use any cleanser.
- When cleaning, use only a moist cloth and avoid harsh cleaning agents.
- Ensure that no moisture comes into the computer.
- Components that come into contact with perspiration, need cleaning only with a damp cloth.

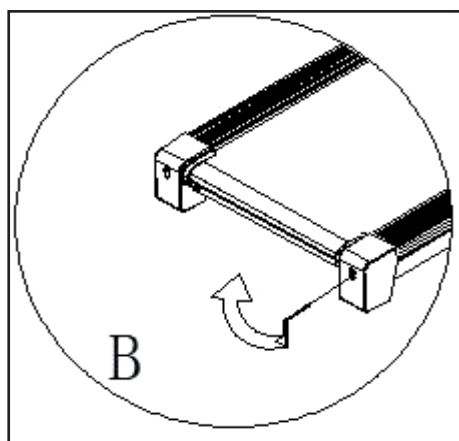
7.2 Centering the running belt

During the exercise, one foot is pushing the running belt stronger than the other. According to that, the belt will be moved out of the centre. Normally the belt will be centred automatically, but during longer exercise, it can be, that the belt is off the centre. In this case, please follow up the following instruction. At the rear end of the running deck, there are 2pcs of allen screws, which will be used for centering the belt. Don't use any loose clothes during centering.

- Please turn the allen screw not more than ¼ turn for each step.
- Stretch one side and release the other side.
- the speed of the belt has to be 6km/h, but make sure, that nobody is running on the belt.

If you finish the centering, walk on the treadmill for about 5 minutes, with the speed of 6km/h. If the running belt is still not in centre, please centre the belt again. Pay attention, that you don't force the belt too much, a shorter life will be caused.

- If the gap on the left side is too big, please
- turn the left screw a ¼ turn clockwise (tighten it)A
 - turn the right screw a ¼ turn anticlockwise (loose it)
- If the gap on the right side is too big, please
- turn the left screw a ¼ turn anticlockwise (loose it)B
 - turn the right screw a ¼ turn clockwise (tighten it)

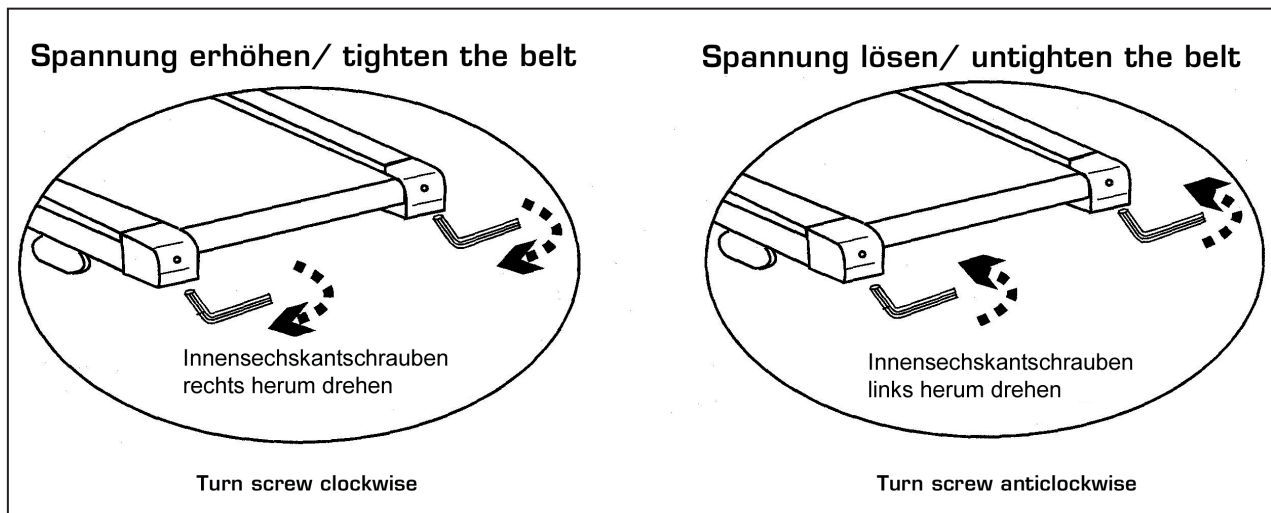


7.3 Einstellung der Laufgurtspannung

Im Laufe der Zeit verliert die Laufläche an Spannung. Dies ist ein normaler Verschleiß und muss Sie nicht beunruhigen. Dies kann festgestellt werden, wenn Sie beim Aufsetzen eines Fußes während des Trainings bemerken, dass der Laufgurt kurz stehen bleibt und über die Walzen rutscht. Um das Durchrutschen zu beseitigen erhöhen Sie die Spannung des Laufgurts, indem beide Schrauben im Uhrzeigersinn gedreht werden. Bitte drehen Sie die Schrauben niemals mehr als eine ¼ Drehung auf einmal. Wiederholen Sie diesen Schritt so oft, bis das Problem des Durchrutschens des Laufgurts, während des Aufsetzens des Fußes, nicht mehr besteht. Läuft der Laufgurt aus der Mitte heraus, zentrieren Sie diesen wie unter Punkt 7.2 beschrieben.

7.3 Tighten the belt

after longer exercise, the tension of the belt will decrease. It can be checked if you put one foot on the belt and belt will stop. To solve this problem, please turn both screws clockwise for ¼ turns. Please do not turn them more. If the belt is running out of the centre, please adjust it like described under 7.2.



Das Training mit dem Laufband ist ein ideales Bewegungstraining zur Stärkung wichtiger Muskelgruppen und des Herz-/Kreislauf-Systems.

Allgemeine Hinweise zum Training

- ☒ Trainieren Sie niemals direkt nach einer Mahlzeit.
- ☒ Trainieren Sie nach Möglichkeit pulsorientiert.
- ☒ Wärmen Sie Ihre Muskulatur vor Beginn des Trainings durch Lockerungs- oder Stretching-Übungen auf.
- ☒ Am Ende des Trainings reduzieren Sie bitte die Geschwindigkeit. Beenden Sie das Training nie abrupt

8.1 Trainingshäufigkeit

Um langfristig die Physis zu verbessern und die Kondition zu steigern, empfehlen wir mindestens dreimal pro Woche zu trainieren. Dies ist die durchschnittliche Trainingshäufigkeit für einen Erwachsenen, um langfristig einen konditionellen Erfolg bzw. eine erhöhte Fettverbrennung herbeizuführen. Mit zunehmender Fitness können Sie auch täglich trainieren. Besonders wichtig ist das Training in regelmäßigen Abständen.

8.2 Trainingsintensität

Bauen Sie Ihr Training behutsam auf. Die Trainingsintensität sollte langsam gesteigert werden, damit keine Ermüdungserscheinungen der Muskulatur und des Bewegungsapparates auftreten.

8.3 Pulsorientiertes Training

Es wird empfohlen, für Ihre individuelle Pulszone einen „aeroben Trainingsbereich“ zu wählen. Leistungssteigerungen im Ausdauerbereich werden vorwiegend durch lange Trainingseinheiten im aeroben Bereich erlangt.

Entnehmen Sie diese Zone bitte dem Zielpuls-Diagramm oder orientieren Sie sich an den Pulsprogrammen. Sie sollten mindestens 80 % Ihrer Trainingszeit in diesem aeroben Bereich (bis 75 % Ihres Maximalpulses) absolvieren.

In den restlichen 20 % der Zeit können Sie Belastungsspitzen einbauen, um Ihre aerobe Schwelle nach oben zu verschieben. Durch den eintretenden Trainingserfolg können Sie später bei gleichem Puls eine höhere Leistung vollbringen, was eine Verbesserung der Form bedeutet.

Wenn Sie mit pulsgesteuertem Training bereits Erfahrung haben, können Sie Ihre gewünschte Pulszone Ihrem speziellen Trainingsplan bzw. Fitnessstand anpassen.

Training with the treadmill is an ideal movement training for strengthening important muscle groups and the cardio-circulatory system.

General notes for Training

- ☒ Never train immediately after a meal.
- ☒ If possible, orientate training to pulse rate.
- ☒ Do muscle warm-up before starting training by stretching exercises.
- ☒ When finishing training, please reduce speed. Never abruptly end training.

8.1 Training frequency

To improve physical fitness and to enhance condition over the long term, we recommend training at least three times a week. This is the average training frequency for an adult in order to obtain long-term condition success or high fat burning. As your fitness level increases, you can also train daily. It is particularly important to train at regular intervals.

8.2 Training intensity

Carefully structure your training. Training intensity should be increased gradually, so that no fatigue phenomena of the musculature or the locomotion system occurs.

8.3 Heart rate orientated training

For your personal pulse zone it is recommended that an aerobic training range will be chosen. Performance increases in the endurance range are principally achieved by long training units in the aerobic range.

Find this zone in the target pulse diagram or orientate yourself on the pulse programs. You should complete 80% of your training time in this aerobic range (up to 75% of your maximum pulse).

In the remaining 20% of the time, you can incorporate load peaks, in order to shift your aerobic threshold upwards. With the resulting training success you can later produce higher performance at the same pulse; this means an improvement in your physical shape.

If you already have some experience in pulse-controlled training, you can match your desired pulse zone to your special training plan or fitness status.

Anmerkung:

Da es „hoch- und niedrigpulsige“ Menschen gibt, können die individuellen optimalen Pulszonen (Aerobe Zone, Anaerobe Zone) im Einzelfall von denen der Allgemeinheit (Zielpulsdiagramm) abweichen.

In diesen Fällen sollte das Training nach den individuellen Erfahrungen gestaltet werden. Sollten Anfänger auf dieses Phänomen stoßen, sollte vor dem Training unbedingt ein Arzt konsultiert werden, um die gesundheitliche Tauglichkeit für das Training zu prüfen.

8.4 Trainings-Kontrolle

Sowohl medizinisch als auch trainingsphysiologisch am sinnvollsten ist das pulsgesteuerte Training, welches sich am individuellen Maximalpuls orientiert.

Diese Regel gilt sowohl für Anfänger, ambitionierte Freizeitsportler als auch für Profis. Je nach Trainingsziel und Leistungsstand wird mit einer bestimmten Intensität des individuellen Maximalpulses trainiert (ausgedrückt in Prozentpunkten).

Um das Herz-Kreislauf-Training nach sportmedizinischen Gesichtspunkten effektiv zu gestalten, empfehlen wir eine Trainingspulsfrequenz von 70 % - 85 % des Maximalpulses. Bitte beachten Sie das nachfolgende Zielpuls-Diagramm.

Messen Sie Ihre Pulsfrequenz zu folgenden Zeitpunkten:

1. Vor dem Training = Ruhepuls
2. 10 Minuten nach Trainingsbeginn=Trainings-/Belastungspuls
3. Eine Minute nach dem Training = Erholungspuls

☒ Während der ersten Wochen empfiehlt es sich mit einer Pulsfrequenz an der unteren Grenze der Trainingspuls-Zone (ungefähr 70 %) oder darunter zu trainieren.

☒ Während der nächsten 2-4 Monate intensivieren Sie das Training schrittweise bis Sie das obere Ende der Trainingspuls-Zone erreichen (ungefähr 85 %), jedoch ohne sich zu überfordern.

☒ Streuen Sie aber auch bei gutem Trainingszustand immer wieder lockere Einheiten, im unteren aeroben Bereich in Ihr Trainingsprogramm ein, damit Sie sich genügend regenerieren. Ein „gutes“ Training bedeutet immer auch ein intelligentes Training, welches die Regeneration zum richtigen Zeitpunkt beinhaltet. Ansonsten kommt es zum Übertraining, wodurch sich Ihre Form verschlechtert.

☒ Jeder belastenden Trainingseinheit im oberen Pulsbereich der individuellen Leistungsfähigkeit sollte im darauffolgenden Training immer eine regenerative Trainingseinheit im unteren Pulsbereich folgen (bis 75 % des Maximalpulses).

Note:

Because there are persons who have „high“ and „low“ pulses, the individual optimum pulse zones (aerobic zone, anaerobic zone) may differ from those of the general public (target pulse diagram).

In these cases, training must be configured according to individual experience. If beginners are confronted with this phenomenon, it is important that a physician will be consulted before starting training, in order to check health capacity for training.

8.4 Training control

Both medically and in terms of training physiology, pulse-controlled training makes most sense and is orientated on the individual maximum pulse.

This rule applies both to beginners, ambitious recreational athletes and to pros. Depending on the goal of training and performance tatus, training is done at a specific intensity of individual maximum-pulse (expressed in percentage points).

In order to effectively configure cardio circulatory training according to sport-medical aspects, we recommend a training pulse rate of 70% - 85% of maximum pulse. Please refer to the following target pulse diagram.

Measure your pulse rate at the following points in time:

1. Before training = resting pulse
2. 10 minutes after starting training = training / working pulse
3. One minute after training = recovery pulse

☒ During the first weeks, it is recommended that training will be done at a pulse rate at the lower limit of the training pulse zone (approximately 70 %) or lower.

☒ During the next 2 - 4 months, intensify training stepwise until you reach the upper end of the training pulse zone (approximately 85 %), but without overexerting yourself.

☒ If you are in good training condition, disperse easier units in the lower aerobic range here and there in the training program so that you regenerate sufficiently. „Good“ training always means training intelligently, which includes regeneration at the right time. Otherwise overtraining results and your form degenerates.

Every loading training unit in the upper pulse range of individual performance should always be followed in subsequent training by a regenerative training unit in the lower pulse range (up to 75 % of the maximum pulse).

Wenn sich die Kondition verbessert hat, ist eine größere Trainingsintensität notwendig damit die Pulsfrequenz die „Trainingszone“ erreicht, d.h. der Organismus ist nun leistungsfähiger.

Berechnung des Trainings- / Belastungspulses:

220 Pulsschläge pro Minute minus Alter = persönliche, max. Herzfrequenz (100%).

Trainingspuls

Untergrenze: $(220 - \text{Alter}) \times 0,70$

Obergrenze: $(220 - \text{Alter}) \times 0,85$

8.5 Trainingsdauer

Jede Trainingseinheit sollte idealerweise aus einer Aufwärmphase, einer Trainingsphase und einer Abkühlphase bestehen, um Verletzungen zu vermeiden.

Aufwärmen:

5 bis 10 Minuten durch langsames einlaufen.

Training:

15 bis 40 Minuten intensives aber nicht überforderndes Training mit o.g. Intensität

Abkühlen:

5 bis 10 Minuten langsames Auslaufen.

Unterbrechen Sie das Training sofort, wenn Sie sich unwohl fühlen oder irgendwelche Anzeichen der Überanstrengung auftreten.

Veränderung der Stoffwechsellätigkeit während des Trainings:

- ☒ In den ersten 10 Minuten der Ausdauerleistung verbraucht unser Körper den im Muskel abgelagerten Zuckerstoff Glykogen.
- ☒ Nach ca. 10 Minuten wird darüber hinaus auch Fett verbrannt.
- ☒ Nach 30-40 Minuten wird der Fettstoffwechsel aktiviert, danach ist das Körperfett der hauptsächliche Energielieferant.

When condition has improved, higher intensity of training is required for the pulse rate to reach the „training zone“; that means, the organism is capable of higher performance.

Calculation of the training / working pulse:

220 pulse beats per minute minus age = personal, maximum heart rate (100 %).

Training pulse

Lower limit: $(220 - \text{age}) \times 0.70$

Upper limit: $(220 - \text{age}) \times 0.85$

8.5 Training duration

Every training unit should ideally consist of a warm-up phase, a training phase, and a cool-down phase in order to prevent injuries.

Warm-up:

5 to 10 minutes of slow running.

Training:

15 to 40 minutes of intensive or not overtaxing training at the intensity mentioned above.

Cool-down:

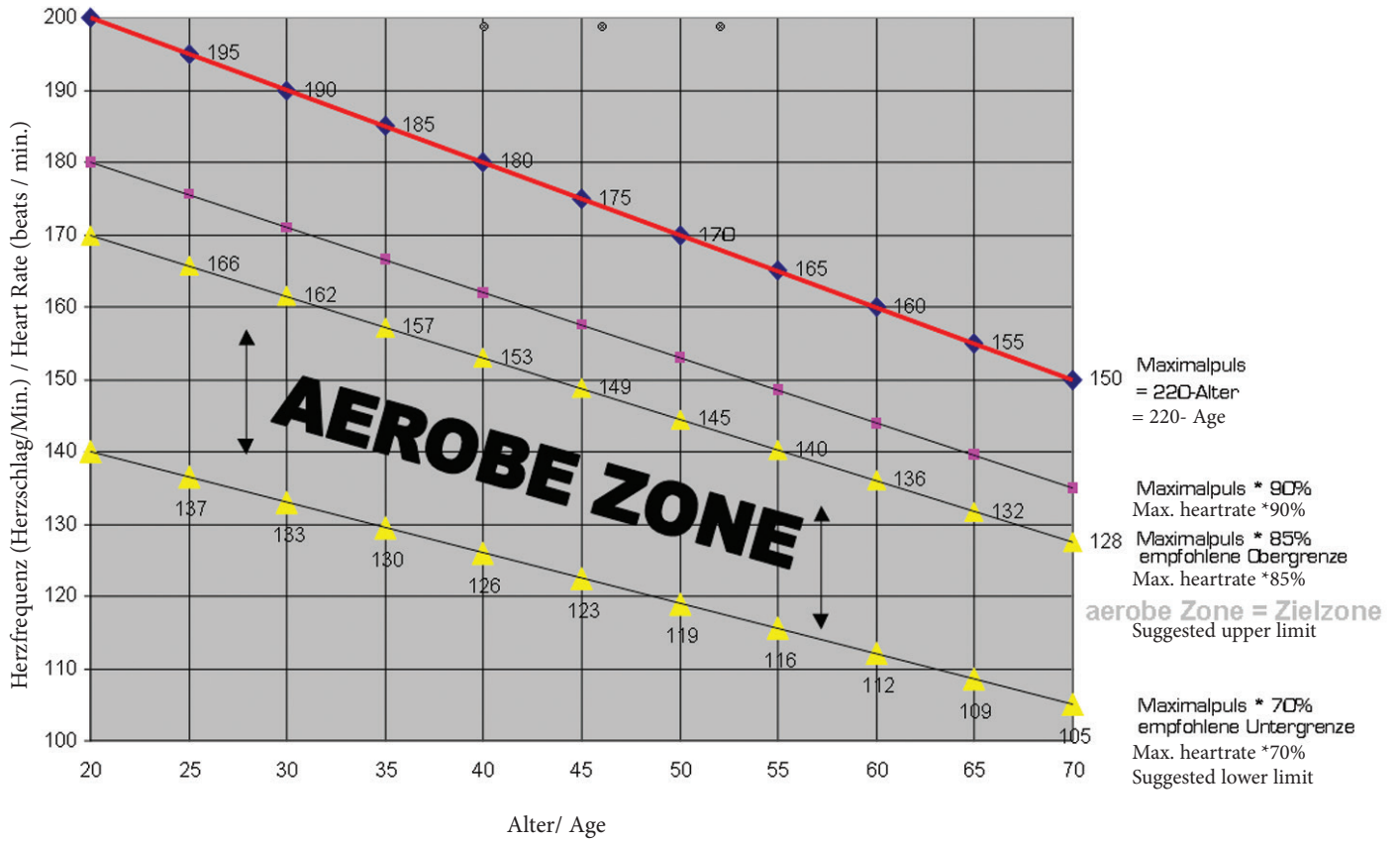
5 to 10 minutes of slow running.

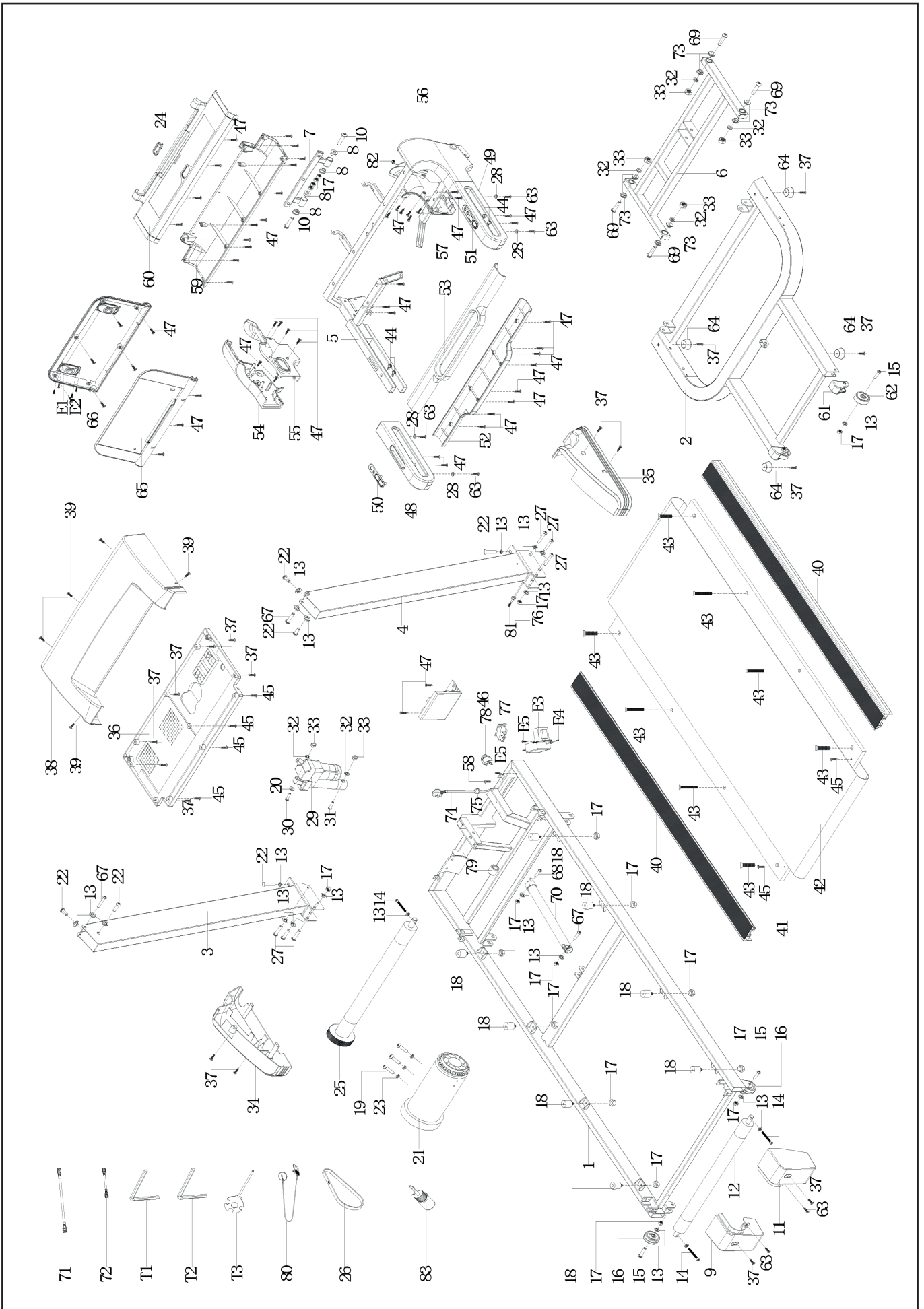
Stop training immediately if you feel unwell or if any signs of overexertion occur.

Alterations of metabolic activity during training:

- ☒ In the first 10 minutes of endurance performance our bodies consume the sugars stored in our muscles Glycogen.
- ☒ After about 10 minutes fat is burned in addition.
- ☒ After 30 - 40 minutes fat metabolism is activated, then the body's fat is the main source of energy.

Zielpuls-Diagramm / Target Pulse Diagram (Herzfrequenz/Alter) / (Heart Rate / Age)





10. Teileliste / Parts list

Position 13001	Bezeichnung	Description	Abmessung/Dimension	Menge/Quantity
-1	Hauptrahmen	Main frame		1
-2	Grundrahmen	Base frame		1
-3	Lenkerstützrohr, links	Left front tube		1
-4	Lenkerstützrohr, rechts	Rear front tube		1
-5	Rahmen für Computergehäuse	Computer frame assembly		1
-6	Rahmen für Steigungsfunktion	Incline frame assembly		1
-7	Scharnier Computergehäuse	Fixed shelf		1
-8	Aluminium Hülse	Alloy sleeve		4
-9	Hintere Abdeckung, links	Left rear cover		1
-10	Innensechskantschraube	Hexagon socket head bolt	M8x60	2
-11	Abdeckung hinten, rechts	Right rear cover		1
-12	Rollen hinten	Rear roller		1
13	Sprengring	Lock washer	d8	23
-14	Innensechskantschraube	Hexagon socket head bolt	M8x65	3
-15	Innensechskantschraube	Hexagon socket head bolt	M8x40	4
-16	Rolle	Wheel		16
-17	Stopfmutter	Lock nut	M8	20
-18	Dämpfer	Cushion		4
-19	Innensechskantschraube	Hexagon socket head bolt	M8x12	3
-20	Unterlegscheibe, flach	Flat washer	d10	1
-21	Motor	Motor		1
-22	Innensechskantschraube	Hexagon socket head bolt	M8x16	8
-23	Federring	Spring washer	d8	3
-24	Halterung Not-Aus Schlüssel	Safety key mount		1
-25	Rolle vorn	Front roller		1
-26*	Riemen	Belt		1
-27	Innensechskantschraube	Hexagon socket head bolt	M8x70	6
-28	Unterlegscheibe	Washer	d6	4
-29	Steigungsmotor	Incline motor		1
-30	Innensechskantschraube	Hexagon socket head bolt	M10x42	1
-31	Innensechskantschraube	Hexagon socket head bolt	M10x55	1
-32	Sprengring	Lock washer	d10	6
-33	Stopfmutter	Lock nut	M10	6
-34	Abdeckung unten, links	Left bottom cover		1
-35	Abdeckung unten, rechts	Right bottom cover		1
-36	Abdeckung Motor, unten	Motor bottom cover		1
-37	Kreuzschlitzschrauben, selbstschneident	Cross head self drilling screws	ST4.2 x19	17
-38	Abdeckung Motor, oben	Motor cover		1
-39	Kreuzschlitzschraube	Cross pan head screw	M5x8	5
-40	Seitenabdeckung	Sidebar		2
-41	Laufbrett	Running board		1
-42*	Laufgurt	Running belt		1
-43	Senkkopfschraube	Hexagon Countersunk Head Bolts	M8x30	8
-44	Verschlußstopfen	Plugs		4
-45	Kreuzschlitzschrauben, selbstschneident	Cross head self drilling screws	ST4.2x12	6
-46	Platine	Control circuit board		1
-47	Linsenkopfschrauben	Cross recessed pan head tapping	ST4.2x13	56
-48	Handgriff, links	Left armrest		1
-49	Handgriff, rechts	Right armrest		1
-50	Steigungsstellknopf	Incline button		1
-51	Geschwindigkeitsstellknopf	Speed button		1
-52	Abdeckung, Ablagefach unten	Cargo rack bottom cover		1
-53	Abdeckung, Ablagefach oben	Cargo rack upper cover		1
-54	Abdeckung Computer, links	Computer left cover		1
-55	Abdeckung Computer innen, links	Computer left inner cover		1
-56	Abdeckung Computer, rechts	Computer right cover		1
-57	Abdeckung Computer innen, rechts	Computer right inner cover		1
-58	Linsenkopfschraube	Cross recessed pan head bolts	M5x12	1
-59	Abdeckung Computer, unten	Computer fixed bottom cover		1
-60	Abdeckung Computer, oben	Computer fixed upper cover		1
-61	Abdeckung Rollen	Roller cover		2
-62	Transportrolle	Moving wheel		2
-63	Kreuzschlitzschrauben, selbstschneident	Cross head self drilling screws	ST4.2x19	6
-64	Stanfuß, klein	Small foot pad		4
-65	Obere Abdeckung und Display	Top cover with screen		1
-66	Hintere Abdeckung	Bottom cover		1
-67	Innensechskantschraube	Hexagon head bolt	M8x45	3
-68	Innensechskantschraube	Hexagon head bolt	M8x28	1
-69	Flachrundkopfschrauben mit Vierkantansatz	Flat Round Head Square Neck Bolts	M10x45	4
-70	Zylinder für Klappmechanismus	Air bar		1
-71	Stromkabel	Single line		1
-72	Stromkabel	Single line		1

-73	Abstandshülse	Spacer sleeve		1
-	-74	Stromkabel	Power cable	1
-75	Stromstecker	Power cord buckle		1
-76	Ringöse	Ring grommet		1
-77	An/Aus Schalter	Square switch		1
-78	Überspannungsschutz	Overload protector		1
-79	Magnetring	Magnetic ring		1
-80	Not-Aus Schlüssel	Safety key		1
-81	Kabel unten	Bottom line		1
-82	Kabel oben	Up line		1
-83	Silikon Schmieröl	Silicone oil		1
-E1	Lautsprecher	Speaker		2
-E2	Kreuzschlitzschraube	Cross pan screw	ST3.0x10	8
-E3	Filter	Filter		1
-E4	Stromkabel	Single line	L=100	2
-E5	Kreuzschlitzschraube selbstschneident	Self drilling cross pan head screw	ST4.2x12	3
-T1	Inbusschlüssel	Allen wrench	5	1
-T2	Inbusschlüssel	Allen wrench	6	1
-T3	Gabelschlüssel	Wrench		1

Bei den mit * versehenen Teilenummern handelt es sich um Verschleißteile, die einer natürlichen Abnutzung unterliegen und ggf. nach intensivem oder längerem Gebrauch ausgetauscht werden müssen. In diesem Falle wenden Sie sich bitte an den Hammer-Kundenservice. Hier können die Teile gegen Berechnung angefordert werden.

The part numbers with an * are wear and tear parts, which are subject to natural wear and which must be replaced after intensive or long-term use. In this case, please contact Hammer-Customer Service. You can request the parts and be charged for them.

11. Garantiebedingungen / Warranty (Germany only)

Für unsere Geräte leisten wir Garantie gemäß nachstehenden Bedingungen:

- 1) Wir beheben unentgeltlich nach Maßgabe der folgenden Bedingungen (Nummern 2-5) Schäden oder Mängel am Gerät, die nachweislich auf einem Fabrikationsfehler beruhen, wenn sie uns unverzüglich nach Feststellung und innerhalb von 24 Monaten nach Lieferung an den Endabnehmer gemeldet werden.

Die Garantie erstreckt sich nicht auf leicht zerbrechliche Teile, wie z. B. Glas oder Kunststoff. Eine Garantiepflicht wird nicht ausgelöst: durch geringfügige Abweichungen von der Soll- Beschaffenheit, die für Wert und Gebrauchstauglichkeit des Gerätes unerheblich sind, durch Schäden aus chemischen und elektrochemischen Einwirkungen, von Wasser sowie allgemein durch Schäden höherer Gewalt.

- 2) Die Garantieleistung erfolgt in der Weise, dass mangelhafte Teile nach unserer Wahl unentgeltlich instand gesetzt oder durch einwandfreie Teile ersetzt werden. Die Kosten für Material und Arbeitszeit werden von uns getragen. Instandsetzungen am Aufstellungsort können nicht verlangt werden. Der Kaufbeleg mit Kauf- und/ oder Lieferdatum ist vorzulegen. Ersetzte Teile gehen in unser Eigentum über.
- 3) Der Garantieanspruch erlischt, wenn Reparaturen oder Eingriffe von Personen vorgenommen werden, die hierzu von uns nicht ermächtigt sind oder wenn unsere Geräte mit Ergänzungs- oder Zubehörteilen versehen werden, die nicht auf unsere Geräte abgestimmt sind, ferner wenn das Gerät durch den Einfluss höherer Gewalt oder durch Umwelteinflüsse beschädigt oder zerstört ist, bei Schäden, die durch unsachgemäße Behandlung – insbesondere Nichtbeachtung der Betriebsanleitung – oder Wartung aufgetreten sind oder falls das Gerät mechanische Beschädigungen irgendwelcher Art aufweist. Der Kundendienst kann Sie nach telefonischer Rücksprache zur Reparatur bzw. zum Tausch von Teilen, welche Sie zugesandt bekommen, ermächtigen. In diesem Fall erlischt der Garantieanspruch selbstverständlich nicht.
- 4) Garantieleistungen bewirken weder eine Verlängerung der Garantiefrist noch setzen sie eine neue Garantiefrist in Lauf.
- 5) Weitergehende oder andere Ansprüche, insbesondere solche auf Ersatz außerhalb des Gerätes entstandener Schäden, sind – soweit eine Haftung nicht zwingend gesetzlich angeordnet ist – ausgeschlossen.
- 6) Unsere Garantiebedingungen, die Voraussetzungen und Umfang unserer Garantieleistungen beinhalten, lassen die vertraglichen Gewährleistungsverpflichtungen des Verkäufers unberührt.
- 7) Verschleißteile, welche in der Teileliste als diese ausgewiesen werden, unterliegen nicht den Garantiebedingungen.
- 8) Der Garantieanspruch erlischt bei nicht bestimmungsgemäßigem Gebrauch, insbesondere in Fitness-Studios, Rehaeinrichtungen und Hotels.

Importeur
Hammer Sport AG
Von Liebig Str. 21
89231 Neu-Ulm



Um Ihnen optimal helfen zu können, halten Sie bitte
 Artikel-Nummer, Seriennummer, Explosionszeichnung und Teileliste bereit.

S E R V I C E - H O T L I N E

Tel.: 0731-97488- 62 oder -68

Fax: 0731-97488-64

Montag bis Freitag

von 09.00 Uhr bis 16.00 Uhr

E-Mail: service@hammer.de

An
 Hammer Sport AG
 Abt. Kundendienst
 Von-Liebig-Str. 21
 89231 Neu-Ulm

Art.-Nr.:13001 FlyRun 4.0

Serien Nr.:

Ort: Datum:

Ersatzteilbestellung
 (Bitte in Druckbuchstaben ausfüllen!)

Kaufdatum: Gekauft bei Firma:
 (Garantieansprüche nur in Verbindung mit einer Kopie des Kaufbeleges!)

Bitte liefern Sie mir folgende Ersatzteile (Bitte leserlich schreiben!):

Position	Bezeichnung	Stückzahl	Bestellgrund

Käufer:

 (Name, Vorname)
 (Strasse, Hausnr.)
 (PLZ, Wohnort)
 (Telefon, Fax)
 (E-Mail-Adresse)

Lieferadresse: (wenn abweichend von Käuferadresse)

 (Firma)
 (Ansprechpartner)
 (Strasse, Hausnr.)
 (PLZ, Wohnort)
 (Telefon, Fax)
 (E-Mail-Adresse)