

HAMMER

ANLEITUNG/MANUAL

Q.VADIS 7.0

ART. NR.: / ITEM NO.: 5162

ID.: 01082020



H PREMIUM QUALITY
GERMAN BRAND

Inhaltsverzeichnis		Index		Seite/Page
1.	Sicherheitshinweise	1.	Safety instructions	02
2.	Allgemeines	2.	General	03
	2.1 Verpackung	2.1	Packaging	03
	2.2 Entsorgung	2.2	Disposal	03
3.	Montage	3.	Assembly	04
	3.1 Montageschritte	3.1	Assembly steps	04
	3.2 Aufstellen des Laufbandes	3.2	Setting up the item	10
	3.2.1 Ausrichten des Laufbandes	3.2.1	Setting up in detail	10
	3.2.2 Stromzufuhr	3.2.2	Power supply	10
	3.2.3 Zusammenklappen des Laufbandes	3.2.3	Folding up	10
	3.2.4 Entfalten des Laufbandes	3.2.4	Unfolding of the treadmill	10
	3.2.5 Verschieben des Laufbandes	3.2.5	Moving of the treadmill	11
	3.2.6 Lagerung des Laufbandes	3.2.6	Storing	11
4.	Startvorbereitung	4.	Starting procedure	11
	4.1 Stromversorgung	4.1	Power supply	11
	4.2 Not-Aus-Schlüssel	4.2	Safety-key	11
	4.3 Auf- und Absteigen	4.3	Turn on and off	11
	4.4 Absteigen im Notfall	4.4	Turn off in emergency case	11
5.	Computer	5.	Computer	12
	5.1 Computertasten	5.1	Computer keys	12
	5.2 Computer Anzeige	5.2	Display Functions	13
	5.3 Computer Inbetriebnahme	5.3	Computer operations	13
6.	Schmierung des Laufbands	6.	Lubricating the treadmill	15
7.	Pflege und Wartung	7.	Care and Maintenance	16
	7.1 Pflege	7.1	Care	16
	7.2 Zentrierung des Laufgurtes	7.2	Centering the running belt	16
	7.3 Einstellen der Laufgurtspannung	7.3	Tighten the belt	17
8.	Trainingsanleitung	8.	Training manual	18
	8.1 Trainingshäufigkeit	8.1	Training frequency	18
	8.2 Trainingsintensität	8.2	Training intensity	18
	8.3 Pulsorientiertes Training	8.3	Heartrate orientated training	18
	8.4 Trainingskontrolle	8.4	Training control	19
	8.5 Trainingsdauer	8.5	Training duration	20
9.	Explosionszeichnung	9.	Explosion drawing	22
10.	Teileliste	10.	Parts list	23
11.	Garantie	11.	Warranty (Germany only)	25
12.	Service-Hotline & Ersatzteilbestellformular	12.	-	26

1. Sicherheitshinweise

WICHTIG!

- ☒ Es handelt sich um ein Laufband der Klasse HB, nach EN ISO20957-1/6.
- ☒ Max. Belastbarkeit 150 kg.
- ☒ Das Laufband darf nur für seinen bestimmungsgemäßen Zweck verwendet werden!
- ☒ Jegliche andere Verwendung ist unzulässig und möglicherweise gefährlich. Der Importeur kann nicht für Schäden verantwortlich gemacht werden, die durch nicht bestimmungsgemäßen Gebrauch verursacht werden.
- ☒ Sie trainieren mit einem Gerät, das sicherheitstechnisch nach neuesten Erkenntnissen konstruiert wurde. Mögliche Gefahrenquellen, die Verletzungen verursachen könnten, wurden bestmöglich ausgeschlossen.

Um Verletzungen und/oder Unfälle zu vermeiden, lesen und befolgen Sie bitte diese einfachen Regeln:

1. Erlauben Sie Kindern nicht, mit dem Gerät oder in dessen Nähe zu spielen.
2. Überprüfen Sie regelmäßig, ob alle Schrauben, Muttern und Handgriffe fest angezogen sind.
3. Tauschen Sie defekte Teile sofort aus und nutzen Sie das Gerät bis zur Instandsetzung nicht. Achten Sie auch auf eventuelle Materialermüdungen.
4. Hohe Temperaturen, Feuchtigkeit und Wasserspritzer sind zu vermeiden.
5. Vor Inbetriebnahme des Gerätes die Bedienungsanleitung genau durchlesen.
6. Das Gerät braucht in jede Richtung genügend Freiraum, nach hinten mindestens 2m und die Breite des Laufbandes.
7. Stellen Sie das Gerät auf einen festen und ebenen Untergrund.
8. Trainieren Sie nicht unmittelbar vor bzw. nach den Mahlzeiten.
9. Lassen Sie sich vor Beginn eines Fitness-Trainings immer zuerst von einem Arzt untersuchen.
10. Das Sicherheitsniveau des Gerätes kann nur gewährleistet werden, wenn Sie in regelmäßigen Abständen die Verschleißteile überprüfen. Diese sind mit * in der Teileliste gekennzeichnet.
11. Trainingsgeräte sind auf keinen Fall als Spielgeräte zu verwenden.
12. Stellen Sie sich nicht auf das Gehäuse.
13. Tragen Sie keine lose Kleidung, sondern geeignete Trainingskleidung wie z.B. einen Trainingsanzug.
14. Tragen Sie Schuhe und trainieren Sie nie barfuß.
15. Achten Sie darauf, dass sich nicht Dritte in der Nähe des Gerätes befinden, da weitere Personen durch die beweglichen Teile verletzt werden könnten.
16. Das Trainingsgerät darf nicht in feuchten Räumen (Bad) oder auf dem Balkon aufgestellt werden.
17. Achten Sie auf eine Erdung des Gerätes während dem Training. Eine ungeeignete Erdung kann bei einer Fehlfunktion einen elektrischen Schlag verursachen.
18. Reparaturen im Motorenbereich dürfen nur von einem Elektrofachmann durchgeführt werden.
19. Achten Sie auf genügend Abstand des Netzkabels und des Laufbandes von heißen Quellen.
20. Stellen Sie das Laufband so auf, dass Sie die Annäherung von Dritten Personen sehen können.

1. Safety instructions

IMPORTANT!

- ☒ The treadmill is produced according to EN ISO20957-1/6 EN ISO20957-1/6
- ☒ Max. user weight is 150kg.
- ☒ The treadmill should be used only for its intended purpose.
- ☒ Any other use of the item is prohibited and maybe dangerous. The importer cannot be held liable for damage or injury caused by improper use of the equipment.
- ☒ The treadmill has been produced according to the latest safety standards.

To prevent injury and / or accident, please read and follow these simple rules:

1. Do not allow children to play on or near the equipment.
2. Regularly check that all screws, nuts, and handles are tightly secured.
3. Promptly replace all defective parts and do not use the equipment until it is repaired. Watch for any material fatigue.
4. Avoid high temperatures, moisture and splashing water.
5. Carefully read through the operating instructions before starting the equipment.
6. The equipment requires sufficient free space in all directions, at the rear side, min. 2m and the width like the treadmill is having!
7. Set up the equipment on a solid and flat surface.
8. Do not exercise immediately before or after meals.
9. Before starting any fitness training, let yourself examined by a physician.
10. The safety level of the machine can be ensured only if you regularly inspect parts subject to wear. These are indicated by an * in the parts list. Levers and other adjusting mechanisms of the equipment must not obstruct the range of movement during training.
11. Training equipment must never be used as toys.
12. Do not step on the housing but only on the steps provided for this purpose.
13. Do not wear loose clothing; wear suitable training gear such as a training suit, for example.
14. Wear shoes and never exercise barefoot.
15. Make certain that other persons are not in the area of the treadmill, because other persons may be injured by the moving parts.
16. It is not allowed to place the item in rooms with high humidity (bathroom) or on the balcony.
17. Please check that the item is grounded during exercise. If the ground is not perfect, a malfunction of the computer can cause an electrical shock!
18. Repairs are only allowed to be done by an electrician.
19. Pay attention to enough distance between the power cable and the treadmill to hot sources.
20. Set up the treadmill in such a way, that you are able to see other persons, who are approaching.

2. Allgemeines

Der Anwendungsbereich dieses Trainingsgerätes ist der Heimbereich. Das Gerät entspricht den Anforderungen der EN ISO20957-1/6 Klasse HB. Die CE-Kennzeichnung bezieht sich auf EG Richtlinie 2004/108/EG; 98/37/EG, 2006/42/EG und die 2006/95/EG. Bei unsachgemäßem Gebrauch dieses Gerätes (z. B. übermäßigem Training, falsche Einstellungen, etc.) sind Gesundheitsschäden nicht auszuschließen.

Vor Beginn des Trainings sollte eine allgemeine Untersuchung von Ihrem Arzt durchgeführt werden, um eventuell vorhandene Gesundheitsrisiken auszuschließen.

2.1 Verpackung

Die Verpackung besteht aus umweltfreundlichen und wieder verwertbaren Materialien:

- ☒ Außenverpackung aus Pappe
- ☒ Formteile aus geschäumtem, FCKW-freiem Polystyrol (PS)
- ☒ Folien und Beutel aus Polyäthylen (PE)
- ☒ Spannbänder aus Polypropylen (PP)

2.2 Entsorgung



Dieses Produkt darf am Ende seiner Lebensdauer nicht über den normalen Haushaltsabfall entsorgt werden, sondern muss an einem Sammelpunkt für das Recycling von elektrischen und elektronischen Geräten abgegeben werden. Die Werkstoffe sind gemäß ihrer Kennzeichnung wiederverwertbar. Mit der Wiederverwendung, der stofflichen Verwertung oder anderen Formen der Verwertung von Altgeräten leisten Sie einen wichtigen Beitrag zum Schutze unserer Umwelt.

Bitte erfragen Sie bei der Gemeindeverwaltung die zuständige Entsorgungsstelle.

2. General

This training equipment is for use at home. The equipment complies with the requirements of EN ISO20957-1/6 Class HB. The CE marking refers to the EU Directive 2004/108/EEC; 98/37/EEC, 2006/42/EEC and die 2006/95/EEC. Damage to health cannot be ruled out if this equipment is not used as intended (for example, excessive training, incorrect settings, etc.).

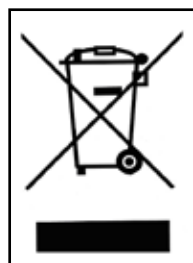
Before starting your training, you should have a complete physical examination by your physician, in order to rule out any existing health risks.

2.1 Packaging

Environmentally compatible and recyclable materials:

- ☒ External packaging made of cardboard
- ☒ Molded parts made of foam CFS-free polystyrol (PS)
- ☒ Sheeting and bags made of polyethylene (PE)
- ☒ Wrapping straps made of polypropylene (PP)

2.2 Disposal



Please be sure to keep the packing for the event of repairs / warranty matters. The equipment should not be disposed of in the household rubbish!

3. Aufbau

Um den Zusammenbau des Laufbandes für Sie so einfach wie möglich zu gestalten, haben wir die wichtigsten Teile bereits vormontiert. Bevor Sie das Gerät zusammenbauen, sollten Sie bitte diese Aufbauanleitung sorgfältig lesen und danach Schritt für Schritt, wie beschrieben, fortfahren.

Packungsinhalt

- ☒ Entnehmen Sie alle Einzelteile aus der Verpackung und legen Sie diese nebeneinander auf den Boden.
- ☒ Achten Sie darauf, dass Sie während des Zusammenbaus in jede Richtung hin genügend Bewegungsfreiraum (mind. 2m) haben.
- ☒ Bevor Sie mit dem Aufbau beginnen, muss das Laufband Zimmertemperatur erreicht haben.



Um Schäden und Unfälle zu vermeiden, muss das Laufband zu zweit aufgebaut werden. Niemals zwischen Rahmen und Motorgehäuse! fassen.

3. Assembly

In order to make assembly of the treadmill as easy as possible for you, we have preassembled the most important parts. Before you assemble the equipment, please read these instructions carefully and then continue step by step as described.

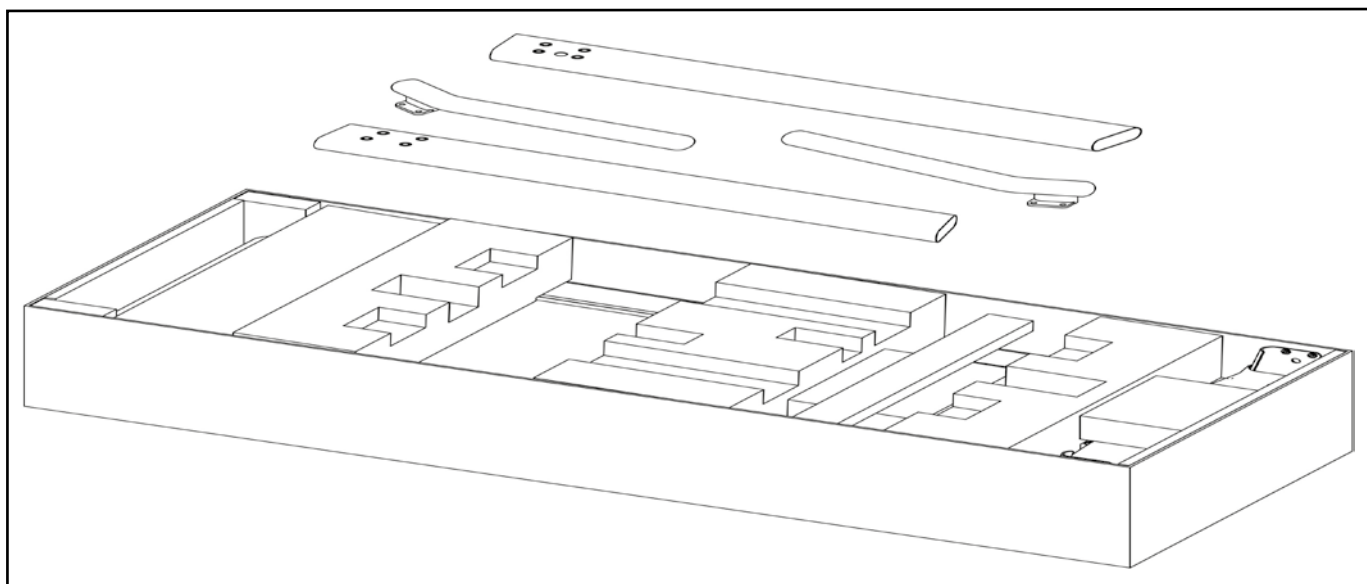
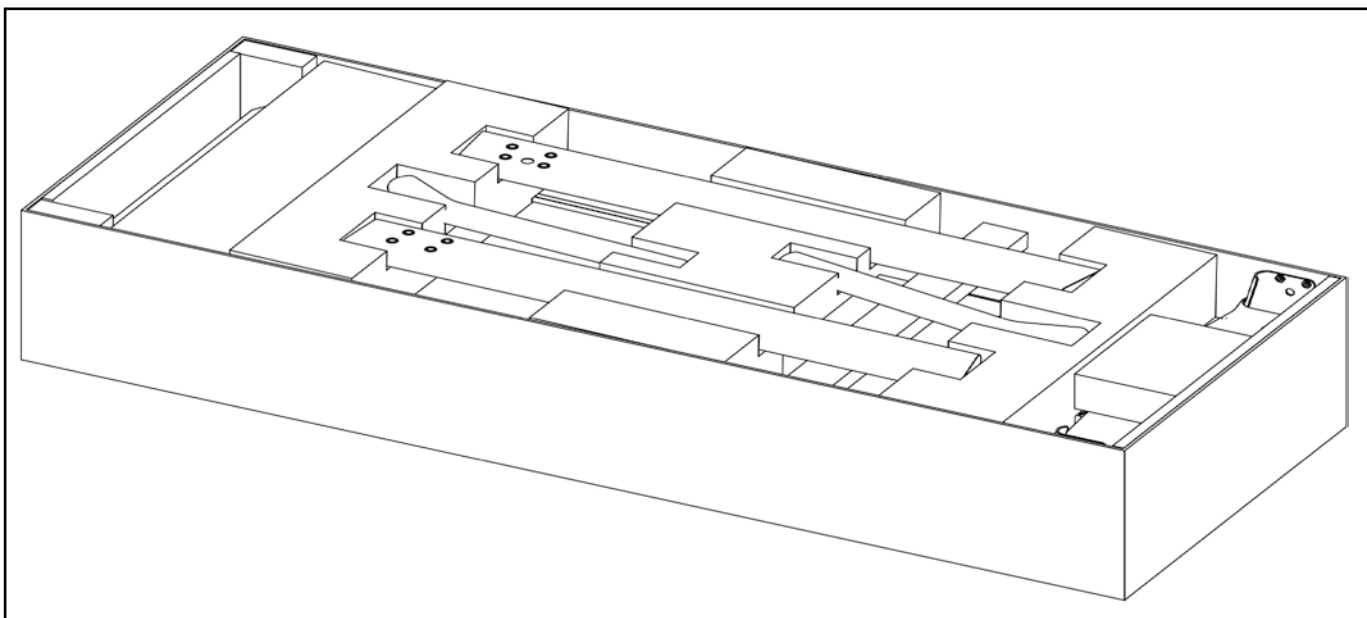
Contents of packaging

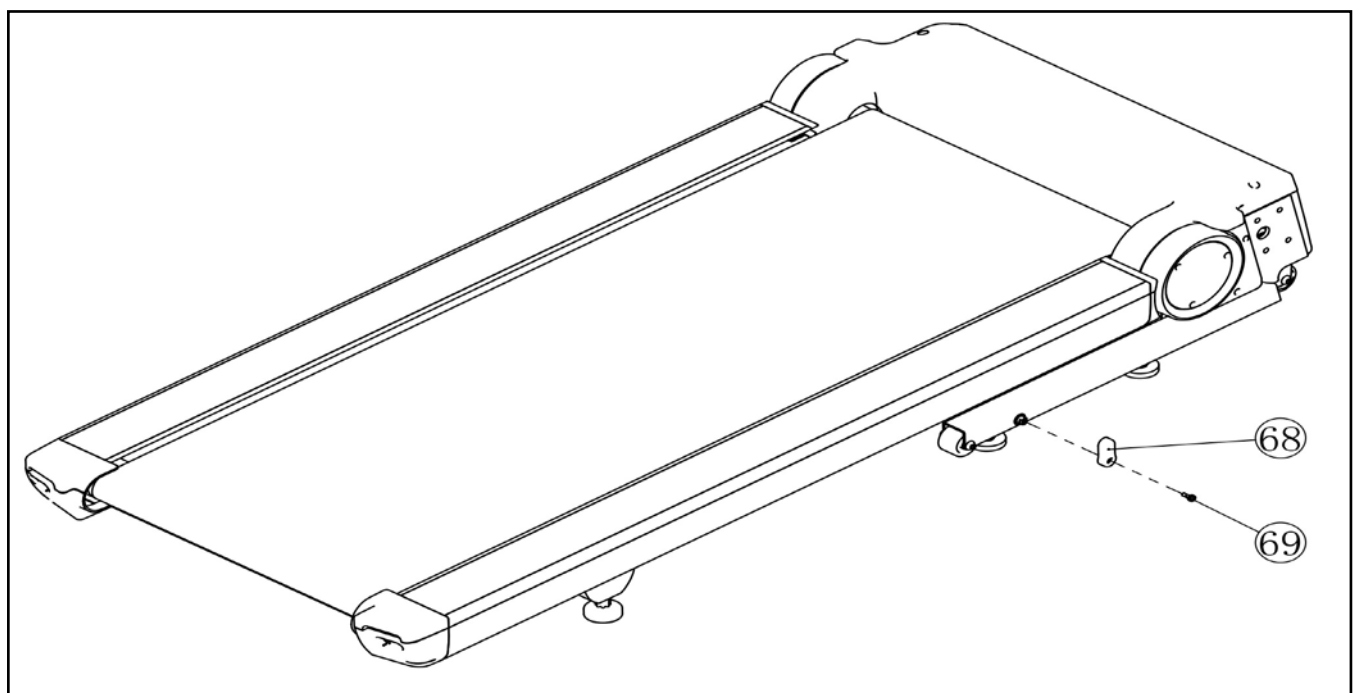
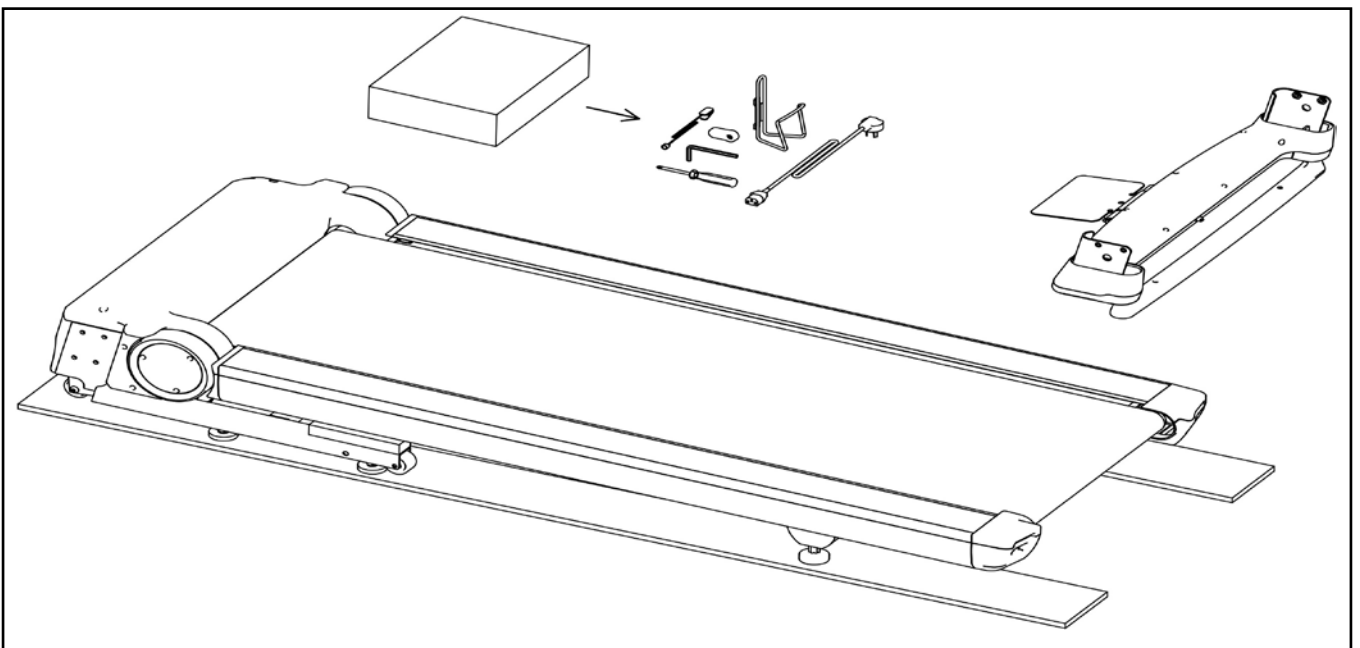
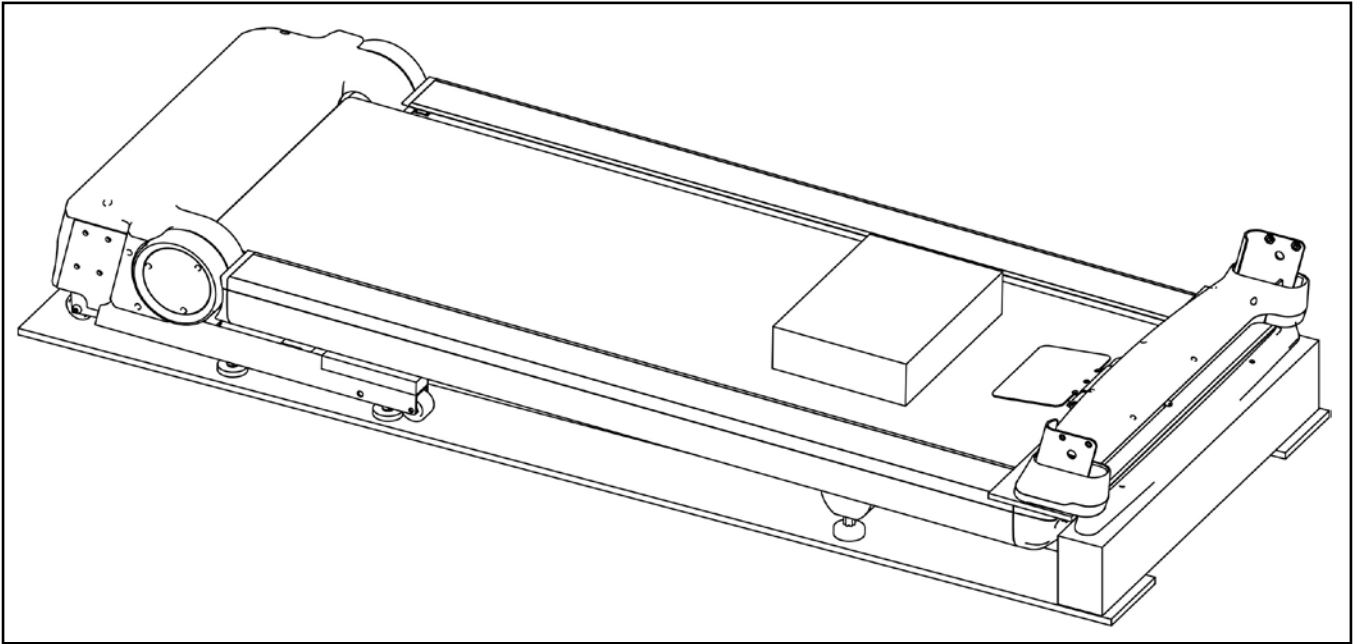
- ☒ Unpack all individual parts and place them on the floor.
- ☒ Make certain that you have adequate room for movement (at least 2m) on all sides during assembly.
- ☒ Before assembling, please make sure, that the treadmill is having room temperature.

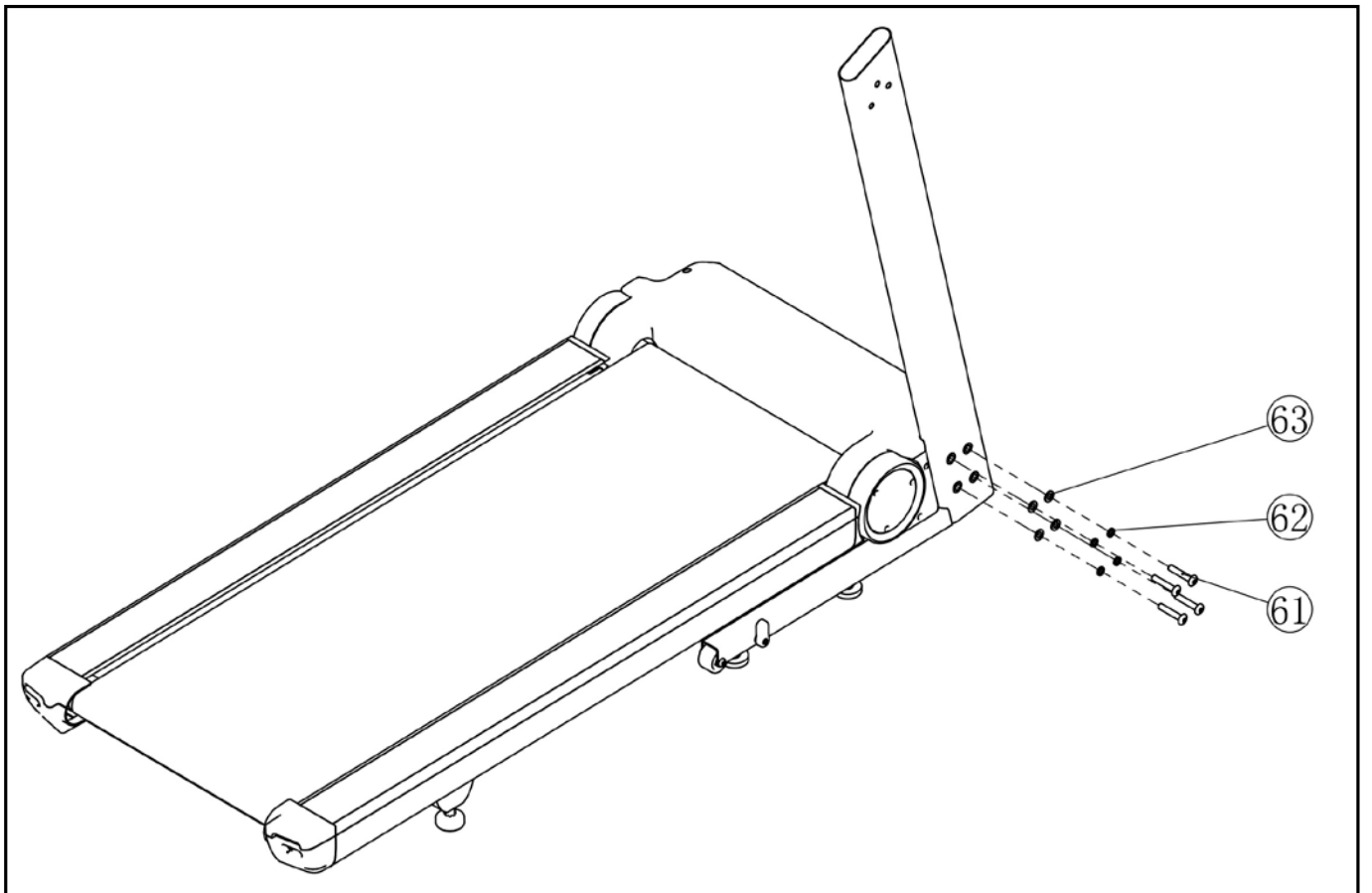
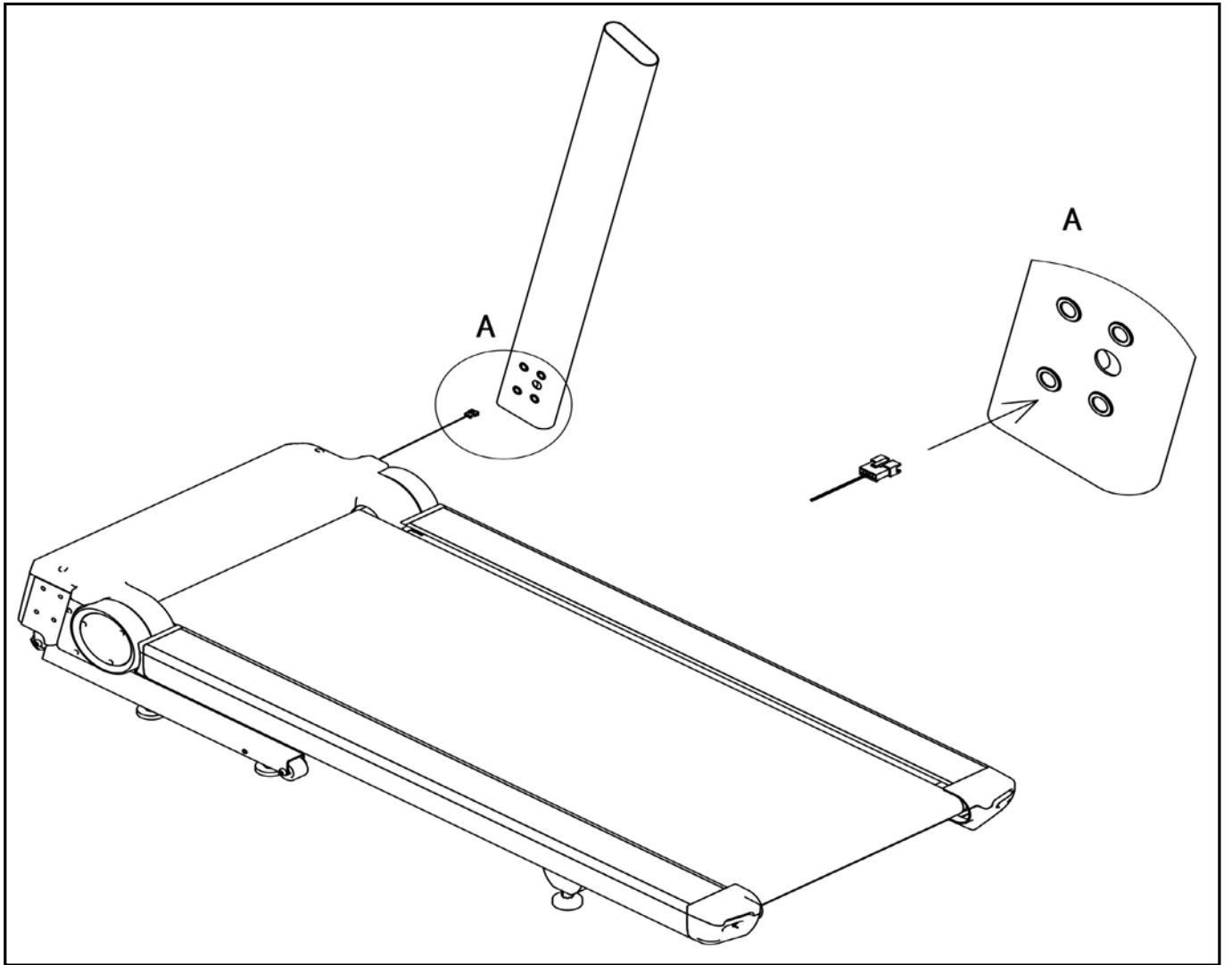


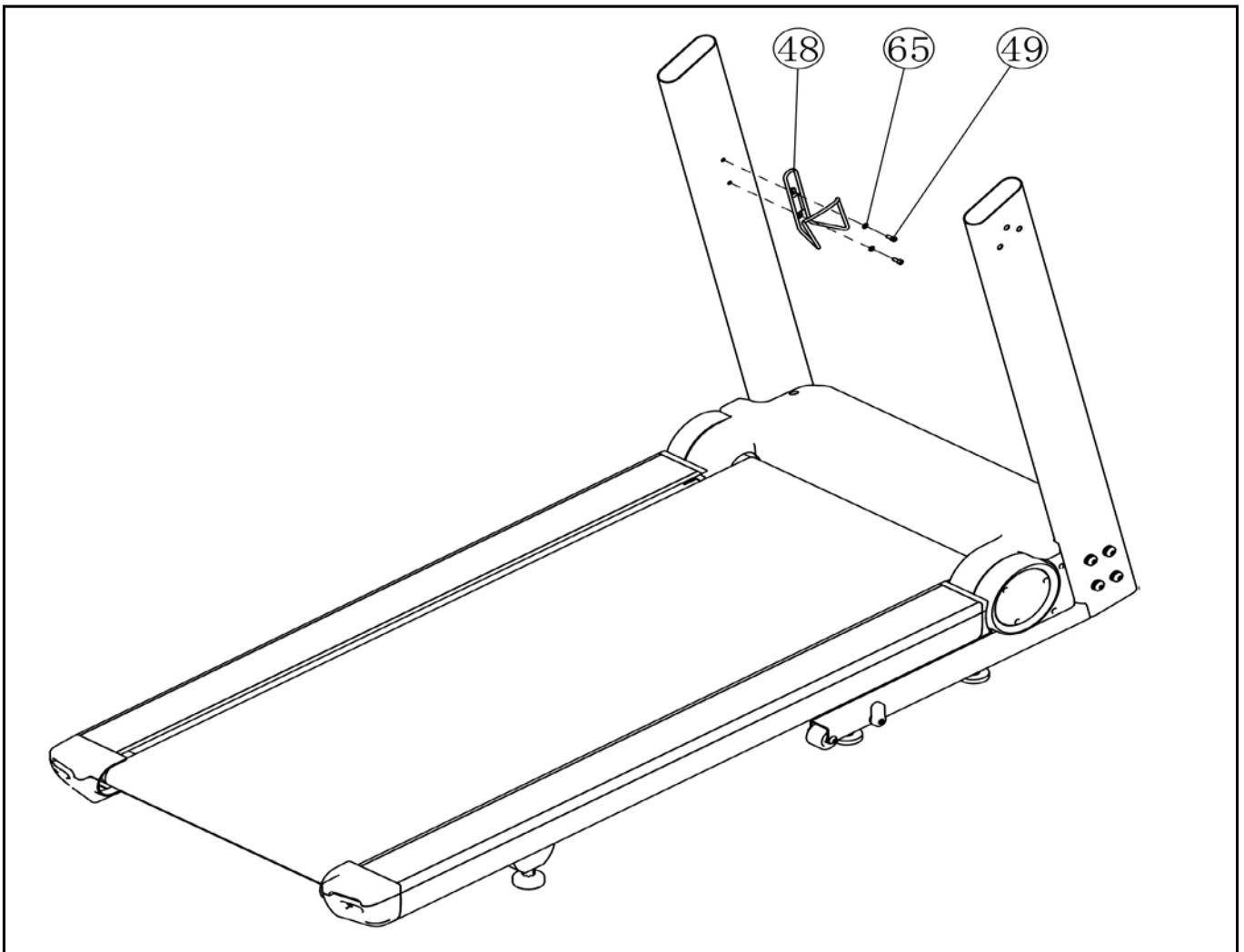
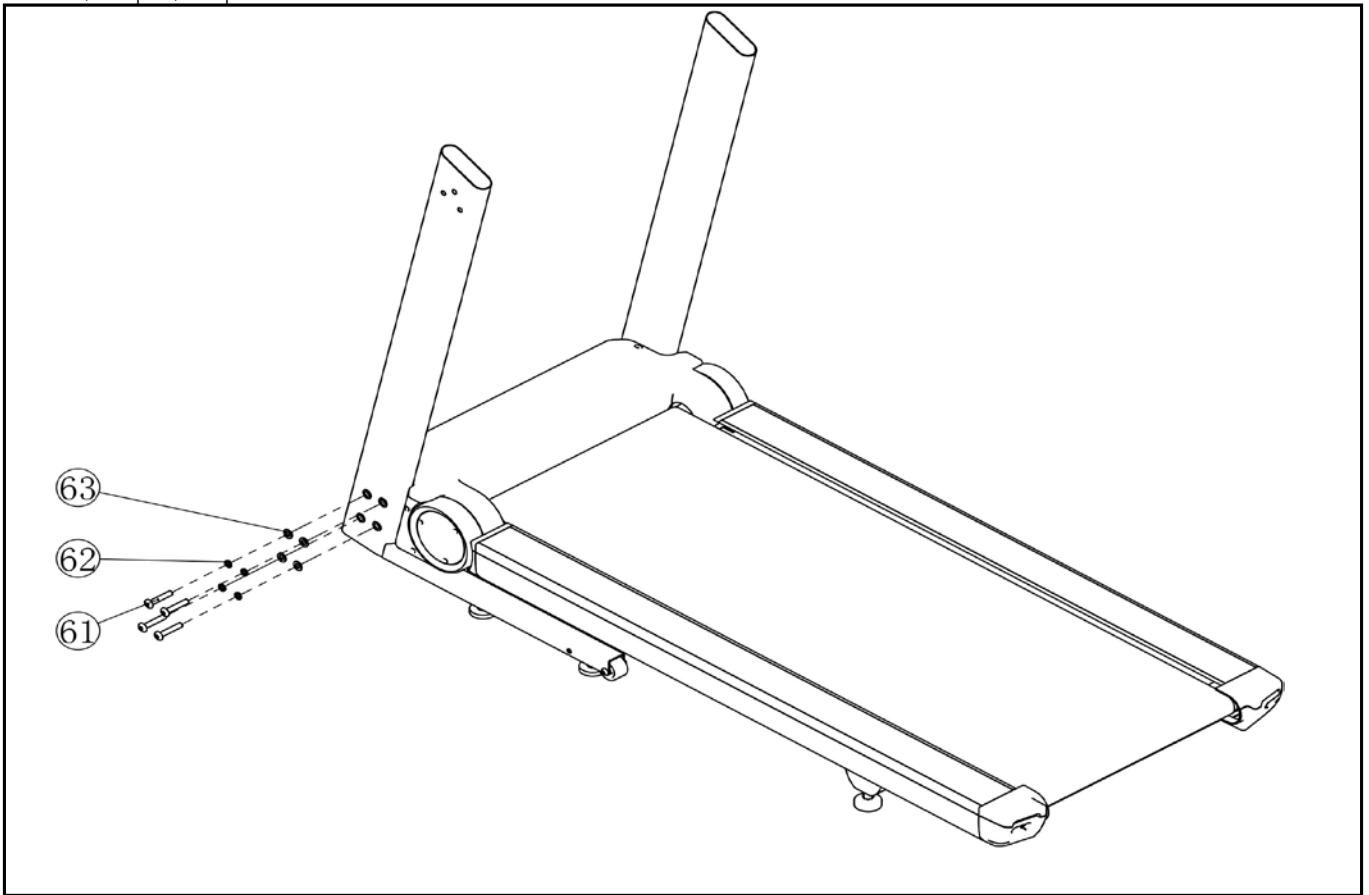
To have a secure assembly, the treadmill has to be assembled by two persons. Never put your fingers between the mainframe and the motor cover!

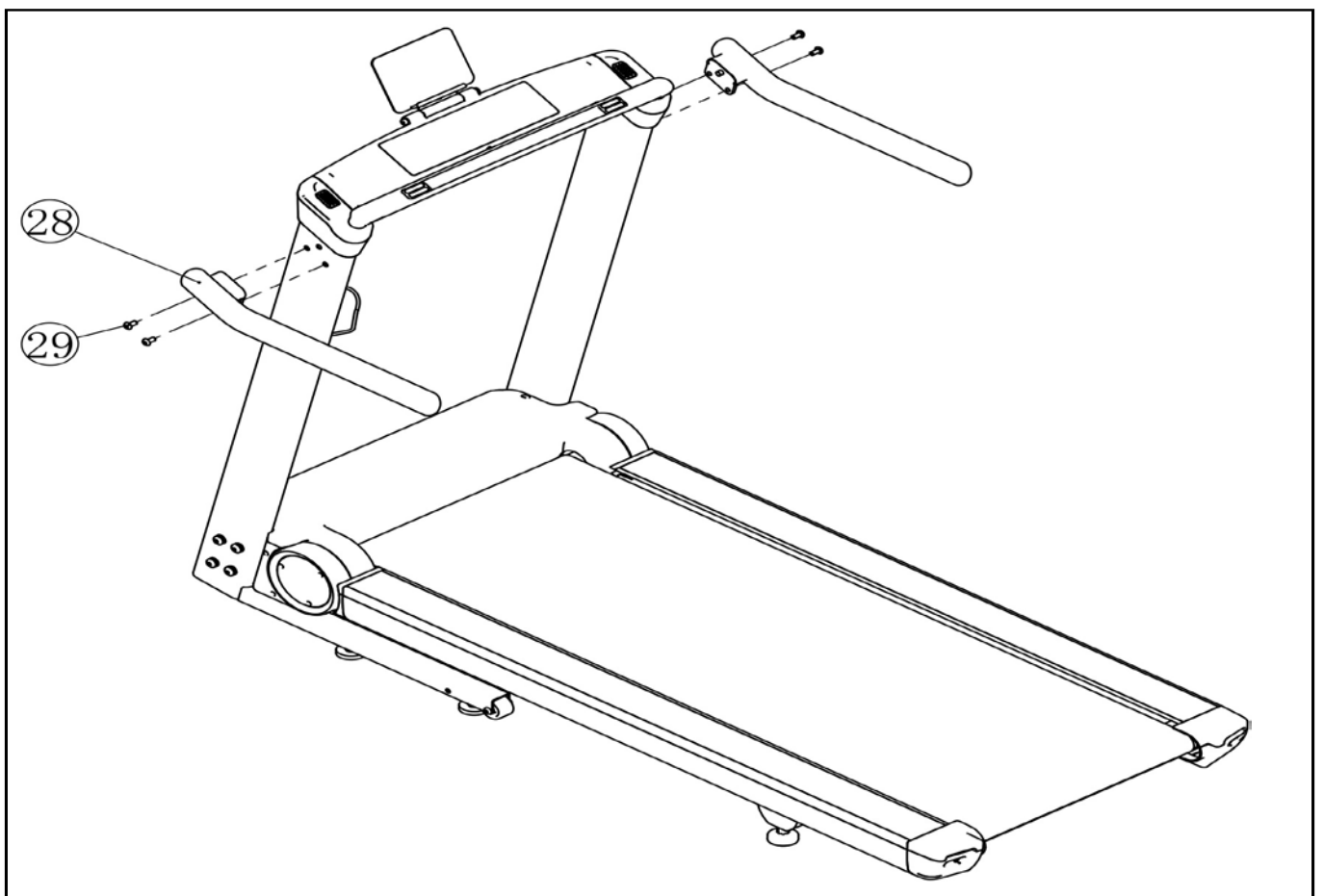
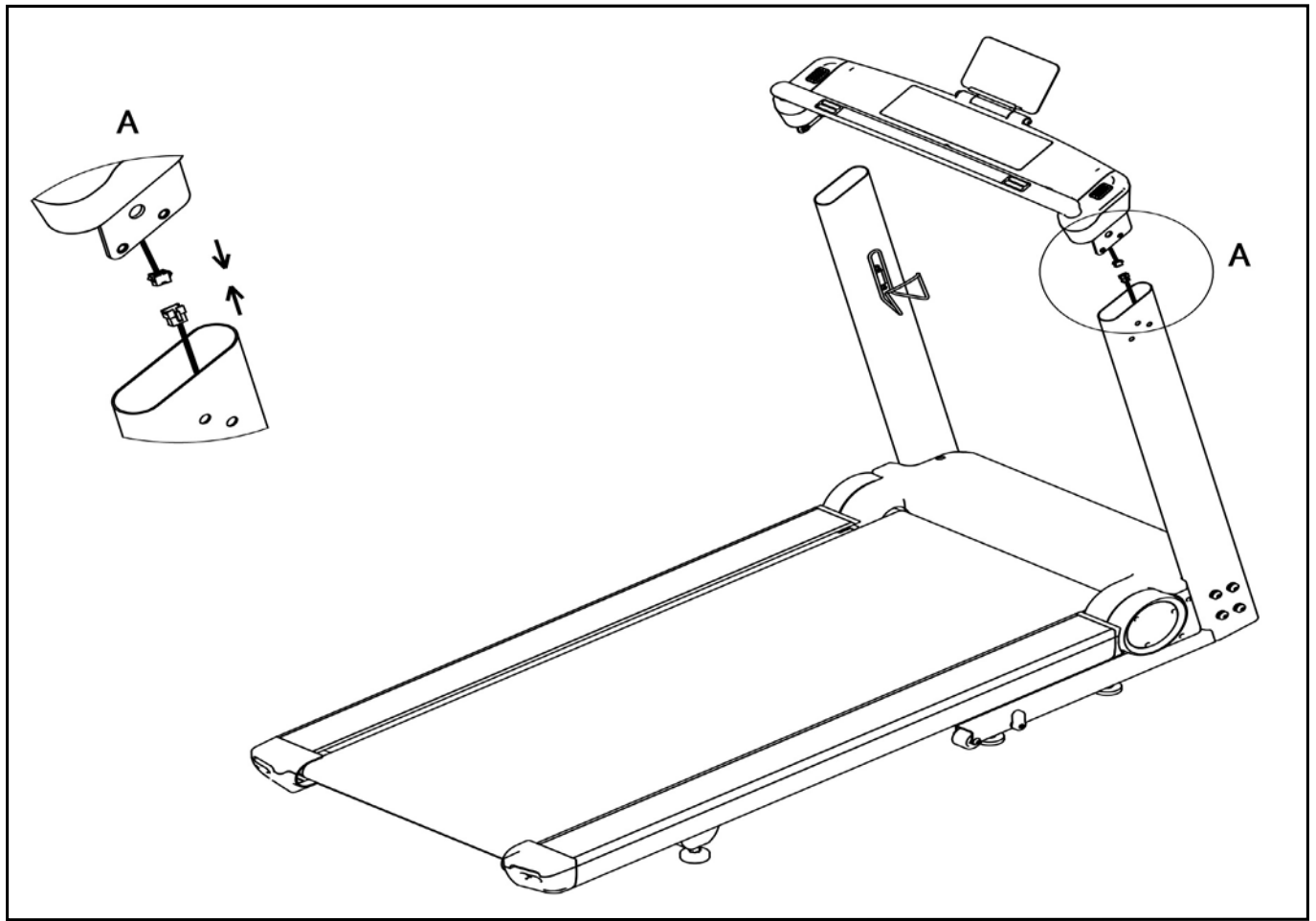
3.1 Montageschritte / Assembly steps Schritt / Step 1/ Step 2

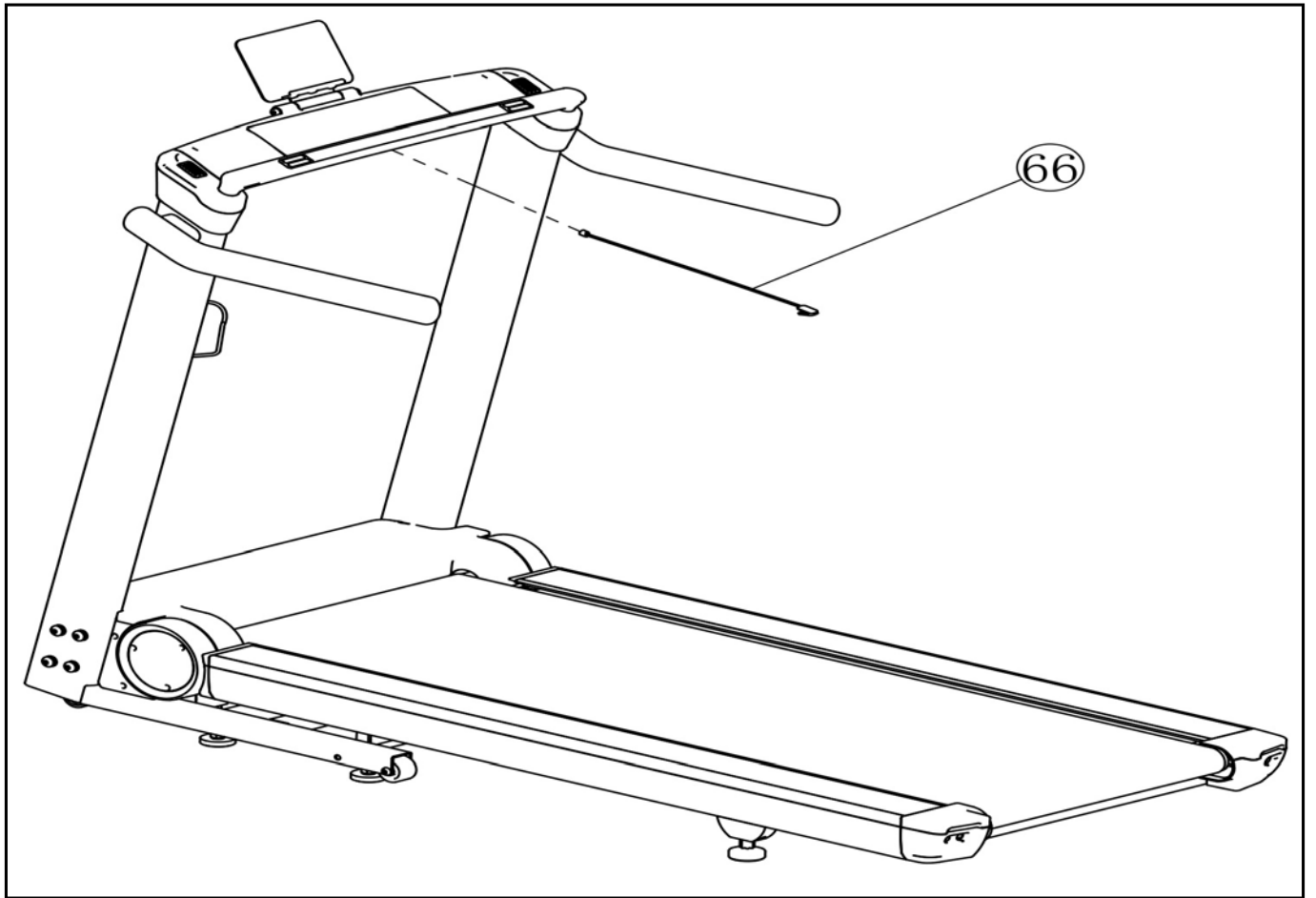












3.2 Aufstellen des Laufbandes

- ☒ Benutzen Sie das Laufband nie im Freien.
- ☒ Stellen Sie das Laufband nie nahe an offenes Wasser oder in Räume, in welchen die Luftfeuchtigkeit sehr hoch ist.
- ☒ Stellen Sie sicher, dass das Stromkabel keine Laufwege kreuzt.
- ☒ Ist in dem ausgewählten Raum Teppichboden ausgelegt, stellen Sie bitte sicher, dass sich genügend Abstand zwischen dem Laufband und dem Teppichboden befindet. Sollte dies nicht der Fall sein, benutzen Sie bitte eine Unterlage.
- ☒ Halten Sie einen Sicherheitsabstand von mindestens 2x1m hinter der Lauffläche ein, um sich während eines Notfalls nicht an der Wand zu verletzen.
- ☒ Nach einem längeren Gebrauch kann unter Umständen schwarzer Abrieb unter dem Laufband zu sehen sein. Die ist eine normale Abnutzung und bedeutet nicht, dass ein Defekt vorliegt. Dieser Abrieb kann mit jedem handelsüblichen Staubsauger entfernt werden. Um einer Verschmutzung vorzubeugen, empfiehlt es sich eine Unterlage unter das Laufband zu legen.

3.2.1 Ausrichtung des Laufbandes

Bitte beachten Sie, dass der Boden, auf welchem es aufgestellt werden soll, eben ist. Sollte das Laufband nicht sicher stehen, positionieren Sie es bitte an einem anderen Ort.

3.2.2 Stromzufuhr

Achten Sie darauf, dass Sie das Laufband nicht in eine Mehrfachsteckdose einstecken, in welcher sich bereits Fernseher oder Computer befinden.

3.2.3 Zusammenklappen des Laufbandes

Das Zusammenklappen und Wiederaufklappen ist durch die Hilfe von Gasdruckfedern sehr einfach. Stellen Sie sicher, dass vor dem Zusammenklappen die Neigungsverstellung die Waagrechte (0% Neigung) erreicht hat, nur so ist ein Zusammenklappen möglich. Führen Sie die Lauffläche unter Vorsicht (halten Sie diese am hinteren Rahmen, links und rechts von der Lauffläche) nach oben, bis diese hörbar einrastet. Die Lauffläche ist in dieser Position gesichert.

3.2.4 Entfalten des Laufbandes

Um das Laufband wieder aufzuklappen betätigen Sie mit Ihrem Fuß den Entriegelungshebel am Klappmechanismus. Führen Sie zur gleichen Zeit die Lauffläche langsam in Richtung Boden. Durch den Einsatz des Dämpfungssystems sinkt die Lauffläche ab einem bestimmten Winkel sicher nach unten.

3.2 Setting up the item

- ☒ Don't use it outside.
- ☒ Don't set up the item very close to water sources or in a room with high humidity.
- ☒ Make sure, that the power cord doesn't lay, where you are walking
- ☒ If the treadmill is placed on a carpet, please check, that there is enough space between the carpet and the running belt. If not, please use a protection mat.
- ☒ Pay attention to the safety area at the rear side of the treadmill of 2x1m.
- ☒ You can find rubber abrasion during longer exercise. It is not a defect, it is a normal scoring. To avoid any impurity, you can put a protection mat under the running area.

3.2.1 Setting up in detail

The ground has to be even in the area, where you will set up the item.

3.2.2 Power supply

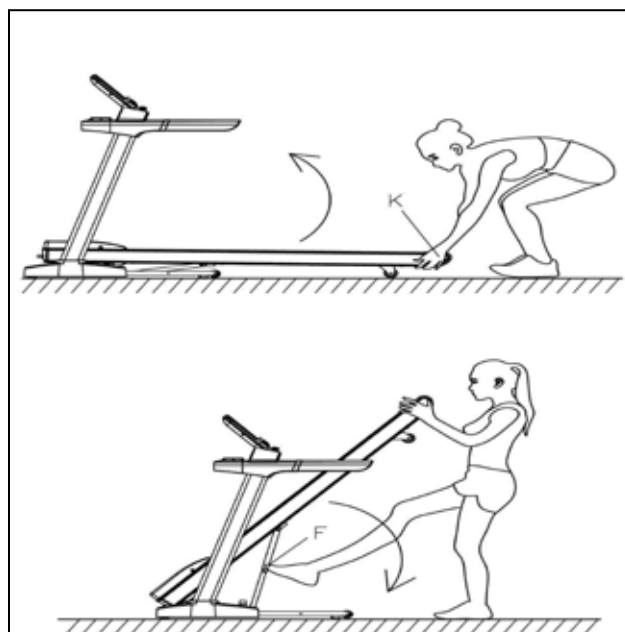
Pay attention, that the treadmill will not be plugged in a multi socket, if there are already TV and other entertainment items plugged in.

3.2.3 Folding up

The folding up goes easily, because of the assistance of the compression spring system. Make sure, that the running surface is flat (incline 0%) before you fold up the item. Move the running area up, by holding the frame at the rear side, till you can hear a „Click“ and the position of the running area is secured.

3.2.4 Unfolding of the treadmill

To unfold the treadmill, press the unlock system with your foot at the folding mechanism and guide the running area downwards. Pay attention, that the compression spring system will support you, but please don't unhand the running deck!



3.2.5 Verschieben des Laufbandes

Um das Laufband an einen anderen Ort zu schieben, gehen Sie wie folgt vor:

- Stellen Sie sicher, dass der Neigungswinkel 0% beträgt.
- Schalten Sie das Laufband am Netzschalter aus.
- Ziehen Sie das Netzkabel aus der Steckdose heraus.
- Klappen Sie das Laufband hoch, bis es hörbar einrastet.
- Kippen es vorsichtig zu Ihnen her und rollen es auf den Transportrollen an den gewünschten Ort.

3.2.6 Lagerung des Laufbandes

Für Sicherheitsmaßnahmen, speziell wenn Sie Kinder haben, sollten Sie folgende Punkte beachten:

- Schalten Sie das Laufband am Netzschalter aus
- Ziehen Sie das Netzkabel aus der Steckdose heraus.
- Entfernen Sie den Not-Aus-Schlüssel und bewahren Sie diesen an einem für Kinder unzugänglichen Ort auf.

3.2.5 Moving of the treadmill

To move the treadmill to another place, follow up the following instruction, please:

- Incline angle has to be 0%.
- Switch off the item.
- Unplug the power cord of the socket.
- Fold up the item.
-

3.2.6 Storing

Pay attention for storing.

- Switch off the item.
- Unplug the main cord.
- Remove the emergency key and put it at an unapproachable location for kids.

4. Startvorbereitung

4.1 Stromversorgung

Schalten Sie den Netzschalter, welcher sich neben der Netzkabelbuchse auf der Rückseite der Motorabdeckung befindet auf „I“.

4.2 Not-Aus-Schlüssel

Das Abziehen des Not-Aus-Schlüssels gewährleistet in einem Notfall das sofortige Abschalten des Laufbandes. Befestigen Sie aus diesem Grund, bevor Sie mit dem Training starten, die Kordel des Not-Aus-Schlüssels an Ihrer Trainingskleidung. Ein Stoppen des Laufbandes bei hohen Geschwindigkeiten mit Hilfe des Not-Aus-Schlüssels ist nicht zu empfehlen, da Sie sich dabei verletzen könnten. Um das Laufband sicher zu stoppen, benutzen Sie die START-STOP-Taste. Das Laufband kann nicht gestartet werden, solange sich der Not-Aus-Schlüssel nicht auf der dafür vorgesehenen „Emergency Stop“-Position befindet. Aus Sicherheitsgründen ist ein Training ohne das Anlegen der Kordel des Not-Aus-Schlüssels an Ihrer Kleidung verboten, da sich das Laufband bei einem Sturz nicht von selbst abschaltet. Wurde der Not-Aus Schlüssel in dem Moment abgezogen, indem das Laufband noch eine Steigung aufwies, dann muss nach dem

Auflegen des Not-Aus-Schlüssels, durch Drücken der - START-STOP-Taste zuerst die Steigung auf 0% zurückgestellt werden, bevor das Laufband wieder gestartet werden kann.

4.3 Auf- und Absteigen auf das Laufband

Bitte benutzen Sie die Griffe, um auf das Laufband zu gelangen oder um es zu verlassen. Während des Trainings schauen Sie bitte immer in Richtung Computer. Möchten Sie Ihr Training beenden, dann drücken Sie die START-STOP-Taste und warten bis das Laufband komplett zum Stillstand gekommen ist. Verlassen Sie erst dann das Laufband.

4.4 Absteigen im Notfall

Sollte ein Notfall auftreten und Sie sind gezwungen das Training abrupt zu beenden, gehen Sie wie folgt vor:

- Ziehen Sie den Not-Aus-Schlüssel
- Halten Sie sich mit beiden Händen an den Handläufen fest
- Springen Sie mit beiden Beinen auf die seitlichen Trittflächen und warten Sie bis das Laufband zum Stillstand gekommen ist.

4. Starting procedure

4.1 Power supply

Switch on the power switch.

4.2 Safety-key

Check if the safety-key is placed. If the safety-key is not placed correctly, the treadmill cannot be started. An exercise without fixing the cord is not allowed, because the treadmill will not stop, if you fall down. If you pull the safety key and the incline of the treadmill is not 0%, you have to reset the incline to zero, after putting on the emergency key, by pressing the START-STOP-button. If you didn't set the incline to 0%, the treadmill cannot be started.

4.3 Turn on and off the treadmill

During your exercise, please look in the direction of the computer. If you would like to stop the exercise, press the START-STOP-button and wait till the treadmill come to a complete stop.

4.4 Turn off in emergency case

In an emergency case follow up the following procedure:

- Pull out the emergency key
- Grab both handles
- Jump onto the side rails and wait till the running belt come to a complete stop.
- Press the STOP button.



5.1 Computertasten

START-STOP:

Startet und beendet Ihr Training. Drücken der Start Taste während dem Training werden im SPEED/PROGRAMS Fenster die Kalorien angezeigt.

INCLINE +/- :

Erhöhung /Verringerung der Steigung (INCLINE).

PRO:

Durch längeres drücken der Taste erscheint die Programmauswahl P01-P30 in dem SPEED/PROGRAMS Fenster. Durch drücken der Taste „PRO“ können die jeweiligen Programme ausgewählt werden.

SET:

Durch drücken werden alle Werte auf null zurückgesetzt. Wenn Sie einen Wert einstellen möchten, drücken Sie mehrfach die SET-Taste. Die geänderte Nummer im Fenster beginnt zu blinken. Drücken Sie dann die Taste +/-, um diese Nummer zu ändern. Wenn Sie die STOP-Taste drücken, wird der geänderte Prozess angehalten. Drücken Sie nach allen Einstellungen die START-Taste. Der geänderte Wert wird gespeichert. Wenn die Zeit- oder Entfernungsdaten erreicht sind, stoppt das Laufband.

Hinweis: Drücken Sie die Set-Taste mehr als vier Mal ununterbrochen können Sie sich eine Pulsobergrenze einstellen.

SPEED +/- :

Erhöhung / Verringerung von Funktionswerten und der Geschwindigkeit (SPEED).

QUICK SPEED:

Direktes Ändern der Geschwindigkeit.

USB CHARGER:

Handy oder Tablet wird während dem Training geladen.

SPEAKERS:

Abspielen von Musik über Bluetooth Verbindung: Sie können Ihre Mobilgeräte mit dem Laufband verbinden, um Musik abzuspielen. Der hinterlegte Bluetooth Name ist Hammer Q VADIS. Sie wählen Musik und passen die Lautstärke der Musik mit Ihrem Gerät an. Sie können Ihr Gerät über Bluetooth verbinden.

5.1 Computer Button

START-STOP:

Start and stop your exercise. You can press Start button while machine in use to swap Speed display window to calories.

INCLINE +/- :

Increase /decrease of function of the incline.

PRO:

Press and hold the button to display the program selection P01-P30 in the SPEED / PROGRAMS window. Press the PRO button to select the different programs.

SET:

Press SET key when the treadmill is in standby mode and all the numbers in LED window display zero. If you want to set any parameter, press SET key constantly, the amended number in window will begin to flash, then press +/- key to amend this number; if press STOP key, the amended process will be given up. Press START key after all settings, the amended parameter will be saved and treadmill will work as per set parameter. If the data of time or distance is set up, the treadmill will stop when the set data counts down from the set data to zero with an accompanying beep.

Note: press set key continuously more than four times, the program will be changed into the menu of the pulse

SPEED + / - :

Increase / decrease of function levels and of the speed.

QUICK SPEED:

Direct change of the speed.

USB CHARGER:

Charger for mobil phone or tablet

SPEAKERS:

Playing music with Bluetooth connection: You can connect your mobil devices to the treadmill to play music. The bluetooth name is Hammer Q VADIS. You choose music and adjust the volume of the music using your device. You can connect your device by using Bluetooth.



5.2 Computer Anzeige

DISTANCE/PULSE:

Anzeige der hinterlegten Strecke und Trainingspuls.

SPEED/PROGRAM:

Anzeige der aktuellen Geschwindigkeit und Trainingsprogramm.

TIME:

Anzeige der Trainingszeit.

CALORIES:

Anzeige der verbrauchten Kalorien. Durch drücken der Start Taste während dem Training werden im SPEED/PROGRAM Fenster die Kalorien angezeigt. Durch erneutes drücken wird wieder die Geschwindigkeit angezeigt.

Incline:

Anzeige der Steigung

5.3 Computer Inbetriebnahme

PAUSE und STOP:

Das Laufband stoppt, wenn Sie im Trainingsmodus zum ersten Mal die Stopp-Taste drücken. Alle Daten bleiben erhalten. Wenn Sie die Starttaste drücken, läuft das Gerät wieder gemäß den vorherigen Daten. Wenn Sie die Stopp-Taste zum zweiten Mal drücken, werden alle Daten auf Null gesetzt.

Anzeige der Gesamtkilometer:

Wenn sich das Laufband im Standby-Modus befindet und alle Daten im Fenster Null anzeigen, drücken Sie die Set-Taste, um die Set-Daten anzuzeigen. Drücken Sie die Set Taste erneut und halten Sie sie etwa 3 Sekunden lang gedrückt. Anschließend werden die Gesamtentfernung anzuzeigen.

APP Kinomap und ZWIFT:

Laden Sie die APP „Kinomap“ oder „Zwift“ herunter und installieren Sie diese auf Ihrem Smartphone oder Tablet.

Aktivieren Sie in Ihrem Smartphone oder Tablet „Bluetooth“. Wählen Sie Ihr Laufband aus „Hammer Q VADIS“.

Öffnen Sie die APP.

Wählen Sie in der App unter „Brand directory „FitShow“ aus und verbinden.

5.2 Display Function

DISTANCE/PULSE:

Display the distance has run and the Heartrate.

SPEED/PROGRAM:

Display shows Speed and Program.

TIME:

Display shows the time.

CALORIES:

Display the calories has consume. You can press Start button while machine in use to swap Speed display window to calories for 10 sec or press again to swap back

Incline:

Display the incline.

5.3 Computer operations

Pause and Stop:

The treadmill will stop when you press the stop key for the first time in working mode, and all data will be kept. If you press the start key, the machine will work again according to the data previously. If you press the stop key for the second time all data will become to zero.

Display of total distance:

When the treadmill is in standby mode and all data in the window display zero, press the set key to show set data. Press the set key again and hold it for about 3 seconds, then the speed window and the distance window will amalgamate to show total distance.

APP Kinomap und Zwift:

Download and install „Kinomap“ or „Zwift from the apple store or google play store.

Activate bluetooth in your smartphone or tablet. Choose bluetooth name „ Hammer Q VADIS“

Open the App.

To connect Kinomap or Zwift you just simply select Fitshow at the brand selection page, then it will connect to the machine.

HRC/Herzfrequenz:

Drücken Sie die SET-Taste fünfmal, wenn sich das Laufband im Standby-Modus befindet und alle Zahlen im LED-Fenster Null anzeigen. Der Zielpuls wird im Fenster angezeigt. Drücken Sie „SPEED“+/-, um diese Zahl zu ändern. Um diese Funktion zu verwenden, greifen Sie die Handpulsensoren oder nehmen Sie eine Brustgurt.

WARNUNG: Systeme der Herzfrequenzüberwachung können ungenau sein. Übermäßiges trainieren kann zu ernsthafter gesundheitlichem Schaden oder Tod führen. Wenn Sie sich einer Ohnmacht nahe fühlen, ist das Training sofort zu unterbrechen!

PROGRAMME:

Sie können durch drücken der PRO Taste aus 30 verschiedenen Programmen wählen. Drücken Sie die START Taste um das Training zu beginnen. Jedes Programm ist in 10 Abschnitten unterteilt. Jeder Abschnitt ist 200 m. Nach Ende der 10 Abschnitte wiederholt sich das Programm.

HRC:

Press SET key five times when the treadmill is in standby mode and all the numbers in LED window display zero, the target pulse will be shown in the window, press +/- to amend this number To use this function grip handpulse or take a chest belt.

WARNING: Heart rate monitoring systems may be inaccurate. Excessive exercise can lead to serious health damage or death. If you feel close to fainting, the training should be stopped immediately!

Programs:

Press PRO and you can choose from 30 different programs. Press the START button to start training. Each program is divided into 10 sections. Each section is 200 m. After the end of the 10 sections, the program is repeated.

program1	speed	3,80km/h	5,00km/h	6,00km/h	7,00km/h	5,00km/h	6,00km/h	5,00km/h	6,00km/h	4,00km/h	3,80km/h
	incline	0%	2%	4%	5%	8%	6%	6%	3%	2%	0%
program2	speed	3,80km/h	4,00km/h	6,00km/h	7,00km/h	8,00km/h	7,00km/h	5,00km/h	6,00km/h	4,00km/h	3,80km/h
	incline	0%	6%	5%	3%	4%	5%	3%	4%	2%	0%
program3	speed	3,80km/h	4,00km/h	5,00km/h	7,00km/h	8,00km/h	6,00km/h	7,00km/h	5,00km/h	4,00km/h	3,80km/h
	incline	0%	2%	4%	6%	3%	0%	3%	6%	3%	0%
program4	speed	3,80km/h	5,00km/h	7,00km/h	4,00km/h	6,00km/h	7,00km/h	5,00km/h	6,00km/h	4,00km/h	3,80km/h
	incline	0%	2%	6%	8%	6%	4%	4%	6%	2%	0%
program5	speed	3,80km/h	4,00km/h	6,00km/h	7,00km/h	9,00km/h	5,00km/h	7,00km/h	5,00km/h	4,00km/h	3,80km/h
	incline	0%	5%	4%	6%	3%	4%	2%	5%	2%	0%
program6	speed	3,80km/h	5,00km/h	7,00km/h	8,00km/h	8,00km/h	5,00km/h	4,00km/h	5,00km/h	4,00km/h	3,80km/h
	incline	0%	4%	6%	6%	4%	3%	7%	4%	2%	0%
program7	speed	3,80km/h	5,00km/h	8,00km/h	8,00km/h	7,00km/h	6,00km/h	5,00km/h	4,00km/h	5,00km/h	3,80km/h
	incline	0%	6%	0%	6%	5%	4%	5%	3%	4%	0%
program8	speed	3,80km/h	5,00km/h	7,00km/h	9,00km/h	8,00km/h	6,00km/h	7,00km/h	5,00km/h	6,00km/h	3,80km/h
	incline	0%	7%	9%	0%	6%	3%	0%	3%	3%	0%
program9	speed	3,80km/h	5,00km/h	7,00km/h	6,00km/h	9,00km/h	6,00km/h	5,00km/h	7,00km/h	4,00km/h	3,80km/h
	incline	0%	4%	0%	4%	2%	4%	0%	5%	6%	0%
program10	speed	3,80km/h	5,00km/h	6,00km/h	7,00km/h	6,00km/h	10,00km/h	7,00km/h	6,00km/h	4,00km/h	3,80km/h
	incline	0%	6%	8%	10%	3%	0%	5%	6%	3%	0%
program11	speed	3,90km/h	5,00km/h	8,00km/h	10,00km/h	9,00km/h	8,00km/h	7,00km/h	8,00km/h	5,00km/h	4,00km/h
	incline	0%	4%	6%	8%	6%	3%	0%	6%	8%	0%
program12	speed	3,90km/h	5,00km/h	9,00km/h	8,00km/h	10,00km/h	8,00km/h	6,00km/h	7,00km/h	4,00km/h	4,00km/h
	incline	0%	6%	8%	6%	0%	4%	5%	4%	2%	0%
program13	speed	3,90km/h	5,00km/h	6,00km/h	10,00km/h	9,00km/h	9,00km/h	7,00km/h	5,00km/h	4,00km/h	4,00km/h
	incline	0%	6%	3%	0%	2%	3%	5%	4%	2%	0%
program14	speed	3,90km/h	6,00km/h	6,00km/h	9,00km/h	10,00km/h	9,00km/h	9,00km/h	8,00km/h	6,00km/h	4,00km/h
	incline	0%	7%	0%	3%	5%	4%	3%	6%	3%	0%

program15	speed	3,90km/h	5,00km/h	7,00km/h	8,00km/h	9,00km/h	10,00km/h	7,00km/h	5,00km/h	4,00km/h	4,00km/h
	incline	0%	2%	4%	6%	9%	4%	3%	6%	2%	0%
program16	speed	4,00km/h	6,00km/h	8,00km/h	10,00km/h	8,00km/h	9,00km/h	7,00km/h	5,00km/h	6,00km/h	4,00km/h
	incline	0%	5%	8%	2%	6%	8%	6%	4%	2%	0%
program17	speed	4,00km/h	6,00km/h	7,00km/h	9,00km/h	10,00km/h	9,00km/h	8,00km/h	7,00km/h	5,00km/h	4,00km/h
	incline	0%	4%	5%	8%	2%	2%	4%	8%	6%	0%
program18	speed	4,00km/h	7,00km/h	10,00km/h	9,00km/h	7,00km/h	8,00km/h	10,00km/h	7,00km/h	5,00km/h	4,00km/h
	incline	0%	7%	2%	9%	6%	8%	4%	7%	4%	0%
program19	speed	4,00km/h	7,00km/h	9,00km/h	10,00km/h	7,00km/h	9,00km/h	8,00km/h	9,00km/h	6,00km/h	4,00km/h
	incline	0%	6%	4%	0%	7%	5%	8%	5%	6%	0%
program20	speed	4,00km/h	8,00km/h	9,00km/h	10,00km/h	8,00km/h	9,00km/h	10,00km/h	7,00km/h	5,00km/h	4,00km/h
	incline	0%	9%	7%	3%	0%	4%	6%	8%	4%	0%
program21	speed	4,60km/h	6,00km/h	8,00km/h	10,00km/h	12,00km/h	9,00km/h	10,00km/h	8,00km/h	6,00km/h	4,20km/h
	incline	0%	9%	8%	2%	6%	7%	5%	7%	3%	0%
program22	speed	4,60km/h	7,00km/h	9,00km/h	10,00km/h	12,00km/h	11,00km/h	10,00km/h	9,00km/h	7,00km/h	4,20km/h
	incline	0%	9%	8%	10%	7%	9%	8%	6%	4%	0%
program23	speed	4,60km/h	8,00km/h	11,00km/h	12,00km/h	10,00km/h	10,00km/h	9,00km/h	8,00km/h	6,00km/h	4,20km/h
	incline	0%	10%	10%	6%	3%	0%	5%	7%	3%	0%
program24	speed	4,60km/h	7,00km/h	9,00km/h	12,00km/h	12,00km/h	10,00km/h	10,00km/h	9,00km/h	6,00km/h	4,20km/h
	incline	0%	8%	9%	8%	0%	0%	9%	7%	6%	0%
program25	speed	4,60km/h	6,00km/h	8,00km/h	10,00km/h	12,00km/h	8,00km/h	10,00km/h	9,00km/h	7,00km/h	4,20km/h
	incline	0%	5%	9%	10%	8%	4%	5%	7%	4%	0%
program26	speed	5,00km/h	8,00km/h	9,00km/h	12,00km/h	11,00km/h	12,00km/h	10,00km/h	9,00km/h	8,00km/h	4,20km/h
	incline	0%	6%	7%	4%	6%	0%	5%	10%	6%	0%
program27	speed	5,00km/h	9,00km/h	10,00km/h	12,00km/h	10,00km/h	12,00km/h	10,00km/h	12,00km/h	9,00km/h	4,20km/h
	incline	0%	8%	9%	5%	2%	2%	6%	10%	7%	0%
program28	speed	5,00km/h	8,00km/h	12,00km/h	9,00km/h	10,00km/h	12,00km/h	10,00km/h	9,00km/h	8,00km/h	4,20km/h
	incline	0%	8%	10%	9%	8%	2%	0%	2%	5%	0%
program29	speed	5,00km/h	7,00km/h	9,00km/h	10,00km/h	12,00km/h	11,00km/h	10,00km/h	12,00km/h	9,00km/h	4,20km/h
	incline	0%	8%	10%	9%	8%	2%	0%	2%	5%	0%
program30	speed	5,00km/h	9,00km/h	12,00km/h	11,00km/h	12,00km/h	9,00km/h	12,00km/h	8,00km/h	7,00km/h	4,20km/h
	incline	0%	9%	10%	3%	2%	0%	2%	6%	8%	0%

6. Schmierung des Laufbands

Wichtiger Hinweis:

Bitte schmieren Sie das Laufband vor dem ersten Gebrauch.

Achtung:

Wenn Sie das Laufband reparieren, reinigen oder schmieren, bitte vom Netzstrom trennen.

Schmieren des Laufbands:

Heben Sie den Laufgurt seitlich an und tragen Sie Schmiermittel auf das Laufdeck auf. Wischen Sie das Schmiermittel mit einem Lappen gründlich über das Laufdeck. Wiederholen Sie diesen Vorgang für die andere Seite.

Eine gut geschmierte Lauffläche erhöht den Komfort und reduziert den Verschleiß. Aufgrund von Reibung muss das Laufband von Zeit zu Zeit geschmiert werden.

Um den Silikonstand zu überprüfen, stecken Sie Ihre Hand, bei ausgeschaltetem Laufband, unter den Laufgurt. Sollten Sie noch Silikon fühlen, braucht es nicht geschmiert zu werden, fühlt sich dagegen die Rückseite des Laufgurts trocken an, sollte mit einem Silikonspray geschmiert werden

6. Lubricating the treadmill

Important note:

Please lubricate your treadmill before the first use.

Warning:

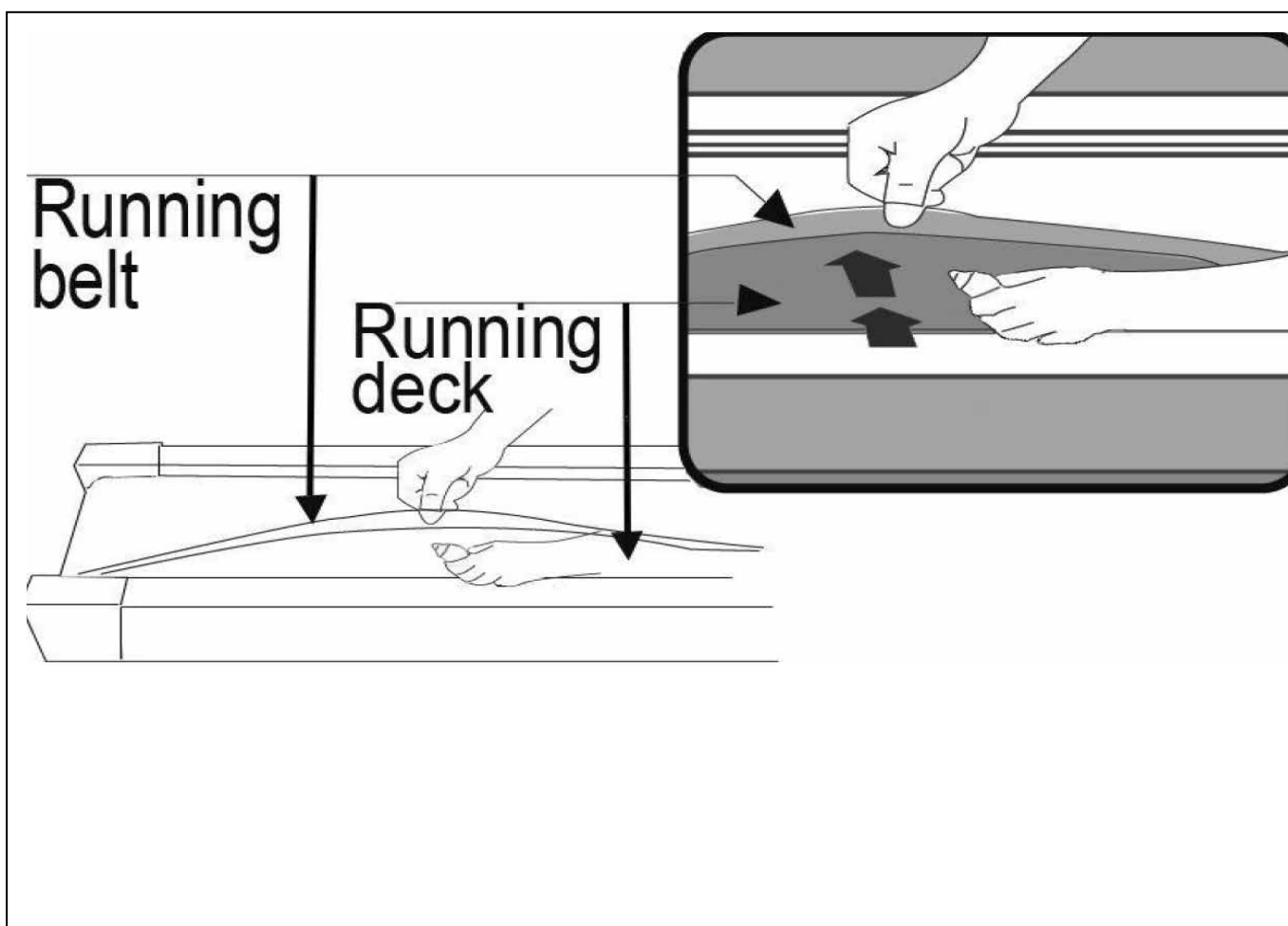
Always unplug the treadmill from the electrical outlet before cleaning, repairing or lubricating the unit.

How to lubricate:

Raise the belt up on side and apply lubricant to the running deck. Use a rag to thoroughly wipe the lubricant over the running deck. Repeat this process for the other side.

A good lubricate running deck is minimizing the wearout.

For checking the lubrication, please make sure, that the treadmill is switched off. Put your hand between the belt and the deck. If you still feel some silicon, then it is no need for lubrication. If the backside of the belt feels dry, then it is necessary to lubricate the belt.



7. Pflege und Wartung

7.1 Pflege

- ☒ Entfernen Sie Schmutz von der Lauffläche mit einem handelsüblichen Staubsauger, bei starker Verschmutzung kann die Lauffläche auch mit einem feuchten Tuch und Wasser gereinigt werden. Verwenden Sie niemals Reinigungsmittel.
- ☒ Zur Reinigung verwenden Sie bitte nur ein feuchtes Tuch ohne scharfe Reinigungsmittel. Achten Sie darauf, dass keine Flüssigkeit in den Computer gelangt.
- ☒ Bauteile, welche mit Schweiß in Kontakt kommen, brauchen nur mit einem feuchten Tuch gereinigt werden.

7.2 Zentrierung des Laufgurtes

Während des Trainings wird der Laufgurt von einem Fuß stärker beansprucht als vom anderen. Dies führt dazu, dass der Laufgurt auf Dauer aus der Mitte geschoben wird. Das Laufband wurde so konstruiert, dass eine automatische Zentrierung kontinuierlich erfolgt. Es kann aber aufgrund eines längeren Gebrauchs dazu kommen, dass sich der Laufgurt nicht mehr von selbst zentriert. In diesem Fall ist es notwendig die Lauffläche mit den zwei Innensechskantschrauben am hinteren Ende des Laufbandes zu zentrieren.

Tragen Sie beim Zentrieren der Lauffläche keine lose Kleidung

- Drehen Sie die Innensechskantschraube nie mehr als eine ¼ Drehung auf einmal.
- Spannen Sie immer eine Seite und lösen anschließend die andere.
- Lassen Sie während der Zentrierung das Laufband mit einer Geschwindigkeit von ca. 6km/h ohne Trainingsperson laufen.

Ist die Zentrierung beendet, gehen Sie für fünf Minuten mit der bereits eingestellten Geschwindigkeit auf dem Laufband. Falls notwendig, wiederholen Sie den beschriebenen Vorgang. Achten Sie darauf, dass Sie eine Überspannung des Laufgurtes vermeiden, da dadurch die Lebensdauer stark beeinträchtigt wird.

Ist der Abstand von der linken Seite zu groß, dann

- drehen Sie die linke Schraube um eine ¼ Drehung im Uhrzeigersinn (rechts herum; Anziehen)
- und drehen Sie die rechte Schraube um eine ¼ Drehung gegen den Uhrzeigersinn (links herum; Lösen). Ist der Abstand von der rechten Seite zu groß, dann
- drehen Sie die rechte Schraube um eine ¼ Drehung im Uhrzeigersinn (rechts herum; Anziehen)
- und drehen die linke Schraube um eine ¼ Drehung gegen den Uhrzeigersinn (links herum; Lösen)

7. Care and Maintenance

7.1 Care

- ☒ For cleaning the running belt use a vacuum cleaner. If the belt is really dirty, please use a wet cloth. Do not use any cleanser.
- ☒ When cleaning, use only a moist cloth and avoid harsh cleaning agents. Ensure that no moisture comes into the computer.
- ☒ Components that come into contact with perspiration, need cleaning only with a damp cloth.

7.2 Centering the running belt

During the exercise, one foot is pushing the running belt stronger than the other. According to that, the belt will be moved out of the centre. Normally the belt will be centred automatically, but during longer exercise, it can be, that the belt is off the centre. In this case, please follow up the following instruction. At the rear end of the running deck, there are 2pcs of allen screws, which will be used for centering the belt. Don't use any loose clothes during centering.

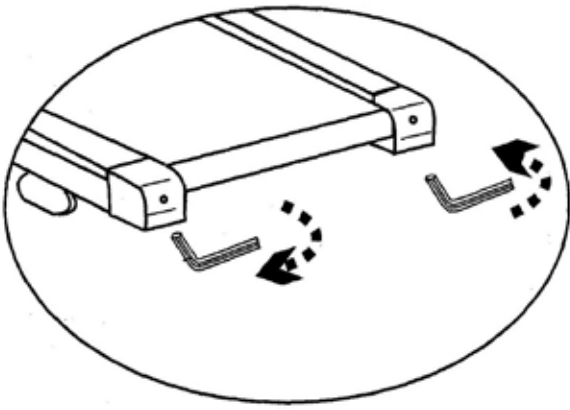
- Please turn the allen screw not more than ¼ turn for each step.
- Stretch one side and release the other side.
- the speed of the belt has to be 6km/h, but make sure, that nobody is running on the belt.

If you finish the centering, walk on the treadmill for about 5 minutes, with the speed of 6km/h. If the running belt is still not in centre, please centre the belt again. Pay attention, that you don't force the belt too much, a shorter life will be caused.

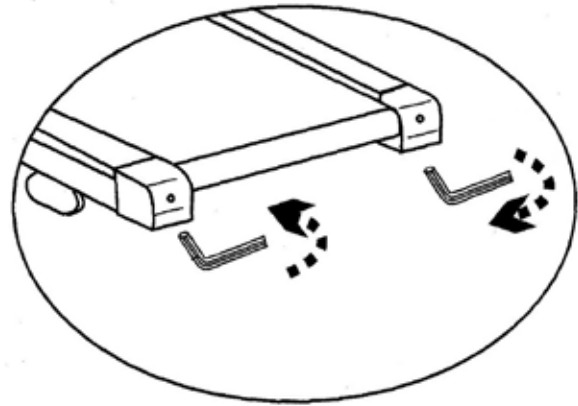
If the gap on the left side is too big, please

- turn the left screw a ¼ turn clockwise (tighten it)
 - turn the right screw a ¼ turn anticlockwise (loose it)
- If the gap on the right side is too big, please
- turn the left screw a ¼ turn anticlockwise (loose it)
 - turn the right screw a ¼ turn clockwise (tighten it)

**Laufbandgurt zu weit rechts/
running belt moves to right side**



**Laufbandgurt zu weit links/
running belt moves to left side**



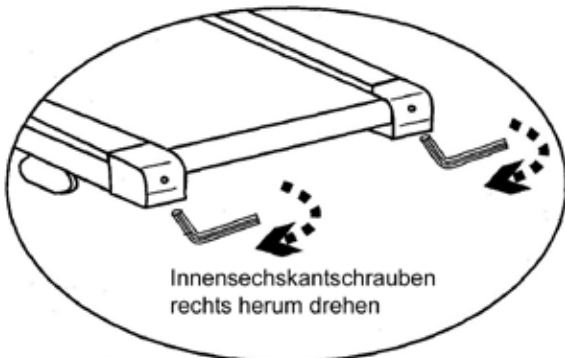
7.3 Einstellung der Laufgurtspannung

Im Laufe der Zeit verliert die Lauffläche an Spannung. Dies ist ein normaler Verschleiß und muss Sie nicht beunruhigen. Dies kann festgestellt werden, wenn Sie beim Aufsetzen eines Fußes während des Trainings bemerken, dass der Laufgurt kurz stehen bleibt und über die Walzen rutscht. Um das Durchrutschen zu beseitigen erhöhen Sie die Spannung des Laufgurts, indem beide Schrauben im Uhrzeigersinn gedreht werden. Bitte drehen Sie die Schrauben niemals mehr als eine ¼ Drehung auf einmal. Wiederholen Sie diesen Schritt so oft, bis das Problem des Durchrutschens des Laufgurts, während des Aufsetzens des Fußes, nicht mehr besteht. Läuft der Laufgurt aus der Mitte heraus, zentrieren Sie diesen wie unter Punkt 7.2 beschrieben.

7.3 Tighten the belt

after longer exercise, the tension of the belt will decrease. It can be checked if you put one foot on the belt and belt will stop. To solve this problem, please turn both screws clockwise for ¼ turns. Please do not turn them more. If the belt is running out of the centre, please adjust it like described under 7.2.

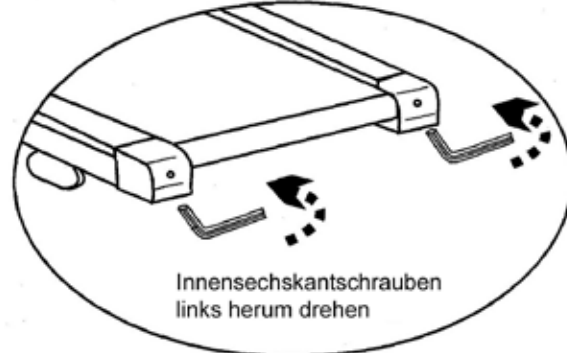
Spannung erhöhen/ tighten the belt



Innensechskantschrauben
rechts herum drehen

Turn screw clockwise

Spannung lösen/ untighten the belt



Innensechskantschrauben
links herum drehen

Turn screw anticlockwise

Das Training mit dem Laufband ist ein ideales Bewegungstraining zur Stärkung wichtiger Muskelgruppen und des Herz-/Kreislauf-Systems.

Allgemeine Hinweise zum Training

- ☒ Trainieren Sie niemals direkt nach einer Mahlzeit.
- ☒ Trainieren Sie nach Möglichkeit pulsorientiert.
- ☒ Wärmen Sie Ihre Muskulatur vor Beginn des Trainings durch Lockerungs- oder Stretching-Übungen auf.
- ☒ Am Ende des Trainings reduzieren Sie bitte die Geschwindigkeit. Beenden Sie das Training nie abrupt!

8.1 Trainingshäufigkeit

Um langfristig die Physis zu verbessern und die Kondition zu steigern, empfehlen wir mindestens dreimal pro Woche zu trainieren. Dies ist die durchschnittliche Trainingshäufigkeit für einen Erwachsenen, um langfristig einen konditionellen Erfolg bzw. eine erhöhte Fettverbrennung herbeizuführen. Mit zunehmender Fitness können Sie auch täglich trainieren. Besonders wichtig ist das Training in regelmäßigen Abständen.

8.2 Trainingsintensität

Bauen Sie Ihr Training behutsam auf. Die Trainingsintensität sollte langsam gesteigert werden, damit keine Ermüdungserscheinungen der Muskulatur und des Bewegungsapparates auftreten.

8.3 Pulsorientiertes Training

Es wird empfohlen, für Ihre individuelle Pulszone einen „aeroben Trainingsbereich“ zu wählen. Leistungssteigerungen im Ausdauerbereich werden vorwiegend durch lange Trainingseinheiten im aeroben Bereich erlangt.

Entnehmen Sie diese Zone bitte dem Zielpuls-Diagramm oder orientieren Sie sich an den Pulsprogrammen. Sie sollten mindestens 80 % Ihrer Trainingszeit in diesem aeroben Bereich (bis 75 % Ihres Maximalpulses) absolvieren.

In den restlichen 20 % der Zeit können Sie Belastungsspitzen einbauen, um Ihre aerobe Schwelle nach oben zu verschieben. Durch den eintretenden Trainingserfolg können Sie später bei gleichem Puls eine höhere Leistung vollbringen, was eine Verbesserung der Form bedeutet.

Wenn Sie mit pulsgesteuertem Training bereits Erfahrung haben, können Sie Ihre gewünschte Pulszone Ihrem speziellen Trainingsplan bzw. Fitnessstand anpassen.

Training with the treadmill is an ideal movement training for strengthening important muscle groups and the cardio-circulatory system.

General notes for Training

- ☒ Never train immediately after a meal.
- ☒ If possible, orientate training to pulse rate.
- ☒ Do muscle warm-up before starting training by stretching exercises.
- ☒ When finishing training, please reduce speed. Never abruptly end training.

8.1 Training frequency

To improve physical fitness and to enhance condition over the long term, we recommend training at least three times a week. This is the average training frequency for an adult in order to obtain long-term condition success or high fat burning. As your fitness level increases, you can also train daily. It is particularly important to train at regular intervals.

8.2 Training intensity

Carefully structure your training. Training intensity should be increased gradually, so that no fatigue phenomena of the musculature or the locomotion system occurs.

8.3 Heart rate orientated training

For your personal pulse zone it is recommended that an aerobic training range will be chosen. Performance increases in the endurance range are principally achieved by long training units in the aerobic range.

Find this zone in the target pulse diagram or orientate yourself on the pulse programs. You should complete 80% of your training time in this aerobic range (up to 75% of your maximum pulse).

In the remaining 20% of the time, you can incorporate load peaks, in order to shift your aerobic threshold upwards. With the resulting training success you can later produce higher performance at the same pulse; this means an improvement in your physical shape.

If you already have some experience in pulse-controlled training, you can match your desired pulse zone to your special training plan or fitness status.

Anmerkung:

Da es „hoch- und niedrigpulsige“ Menschen gibt, können die individuellen optimalen Pulszonen (Aerobe Zone, Anaerobe Zone) im Einzelfall von denen der Allgemeinheit (Zielpulsdiagramm) abweichen.

In diesen Fällen sollte das Training nach den individuellen Erfahrungen gestaltet werden. Sollten Anfänger auf dieses Phänomen stoßen, sollte vor dem Training unbedingt ein Arzt konsultiert werden, um die gesundheitliche Tauglichkeit für das Training zu prüfen.

8.4 Trainings-Kontrolle

Sowohl medizinisch als auch trainingsphysiologisch am sinnvollsten ist das pulsgesteuerte Training, welches sich am individuellen Maximalpuls orientiert.

Diese Regel gilt sowohl für Anfänger, ambitionierte Freizeitsportler als auch für Profis. Je nach Trainingsziel und Leistungsstand wird mit einer bestimmten Intensität des individuellen Maximalpulses trainiert (ausgedrückt in Prozentpunkten).

Um das Herz-Kreislauf-Training nach sportmedizinischen Gesichtspunkten effektiv zu gestalten, empfehlen wir eine Trainingspulsfrequenz von 70 % - 85 % des Maximalpulses. Bitte beachten Sie das nachfolgende Zielpuls-Diagramm.

Messen Sie Ihre Pulsfrequenz zu folgenden Zeitpunkten:

1. Vor dem Training = Ruhepuls
2. 10 Minuten nach Trainingsbeginn=Trainings-/Belastungspuls
3. Eine Minute nach dem Training = Erholungspuls

☒ Während der ersten Wochen empfiehlt es sich mit einer Pulsfrequenz an der unteren Grenze der Trainingspuls-Zone (ungefähr 70 %) oder darunter zu trainieren.

☒ Während der nächsten 2-4 Monate intensivieren Sie das Training schrittweise bis Sie das obere Ende der Trainingspuls-Zone erreichen (ungefähr 85 %), jedoch ohne sich zu überfordern.

☒ Streuen Sie aber auch bei gutem Trainingszustand immer wieder lockere Einheiten, im unteren aeroben Bereich in Ihr Trainingsprogramm ein, damit Sie sich genügend regenerieren. Ein „gutes“ Training bedeutet immer auch ein intelligentes Training, welches die Regeneration zum richtigen Zeitpunkt beinhaltet. Ansonsten kommt es zum Übertraining, wodurch sich Ihre Form verschlechtert.

☒ Jeder belastenden Trainingseinheit im oberen Pulsbereich der individuellen Leistungsfähigkeit sollte im darauffolgenden Training immer eine regenerative Trainingseinheit im unteren Pulsbereich folgen (bis 75 % des Maximalpulses).

Note:

Because there are persons who have „high“ and „low“ pulses, the individual optimum pulse zones (aerobic zone, anaerobic zone) may differ from those of the general public (target pulse diagram).

In these cases, training must be configured according to individual experience. If beginners are confronted with this phenomenon, it is important that a physician will be consulted before starting training, in order to check health capacity for training.

8.4 Training control

Both medically and in terms of training physiology, pulse-controlled training makes most sense and is orientated on the individual maximum pulse.

This rule applies both to beginners, ambitious recreational athletes and to pros. Depending on the goal of training and performance status, training is done at a specific intensity of individual maximum pulse (expressed in percentage points).

In order to effectively configure cardio circulatory training according to sport-medical aspects, we recommend a training pulse rate of 70% - 85% of maximum pulse. Please refer to the following target pulse diagram.

Measure your pulse rate at the following points in time:

1. Before training = resting pulse
2. 10 minutes after starting training = training / working pulse
3. One minute after training = recovery pulse

☒ During the first weeks, it is recommended that training will be done at a pulse rate at the lower limit of the training pulse zone (approximately 70 %) or lower.

☒ During the next 2 - 4 months, intensify training stepwise until you reach the upper end of the training pulse zone (approximately 85 %), but without overexerting yourself.

☒ If you are in good training condition, disperse easier units in the lower aerobic range here and there in the training program so that you regenerate sufficiently. „Good“ training always means training intelligently, which includes regeneration at the right time. Otherwise overtraining results and your form degenerates.

☒ Every loading training unit in the upper pulse range of individual performance should always be followed in subsequent training by a regenerative training unit in the lower pulse range (up to 75 % of the maximum pulse).

Wenn sich die Kondition verbessert hat, ist eine größere Trainingsintensität notwendig damit die Pulsfrequenz die „Trainingszone“ erreicht, d.h. der Organismus ist nun leistungsfähiger.

Berechnung des Trainings- / Belastungspulses:
220 Pulsschläge pro Minute minus Alter = persönliche, max. Herzfrequenz (100%).

Trainingspuls

Untergrenze: $(220 - \text{Alter}) \times 0,70$

Obergrenze: $(220 - \text{Alter}) \times 0,85$

8.5 Trainingsdauer

Jede Trainingseinheit sollte idealerweise aus einer Aufwärmphase, einer Trainingsphase und einer Abkühlphase bestehen, um Verletzungen zu vermeiden.

Aufwärmen:

5 bis 10 Minuten durch langsames einlaufen.

Training:

15 bis 40 Minuten intensives aber nicht überforderndes Training mit o.g. Intensität

.

Abkühlen:

5 bis 10 Minuten langsames Auslaufen.

Unterbrechen Sie das Training sofort, wenn Sie sich unwohl fühlen oder irgendwelche Anzeichen der Überanstrengung auftreten.

Veränderung der Stoffwechsellätigkeit während des Trainings:

- ☒ In den ersten 10 Minuten der Ausdauerleistung verbraucht unser Körper den im Muskel abgelagerten Zuckerstoff Glykogen.
- ☒ Nach ca. 10 Minuten wird darüber hinaus auch Fett verbrannt.
- ☒ Nach 30-40 Minuten wird der Fettstoffwechsel aktiviert, danach ist das Körperfett der hauptsächliche Energielieferant.

When condition has improved, higher intensity of training is required for the pulse rate to reach the „training zone“; that means, the organism is capable of higher performance.

Calculation of the training / working pulse:
220 pulse beats per minute minus age = personal, maximum heart rate (100 %).

Training pulse

Lower limit: $(220 - \text{age}) \times 0.70$

Upper limit: $(220 - \text{age}) \times 0.85$

8.5 Training duration

Every training unit should ideally consist of a warm-up phase, a training phase, and a cool-down phase in order to prevent injuries.

Warm-up:

5 to 10 minutes of slow running.

Training:

15 to 40 minutes of intensive or not overtaxing training at the intensity mentioned above.

.

Cool-down:

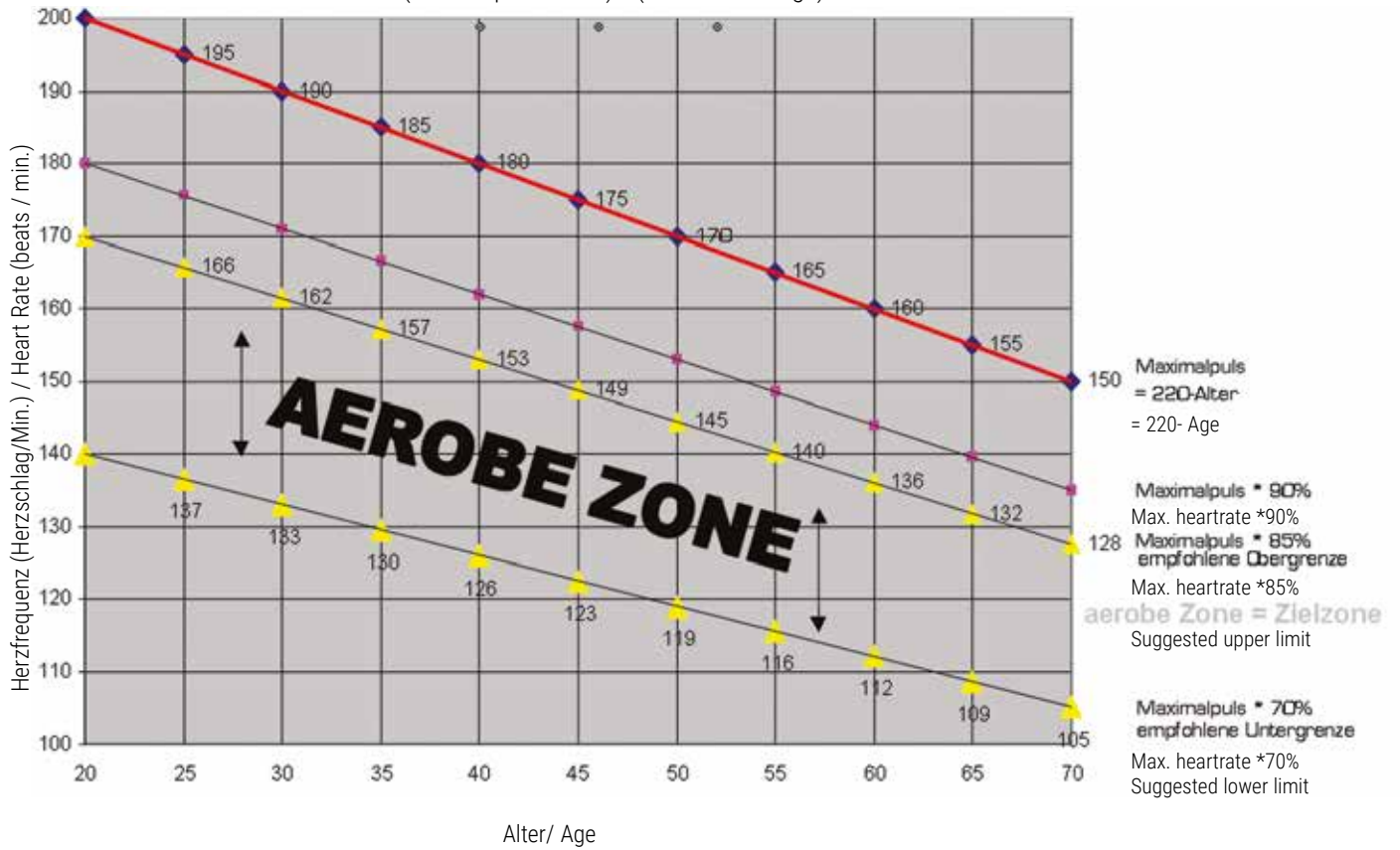
5 to 10 minutes of slow running.

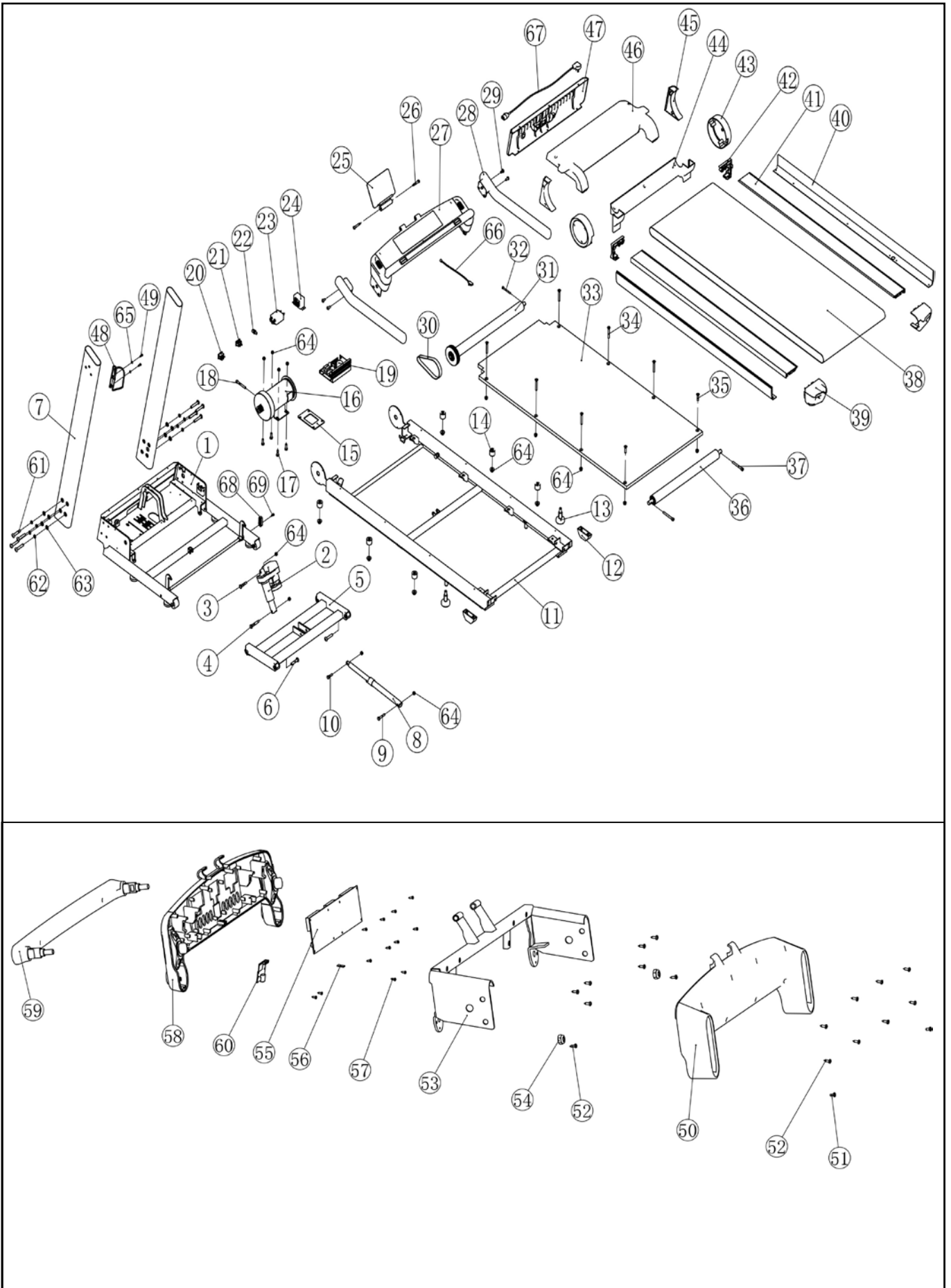
Stop training immediately if you feel unwell or if any signs of overexertion occur.

Alterations of metabolic activity during training:

- ☒ In the first 10 minutes of endurance performance our bodies consume the sugars stored in our muscles Glycogen.
- ☒ After about 10 minutes fat is burned in addition.
- ☒ After 30 - 40 minutes fat metabolism is activated, then the body's fat is the main source of energy.

Zielpuls-Diagramm / Target Pulse Diagram (Herzfrequenz/Alter) / (Heart Rate / Age)





10. Teileliste / Parts list

Position	Bezeichnung	Description	Abmessung/Dimension	Menge/Quantity
5162 -				
- 1	Vorderer Rahmen	Treadmill Base		1
- 2	Steigungsmotor	Incline motor		1
- 3	Fixier Stift oben	Upper fixing pin		1
- 4	Fixier Stift unten	Lower fixing pin		1
- 5	Steigungsfuß	Lifting leg		1
- 6	Schraube	Screw	M10x50	2
- 7	Stütze links/rechts	Upright post left/right		2
- 8	Zylinder	Hydraulic rod		1
- 9	Schraube	Screw	M8x45	1
- 10	Schraube	Screw	M8x30	1
- 11	Unterer Rahmen	Treadmill underframe		1
- 12	Abdeckung hinten	Rear support cover		2
- 13	Fuß hinten	Bottom foot		2
- 14	Dämpfer	Damping block		6
- 15	Motor dämpfer	Motor damping pad		1
- 16	Motor	Motor		1
- 17	Schraube	Screw	M8x25	4
- 18	Schraube	Screw	M8x65	1
- 19	Platine	Power supplie board		1
- 20	An/ Aus Schalter	Power Switch		1
- 21	Buchse	Power cord socket		1
- 22	Sicherung	Fuse		1
- 23	Filter	Wave filter		1
- 24	Kondensator	Reactor		1
- 25	Tablethalterung	Pad bracket		1
- 26	Schraube	Screw	M8x35	2
- 27	Display	Display		1
- 28*	Handgriff	Handrail		2
- 29	Schraube	Screw	M8x16	4
- 30*	Riemen	Belt		1
- 31	Rolle vorn	Front roller		1
- 32	Schraube	Screw	M6x60	1
- 33*	Laufdeck	Running board		1
- 34	Schraube	Screw	M8x60	12
- 35	Schraube	Screw	M8x60	2
- 36	Rolle hinten	Rear roller		1
- 37	Schraube	Screw	M8x75	2
- 38*	Laufgurt	Running belt		1
- 39	Abdeckung hinten	Post adjuster		2
- 40	Seitenschiene	Sidebar		2
- 41	Obere Plastikabdeckung	Top stripe		2
- 42	Halterung	Edge block		2
- 43	Disk	Disk		2
- 44	Untere Motoren Abdeckung	Lower motor cover		1
- 45	Abdeckung Standfuß	Foot protection		2
- 46	Motor Abdeckung	Motor cover		1
- 47	Vordere Abdeckung	Front cover		1
- 48	Halterung Trinkflasche	Bottle holder		1
- 49	Schraube	Screw	M5x12	2
- 50	Untere Display Abdeckung	Cover under monitor		1
- 51	Schraube	Screw	M4x8	2
- 52	Schraube Selbstschneident	Screw self tapping	M4x12	16
- 53	Rahmen Bildschirm	Monitor frame		1
- 54	Abdeckung Mutter	Lock Cap	M10	2
- 55	Platine	Circuit board		1
- 56	Not Aus Platine	Emergency circuit board		1
- 57	Schrauben selbstschneident	Self tapping screw	3x8	12
- 58	Abdeckung Bildschirm oben	Monitor top cover		1
- 59	Handpuls	Heart pulse electrode		1
- 60	USB board	USB board		1
- 61	Schraube	Screw	M8x20	8
- 62	Sprengring	Spring pad		8
- 63	Unterlegscheibe	Flat pad		8
- 64	Abdeckung Mutter	Lock cap	M8	26
- 65	Unterlegscheibe	Flat Pad		2
- 66	Not Aus Kabel	Emergency stop cable		1

-67	Stromkabel	Power line		1
- 68	Verstellhebel	Knob		1
- 69	Schraube	Screw	M5x16	1

Bei den mit * versehenen Teilenummern handelt es sich um Verschleißteile, die einer natürlichen Abnutzung unterliegen und ggf. nach intensivem oder längerem Gebrauch ausgetauscht werden müssen. In diesem Falle wenden Sie sich bitte an den Hammer-Kundenservice. Hier können die Teile gegen Berechnung angefordert

The part numbers with an * are wear and tear parts, which are subject to natural wear and which must be replaced after intensive or long-term use. In this case, please contact Hammer-Customer Service. You can request the parts and be charged for them.

11. Garantiebedingungen / Warranty (Germany only)

Für unsere Geräte leisten wir Garantie gemäß nachstehenden Bedingungen:

- 1) Wir beheben unentgeltlich nach Maßgabe der folgenden Bedingungen (Nummern 2-5) Schäden oder Mängel am Gerät, die nachweislich auf einem Fabrikationsfehler beruhen, wenn sie uns unverzüglich nach Feststellung und innerhalb von 24 Monaten nach Lieferung an den Endabnehmer gemeldet werden.

Die Garantie erstreckt sich nicht auf leicht zerbrechliche Teile, wie z. B. Glas oder Kunststoff. Eine Garantiepflicht wird nicht ausgelöst: durch geringfügige Abweichungen von der Soll-Beschaffenheit, die für Wert und Gebrauchstauglichkeit des Gerätes unerheblich sind, durch Schäden aus chemischen und elektrochemischen Einwirkungen, von Wasser sowie allgemein durch Schäden höherer Gewalt.

- 2) Die Garantieleistung erfolgt in der Weise, dass mangelhafte Teile nach unserer Wahl unentgeltlich instand gesetzt oder durch einwandfreie Teile ersetzt werden. Die Kosten für Material und Arbeitszeit werden von uns getragen. Instandsetzungen am Aufstellungsort können nicht verlangt werden. Der Kaufbeleg mit Kauf- und/ oder Lieferdatum ist vorzulegen. Ersetzte Teile gehen in unser Eigentum über.
- 3) Der Garantieanspruch erlischt, wenn Reparaturen oder Eingriffe von Personen vorgenommen werden, die hierzu von uns nicht ermächtigt sind oder wenn unsere Geräte mit Ergänzungs- oder Zubehörteilen versehen werden, die nicht auf unsere Geräte abgestimmt sind, ferner wenn das Gerät durch den Einfluss höherer Gewalt oder durch Umwelteinflüsse beschädigt oder zerstört ist, bei Schäden, die durch unsachgemäße Behandlung – insbesondere Nichtbeachtung der Betriebsanleitung – oder Wartung aufgetreten sind oder falls das Gerät mechanische Beschädigungen irgendwelcher Art aufweist. Der Kundendienst kann Sie nach telefonischer Rücksprache zur Reparatur bzw. zum Tausch von Teilen, welche Sie zugesandt bekommen, ermächtigen. In diesem Fall erlischt der Garantieanspruch selbstverständlich nicht.
- 4) Garantieleistungen bewirken weder eine Verlängerung der Garantiefrist noch setzen sie eine neue Garantiefrist in Lauf.
- 5) Weitergehende oder andere Ansprüche, insbesondere solche auf Ersatz außerhalb des Gerätes entstandener Schäden, sind – soweit eine Haftung nicht zwingend gesetzlich angeordnet ist – ausgeschlossen.
- 6) Unsere Garantiebedingungen, die Voraussetzungen und Umfang unserer Garantieleistungen beinhalten, lassen die vertraglichen Gewährleistungsverpflichtungen des Verkäufers unberührt.
- 7) Verschleißteile, welche in der Teileliste als diese ausgewiesen werden, unterliegen nicht den Garantiebedingungen.
- 8) Der Garantieanspruch erlischt bei nicht bestimmungsgemäßem Gebrauch, insbesondere in Fitness-Studios, Rehaeinrichtungen und Hotels.

Importeur
Hammer Sport AG
Von Liebig Str. 21
89231 Neu-Ulm

12. Service-Hotline und Ersatzteilbestellformular



Um Ihnen optimal helfen zu können, halten Sie bitte Artikel-Nummer, Seriennummer, Explosionszeichnung und Teileliste bereit.

Tel.: 0731-97488- 62 oder -68
Fax: 0731-97488-64

Montag bis Freitag

von 09.00 Uhr bis 16.00 Uhr

E-Mail: service@hammer.de



An
Hammer Sport AG
Abt. Kundendienst
Von-Liebig-Str. 21
89231 Neu-Ulm
.....

Art.-Nr.:5162 Q VADIS 7.0
Serien Nr.:

Ort: Datum:

Ersatzteilbestellung
(Bitte in Druckbuchstaben ausfüllen!)

Kaufdatum: Gekauft bei Firma:
(Garantieansprüche nur in Verbindung mit einer Kopie des Kaufbeleges!)

Bitte liefern Sie mir folgende Ersatzteile (Bitte leserlich schreiben!):

Position	Bezeichnung	Stückzahl	Bestellgrund

Käufer:
(Name, Vorname)
(Strasse, Hausnr.)
(PLZ, Wohnort)
(Telefon, Fax)
(E-Mail-Adresse)

Lieferadresse: (wenn abweichend von Käuferadresse)
(Firma)
(Ansprechpartner)
(Strasse, Hausnr.)
(PLZ, Wohnort)
(Telefon, Fax)
(E-Mail-Adresse)