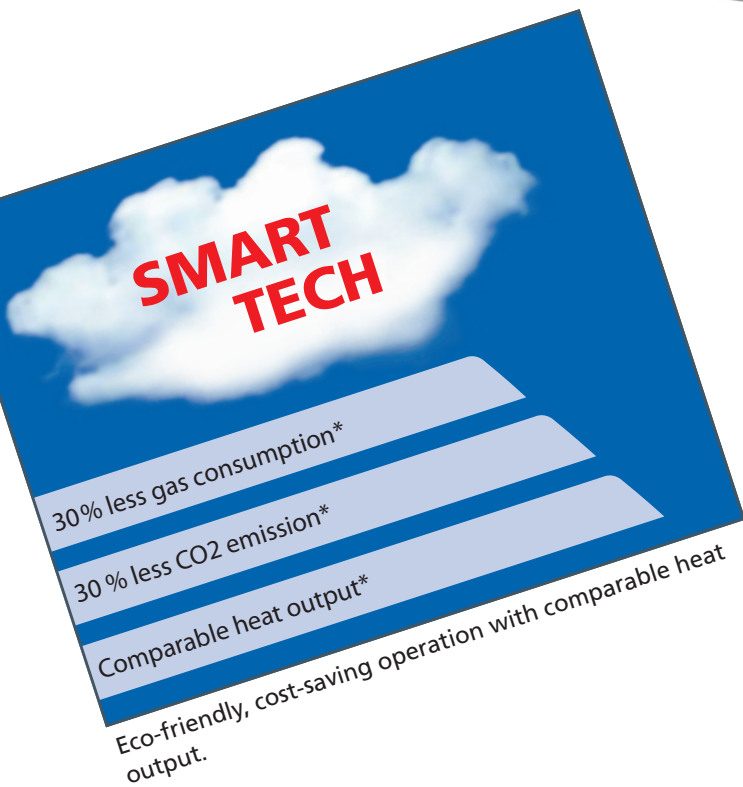


Montage- og betjeningsvejledning
Kokoamis- ja käyttöohje
Monterings- og bruksanvisning
Monterings- och bruksanvisning



DK

Inden du sætter den i drift!

Hvis anvisningerne i denne betjeningsvejledning ikke overholdes kan det medføre en forringet funktion eller beskadigelse af apparatet, og der kan ske beskadigelse af andre materialer eller personskader.

Læs derfor de pågældende kapitler i denne betjeningsvejledning inden montagen af terrassevarmeren, og inden den tages i brug. Følg de enkelte arbejdsstrin i den foreskrevne det er skrevet, og overhold alle sikkerhedsanvisninger, som er indeholdt i betjeningsvejledningen.

Denne vejledning er en del af produktet og hører sammen med det. Opbevar den derfor altid sammen med produktet, og sørg for at give betjeningsvejledningen videre til andre personer, der senere anvender produktet.

Vi forbeholder os ret til tekniske ændringer og tager forbehold for trykfejl.

FIN

Lue ennen kokoamista ja käyttöönottoa!

Näiden ohjeiden noudattamatta jättäminen saattaa haitata laitteen toimintaa tai vahingoittaa laitetta tai aiheuttaa muita esine- tai henkilövahinkoja.

Lue ohjeen vastaava luku ennen kokoamista ja käyttöönottoa. Käy työvaiheet läpi oikeassa järjestyksessä ja noudata turvallisuusohjeita.

Tämä ohje on osa tuotetta. Säilytä se siksi aina tuotteen lähetyksellä ja luovuta se tuotteen mukana seuraavalle käyttäjälle.

Pidätämme itsellämme oikeuden tekniikkiin muutoksiin ja painovirheisiin.

N

Må leses før montering og igangkjøring!

Manglende overholdelse av instruksjonene i denne anvisningen kan påvirke funksjonen eller skade enheten, andre gjenstander eller føre til personskader.

Les derfor de aktuelle kapitlene i denne anvisningen før montering og før hver igangkjøring. Følg arbeidstrinnene i den angitte rekkefølgen og overhold de opplyste sikkerhetsanvisningene.

Denne anvisningen er en integrert del av produktet. Oppbevar den derfor alltid på produktet og gi den videre til alle påfølgende brukere.

Vi forbeholder oss retten til tekniske forandringer og trykkfeil.

S

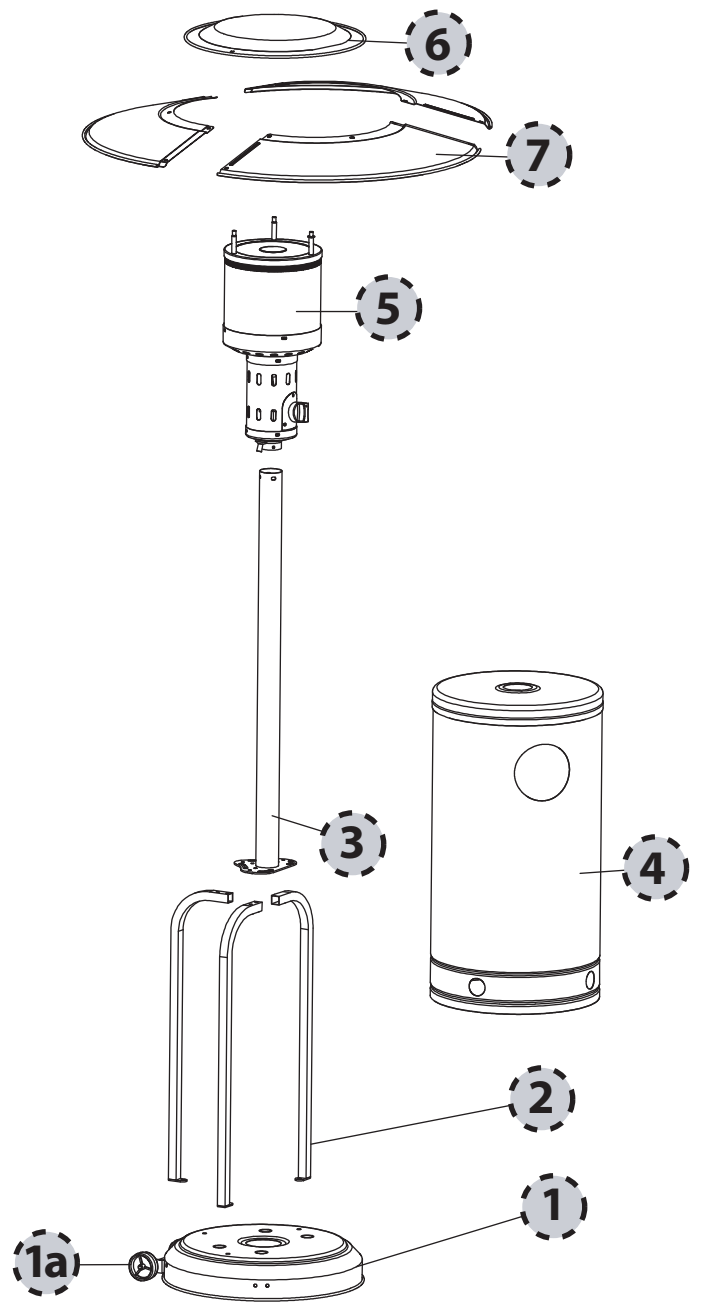
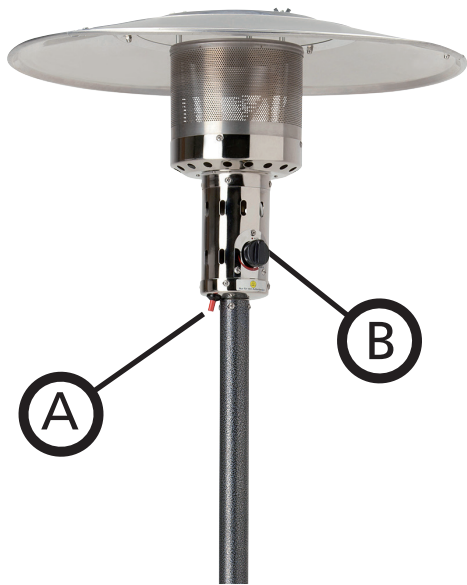
Läs före montering och användning

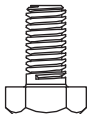




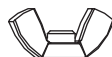
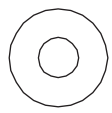

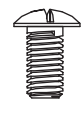

Om du inte följer anvisningarna i den här handledningen kan det leda till funktionsstörningar eller skador på terrassvärmaren och annan materiell egendom och även personskada.

Läs därför igenom motsvarande kapitel i denna handledning innan du monterar terrassvärmaren och varje gång du ska använda den. Följ monteringsstegen i den ordning de anges och beakta säkerhetsanvisningarna.

Denna handledning är en del av produkten. Förvara den alltid i närheten av produkten och lämna över den till efterföljande användare.

Vi förbehåller oss rätten till tekniska förändringar och tryckfel.



A	B	C	D	E
				
M8x18	M6x30	M6	M8	M8x65
5x	6x	6x	2x	3x
F	G	H	I	J
				
M8		M5x10	M6x8	M5
3x	6x	4x	9x	9x

Indholdsfortegnelse / Sisällysluettelo/ Deleliste / Innehåll

DK

Montage- og betjeningsvejledning 6

FIN

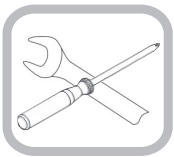
Kokoamis- ja käyttöohje 17

N

Monterings- og driftsanvisning 28

S

Monterings- och bruksanvisning 39



..... 50

DK Leveringsindhold

Leveringsliste	7
Betjeningselementer	7
Betjeningselementer trykreduktionsventil	7
Funktion	8
Anvendelse	8
Korrekt anvendelse.....	8
Ikke-korrekt anvendelse.....	8
Garanti	8
Anvisninger om sikkerhed	8
Definition af de anvendte symboler.....	8
Generelle sikkerhedsanvisninger	9
Øvrige farer	9
Montage	11
Tilslutning af gasflasken / Lukning af gassen	11
Dele og brug af værktøj.....	11
Tomme flasker.....	12
Manual	13
Før du tager terrassevarmeren i brug.....	13
Sluk for terrassevarmeren	13
Rengøring	14
Terrassevarmere	14
Vedligehold	14
Gassystem	14
Anvisninger vedr. miljøbeskyttelse og korrekt bortskaffelse	14
Fejlfinding og løsninger	15
Tekniske specifikationer	16
Tilbehør	16

Leveringsliste

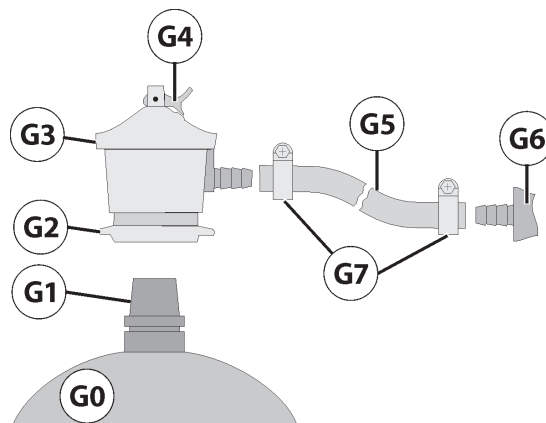
Nr. *	Ant.	Betegnelse
1a	1	Hjulsæt
1	1	Fod
2	3	Monter tønde
3	1	Søjle
4	1	Tønde med låg
5	1	Brännare komplett
6	1	Tilslutningsring til reflektor
7	3	Reflektor, 3 dele

Betjeningselementer

Nr. *	Betegnelse	Funktion
A	Piezoelektriske lightere	Gassen antændes i brænderen (Tryk gentagne gange).
B	Afbryder	Slip gas ind til brænderen. (tryk, drej til "Høj lav", og hold trykket efter tænding i cirka 10 sekunder). Derefter indstilles den ønskede varmeniveau

Betjeningselementer trykreduktionsventil

Pos. *	Betegnelse	Funktion
G0	Gasflaske	Gasflaske-beholder
G1	Gasflaskens ventil	Sikkerhedsafbryder. Åben for gastilførsel: Drej mod venstre i retning mod uret. For at lukke for gastilførsel: Drej mod højre i retning med uret.
G2	Gasflaskens ventilgevind	Forbindelse mellem gasflaske og trykreduktionsventil
G3	Omløbermøtrik, trykreduktionsventil	Tilslutning af trykreduktionsventil på gasflaske drej mod venstre i retning mod uret. Afspærring af gas. Drej mod højre i retning med uret.
G4	Trykreduktionsventil	Reducerer gastrykket
G5	Gasslange	Leder gassen hen til brænderen
G6	Tilslutning, trykreduktionsventil	Forbindelse mellem trykreduktionsventil - gasslange
G7	Spændebånd til gasslange	Fastgøring af trykreduktionsventil - gasslange



Funktion

Når flaskeventilen (G1) og knappen (B) er åben, flyder gassen gennem gasslange (G5) til brænderen.

Når Piezotændingen (A) trykkes, kommer en gnist som antænder gassen.

Via håndtaget (B) kan du styre gasforsyningen (= varmeeffekt) til brænderen.

Anvendelse

Korrekt anvendelse.

Terrassevarmeren er en gasdrevne terrassevarmere, som er beregnet til anvendelse i det fri. Korrekt anvendelse betyder, at terrassevarmeren udelukkende må anvendes til tilberedning af fødevarer, der er egnet til grilning, under overholdelse af alle anvisninger, som er indeholdt i denne betjeningsvejledning.

Terrassevarmeren er kun beregnet til privat brug.

Ikke-korrekt anvendelse.

Terrassevarmeren må ikke anvendes på andre måder, end de ovenfor nævnte. Dette gælder især for følgende anvendelsesmåder:

- Brug aldrig terrassevarmer med andet brændstof end gas.
- Brug aldrig terrassevarmeren til tilberedning af mad.

Garanti

Din Landmann terrassevarmere er i teknisk fejlfrit stand da den forlod fabrikken som et kvalitetsprodukt.



Garantien på denne terrassevarmer gælder i to år fra og med købsdatoen og dækker kun fabrikationsfejl og manglende dele som udskiftes. Omkostninger for fragt, installation, udskiftning af slidte dele (brændere, reflektor) og andre elementer er ikke omfattet i garantien. Garantien gælder heller ikke din egen ændring eller andre ændringer af terrassevarmer. Garantien er kun gyldig ved forevisning af kvittering

Anvisninger om sikkerhed


Definition af de anvendte symboler

For at henlede opmærksomheden på farlige forhold og vigtige informationer bliver følgende piktogrammer og advarselsord anvendt i denne betjeningsvejledning:

Anvisninger om sikkerhed

Piktogram og advarselsord	Henleder opmærksomheden på ...
 Fare	... en mulig fare, som kan medføre svære personskader eller materielle skader, hvis de angivne forholdsregler ikke følges.
 PAS PÅ!	... en mulig fare, som kan medføre materielle skader, hvis de angivne forholdsregler ikke følges.

Anvisninger vedr. brugen

Piktogram	Henleder opmærksomheden på ...
	... en praktisk funktion eller et nyttigt tip.

Generelle sikkerhedsanvisninger

Hvis følgende generelle sikkerhedsanvisninger tilslidesættes, kan det medføre alvorlige personskader og materielle skader:

- Terrassevarmeren må udelukkende anvendes iht. sit formål.
- Terrassevarmeren må aldrig tages i brug hvis den har synlige skader.
- Terrassevarmeren må aldrig ændres teknisk. Der må kun anvendes originale reservedele fra Landmann.
- Brug kun terrassevarmeren i det fri, ved god udluftning og over det generelle jordniveau (dvs. ikke i fordybninger eller huller).
- Lad aldrig terrassevarmeren være uden opsyn under brug. Pas især på, at børn eller husdyr ikke kommer for tæt på terrassevarmeren. De er ikke altid i stand til at opfatte mulige farer ved omgangen med terrassevarmeren korrekt.
- Smådele kan være livsfarlige, hvis de synkes. Vær også opmærksom på, at der er fare for kvælning, hvis luftvejene stoppes på grund af plastemballage.

Øvrige farer



Øvrige farer

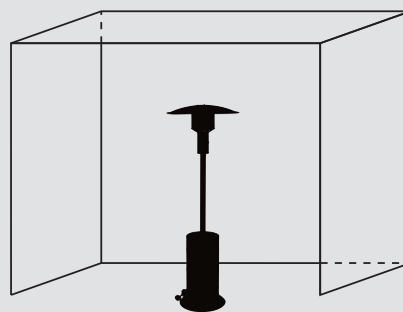
Under brug bliver nogle dele af terrassevarmeren meget varmt, især i nærheden af brænderen.

Mulige følger:

- Alvorlige forbrændinger ved berøring af dele omkring brænderen.
- Brændbare materialer, der befinder sig i nærheden af terrassevarmeren, kan begynde at brænde eller ulme.

Beskyttelsesforanstaltninger før brug:

- Vælg et opstillingssted, som opfylder følgende betingelser:
 - at der ikke befinder sig brændbare materialer eller stoffer i nærheden af terrassevarmeren, og at der ikke er risiko for, at sådanne materialer kan komme i nærheden af den. Mindstefstanden til brændbare materialer eller stoffer skal være 2 m ovenover terrassevarmeren og 1 m til siderne. Mindstefstanden til svært antændelige materialer eller stoffer, f.eks. husmure, skal være 0,25 m.
 - at terrassevarmeren er sikkert placeret på en jævn og tilstrækkelig stor flade. Den må ikke flyttes, mens den er i brug.
 - terrassevarmeren står vindstille.
 - terrassevarmeren kan bruges udendørs eller i godt ventilerede områder.
 - Med god ventilation menes at mindst 25 % af de omkringliggende mure er åbne.



Beskyttelse under brug:

- Forlad aldrig terrassevarmeren uden opsyn. Sørg specielt for at børn eller husdyr ikke kommer



FARE: Gas er letantændelig

- Flaskegas er særdeles letantændelig og brænder eksplosionsagtigt.

Mulige følger:

- Der kan opstå svære personskader eller materielle skader, hvis udstrømmende gas eller gasansamlinger ukontrolleret bliver antændt.

Forholdsregler vedr. sikkerhed:

- Benyt kun terrassevarmeren i det fri og med tilstrækkelig god ventilation.
- Udsæt ikke gasflasken og gasledningen for direkte sollys eller andre varmekilder, og højst maksimum 50°C.
- Luk straks afspærringsventilen på gasflasken, når terrassevarmeren ikke længere er i brug
- Kontroller, at der ikke indenfor en afstand på 5 m findes nogen form for åben ild eller andet, der kan antænde gassen, mens gasflasken tilsluttes.
- Følgende er særligt vigtigt: Ingen åben ild, ingen rygning og ingen brug af elektriske apparater som lamper, dørklokker osv. fordi dette medfører risiko for gnistdannelse.
- Kontroller altid, inden terrassevarmeren tages i brug, at alle forbindelser i gasforsyningen er tætte og uden defekter.
- Terrassevarmeren må ikke tages i brug, hvis de gasførende forbindelser er porøse eller på anden måde defekte. Dette gælder også, hvis slanger eller brændere er blevet tilstoppet f.eks. af insekter, fordi der i givet fald kan opstå et farligt flammetilbageslag.
- **Pas på at dit hoved ikke kommer for tæt på brænderen når du tænder terrassevarmeren, eftersom der kan opstå eksplosion hvis gas har akkumuleret sig.**

Derfor - hvis gasflammen går ud, må den ikke tændes igen med det samme, men gør følgende:

- Drej gasflammerregulatorerne (3 x B hhv. C) hen på position „Off“, så gastilførslen bliver afbrudt.
- Vent tre minutter, fordi det derved sikres, at evt. gasansamlinger er væk.
- Tænd først derefter for brænderen igen. Se kapitlet „Betjening“.



FARE: Gas fortrænger ilt

Flaskegas er tungere end ilt. Den samler sig derfor over gulvet og fortrænger ilt over gulvet.

Mulige følger:

- Kvælning som følge af iltmangel, hvis gaskoncentrationen bliver for stor.

Forholdsregler vedr. sikkerhed:

- Brug kun terrassevarmeren i det fri, ved god udluftning og over det generelle jordniveau, det vil sige. ikke i fordybninger eller sænkninger.
- Luk straks afspærringsventilen på gasflasken, når terrassevarmeren ikke længere er i brug.
- Sørg for at lukke både gasflasken korrekt og for korrekt opbevaring, når terrassevarmeren skal opbevares i længere tid:
 - Luk gasflaskens ventil med lukkemøtrik og beskyttelseskappe.
 - Gasflasken må ikke opbevares i rum under jordhøjde, i trappeopgange, indgange og entreer, gennemgange eller gennemkørsler under bygninger eller i nærheden af disse.
 - Gasflasker skal altid opbevares stående - også når de er tomme!

Montage

Her er anvisninger, så terrassevarmeren let og uden problemer kan samles:

Kontroller indholdet af leveringen, og læg alle enkelt-delene overskueligt ud på et tomt bord. Vi forbeholder os ret til at foretage mindre tekniske ændringer.

Kontakt venligst vores kundeservice, se på den sidste side, hvis der trods omhyggelig kontrol på fabrikken alligevel skulle mangle noget. Vi vil naturligvis i givet fald sørge for at afhjælpe en sådan mangel straks.

For at montere terrassevarmeren behøver du en mellemstor skruetrækker og skruenøgle.

- Anvend kun fejlfrit og velegnet værktøj. Hvis der anvendes slidte eller uegnet værktøj, kan skrue-erne ikke spændes tilstrækkelig fast til, og de kan blive så beskadiget, at de ikke mere kan drejes.
- Det er meget vigtigt, at de enkelte arbejdsstrin udføres i den foreskrevne rækkefølge!
- Selv om du ikke skulle have meget erfaring med selv at udføre montagearbejde, vil montagen i reglen kunne udføres på godt og vel en time.



Illustrationerne til de enkelte montage trin findes i slutningen af denne betjeningsvejledning.

Tilslutning af gasflasken / Lukning af gassen

Dele og brug af værktøj

- Medium størrelse skruetrækker
- Propan gasflaske

Standard flasker på det danske marked passer til denne terrassevarmere. Disse kan købes typisk i byggemarkeder, tankstationer og i butikker, der sælger gas.

- Lækagesøgning

Med en lækagesøgning sporer du eventuelle lækager i gassystemet. Du kan få den i byggemarkedet eller i en butik, der sælger flydende gas. Følg instruktionerne i den håndbog, der kommer med lækagesøgningsmidler.

- Gas slange

Godkendt slange med tilstrækkelig længde (maks. 1,5 m), der kan monteres, men uden at bøjes

Dette sæt er ikke inkluderet ved købet af terrassevarmeren, men sælges separat. De er tilgængelige i alle butikker, der sælger gas-grill og andet tilbehør

- Trykregulator

Fast tryk og godkendt trykregulator, max 1,5 kg / h, driftstryk 29-30 mbar, passer til den anvendte gasflaske.

Før du begynder

- Vælg en bekvem plads til terrassevarmeren og så vidt muligt uden for meget vind. Sørg for, at ...

- ingen brændbare materialer eller stoffer i nærheden af terrassevarmeren. Mindste afstand til brændbart materiale eller stof er 2 m over og 1 m til den side, afstand fra brandhæmmende materiale eller stof er mindst 0,25 m.
- terrassevarmere står sikkert på en flad, tilstrækkelig stort areal. Den må ikke flyttes under brug.
- Gas slange må ikke bøjes eller strækkes.

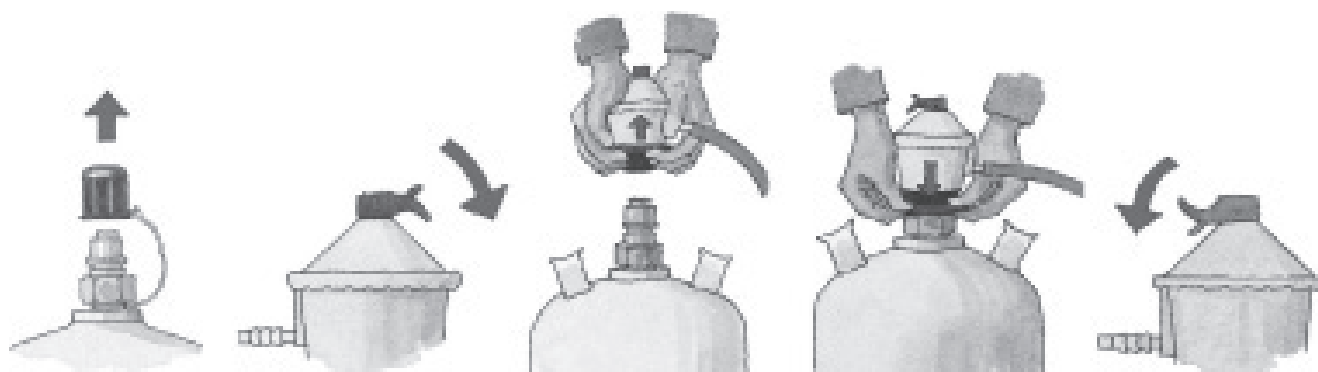
i Blødgør først enden af slangen ved at presse den sammen mellem din pegefinger og tommelfinger eller forsigtigt bruge en tang. Brug sæbe så slangen lettere glider på.

1. Bemærk! Bring trykregulatoren på slangen. Slangen skal føres hele vejen.

Inden du udfører det næste trin må du sikre, at gasslangen ikke er bøjet.

2. Sørg for at ingen brændbare materialer eller stoffer i nærheden af terrassevarmeren, eller kan komme der. Mindste afstand til brændbart materiale eller stof er 2 m over og 1 m til den side, afstand fra brandhæmmende materiale eller stof er mindst 0,25 m.
3. Regulator (G4) med gaslange (G5) gemmes. Sørg for, at slangen ikke er brudt eller snoet.

- Følg vejledningen til undersøgelse af lækage. Tæthedskontrol med åben ild er ikke tilladt. Tæthedskontrol ved at lytte efter udsivende gas er ikke en sikker metode



Fjern hættten fra flaskens ventil.

Husk at kontrollere at ventilen på regulator er lukket (som vist)

Monter regulatoren, træk den sorte ring opad og pres regulatoren ned over ventilen på gasflasken

Tryk låseringen nedad, indtil den går i lås. Når den er korrekt monteret bør man være i stand til at løfte og holde flasken i regulatoren.

Gasflasken er nu tilsluttet korrekt, og ventilen kan foldes tilbage til åben position. (flamme op)

Tomme flasker

1. Luk flaskeventilen (vipp over tappen).
2. Tag fat om regulatoren, løft den sorte ring (G2) op, og træk regulator (G3) op fra flaskeventilen (G1).
3. Regulator (G4) med gaslange (G5) gemmes. Sørg for, at slangen ikke er brudt eller snoet.
4. Opbevar flasken på den rigtige måde:
 - Opbevar IKKE gasflasker i rum under jorden, i trappeopgange, gangarealer, o.l
 - Gasflasker - selv tomme - skal altid opbevares opretstående!

Manual

Før du tager terrassevarmeren i brug

1. Det skal kontrolleres, at ...
 - der ikke befinder sig brændbare materialer eller stoffer i nærheden af terrassevarmeren, og at der ikke er risiko for, at sådanne materialer kan komme i nærheden af den. Mindsteafstand til brændbare materialer og stof: 2 m over terrassevarmeren og 1 m ved siderne, mindsteafstand til svært antændelige materialer og stof: 0,25 m.
 - terrassevarmeren står stabilt og risikerer ikke at blæse om kuld.
 - terrassevarmeren står sikkert på en jævn, tilstrækkeligt stort område. Den kan ikke flyttes, mens den anvendes.
 - terrassevarmeren er samlet helt, og ingen dele mangler.
2. Luk op for gasflaskens ventil (vip over tappen).
3. Kontroller at gassystemet er tæt. Hvis ikke, luk flaskeventilen ved at, vip tappen over.

Tænding af brænderen



Fare: Gas eksplosion ved antænding

Hvis der har samlet sig uforbrændt gas, kan der ske en eksplosion, når gassen tændes.

Mulige følger:

- Alvorlige personskader eller materielle skader.

Forholdsregler vedr. sikkerhed:

- Sørg for at have hovedet så langt væk fra brænderen som muligt ved antændingen.
- Hvis gasflammen går ud, må den ikke tændes igen med det samme, men gør følgende:
 - Drej gasflammeregulatorerne hen på position „Off“, så gastilførslen bliver afbrudt.
 - Vent 3 minutter, fordi det derved sikres, at evt. gasansamlinger er væk.
 - Tænd først derefter for brænderen igen.

Tænd brænder

Hold i de efterfølgende trin maksimal afstanden til brænderen.

1. Tryk på håndtaget (B) og drej den mod uret til ikonet med den lille flamme; samtidig tryk på Piezotændingen (A) gentagne gange til gassen antændes.
2. Når terrassevarmeren er antændt hold endnu i håndtaget (B) i yderligere 10 sekunder.
3. Hvis terrassevarmeren ikke antænder inden for 20 sekunder drej håndtaget til "OFF"-position, vent 3 minutter og gentag trin 1 og 2.
4. Når terrassevarmeren har varmet op nok dreje knappen (B) langsomt til den ønskede indstilling (størrelse flamme). Hvis du dreje knappen for hurtigt, kan flammen gå ud.

For at slukke for brænderne (flamme slukket)

Tryk og drej knappen (B) med uret til "OFF".

Gasforsyningen er slukket, når knappen er indstillet på "OFF". Sluk også for gassen i flasken (G0).

Sluk for terrassevarmeren

1. Luk gasflaskens ventil (dreje G1 til højre, med uret).
2. Tryk og drej med uret til "OFF"
3. Vent til alle dele køles ned og derefter rengøre alle snavsede dele (se kapitlet "Rengøring")..
4. Hvis terrassevarmeren ikke skal anvendes i en længere periode:
 - Fjern gasflasken (se kapitlet "Fjern gasflasken").
 - Hold terrassevarmeren tør.

Rengøring

Terrassevarmere



Fare: Fare for forbrænding under rengøring af den varme terrassevarmere

Visse dele af terrassevarmeren kan blive meget varme. Terrassevarmeren skal derfor være helt afkølet, inden den rengøres. Anvend beskyttelse-shandsker.



Pas på: Tændrøret ved gasbrænderen kan blive bøjet

Ved rengøring i området omkring brænderne er der risiko for, at tændrøret bliver bøjet eller knækker af. Gassen i brænderen kan i så fald ikke tænde. Vær derfor særlig forsigtig, når området omkring brænderne rengøres.

For at du kan have glæde af terrassevarmeren i lang tid, er det en god ide at rengøre den med opvaskemiddel, en børste og en klud, hver gang den har været i brug - når alle dele er kølet helt af. Senere, når snavset er tørret ind, er det betydelig vanskeligere at rengøre terrassevarmeren.

Gassystem

Gasdyserne i indstillingsenhederne (under frontpanelerne) kan om nødvendigt rengøres med en nål.



Fare: Fare for brand og/eller eksplosion

Alle andre gasførende dele må kun rengøres af en fagmand.

Prøv aldrig selv at skille indstillingsenhederne ad!

Vedligehold

Terrassevarmeren er vedligeholdelsesfri. Den skal dog kontrolleres med regelmæssige mellemrum. Intervallerne for disse kontroller afhænger af, hvor ofte terrassevarmeren bruges og påvirkningerne fra terrassevarmerens omgivelser.

Terrassevarmere

- Kontroller, om brænderne er snavsede eller tilstoppede. Det er især vigtigt at kontrollere, at de to luftåbninger i siden ved hvert brænderrør ikke

er tildækkede/tilstoppede. Åbningerne kan i givet fald rengøres f.eks. med en piberenser.

- Tilsmudsning af brænderne forringer terrassevarmerens effekt og kan medføre en farlig antændelse af gassen udenfor brænderne.
- Kontroller at der ikke er for meget fedt og marinader i terrassevarmeren – disse kan antændes og ukontrollerede flammer kan opstå. Fedt og marinader kan også ætse dele af terrassevarmeren, så levetiden forkortes.
- Kontroller, at alle terrassevarmerens dele forefindes og er monteret ved visuel kontrol.
- Kontroller, at alle forbindelser forefindes og er fast spændt sammen (efterspænd eventuelt forbindelserne).

Gassystem

Gassystemet skal kontrolleres, hver gang der bliver tilsluttet en gasflaske. Se kapitel „Tilslutning af gasflasken / afspærring af gassen“.

Skift eventuelt gaslangen ud, hvis der er nationale forskrifter, der skal overholdes.

Anvisninger vedr. miljøbeskyttelse og korrekt bortskaffelse

Når terrassevarmeren skal bortskaffes, skal du afmontere det i dets komponenter. Bring metaller og plast til genbrugsstationen.

Følg de lokale regler.

Fejlfinding og løsninger

Hvis der opstår fejl eller problemer, kan dette kapitel være en hjælp til at løse problemet.

Find flere tips og ofte stillede spørgsmål på www.landmann.dk

Fejl	Mulige årsager	Løsning
Det lugter af gas	Lækage i systemet	<ol style="list-style-type: none"> 1. Luk straks flaskeventil 2. Undgå flammer og gnister. Brug ikke andre elektriske apparater. 3. Efterspænd alle skruer og spændebånd i gassystemet 4. Kontrollér alle gasførende dele, så der ikke er ydre skader, udskift defekte dele med originale reservedele. 5. Kontrollér tæthed ved hjælp af sæbevand
Brænderen tænder ikke	Ventilen på gasflasken er lukket	Åbn ventilen på gasflasken
	Gasflasken er tom	Udskift gasflasken (G0).
	Det knitrer ikke fra den elektriske tænding	Udskift batteriet (type AA)
	Der kommer ingen gnist fra stiften ved siden af brænderen	<ol style="list-style-type: none"> 1. Aftør stiften ved siden af brænderen 2. Kontroller at stiften ved siden af brænderen sidder cirka 2-3 mm fra brænderens kant og har retning mod et hul.
	Brænderen eller ventilen bag frontpanelet er blokeret af snavs, fedt eller spindelvæv	Rens brænderen og ventilen. Sørg for, at hullerne på brænderens sider ikke er tilstoppet. Rens med piberensere.
	Andre gasførende dele er tilstoppede	Lad en ekspert tage et kig på terrassevarmeren. Bestil nye dele gennem din lokale forhandler eller via vores online butik
	Gassen er blokeret	<ol style="list-style-type: none"> 1. Undersøg for utætheder. Brug lækagesøgnings-spray og kontroller alle samlinger. 2. Kontroller at gummislangen (G5) ikke er bøjet eller vredet. 3. Placere terrassevarmeren så der er så lidt vind som muligt 4. Rengør brænderne
Det smælder eller der er boblende lyde	Flammetilbageslag på grund af tilstopning af brænderen	<ol style="list-style-type: none"> 1. Luk straks flaskeventilen 2. Vent 3 minutter og prøv terrassevarmeren igen 3. Hvis fejlen opstår igen, skal du omgående slukke for terrassevarmeren, lad den køle af og rengør brænderne 4. Opstår samme fejl, kontakt en lokal gasspecialist

Tekniske specifikationer

Godkendelser

IMQ:	Test nummer C€-0051-13, Pin/No. 51C04423
------	--

Terassevarmeren


Anvendt kategori	I ₃ + enligt EN 14543-2005+A1:2007
Vægt	ca 14.30 kg
Mål terrassevarmere (ØxH)	ca 76 x 215 cm

Gassystem

Effekt:	11 kW
Forbrug (ved fuld effekt)	1163 g/h
Gastype	Flytende gass
Trykregulator	Fast indstillet og C€-godkendt trykregulator
Gennemstrømningsmængde	max. 1.5 kg/h
Driftstryk	30 mbar
Gasflaske	Standard gasflasker
Gaslange	C€-godkendt slange (max. 1.5m)
Tænding	Piezotænding
Flamme regulering	Trinløs justering 0 - max
Mundstykkets diameter:	1,69 mm

Tilbehør

Følgende tilbehør findes til din terrassevarmere:

	Overtræk 13151 <ul style="list-style-type: none">• Optimal beskyttelse mod vand• Giver et tørt opbevaringssted• Lynlås langs den ene side
--	---

Hvis du er interesseret, kan du kontakte vores kundeservice eller til at besøge os på www.landmann.dk

FIN Sisältö

Osaluettelo	18
Osat ja niiden käyttötarkoitus	18
Paineensäätimen toiminta (ei mukana)	18
Lämmittimen sytyttäminen	19
Lämmittimen käyttö	19
Tarkoituksenmukainen käyttö	19
Tarkoituksen vastainen käyttö	19
Takuu	19
Turvallisuusohjeita	19
Turvamerkkien selitys	19
Yleisiä turvallisuusohjeita	20
Muut vaarat	20
Terassilämmittimen kokoaminen	22
Kaasupullon liittäminen	22
Tarvittavat välineet	22
Kaasupullon irrottaminen	23
Käyttöohjeet	24
Terassilämmittimen käyttöönotto	24
Terassilämmittimen sytyttäminen	24
Terassilämmittimen sammuttaminen	24
Puhdistus	25
Terassilämmitin	25
Huolto	25
Kaasujärjestelmä	25
Ympäristö ja kierrätys	25
Vianetsintä ja korjaustoimenpiteet	26
Tekniset tiedot	27
Lisävarusteet	27

Osaluettelo

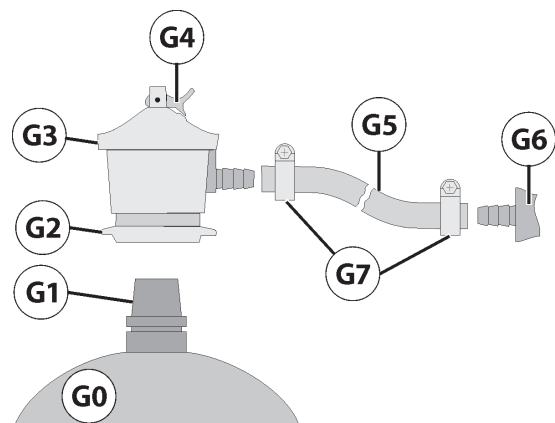
Nro *	Kpl	Osa
1a	1	Rengasosa
1	1	Jalka
2	3	Säiliönkiinnike
3	1	Pilari
4	1	Säiliö ja kansi
5	1	Poltin kokonainen
6	1	Heijastimen suljinrenkas
7	3	Heijastin, 3-osainen

Osat ja niiden käyttötarkoitus

Nro *	Osa	Toiminto
A	Piezosytytin	Sytyttää polttimen kaasun (paina useita kertoja).
B	Säädin	Avaa kaasunsyötön polttimelle. (paina, käännä kohtaan "iso liekki" ja pidä alaspainettuna syttymisen jälkeen noin 10 sekuntia). Säädä sitten toivomalesi lämpöasteelle.

Paineensäätimen toiminta (ei mukana)

Nro *	Osa	Toiminto
G0	Kaasupullo	Polttoainesäiliö
G1	Kaasupullon venttiili	Kaasupullon turva-venttiili, joka avautuu kun matalapainesäädin kytketään siihen
G2	Paineenalentimen lukkorengas	Lukitsee matalapainesäätimen kaasupulloon
G3	Matalapainesäädin	Liitetään kaasupulloon (nosta lukkorengasta ja paina alennin kiinni pullon venttiiliin ja päästä lukkorengas alas)
G4	Paineensäätimen kytkin	Avaa ja sulkee kaasunsyötön
G5	Kaasuletku	Johtaa kaasun polttimiin
G6	Letkukara	Liittää kaasuletkun laitteeseen
G7	Letkukiristin	Kiinnittää kaasuletkun paineensäätimeen ja letkukaraan.



Lämmittimen sytyttäminen

Kun pullon venttiili (G1) ja säädin (B) ovat avoinna virtaa kaasu kaasuletkua (G5) pitkin polttimeen.

Kun piezosytytintä (A) painetaan syntyy kipinä, joka sytyttää kaasun.

Säätimellä (B) ohjataan kaasunvirtausta (= lämmitys-
tehoa) polttimeen.

Lämmittimen käyttö

Tarkoituksenmukainen käyttö

Tätä kaasugrilliä saa käyttää ainoastaan ulkona. Kaasugrilli on tarkoitettu ainoastaan ruuan valmistamiseen. Kaikkia annettuja turvallisuus- ja käyttöohjeita on noudatettava.

Tämä kaasugrilli on tarkoitettu ainoastaan yksityiseen käyttöön.

Tarkoituksen vastainen käyttö

Vain käyttöohjeen mukainen käyttö on sallittua. Alla muutama tarkoituksen vastainen käyttö, joka voi johtaa vakaviin henkilö- tai ainevahinkoihin.

- Älä käytä terassilämmittimessä mitään muuta polttoainetta kuin kaasua.
- Älä käytä terassilämmitintä ruuan valmistamiseen.

Takuu

Landmann-terassilämmitin on läpikäynyt laatutarkastuksen tehtaalla.



Tämän terassilämmittimen takuu on 2 vuotta ostopäivästä lukien ja se koskee tuotantovirheitä ja mahdollisia puuttuvia osia, jotka korvataan. Kuljetuksista, asennuksesta ja kuluvien osien (poltin, heijastin) yms. aiheutuvat kulut eivät kuulu takuun piiriin. Takuu ei ole voimassa jos lämmittimeen on tehty omia muutoksia. Säilytä ostokuitti mahdollisia takuuvaatimuksia varten.

Turvallisuusohjeita


Turvamerkkien selitys

Mahdollisten riskien ja tärkeän tiedon huomioimiseksi käytetään seuraavia symboleja ja huomiosanoja

Turvallisuusohjeita

Symbolit ja huomiosanat	Käyttö ...
 Vaara	... mahdollinen riski vakavaan henkilö- tai esinevahinkoon jos annettuja ohjeita ei noudateta.
 Varo!	... mahdollinen riski ainevahingolle ellei annettuja ohjeita noudateta.

Turvallisuusohjeita

Symbolit ja huomiosanat	Ohjeita ...
	... toiminto, joka voi auttaa tai hyödyllinen vihje.

Yleisiä turvallisuusohjeita

Noudata alla olevia turvallisuusohjeita, joiden laiminlyöminen voi johtaa vakaviin henkilö- tai esinevahinkoihin:

- Käytä terassilämmitintä tarkoituksenmukaisesti.
- Älä koskaan käytä terassilämmitintä jos siinä on näkyviä vaurioita.
- Älä tee teknisiä muutoksia terassilämmittimeen. Käytä vain alkuperäisiä Landmann varaosia.
- Käytä terassilämmitintä ainoastaan ulkona varmistaen hyvän ilmanvaihdon ja maanpinnan yläpuolella (ts. ei maanpinnan alapuolisissa syvenyksissä).
- Älä koskaan jätä sytytettyä olevaa terassilämmitintä vartioimatta. Ole erityisen huolellinen kun läsnä on lapsia tai kotieläimiä.
- Pienet osat voivat olla hengenvaarallisia nieltynä. Huomioi myös etteivät pakkausmuovit pääse aiheuttamaan lapsille tukehtumisvaaraa.

Muut vaarat



Vaara: Kuumat pinnat ja osat

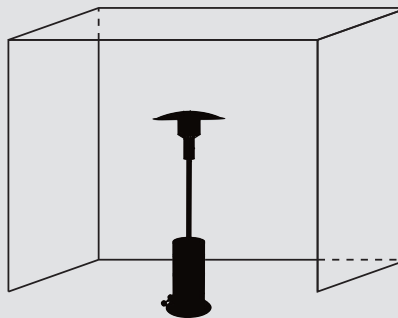
Käytön aikana jotkin lämmittimen osat tulevat erittäin kuumiksi erityisesti polttimen lähellä olevat osat.

Mahdollisia seuraamuksia:

- Pahoja palovammoja kosketettaessa lämmitintä käytön aikana.
- Syttymisvaara jos lämmittimen lähellä on syttyviä materiaaleja.

Suojatoimet ennen laitteen käyttöönottoa:

- Valitse sijoituspaikke siten, että:
 - lämmittimen lähellä ei ole mitään syttyviä tai helposti palavia materiaaleja. Etäisyys helposti syttyviin materiaaleihin tulee olla: 2 m yläpuolella ja 1 m sivuilla. Etäisyys huonostyttyviin materiaaleihin esim. seinämiin vähintään: 0,25 m.
 - terassilämmitin on sijoitettu tasaiselle riittävän suurelle alustalle. Lämmitintä ei saa siirtää käytön aikana.
 - terassilämmitin on tuulensuojassa.
 - terassilämmitintä käytetään ulkona tai ulkotilassa jossa on hyvä ilmanvaihto.
 - hyvällä ilmanvaihdolla tarkoitetaan, että vähintään 25% ympäröivästä seinäpinnasta on avoinna.



Suojatoimet käytön aikana

- Älä koskaan jätä sytytettyä olevaa lämmitintä vartioimatta. Ole erityisen huolellinen kun läsnä on lapsia tai kotieläimiä.



Vaara: Kaasu on helpostisyttyvää

Nestekaasu on helpostisyttyvää ja palaa räjähdysmäisesti.

Mahdollisia seuraamuksia:

- Vakavia henkilö- tai esinevahinkoja jos ulosvirtaava tai kerääntynyt kaasu syttyy kontrollottomasti.

Suojatoimet:

- Käytä lämmitintä vain ulkona varmistaen riittävän ilmanvaihdon. Suojaa kaasupullo ja kaasuliitännät suoralta auringonvalolta ja muilta lämmönlähteiltä (max 50 °C). Varmista erityisesti ettei kaasuletku joudu kosketukseen lämmittimen kuumien osien kanssa.
- Kun lopetat lämmittimen käytön, sulje paineensäätimen venttiili.
- Kun liität kaasupullon varmista ettei noin 5 metrin läheisyydessä ole mitään sytyttämistä aiheuttavia lähteitä.
- Älä sytytä mitään avotulta, älä tupakoi tai kytke elektronisia laitteita (lamppuja, kelloja, jne.) mahdollisen ylijännitteen vuoksi.
- Tarkista aina ennen lämmittimen käyttöönottoa, että kaasuliitännät ovat tiiviit ja vahingoittumattomat.
- Lämmitintä ei saa käyttää jos kaasua johtavat liitokset vuotavat tai ovat vahingoittuneet. Sama koskee myös tilannetta jos letku tai poltin ovat tukossa esim. hyönteisten vuoksi, sillä silloin liekit voivat lyödä takaisinpäin.
- **Älä nojaudu liian lähelle poltinta kun sytytät lämmittimen koska mahdollinen kerääntynyt kaasu voi syttyä hulmahtaan.**
Sammunutta liekkiä ei tule sytyttää heti uudelleen vaan:
 - Käännä säädin "Off" asentoon, jotta kaasusyöttö keskeytyy.
 - Odota kolme minuuttia jotta kertynyt kaasu ehtii haihtua.
 - Sytytä sitten poltin uudelleen.



Vaara: Häkävaara

Nestekaasu on ilmaa painavampaa. Kaasu tarvitsee happea palaakseen.

Mahdollisia seuraamuksia:

- Jos palamisilmaa ei ole riittävästi, muodostuu myrkyllistä häkää.

Suojatoimet:

- Käytä terassilämmitintä ainoastaan ulkona sekä maanpinnan yläpuolella (ts. ei maanpinnan alapuolisessa syvennyksessä) ja varmista riittävä ilmanvaihto.
- Kun lopetat lämmittämisen sulje aina kaasupullon venttiili.
- Mikäli et tarvitse kaasupulloa pidempään aikaan, irrota paineensäädin pullosta ja säilytä kaasupullo asianmukaisesti:
 - Laita kaasupullon venttiilin suojakorkki paikoilleen
 - Nestekaasun säilytys on kielletty rakennusten kellari- ja ullakkotiloissa. Älä säilytä nestekaasua tiloissa joissa yöpyy ihmisiä.
 - Kaasupullot – myös tyhjät – pitää aina säilyttää pystyasennossa venttiili ylöspäin!

Terassilämmittimen kokoaminen

Tässä muutama etukäteisvihje helpottamaan lämmitin kokoamista:

Tarkista, että kaikki osat löytyvät lajittelemalla ne esim. tyhjälle pöydälle. (Pidätämme itsellemme oikeuden pieniin teknisiin muutoksiin).

Mikäli huolimatta tehtaalla tehdystä huolellisesta tarkastuksesta jokin osa puuttuu, käy ensin tarkistamassa verkkosivuiltamme onko tuotteeseen tullut jotain muutoksia. Ellei, niin ota yhteys myyntipaikkaan saadaksesi puuttuvan osan.

Lämmittimen kokoamiseen tarvitaan keskikokoinen ruuvimeisseli ja jakoavain.

- Käytä ainoastaan ehyitä ja työhön sopivia työkaluja. Kuluneet ja sopimattomat työkalut vahingoittavat ruuveja ja tekevät niistä käyttökelvottomia.
- Kiinnitä aina liitoselementit (ruuvit, mutterit, pultit,jne.) ohjeiden mukaisesti. Jos hukkaat jonkin osan, korvaa se vastaavalla osalla. Näin varmistat että liitokset ovat riittävän tiiviitä ja lämmitimestä tulee vakaa ja turvallinen.
- Noudata kokoamisohjeen ohjeita oikeassa järjestyksessä.



Kokoamisvaiheiden kuvat ovat tämän käyttöohjeen loppuosassa.

Kaasupullon liittäminen

Tarvittavat välineet

- Ristipää ruuvimeisseli
- Kaasupullo
- Tähän lämmittimeen sopivat standardi kaasupullot. Kaasupullon voi hankkia kaasuliikkeestä tai huoltoasemalta tai kaasua myyvästä rautakaupoista.

- Vuodonetsintävälineet

Mahdollisen kaasuvuodon etsintään voi käyttää ns. vuotosprayta tai saippualiosta (50% saippuaa ja 50% vettä). Luioksella sivellään kaasujohtavat liitososat. Mikäli syntyy kuplia ei liitos ole tiivis. Kiristä liitos uudelleen.

Kaasuletku

C€-hyväksytty riittävän pitkä kaasuletku (max 1,2 m), jonka voi liittää ilman taiteita.

Seuraavat osat eivät tule ostettaessa lämmitin mukanaan, vaan ne on hankittava erikseen. Niitä myyvät kaikki kaasugrillejä myyvät liikkeet.

- Paineensäädin

Kotitalouskäyttöön tarkoitettu pullon päälle painettava C€-hyväksytty 30 mbar paineensäädin, 2,0 kg/h, sopii käytettävään kaasupulloon.

Ennenkuin aloitat...

- Valitse sopiva ja mahdollisimman tuulensuojainen paikka lämmitimelle.
- Varmista että...
 - lämmitin lähellä ei ole mitään syttyviä tai helposti palavia materiaaleja. Etäisyys helposti syttyviin materiaaleihin tulee olla: 2 m yläpuolella ja 1 m sivuilla. Etäisyys huonostisyttyviin materiaaleihin esim. seinämiin vähintään: 0,25 m.
 - lämmitin on sijoitettu tasaiselle ja riittävän suurelle alustalle. Sytytettyinä olevaa lämmitintä ei saa siirtää.



Pehmennä letkunpäättä puristelemalla sitä etusormen ja peukalon välissä tai käytä apuna pihtejä.

Saippuoi kara niin se liukuu helpommin letkun sisään.

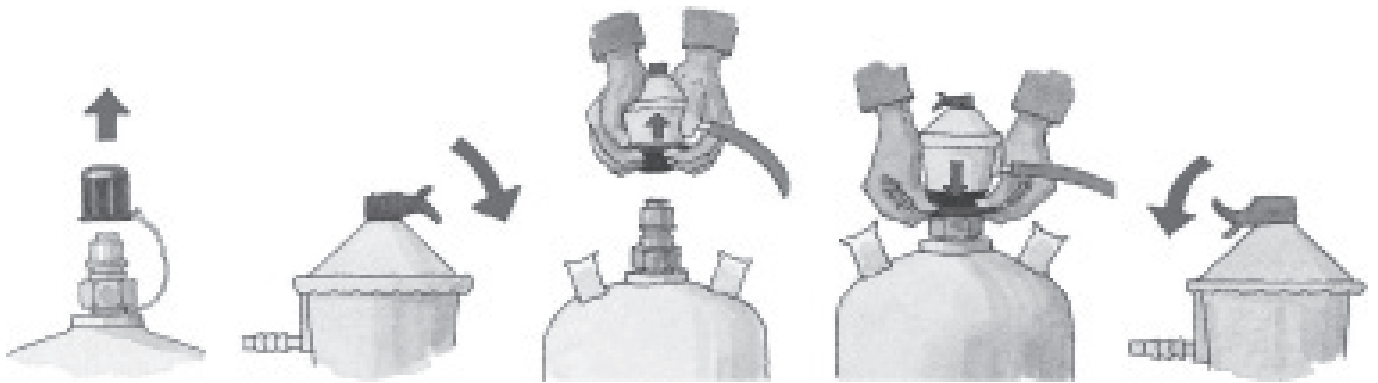
1. Pujota sitten letkun toinen pää paineensäätimeen.
2. Pujota letku ja paineensäädin(G4) kaasupullon säiliöön.

Varmistakaa ettei letku ole taitteella ennenkuin jatkatte toimenpiteitä.

3. Varmistakaa, että paineensäätimen (G3) – ja kaasuletkun (G5) liitos on kunnollinen. Kiristäkää letkukiristin (G7) huolellisesti ruuvimeisselillä.
4. Varmista että lämmittimen lähellä ei ole mitään

syttyviä tai helposti palavia materiaaleja. Etäisyys helposti syttyviin materiaaleihin tulee olla: 2 m yläpuolella ja 1 m sivuilla.

- Mikäli huomaat kaasuvuodon, sulje välittömästi kaasupullo (sulje kytkin G4) ja kiristä vuotava liitos tai vaihda vahingoittunut osa. Toista vuototesti.



Avaa kaasupullon venttiilin korkki

Sulje säädin painamalla punainen liekin kuva alaspäin (kts. kuva)

Kohota säätimen musta lukkorengas yläasentoon ja paina säädin pullon venttiilin päälle.

Vapauta otteesi lukkorengasta ja paina sitä peukaloilla alaspäin. Kun säädin lukittuu pulloon kuuluu vaimea naksahdus.

Voit testata pitävyyden nostamalla pulloa säätimestä. Venttiili avataan kääntämällä liekin kuva ylöspäin.

Kaasupullon irrottaminen

1. Sulje paineensäädin (liekin kuva alaspäin).
2. Nosta paineensäätimen (G3) musta lukkorengas (G2) yläasentoon ja nosta paineensäädin (G3) kaasupullost (G1).
3. Säilytä paineensäädin (G3) ja kaasuletku (G5) siten ettei kaasuletku vioitu tai taitu.
4. Säilytä kaasupullo oikein:
 - Noudata kaasupullon mukana tulevia turvaohjeita.
 - Nestekaasun säilytys on kielletty rakennusten kellari- ja ullakkotiloissa. Älä säilytä nestekaasua tiloissa joissa yöpyy ihmisiä.
 - Kaasupullot – myös tyhjä – pitää aina säilyttää pystyasennossa venttiili ylöspäin!

Käyttöohjeet

Terassilämmittimen käyttöönotto

1. Varmista että ...
 - kaasulämmittimen lähellä ei ole mitään syttyviä tai helposti palavia materiaaleja. Etäisyys helposti syttyviin materiaaleihin tulee olla: 2 m yläpuolella ja 1 m sivuilla. Etäisyys huonostyttyviin materiaaleihin esim. seinämiin vähintään: 0,25 m.
 - lämmitintä käytetään ulkona tai hyvin ilmastoiduissa tiloissa.
 - hyvin ilmastoidussa tilassa pitää olla vähintään 25% ikkunoista tai vastaavista auki.
 - lämmitin on sijoitettu tasaiselle ja riittävän suurelle alustalle. Sytytettyinä olevaa lämmitintä ei saa siirtää.
 - terassilämmitin on oikein koottu eikä mitään osia puutu.
 - terrassvärmaren är helt monterad och att inga delar saknas.
2. Avaa kaasupullon (G0) venttiili (G1) nostamalla paineensäätimen (G3) kytkin (G4) ylös.
3. Tarkista, että kaasuliitokset ovat tiiviit. Mikäli jokin liitos ei ole tiivis, sulje heti kaasunsyöttö ja tiivistä liitos.

Terassilämmittimen sytyttäminen



Varo: Kaasukertymää sytytyksen yhteydessä

Nestekaasu on helpostisyttyvää ja palaa räjähdysmäisesti.

Mahdollisia seuraamuksia:

- Vakavia henkilö- tai esinevahinkoja jos ulosvirtaava tai kerääntynyt kaasu syttyy kontrolloimattomasti.

Suojatoimet:

- Älä nojaudu lämmittimeen päin kun sytytät lämmittimen, sillä kaasu voi syttyä hulmahtaan jos polttimoon on kerääntynyt kaasua.
Sammunutta liekkiä ei tule sytyttää heti uudelleen vaan:
 - Käännä säädin "Off" asentoon, jotta kaasunsyöttö keskeytyy.
 - Odota kolme minuuttia jotta kertynyt kaasu ehtii haihtua.
 - Sytytä sitten poltin uudelleen

Polttimen sytyttäminen

Sytytä terassilämmittimen poltin seuraavalla tavalla.

1. Paina säädinnappi (B) alas ja käännä se liekin kuvan kohdalle ja paina samalla piezosytytintä (A) toistuvasti.
2. Polttimen sytyttyä pidä säädinnappia (B) alaspainettuna vielä 10-20 sekuntia varmistaaksesi että poltin pysyy päällä.
3. Mikäli liekki sammuu tai ei syty 20 sekunnin kuluessa käännä säädinnappi (B) pienen liekin kohdalle (off), odota 3 minuuttia ja toista kohta 1 ja 2.
4. Kun lämmitin on lämmennyt tarpeeksi säädä lämpö säädinnupilla (B) hitaasti haluamallesi tasolle (liekin suuruus). Liekki saattaa sammua jos säädinnupia säätää liian nopeasti.

Sammuttaaksesi polttimen käännä säädinnappi (B) myötäpäivään kohtaan "OFF".

Näin kaasuntulo loppuu ja poltin sammuu. Lopuksi sulje kaasupullo (G0).

Terassilämmittimen sammuttaminen

1. Sulje kaasupullon venttiili (paina paineensäätimen kytkin alas).
2. Paina säädin sisään käännä myötäpäivään asentoon "OFF"
3. Odota kunnes kaikki osat ovat jäähtyneet ja puhdista sitten likaantuneet osat (katso kappale "Puhdistus").
 - Mikäli et käytä terassilämmitintä vähään aikaan:
 - Irrota kaasupullo (katso kappale "Kaasupullon irrottaminen")
 - Säilytä terassilämmitin sateelta ja kosteudelta suojassa.

Puhdistus

Terassilämmitin



Vaara: Varo palovammoja terassilämmitintä puhdistaussasi.

Jotkut lämmittimen osat kuumenevat. Anna lämmittimen jäähtyä tarpeeksi ennen kuin aloitat puhdistamisen. Suojaa kätesi.



HUOM!: Varo sytyttimen kärkeä kun puhdistat poltinta.

Polttimen ympäristöä puhdistettaessa on varottava ettei sytyttimen kärki vioitu, sillä silloin ei polttimen sytyttäminen enää onnistu! Ole siis erityisen huolellinen kun puhdistat polttimen aluetta.

Lämmittimestä on sinulle pitempään iloa jos puhdistat sen aina käytön jälkeen, kunhan kaikki osat ovat ensin viilenneet. Puhdistukseen voit käyttää astianpesuainetta ja riepua tai sientä. Pinttynyt lika on työläämpää puhdistaa!

Venttiili

Venttiilin (säädinnupin takana) suuttimen kärjen voi tarvittaessa puhdistaa varovasti neulalla.



Vaara: Palo- ja räjähdysvaara

Älä puhdistaa venttiiliä itse, vaan vie laite tarvittaessa asiantuntevaan kaasuhuoltoliikkeeseen.

Venttiilejä ei saa purkaa osiin!

Huolto

Lämmitin on helppohoitoinen. Tarkista lämmittimen kunto kuitenkin säännöllisesti riippuen siitä miten usein sitä käytetään ja minkälaisissa olosuhteissa lämmitin on.

Terassilämmitin

- Tarkista että poltin on puhdas ja etteivät ilmanottoaukot ole tukkeutuneet. Voit tarvittaessa puhdistaa reiät esim. piipunrassilla.
- Likaiset polttimet vähentävät lämmittimen tehoa. Tukkeuma polttimessa voi aiheuttaa vaarallista liekkiä takaisin lyöntiä ja palamista polttimen ulkopuolella.

- Puhdista grillin sisäpinnoilta marinadin ja rasvan jäänteet, sillä ne voivat aiheuttaa vaarallisen rasvapalon. Rasva ja marinadit eivät tee hyvää grillin osille.
- Tarkasta että grillin kaikki osat ovat paikoillaan ja oikein asennettuna (näkyvä tarkastus).
- Tarkista että kaasujohtavat liitokset ovat kunnossa ja tiiviit. Kiristä liitokset tarvittaessa.

Kaasujärjestelmä

Joka kerta kun liität kaasupullon grilliin tulee tarkistaa kaasujärjestelmä (katso kappale „Kaasupullon liittämien ja irrottaminen“).

Huolehdi, että käytössäsi on kansalliset vaatimukset täyttävä kaasuletku.

Ympäristö ja kierrätys

Kun terassilämmitin on tehnyt tehtävänsä irrota osat toisistaan. Kierrätä metalliosat.

Noudata kotikuntasi jätteenkäsittely määräyksiä.

Vianetsintä ja korjaustoimenpiteet

Tästä kappaleesta saat apua mahdollisiin ongelmatilanteisiin.

Lisää vihjeitä ja yleisimpiä kysymyksiä on verkkosivuillamme www.landmann.fi

Vika	Mahdollien syy	Toimenpide
Kaasunhaju	Vuoto kaasujärjestelmässä	<ol style="list-style-type: none">1. Sulje heti kaasupullon venttiili (liekki (G4) alas)2. Poista avotulen- ja kipinälähteet (älä käytä elektronisia laitteita)3. Kiristä kaasujärjestelmän letkukiristimien kaikki ruuvit4. Tarkista ettei kaasuajohtavissa osissa ole ulkoisia vaurioita; vaihda vialliset osat vastaaviin alkupe- räisosiin.5. Tarkista liitosten tiiviys esim. vuotospraylla tai saippualliuoksella.
Poltin ei syty	Kaasupullon venttiili on kiinni.	Avaa kaasupullon venttiili (liekki (G4) ylös).
	Kaasupullon tyhjä	Vaihda kaasupullo (G0).
	Elektroninen sytytin ei kipinöi	Vaihda patteri (tyyppi AA)
	Sytyttimen kärjestä ei tule kipinöitä, jotka sytyttävät polt- timen.	<ol style="list-style-type: none">1. Puhdista polttimen vieressä oleva sytyttimen kärki.2. Tarkista että sytyttimen kärki on noin 2-3 mm päässä polttimen reunasta ja on reiän kohdalla.
	Lika tai hyönteiset ovat tukki- neet polttimen tai venttiilin.	Puhdista poltin ja venttiili. Tarkista että polttimen reunassa olevat reiät eivät ole tukossa. Puhdista pii- punrassilla.
Muu tukos kaasuajohtavissa osissa	Vie grilli huoltoon. Hanki uudet osat jälleenmyyjäl- täsi tai tilaa ne verkkokaupastamme	
Terassilämmitin ei lämpene tarpeeksi	Liian lyhyt esilämmitys aika	
	Tukos kaasuajohtavassa osassa	<ol style="list-style-type: none">1. Tarkista ettei lämmittimessä ole kaasuvuotoa. Käytä apuna esim. saippualliuosta.2. Tarkista että kaasupullon ja paineensäätimen kumitiivisteet ovat ehyitä (G1).3. Tarkista ettei kaasuletku (G5) ole taitteella tai puristuksessa4. Laita lämmitin mahdollisimman tuulensuojai- saan paikkaan.5. Puhdista poltin.
Kuuluu kohinaa tai korinaa	Polttimen tukkeutumisen tai tuulen aiheuttamaa liekkien takaisinlyöntiä	<ol style="list-style-type: none">1. Sulje kaasupullon venttiili (liekki (G)4 alas)2. Odota 3 minuuttia ja yritä uudelleen3. Jos ongelma toistuu, sulje lämmitin ja anna sen jääntyä ja puhdista poltin.4. Jos ongelma jatkuu vie lämmitin kaasuhuoltoliikkeeseen.

Tekniset tiedot

Hyväksynät

IMQ:	Kontrollinumero C€-0051-13, Pin/No. 51C04423
------	--

Grilli


Sovellettu luokka	Is+ according to EN 14543-2005+A1:2007
Paino	noin 14.30 kg
Mitat (ØxK)	noin 76 x 215 cm

Kaasujärjestelmä

Teho:	11 kW
Virtausarvo (massavirta)	1163 g/h
Kaasutyyppi	Nestekaasu
Paineenlennin	Kiinteästi säädetty C€-hyväksytty matalapainesäädin
	Virtausmäärä max. 1.5 kg/h
	Käyttöpaine 30 mbar
Kaasupullo	Standardi kaasupullo
Kaasuletku	C€-hyväksytty kaasuletku (max. 1,5 m)
Sytytys	Piezo-sytytin
Liekinsäätö	Portaaton säätö 0 - max.
Suuttimen läpimitta:	1,69 mm

Lisävarusteet

Lämmittimeen on saatavana lisävarustena:

	<p>Suojahuppu 13151</p> <ul style="list-style-type: none">• Lisävaruste suojaa kosteudelta• pitää kuivana varastossa• Vetoketju yhdellä sivulla.
---	---

Ota yhteys myyjään tai käy osoitteessa www.landmann.fi

N Innhold

Leveringsomfang	29
Betjeningselementer	29
Betjeningselementer trykkreduksjonsenhet	29
Funksjon	30
Bruksområde	30
Tenkt bruk	30
Ikke ment for bruk.....	30
Garanti	30
Sikkerhetsanvisninger	30
Definisjon av anvisninger som brukes	30
Generelle sikkerhetsanvisninger	31
Øvrige risikoer	31
Montering	33
Tilkoble og løsne gassflasken	33
Deler og verktøy som behøves.....	33
Tilkoble gassflasken	34
Løsne gassflasken	34
Manual	35
Ta i bruk terrassevarmeren	35
Tenne brenneren.....	35
Slå av terrassevarmeren.....	35
Rengjøring	36
Terrassevarmeren	36
Vedlikehold	36
Gassystem	36
Miljøinformasjon og avfallsbehandling	36
Feilsøking og feilretting	37
Teknisk spesifisering	38
Godkjenninger	38
Terrassevarmeren	38
Gassystem	38
Tilbehør	38

Leveringsomfang

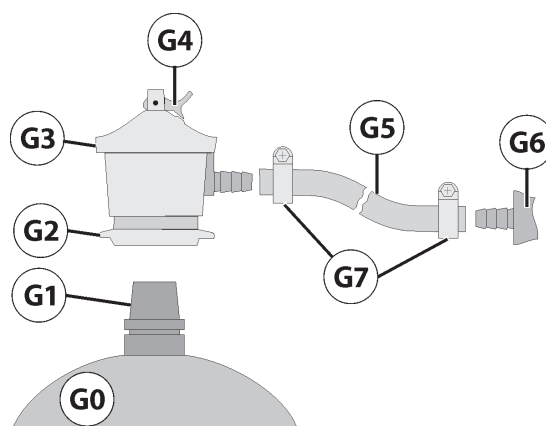
Pos. *	Ant.	Betegnelse
1a	1	Hjulsett
1	1	Fot
2	3	Holder tønne
3	1	Søyle
4	1	Søyle
5	1	Komplett brenner
6	1	Forbindelsesring for reflektor
7	3	Reflektor, 3-delt

Betjeningselementer

Pos. *	Betegnelse	Funksjon
A	Piezo elektrisk tenner	Tenner gassen som flyter i brenneren når bryteren er åpen.
B	Bryter	Slipper inn gass til brenneren (trykk, vri til "stor flamme" og hold inntrykt etter tenning i ca. 10 sek). Still så inn ønsker varmenivå

Betjeningselementer trykkreduksjonsethet

Pos. *	Betegnelse	Funksjon
G0	Gassflaske	Brennstoffbeholder
G1	Flaskeventil	Separerende beskyttelsesinnretning, åpne gasstilførselen (drei mot venstre, mot urviseren) og lukk (drei mot høyre, med urviseren)
G2	Låsering	Forbindelse gassflaske - trykkreduksjonsventil
G3	Trykkreduksjonsenhet	Koble til trykkreduksjonsventil på gassflasken (løft låseringen opp, trykk ventilen ned på flasken og vri) og koble fra (løft låseringen opp, dra ventilen opp fra flasken og vri)
G4	Trykkreduksjonsenhet	Gassen av / på
G5	Gasslange	Føre gass til brenneren
G6	Nippel	Før gass inn i terrassevarmeren
G7	Slangeklemme	Forbindelse trykkreduksjonsventil - feste gasslange



Funktion

Når flaskeventilen (G1) og bryteren (B) er åpne, flyter gassen gjennom gasslangen (G5) til brenneren.

Når piezotennen (A) trykkes inn, kommer en gnist som tenner gassen.

Via bryteren (B) styrer man gasstilførselen (= varme-effekten) for brenneren.

Bruksområde

Tenkt bruk

Denne terrassevarmeren er kun ment til bruk utendørs. terrassevarmeren er kun ment til matlaging, samtidig som alle andre punkter i denne anvisning må følges.

Denne terrassevarmeren må kun brukes til privat bruk.

Ikke ment for bruk

Annen bruk enn hva som beskrives i anvisningen er ikke tillatt. Under finnes noen bruksmåter som kan gi alvorlige skader på personer eller materialskader:

- Bruk aldri terrassevarmeren med annet enn brensel enn gass.
- Bruk aldri terrassevarmeren for laging av mat.

Garanti

Din Landmann-terrassevarmer har i teknisk feilfri tilstand forlatt fabrikken som et kvalitetsprodukt.



Garanti for denne terrassevarmer gjelder 2 år fra kjøpsdato, og omfatter kun produksjonsfeil og manglende deler som erstattes. Kostnader for frakt, montering, erstatning av slitedeler (brenner, reflektor) og annet, inngår ikke i garantien. Garantien gjelder heller ikke ved egen modifisering eller annen endring av terrassevarmeren. Garantien gjelder kun ved framvisning av kvittering.

Sikkerhetsanvisninger


Definisjon av anvisninger som brukes

For å henvise til risikoer og viktig informasjon, brukes i denne anvisning følgende symboler og signalord:

Sikkerhetsanvisninger

Symboler og signalord	Anvisning til...
 Risiko	...en mulig risiko som kan gi store person- eller materialskader hvis ikke nevnte forholdsregler følges.
 Se opp!	...en mulig risiko som kan gi materialskader hvis ikke nevnte forholdsregler følges.

Sikkerhetsanvisninger

Symboler og signalord	Anvisning til...
	...en funksjon som kan være til hjelp eller et nyttig tips.

Generelle sikkerhetsanvisninger

Følg nedenfornevnte sikkerhetsanvisninger, hvis ikke kan det føre til alvorlige person- og materialskader.

- Bruk kun terrassevarmeren slik den er ment å brukes.
- Bruk aldri terrassevarmeren hvis den har synlige skader.
- Utfør aldri tekniske endringer på terrassevarmeren. Bruk bare original reservedeler fra Landmann.
- Bruk kun terrassevarmeren utendørs med god ventilasjon, og over bakkenivå (dvs. ikke i fordypninger under bakkenivå).
- Forlat aldri terrassevarmeren uten oppsikt når den brukes. Vær spesielt oppmerksom på at ikke barn eller husdyr kommer i nærheten av den.
- Smådelene kan være livsfarlige om de svelges. Tenk også på kvelningsfaren om luftveiene dekkes av plastemballasjen.

Øvrige risikoer



Risiko: Varme flater og deler

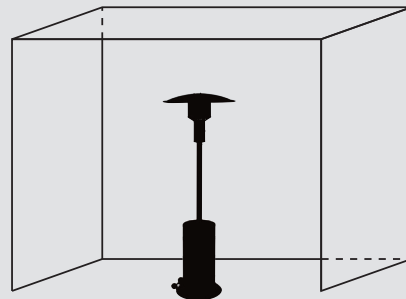
Under bruk blir visse deler av terrassevarmeren meget varme, spesielt i nærheten av brenneren.

Mulige følger:

- Brannskader ved berøring av deler i nærheten av brenneren.
- Ild eller glør om det finnes brennbare materialer i nærheten av terrassevarmeren.

Beskyttelse før bruk:

- Velg oppstillingsplassen slik at
 - det ikke finnes brennbare materialer i nærheten av terrassevarmeren og at slike ikke kan komme i nærheten. Minste avstand til brennbare kilder: 2 mtr over og 1 mtr til siden. Avstand til husvegger og annet: minst 0,25mtr.
 - terrassevarmeren står sikkert på en jevn og tilstrekkelig stor flate. Den må ikke flyttes under bruk.
 - terrassevarmeren står vindstille.
 - terrassevarmeren brukes utendørs eller i uterom med god ventilasjon.
 - med god ventilasjon menes at minst 25% av veggene rundt er åpne.



Beskyttelse under bruk:

- Forlat aldri terrassevarmeren uten oppsikt. Sørg spesielt for at barn eller husdyr ikke kommer i nærheten av terrassevarmeren.



Risiko: Gass er lettantennelig

Flytende gass er meget lettantennelig og brenner eksplosjonsartet.

Mulige følger:

- Person- og materialskader om utstrømmende eller akkumulerende gass antennes ukontrollert.

Beskyttelse:

- Bruk kun terrassevarmeren utendørs med god ventilasjon.
- Beskytt gassflasken og gasslangen mot direkte sollys og andre varmekilder (høyst 50 gr. C). Spesielt viktig er det at ingen varme deler på terrassevarmeren kommer i kontakt med gasslangen.
- Etter avsluttet bruk av terrassevarmeren skal ventilen til gassflasken stenges.
- Når gassflasken tilkobles skal du kontrollere at det ikke finnes noen antenningskilder på en omkrets av 5 mtr.
- Tenk spesielt på og ikke tenne åpen ild, ikke røyke, eller koble til elektriske apparater (lamper, klokke osv.) ettersom det da kan oppstå gnister.
- Kontroller hver gang du skal bruke terrassevarmeren at alle gassførende deler er tette og intakte.
- Bytt ut gasslangen hvis forskrifter krever dette. Terrassevarmeren må ikke brukes om de gassførende delene er porøse eller defekte. Dette gjelder også om slanger eller brennere er tiltettet av f.eks. insekter ettersom det da kan oppstå et farlig tilbakeslag av flammer.
- **Sørg for at hodet ikke er for nære brenneren når du tenner terrassevarmeren, da det kan oppstå en eksplosjon hvis gass har oppsamlet seg.**
- Derfor skal man heller ikke tenne direkte etter at en flamme har slukket, men:
 - Vri bryteren på "Off" slik at gasstilførselen brytes.
 - Vente tre minutter eventuelt akkumulert gass har dunstet bort.
 - Deretter kan brenneren tennes på nytt (se kap. "Bruk").



Risiko: Gass fortrenger oksygen

Flytende gass er tyngre enn oksygen. Den legger seg derfor lengst ned der den fortrenger bort oksygenet.

Mulige følger:

- Kvelning på grunn av oksygenmangel når gasskonsentrasjon lages.

Beskyttelse:

- Bruk kun terrassevarmeren utendørs med god ventilasjon og over bakkenivå (dvs. ikke i fordypninger under bakkenivå).
- Etter avsluttet bruk av terrassevarmeren skal ventilen til gassflasken stenges.
- Hvis gassflasken ikke skal brukes over lengre tid, skal den løsnes fra regulatoren og oppbevares på korrekt måte:
 - Sett på den medfølgende hetten på gassflasken.
 - Oppbevar ikke gassflasken i rom under bakkenivå, i trappehus, haller, gjennomganger og passasjer i bygninger eller i nærheten av slike.
 - Gassflasker, også tomme, skal alltid oppbevares stående!

Montering

Her er noen tips som hjelper deg å montere terrassevarmeren raskt og enkelt:

Kontroller at alle deler finnes ved å plassere de løse delene på et bord (med forbehold for mindre tekniske forandringer).

Hvis det, til tross for nøye kontroll fra vår fabrikk, skulle mangle noen del, vennligst gå først inn på vår hjemmeside www.landmann.no og sjekk om noen forandring har blitt gjort. Hvis ikke, kontakt butikken der du kjøpte terrassevarmeren. De kan ordne slik at den manglende delen sendes til deg innen rimelig tid.

For å montere terrassevarmeren trenger du en mellomstor skrutrekker og en skiftenøkkel.

- Bruk kun verktøy som er uskadet og passer til jobben. Dårlig verktøy kan skade skruene og de blir ubrukelige.
- Fest alltid skruer, muttere, bolter etc. som vist på bildene. Om du slurver bort en skrue etc. erstatt den med en passende del. Kun ved å gjøre dette kan du sørge for at konstruksjonen er sterk og sikker.
- Vær nøye med å følge instruksjonene i den oppgitte rekkefølge!



Bilder til monteringen finner du bakerst i denne anvisningen

Tilkoble og løsne gassflasken

Deler og verktøy som behøves

- Mellomstor skrutrekker
- Gassflaske

Standard gassflaske passer denne terrassevarmeren. Disse kjøpes i byggmarkeder, bensinstasjoner og butikker som selger gass.

- Lekkasjesøkemiddel

Med et lekkasjesøkemiddel søker du etter lekkasje i gassystemet. Du kan kjøpe dette i byggmarkeder eller butikk som selger flytende gass. Følg anvisningen i bruksanvisningen som følger med lekkasjesøkemiddelet.

Gasslange

CE-godkjent slange lang nok (max. 1,5mtr.) som kan monteres uten å bøyes

Følgende deler inngår ikke ved kjøp av terrassevarmeren, men kjøpes separat. De kjøpes i alle butikker som selger gassgriller og øvrige tilbehør.

- Trykkregulator

CE-godkjent trykkregulator max 1,5 kg/h, driftstrykk 29 mbar, passer til den gassflasken som brukes.

Før du starter

- Velg en plan og vindbeskyttet plass for terrassevarmeren. Sørg for at...
 - ingen brennbare materialer befinner seg i nærheten av terrassevarmeren eller kan komme dit. Minste avstand til brennbare kilder er 2 mtr. opp og 1 mtr. til siden, avstand til husvegg etc. er minst 0,25 mtr.
 - terrassevarmeren står støtt og godt på en jevn, tilstrekkelig stor nok flate. Den må ikke flyttes når den er i bruk.

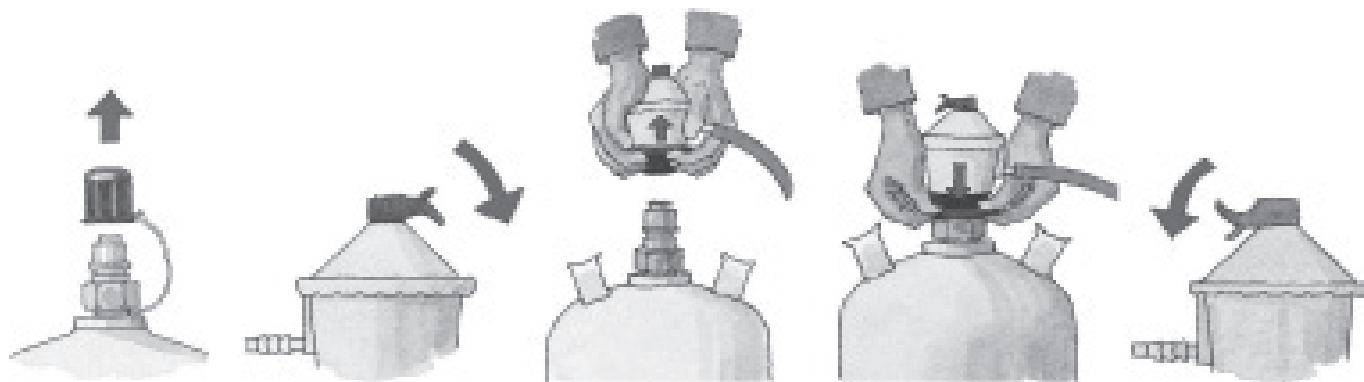
Tilkoble gassflasken

i Myk først opp slangens ende ved å presse den sammen mellom pekefinger og tommel, og forsiktig bruk en tang. Såpe inn nippelen slik at den lettere glir på.

1. Før regulatoren på slangene, obs! Slangen skal føres på hele veien.

Når du gjør neste steg, sørg for at gasslangen ikke er bøyd eller strekt.

2. Kontroller tilkoblingen mellom trykkregulator (G3) - gasslange (G5) slik at den sitter ordentlig. Stram slangeklemmen (G7) ordentlig med en skrutrekker.



Ta av beskyttelse-
shetten fra flaske-
ventilen

Kontroller at ven-
tilen på regulato-
ren er stengt

(slik som bildet
viser)

Grip regulatoren, før
den svarte låseringen
oppover og plasser
regulatoren over fla-
skens ventil

Trykk ned låseringen
til den går i lås med et
"knepp". Når den er
korrekt fastsatt, skal du
kunne løfte og holde
flasken etter regulato-
ren

Gassflasken er nå
korrekt tilkoblet og
ventilen kan nå vip-
pes til åpen innstil-
ling (lite flamme-
symbol oppover)

3. Sikre at ingen brennbare materialer befinner seg i nærheten av terrassevarmeren eller kan komme dit. Minste avstand til brennbare kilder er 2 mtr. opp og 1mtr. til siden, avstand til husvegg osv. er minst 0,25mtr
 - Følg bruksanvisningen til lekkasjesøkemiddelet! Tetthetskontroll med åpen flamme er ikke tillatt. Tetthetskontroll på gehør er ikke en sikker metode.
4. Om utetthet oppdages skal flaskeventilen umiddelbart stenges (vipp over tappen) og ettertrekk den utette tilkoblingen eller bytt den utette delen. Gjenta så tetthetskontrollen.
5. Steng gasstilførselen hvis du ikke skal terrassevarmerene med en gang. (vipp over tappen)

Løsne gassflasken

1. Steng flaskeventilen (vipp over tappen).
2. Ta tak i regulatoren, før den svarte låseringen (G2) oppover og løft av regulatoren (G3) fra flaskeventilen (G1).
3. Legg vekk trykkregulatoren (G3) med gasslangen (G5) under terrassevarmeren. Sjekk at gasslangen ikke bøyes eller brettes.
4. Oppbevar gassflasken på riktig måte:
 - Sikre gassflasken med beskyttelsehetten som følger med når du kjøper flasken.
 - Oppbevar ikke gassflasken under bakkenivå, i trappehus, haller, gjennomganger og passasjer i bygninger eller i nærheten av slike.
 - Gassflasker, også tomme, skal alltid oppbevares stående!

Manual

Ta i bruk terrassevarmeren

1. Kontroller at...
 - det ikke er eller kommer brennbart materiell eller stoffer i nærheten av terrassevarmeren. Avstanden til brennbare materialer og stoffer må være minst 2 m over og 1 m til sidene. Avstanden til materialer eller stoffer som ikke antennes lett må være minst 0,25 m.
 - terrassevarmeren brukes utendørs eller i godt ventilerte rom.
 - I godt ventilerte rom må minst 25% av veggflatene være åpne
 - terrassevarmeren står stødig og ikke risikerer å blåse overende.
 - terrassevarmeren står trygt på en jevn flate som er stor nok. Ikke flytt på terrassevarmeren mens den er i bruk.
 - terrassevarmeren er ferdig montert fullstendig, og at feil eller mangler kan utelukkes.
2. Åpne flaskeventilen (vipp over tappen).
3. Kontroller at gassystemet er tett. Hvis ikke, lukk flaskeventilen (vipp over tappen).

Tenne brenneren



Fare: Gassforbrenning ved antenning

Hvis det finnes uforbrent gass, oppstår det en eksplosjon.

Mulige følger:

- Alvorlige personskader eller materielle skader.

Beskyttelsestiltak:

- Ha hodet så langt ifra brenneren som mulig ved tenning.
- Hvis flammen slukker, må du ikke tenne opp igjen umiddelbart, men:
 - Dreie flammeregulatoren på "OFF", slik at gasstilførselen avbrytes.
 - Vent i 3 minutter, slik at det er evt. gassansamlinger har fått slippe ut.
 - Først da kan brenneren tennes på nytt.

Tenn brenneren

Hold under de følgende trinnene størst mulig avstand til brenneren.

1. Trykk inn bryteren (B) og vri den til symbolet med den lille flammen, trykk samtidig på piezotenningen (A) gjentatte ganger til gassen tennes.
2. Når terrassevarmeren er tent, hold inn bryteren (B) i ytterligere 10 sekunder for å aktivere gasstenneren.

3. Om flammen slokner eller ikke starter innen 20 sek., vri bryteren (B) til den lille flammen (OFF), vent i 3 minutter og gjent så trinn 1 og 2.

4. Når varmeren er varmet opp tilstrekkelig, vri bryteren (B) langsomt til ønsket innstilling (størrelse på flammen). Hvis man vrir bryteren for raskt, kan flammen slokne.

For å stenge brenneren (slokke flammen), trykk og vri bryteren (B) medsols til "OFF".

Gasstilførselen er avstengt når bryteren er stilt på "OFF". Steng også gassen på flasken (G0).

Slå av terrassevarmeren

1. Lukk flaskeventilen på gassflasken (vipp over tappen).
2. Trykk inn og dreie alle bryterne (4 x B, C) med urviseren til "OFF" (av).
3. Vent til alle delene er helt avkjølt. Deretter kan du rengjøre de tilsmussede delene (se kapitlet "Rengjøring").
4. Lukk lokket på terrassevarmeren.
5. Hvis terrassevarmeren står ubrukt i lengre tid:
 - Ta ut batteriet (se kapitlet "Skifte batteri"). Gamle batterier kan lekke. Syre som lekker ut kan skade terrassevarmeren.
 - Frakople gassflasken (se kapittel "Frakople gassflasken").
 - Terrassevarmeren må oppbevares på et tørt sted.

Rengjøring

Terrassevarmeren



Fare: Ved rengjøring av en varm terrassevarmere kan det oppstå forbrenningskader

Noen av delene på terrassevarmeren kan bli veldig varme. Ikke rengjør terrassevarmeren før den er helt avkjølt. Bruk beskyttelseshansker.



OBS!: Tennpluggen på brenneren kan bli bøyd

Ved rengjøring av brennerområdene kan man være uheldig og bøye eller brette av tennpluggen. Da er det ikke mulig å antenne gassen i brenneren. Vær derfor ekstra forsiktig når du rengjør områdene rundt brennerne.

For at du skal ha glede av terrassevarmeren i lang tid, må den etter hver gangs bruk, etter at alle delene er avkjølt, rengjøres med oppvaskmiddel og en børste og en klut. Senere, når skitten har tørket, er det mye vanskeligere.

Gassystem

Gasstilførselsdysene på innstillingsleddene (under frontpanelet) kan rengjøres med en nål ved behov.



Fare: Brann- og eksplosjonsfare

Alle andre gassførende deler må rengjøres av en fagmann.

Innstillingsleddene må ikke demonteres!

Vedlikehold

Terrassevarmeren er vedlikeholdsfri. Likevel må den kontrolleres regelmessig. Intervallene retter seg etter brukshyppighet og omgivelsesbetingelsene terrassevarmeren utsettes for.

Brenner

- Kontroller om brennerne er tilsmusset og tilstoppet. Undersøk spesielt om de to luftinntaksåpningene på begge sider av hvert brennerrør har fri passasje. Ved behov rengjøres åpningene f.eks. med en piperenser.

- Hvis brenneren er tilsmusset, reduseres terrassevarmerens kapasitet. Dessuten kan det oppstå farlig opptenning av gass utenfor brenneren.
- Kontroller at alle delene til terrassevarmeren er på plass, og at de er montert (visuell kontroll).
- Kontroller at alle forbindelsene er opprettet, og at de er godt trukket til. Ettetrekkes ved behov.

Gassystem

Hver gang en gassflaske kobles til, må man kontrollere gassystemet (se kapittelet „Tilkople og frakople gassflasken“).

Hvis det er påkrevet i henhold til nasjonale forskrifter, må slangen skiftes ut.

Miljøinformasjon og avfallsbehandling

Når terrassevarmeren skal avfallshåndteres pass på å sortere delene hver for seg, plast, metall osv.

Følg lokale bestemmelser.

Feilsøking og feilretting

Om det oppstår feil eller problem kan dette kapittel være til hjelp for å finne problemet.

Flere tips og vanlige spørsmål finner du på www.landmann.no

Feil	Mulige årsaker	Løsning
Det lukter gass	Lekkasje i gassystemet	<ol style="list-style-type: none"> 1. Steng snarest flaskeventilen (vri G1 til høyre medurs) 2. Forhindre all flamme- og gnistlaging (koble ikke til noen elektriske apparater) 3. Ettetrekk alle skruer og slangeklemmer i gassystemet 4. Kontroller alle gassførende deler slik at det ikke finnes ytre skader, bytt ut defekte deler mot originale reservedeler. 5. Kontroller tettheten med lekkasjesøkemiddel
Brenneren tenner ikke	Ventilen på gassflasken er stengt	Åpne ventilen på gassflasken (vipp over tappen).
	Gassflasken er tom	Bytt ut gassflasken (G0).
	Det spraker ikke fra den elektroniske tenningen	Bytt ut batteriet type AA.
	Det kommer ingen gnist fra stiften ved siden av brenneren	<ol style="list-style-type: none"> 1. Tørk av stiften ved siden av brenneren 2. Kontroller at stiften ved siden av brenneren sitter ca. 2-3 mm ifra brennerens kant og er rettet mot et hull.
	Brenneren eller ventilen er tiltettet av smuss, fett eller insekter	Rengjør brenneren og ventilen. Kontroller at hullet på brennerens kant ikke er tiltettet. Rengjør med piperenser.
	Andre gassførende deler er tiltettet	La en ekspert tittle på terrassevarmeren. Bestill evn. nye deler hos en lokal forhandler eller i vår web shop
Temperaturen på terrassevarmeren er for lav.	For kort oppvarmingstid	Steng lokket og vri bryteren til "H".
	Gassen er blokkert	<ol style="list-style-type: none"> 1. Kontroller at det ikke lekker. Bruk lekkasjespray og kontroller alle forbindelser 2. Kontroller at gummipakningen på regulatoren (G1) er hel og intakt 3. Kontroller at gummislangen (G5) ikke er bøyd eller brettet 4. Plasser terrassevarmeren så vindstille som mulig 5. Rengjør brenneren
Det smeller eller høres boblende lyd	Flammetilbakeslag pga. tiltettet i brenneren	<ol style="list-style-type: none"> 1. Steng omgående flaskeventilen (vri G1 til høyre, medurs) 2. Vente 3 min. og teste terrassevarmeren på nytt 3. Inntreffer feilen igjen, steng omgående av terrassevarmeren, la den blir kald og rengjør brenneren 4. Inntreffer samme feil, kontakt lokal gassspesialist

Teknisk spesifikasjon

Godkjenninger

IMQ:	Kontrollnummer C€-0051-13, Pin/No. 51C04423
------	---

Terrassevarmeren


Tilhører kategori	I ₃ + Iht EN 14543-2005+A1:2007
Vekt	ca 14.30 kg
Dimensjoner (ØxH)	ca 76 x 215 cm

Gassystem

Effekt:	11 kW
Gjennomstrømningsverdi (massestrøm)	1163 g/h
Gasstype	Flytende gass
Trykkreduksjonsenhet	Fast installasjon og C€-godkjent trykkregulator
Gjennomstrømningsmengde	maks. 1.5 kg/h
Driftstrykk	30 mbar
Gassflaske	Standard gasolflaska
Gasslange	C€-godkjent slange (maks. 1,5m)
Tenning	Piezoelektrisk tenning
Flammeregulering	Trinnløs justering fra a 0 - max.
Munnstykkediameter:	1.69 mm

Tilbehør

Følgende tilbehør kan leveres til terrassevarmeren:

	Trekk 13151 <ul style="list-style-type: none">• Optimal beskyttelse mot fuktighet• Sørger for tørr oppbevaring• Glidelås på den ene siden
--	---

Hvis du har spørsmål, kan du kontakte vår kundeservice eller besøke oss på www.landmann.no

S Innehållsförteckning

Detaljlista	40
Funktionsbeskrivning	40
Funktionsbeskrivning regulator	40
Funktion	41
Användning	41
Avsedd Användning.....	41
Icke avsedd användning	41
Garanti	41
Säkerhetsanvisningar	41
Definition av anvisningar som används.....	41
Allmänna säkerhetsanvisningar	42
Övriga risker	42
Montering	44
Ansluta och lossa gasflaskan	44
Delar och verktyg som behövs	44
Ansluta gasflaskan	45
Lossa gasflaskan	45
Manual	46
Starta terrassvärmaren	46
Tända terrassvärmaren	46
Stäng av terrassvärmaren	46
Rengöring	47
Terrassvärmare	47
Underhåll	47
Gassystem	47
Miljöanvisningar och avfallshantering	47
Felsökning och åtgärdshjälp	48
Tekniska specifikation	49
Tillbehör	49

Detaljlista

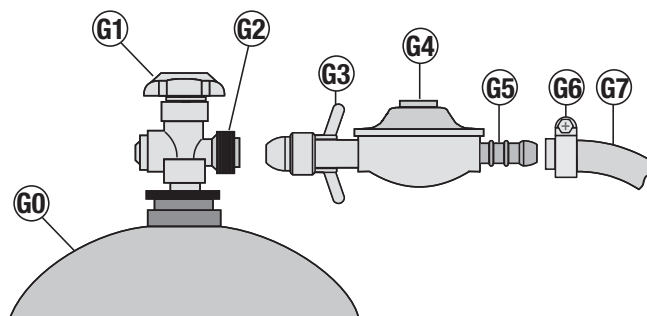
Nr. *	Antal	Beskrivning
1a	1	Hjulpar
1	1	Fot
2	3	Fäste tunna
3	1	Pelare
4	1	Tunna med lock
5	1	Brännare komplett
6	1	Anslutningsring för reflektor
7	3	Reflektor, 3-delad

Funktionsbeskrivning

Nr. *	Beskrivning	Funktion
A	Piezoelektrisk tändare	Tända gasen i brännaren (tryck upprepade gånger).
B	Vred	Släpper in gas till brännaren. (tryck, vrid till "stor låga" och håll nedtryckt efter antändning i ca 10 sekunder). Ställ sedan in önskad värmenivå

Funktionsbeskrivning regulator

Nr. *	Beskrivning	Funktion
G0	Gasolflaska	Bränslebehållare
G1	Flaskventil	Öppna gastillförseln (vrid åt vänster, moturs). Stäng gastillförseln (vrid åt höger, medurs)
G2	Gänga på flaskventil	Anslutning gasflaska - tryckregulator
G3	Vingmutter tryckregulator	Anslut tryckregulatorn till gasflaskan (vrid åt vänster, moturs) och lossa (vrid åt höger, medurs)
G4	Tryckregulator	Reducera gastrycket (Använd aldrig verktyg för att ansluta G4 då detta kan skada gummipackningen).
G5	Anslutning tryckregulator	Anslutning tryckregulator - gasslang
G6	Slangklämma	Fixera anslutningen mellan tryckregulator och gasslang
G7	Gasslang	Leder gas till brännaren



Funktion

När flaskventilen (G1) och vredet (B) är öppet flödar gasolen genom gasslangen (G7) till brännaren.

När piezotändningen (A) tryck in kommer en gnista som antänder gasen.

Via vredet (B) styr man gasoltillförseln (= värmeeffekten) för brännaren.

Användning

Avsedd Användning

Denna terrassvärmare är endast avsedd att användas utomhus. Terrassvärmaren är endast avsedd i uppvärmningssyfte, samtidigt som alla andra punkter i denna anvisning följs.

Denna terrassvärmare är endast avsedd för privat bruk.

Icke avsedd användning

Annan användning än vad som beskrivs i anvisningen är inte tillåten. Nedan finner ni några användningar som kan leda till allvarliga person- eller saksador:

- Använd aldrig terrassvärmaren med annat bränsle än gasol.
- Använd aldrig terrassvärmaren för tillagning av mat.

Garanti

Din Landmann-terrassvärmare har i tekniskt felfritt tillstånd lämnat fabriken som en kvalitetsprodukt.



Garanti för denna terrassvärmare gäller 2 år fr.o.m inköpsdatum och omfattar endast produktionsfel och saknade delar som ersätts. Kostnader för frakt, montering, ersättning av förslitna delar (brännare, reflektor) och annat ingår inte i garantin. Garantin gäller inte heller vid egen modifiering eller annan ändring av terrassvärmaren. Garantin gäller endast mot uppvisande av kvitto.

Säkerhetsanvisningar


Definition av anvisningar som används

För att hänvisa till risker och viktig information används i denna handledning följande symboler och signalord:

Säkerhetsanvisningar

Symboler och signalord	Anvisning till ...
 Risk	... en möjlig risk som kan få svåra person- eller saksador till följd om inte nämnda åtgärder vidtas.
 Se upp!	... en möjlig risk som kan få saksador till följd om inte nämnda åtgärder vidtas.

Säkerhetsanvisningar

Symboler och signalord	Anvisning till ...
	... en funktion som kan vara till hjälp eller ett nyttigt tips.

Allmänna säkerhetsanvisningar

Följ nedan benämnda säkerhetsanvisningar, om inte kan det leda till allvarliga person och sak skador:

- Använd bara terrassvärmaren som den är avsedd att användas.
- Använd aldrig terrassvärmaren om den har synliga skador.
- Utför aldrig tekniska ändringar på terrassvärmaren. Använd bara original reservdelar från Landmann.
- Använd endast terrassvärmaren utomhus med god ventilation och ovanför markytan (dvs. inte i fördjupningar under markytan).
- Lämna aldrig terrassvärmaren utan uppsikt medan den används. Var särskilt uppmärksam på att inte barn eller husdjur kommer i närheten av den.
- Smådelar kan vara livsfarliga om de sväljs. Tänk också på kvävningsrisken om luftvägarna täcks av förpackningsplast

Övriga risker



Risk: Heta ytor och delar

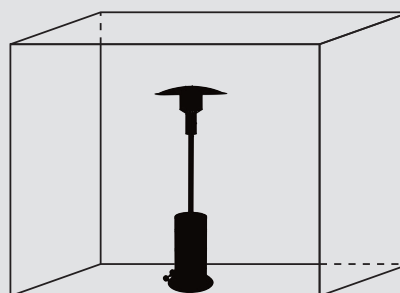
Under användning blir vissa delar av terrassvärmaren mycket heta, särskilt i närheten av brännaren.

Möjliga följder:

- Svåra brännskador vid beröring av delar i närheten av brännaren.
- Eldsvåda eller glödbrand om det finns brännbara material eller ämnen i närheten av terrassvärmaren.

Skyddsåtgärder före användning:

- Välj uppställningsplatsen så att
 - det inte finns brännbara material eller ämnen i närheten av terrassvärmaren och att sådana inte kan nå dit. Minsta avstånd till brännbara material eller ämnen: 2 m över och 1 m åt sidan. Avstånd till svårantändliga material eller ämnen t. ex. husväggar: minst 0,25 m.
 - terrassvärmaren står säkert på en jämn och tillräckligt stor yta. Den får inte flyttas medan den används.
 - terrassvärmaren står vindstilla.
 - terrassvärmaren används utomhus eller i utrymmen med god ventilation.
 - med god ventilation menas att minst 25% av de omgivna väggarna är öppna.



Skyddsåtgärder under användning

- Lämna aldrig terrassvärmaren utan uppsikt. Se särskilt till att barn eller husdjur inte kommer i närheten av terrassvärmaren.



Risk: Gas tränger undan syre

Flytande gas är tyngre än syre. Den lägger sig därför längst ner där den tränger undan syret.

Möjliga följder:

- Kvävning på grund av syrebrist när motsvarande gaskoncentration bildas.

Skyddsåtgärder:

- Använd endast terrassvärmaren utomhus med god ventilation och ovanför markytan (dvs. inte i fördjupningar under markytan).
- Efter avslutad användning av terrassvärmaren ska ventilen till gasflaskan stängas.
- Om gasflaskan inte ska användas under längre tid ska den lossas från regulatören och förvaras på korrekt sätt:
 - Förse gasflaskan med tätproppen som följer med när ni köper flaskan. Om er gasolflaska har en skyddskåpa sätt på den.
 - Förvara inte gasflaskan i utrymmen under markytan, i trapphus, hallar, genomgångar och passager i byggnader eller i närheten av sådana.
 - Gasflaskor – även tomma sådana – ska alltid förvaras stående!



Risk: Gas är lättantändlig

Flytande gas är mycket lättantändlig och brinner explosionsartat.

Möjliga följder:

- Svåra person- och saksador om utströmmande eller ackumulerad gas antänds okontrollerat.

Skyddsåtgärder:

- Använd bara terrassvärmaren utomhus med god ventilation.
- Skydda gasflaskan och gasledningen mot direkt solljus och andra värmekällor (högst 50 °C). Särskilt viktigt är det att inga heta delar på terrassvärmaren kommer i kontakt med gasledningen.
- Efter avslutad användning av terrassvärmaren ska ventilen till gasflaskan stängas.
- När gasflaskan ansluts ska du kontrollera att det inte finns några antändningskällor på en omkrets av 5 m.
- Tänk särskilt på att inte tända öppen eld, inte röka eller koppla till elektriska apparater (lampor, klockor, osv.) eftersom det då kan uppstå överslag.
- Kontrollera varje gång du ska använda terrassvärmaren att alla gasförande ledningar är täta och intakta.
- Terrassvärmaren får inte användas om de gasförande ledningarna är porösa eller defekta. Detta gäller också om slangar eller brännare täppts till av t.ex. insekter eftersom det då kan uppstå ett farligt bakslag av lågan.
- **Se till att inte ha huvudet för nära brännaren när ni tänder terrassvärmaren eftersom det kan uppstå en explosion om gas har ansamlats.**

Därför ska man **inte** heller tända direkt efter att en låga har släckts utan:

- Vrid vreden till "Off" så att gastillförseln avbryts.
- Vänta tre minuter så att eventuell ackumulerad gas har avdunstat.
- Därefter kan brännaren tändas på nytt (se kapitel "Användning").

Montering

Här är några tips som hjälper dig montera terrassvärmaren snabbt och framgångsrikt:

Kontrollera att alla delar finns med genom att placera de lösa delarna var för sig på t.ex. ett tomt bord. (med förbehåll för mindre tekniska förändringar).

Om det trots noggrann kontroll från våran fabrik skulle saknas någon del. Var vänlig att först gå in på våran hemsida för att se ifall det har blivit någon förändring i annat fall kontakta butiken där ni köpte terrassvärmaren. De kan ordna så den saknade delen sänds till er. Inom skälig tid.

För att montera terrassvärmaren behöver ni en mellanstor skruvmejsel och en skiftnyckel.

- Använd endast verktyg som är hela och lämpade för jobbet. Slitna eller olämpliga verktyg kan skada skruvarna och de blir oanvändbara.
- Fäst alltid anslutningselementen (skruvar, muttrar, bultar, etc.) som visas på bilderna. Om du slarvar bort ett anslutandeelement, ersätt den med en passande del. Endast genom att göra detta kan du se till att konstruktionen är stark och säker.
- Var noga med att följa instruktionerna i den angivna ordningen!



Bilder till monteringsstegen finner ni i slutet av denna anvisning

Ansluta och lossa gasflaskan

Delar och verktyg som behövs

- Mellanstor skruvmejsel
- Gasolflaska

Standard gasolflaska med beteckning PC5, PK5, PK10, PK6, P6, PA6 passar denna terrassvärmare. Dessa finns att köpa i välsorterade "byggmarknader", bensinmackar och hos butiker som säljer gas.

- Läcksokningsmedel

Med ett läcksokningsmedel spårar du läckor i gas-systemet. Du kan få tag i det på byggmarknaden eller i en affär som säljer flytande gas. Följ anvisningarna i bruksanvisningen som följer med läcksokningsmedlet.

Gasslang

C€-godkänd slang av tillräcklig längd (högst 1,5 m) som kan monteras utan att böjas.

Följande delar ingår inte vid köpet av terrassvärmaren utan köpes separat. De finns att köpa hos alla affärer som säljer gasolgrillar, terrassvärmare och övriga tillbehör

- Tryckregulator

Fast inställd och C€-godkänd tryckregulator, max 1,5 kg/h, driftstryck 29 mbar, passar till den gasflaska som används.

Innan du börjar

- Välj ut en lämplig och i möjligaste mån vindskyddad uppställningsplats för terrassvärmaren. Säkerställ att ...
 - inga brännbara material eller ämnen befinner sig i närheten av terrassvärmaren eller kan komma dit. Minsta avstånd till brännbara material eller ämnen är 2 m uppåt och 1 m åt sidan, avstånd till svårantändliga material eller ämnen är minst 0,25 m.
 - terrassvärmaren står säkert på en jämn, tillräckligt stor yta. Den får inte flyttas medan den används.

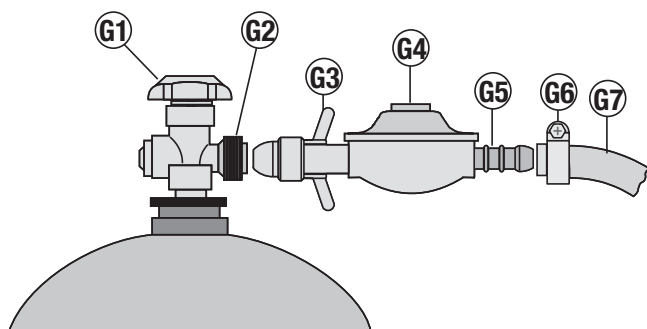
Ansluta gasflaskan

i Mjuka först upp slangens ände genom att pressa den samman mellan pekfingret och tummen eller använd försiktigt en tång. Pensla på lite såpa på nippeln så den enklare skall glida på.

1. För på tryckregulatorn på slangens ände, obs! Slangen skall föras på hela vägen.

När ni utför nästa steg se till att gasolslangen inte är böjd eller sträckt.

2. Kontrollera att tätningen till tryckregulatorn (G4) finns på plats och är i gott skick. Använd inte någon extra tätning.
3. Anslut tryckregulatorns vingmutter (G3) till flaskventilens gänga (G2) och dra åt vingmuttern (G3) för hand genom att vrida den åt vänster (moturs).



4. Använd inte verktyg till detta eftersom flaskventilens tätning då kan skadas och dess täthet därmed inte längre garanteras.
5. Kontrollera anslutningen mellan tryckregulator (G5) – gasslang (G7) så att den sitter ordentligt. Spänn slangklämman (G6) ordentligt med en skruvmejsel.
6. Sätt in gasflaskan (G0) i förvaringsutrymmet under behållaren (6).
7. Säkerställ att inga brännbara material eller ämnen befinner sig i närheten av terrassvärmaren eller kan komma dit. Minsta avstånd till brännbara material eller ämnen är 2 m uppåt och 1 m åt sidan, avstånd till svårantändliga material eller ämnen är minst 0,25 m.
8. Öppna flaskventilen (vrid G1 åt vänster, moturs) och kontrollera med ett i handeln förekommande läcksökningsmedel att alla anslutningar är täta.
 - Följ bruksanvisningen till läcksökningsmedlet! Täthetskontroll med öppen låga är inte tillåten. Täthetskontroll på gehör är inte en säker metod.

- Om otäthet upptäcks ska flaskventilen omedelbart stängas (vrid G1 åt höger, medurs). Efter dra den otäta anslutningen eller byt den otäta delen. Upprepa sedan täthetskontrollen.

9. Stäng sedan flaskventilen om du inte ska använda terrassvärmaren direkt (vrid G1 åt höger, medurs)

Lossa gasflaskan

1. Stäng flaskventilen (vrid G1 åt höger, medurs).
2. Vrid tryckregulatorns vingmutter (G3) medurs för hand och dra av tryckregulatorn (G4) från flaskventilens gänga (G2).
3. Packa undan tryckregulatorn (G4) med gasslangen (G7) under terrassvärmaren. Kontrollera att gasledningen inte knäcks eller vrids.
4. Förvara gasflaskan på rätt sätt:
 - Förse gasflaskan med tätproppen som följer med när ni köper flaskan. Om er gasolflaska har en skyddskåpa sätt på den.
 - Förvara inte gasflaskan i utrymmen under markytan, i trapphus, hallar, genomgångar och passager i byggnader eller i närheten av sådana.
 - Gasflaskor – även tomma sådana – ska alltid förvaras stående!

Manual

Starta terrassvärmaren

1. Säkerställ att ...
 - inga brännbara material eller ämnen befinner sig i närheten av terrassvärmaren eller kan komma dit. Minsta avstånd till brännbara material eller ämnen är 2 m uppåt och 1 m åt sidan, avstånd till svårantändliga material eller ämnen är minst 0,25 m.
 - värmaren används utomhus eller i väl ventilerade utrymmen.
 - i väl ventilerade utrymmen måste minst 25% av väggytorna vara öppna.
 - terrassvärmaren står stadigt och inte riskerar att blåsa om kull.
 - terrassvärmaren står säkert på en jämn, tillräckligt stor yta. Den får inte flyttas medan den används.
 - terrassvärmaren är helt monterad och att inga delar saknas.
2. Öppna ventilen (G1) på gasolflaskan (G0) (öppna G1 moturs).
3. Kontrollera att gassystemet inte läcker om det läcker stäng genast av och åtgärda läckan.

Tända terrassvärmaren



Risk: Gasexplosion vid antändning

Om det ansamlas oförbränd gas leder det till explosion vid antändning.

Möjliga följder:

- Allvarliga person eller sakskador.

Skyddsåtgärder:

- Ha huvudet så långt ifrån brännaren som möjligt vid antändning.
- Tänd inte igen direkt efter att lågan har släckts utan:
 - Vrid vreden på "Off" så att gastillförseln avbryts.
 - Vänta tre minuter så att det därmed är säkerställt att eventuellt ansamlad gas har avdunstat.
 - Därefter kan brännaren tändas på nytt.

Tänd brännaren

Håll under de följande stegen största möjliga avstånd till brännaren.

1. Tryck in vredet (B) och vrid det till symbolen med den lilla eldslågan; tryck samtidigt på piezotändningen (A) upprepade gånger till gasen antänds.
2. När terrassvärmaren har antänts håll kvar vredet (B) i ytterligare 10 sekunder för att aktivera gaständaren.
3. Om lågan slocknar eller inte startar inom 20 sek, vrid vredet (B) till den lilla eldslågan ("Off"), vänta i 3 minuter och upprepa sedan steg 1 och 2.
4. När värmaren har värmts upp tillräckligt, vrid vredet (B) långsamt till önskad inställning (storlek på lågan). Om man vrider vredet för snabbt kan det leda till att lågan slocknar.

För att stänga av brännarna (släcka lågan) tryck och vrid vredet (B) medsols till "OFF"

Gastillförseln är avstängd när vredet har ställts på "OFF" Stäng även av gasen på flaskan (G0).

Stäng av terrassvärmaren

1. Stäng gasflaskans flaskventil (vrid G1 åt höger, medurs).
2. Tryck in och vrid vredet medurs till "OFF"
3. Vänta tills alla delar kylts av och rengör sedan alla smutsiga delar (se kapitel "Rengöring").
4. Om terrassvärmaren inte ska användas under en längre period:
 - Lossa gasflaskan (se kapitlet "Lossa gasflaska").
 - Förvara terrassvärmaren torrt

Rengöring

Terrassvärmare



Fara: Risk för brännskador vid rengöring av het terrassvärmare

Vissa delar av terrassvärmaren kan bli mycket heta. Låt därför terrassvärmaren kylas av helt innan du rengör den. Bär skyddshandskar.



Se upp! Tändstiftet på brännaren kan böjas

Vid rengöring av området runt brännaren kan tändstiftet böjas eller brytas av. Gasen i brännaren antänds då inte. Var därför extra försiktig vid rengöring av området runt brännaren.

För att du ska kunna ha glädje av din terrassvärmare länge ska du efter varje användning – när alla delar kylts av – rengöra den med diskmedel, borste och trasa. Senare när smutsen torkat in tar detta betydligt längre tid.

Gassystemet

Gasmunstyckena på justeringsleden (under framskärmarna) kan vid behov rengöras med en nål.



Risk: Risk för brand och explosion

Alla övriga gasförande delar måste rengöras av fackman.

Ta aldrig isär ventiler eller ventilrör!

Underhåll

Terrassvärmaren är underhållsfri. Trots detta bör du kolla över terrassvärmaren med jämna mellanrum. Intervallen beror på hur ofta terrassvärmaren används och till de miljöförhållanden som terrassvärmaren är i.

- Kontrollera att inte brännaren är smutsig eller igensatt. Särskilt viktigt är det att kontrollera att de båda inloppsöppningarna på vart och ett av brännarrören är fria. Rengör öppningarna vid behov, till exempel med en piprensare.
- Smutsiga brännare försämrar terrassvärmarens prestanda och kan leda till att gas antänds utanför brännaren på ett farligt sätt.
- Kontrollera att alla terrassvärmarens delar finns kvar och är monterade.
- Kontrollera att alla kopplingar är hela och ordentligt fastsatta. Efterdra vid behov.

Gassystem

Gassystemet måste kontrolleras varje gång en gasflaska ansluts (se kapitlet "Ansluta och lossa gasflaska").

Se till att byta ut slangen om de nationella bestämmelser kräver detta.

Miljöanvisningar och avfallshantering

När terrassvärmaren ska avfallshanteras ska du ta isär den i sina beståndsdelar. Lämna metaller och plast för återanvändning..

Följ lokala bestämmelser.

Felsökning och åtgärdshjälp

Om det uppstår fel eller problem kan detta kapitel vara till hjälp att upphäva problemet.

Mer tips och vanliga frågor finner ni på www.landmann.se

Fel	Möjliga orsaker	Åtgärd
Det luktar gas	Läckage i gassystemet	<ol style="list-style-type: none">1. Stäng genast flaskventilen (vrid G1 åt höger, medurs)2. Förhindra all flam- och gnistbildning (koppla inte in några elektriska apparater)3. Efterdra alla skruvar och slangklämmor i gassystemet4. Kontrollera alla gasförande delar så att det inte finns yttre skador; byt ut defekta delar mot original reservdelar.5. Kontrollera tätheten med läcksökningsmedel
Brännaren tändes inte	Ventilen på gasflaskan är stängd	Öppna ventilen på gasflaskan (vrid G1 moturs).
	Gasflaskan är tom	Byt ut gasflaskan (G0).
	Det kommer inga gnistor ifrån stiften jämte brännaren	<ol style="list-style-type: none">1. Torka av stiften brevid brännaren2. Kontrollera att stiftet jämte brännaren sitter ungefär 2-3 mm ifrån brännarens kant och är riktad mot ett hål.
	Brännaren eller ventilen inne i brännaren är tilltäppt av smuts eller insektsnät.	Rengör brännaren och ventilen. Kontrollera att hålen på brännarens kant inte är tilltäppta. Rengör med piprensare.
	Andra gasförande delar är tilltäppta	Låt en expert titta på terrassvärmaren. Beställ eventuellt nya delar via er lokala återförsäljare eller via vår webbutik
Temperatur på terrassvärmaren är låg	För kort uppvärmningstid	Stäng locket och vrid upp vreden till "H".
	Gasen är blockerad	<ol style="list-style-type: none">1. Kontrollera att det inte läcker. Använd läcksökningspray kontrollera alla skarvar.2. Kontrollera att gummipackningen på regulatören (G1) är hel och intakt.3. Kontrollera att gummislangen (G7) inte är böjd eller vikt.4. Placera terrassvärmaren så vindstilla som möjligt5. Rengör brännarna
Det smäller eller hörs bubblande ljud	Flambakslag på grund av tilltäppning i brännaren	<ol style="list-style-type: none">1. Stäng genast flaskventilen (vrid G1 åt höger, medurs)2. Vänta 3 minuter och testa terrassvärmaren på nytt3. Inträffar felet igen, stäng genast av terrassvärmaren låt den svalna och rengör brännarna.4. Inträffar samma fel kontakta lokal gasolspecialist

Tekniska specifikation

Godkännande

IMQ:	Prövningsnummer C€- 0051-13, Pin/No. 51C04423
------	---

Terrassvärmaren


Tillämpad kategori	I ₃₊ enligt EN 14543-2005+A1:2007
Vikt	ca 14.30 kg
Mått (ØxH)	ca 76 x 215 cm

Gassystem

Värmeeffekt	ca 11 kW
Förbrukning (vid full effekt)	1163 g/h
Gasol typ	Flytande gas
Tryckregulator	Fast inställd och C€-godkänd tryckregulator
Genomströmningsmängd	max. 1.5 kg/h
Tryck	30 mbar
Gasolflaska	Standard gasolflaska
Gaslang	C€-godkänd slang (högst 1,5 m)
Tändning	Typ Piezoelektrisk tändning
Flame reglering	Steglös justering 0 - max.
Munstycksdiameter:	1,69 mm

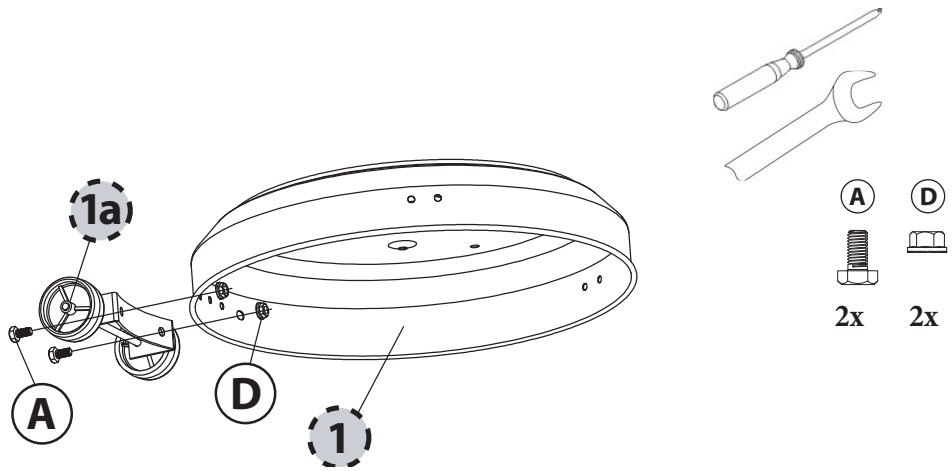
Tillbehör

Följande tillbehör finns till din terrassvärmare:

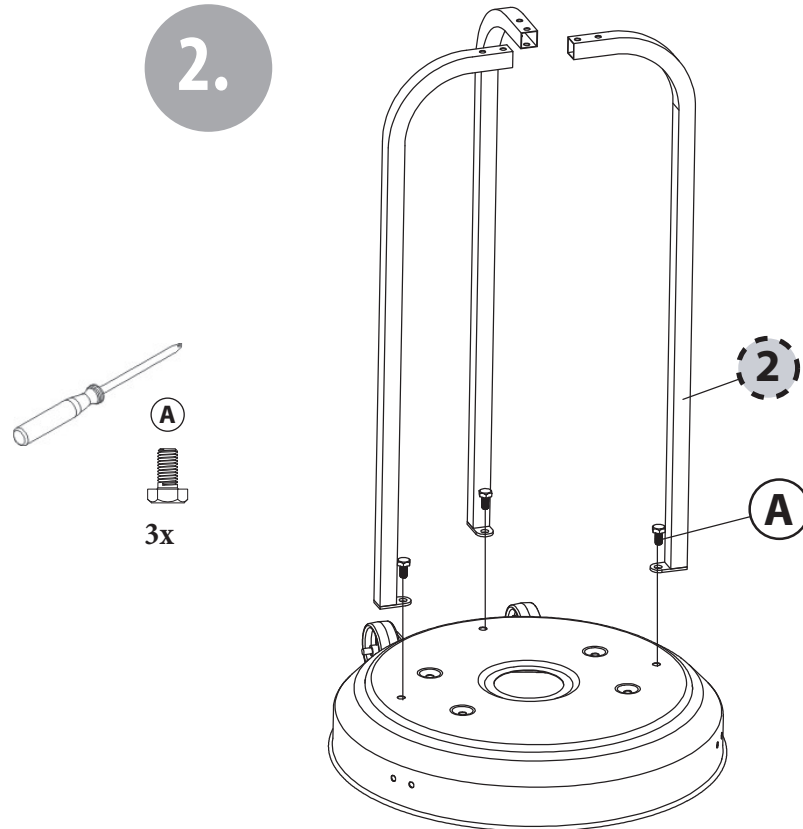
	Skyddshuv 13151 <ul style="list-style-type: none">• Optimalt skydd mot väta• Ger en torr förvaring plats• Dragkedja längs ena sidan.
---	--

Vid intresse är du välkommen att kontakta vår kundtjänst eller att besöka oss på www.landmann.se

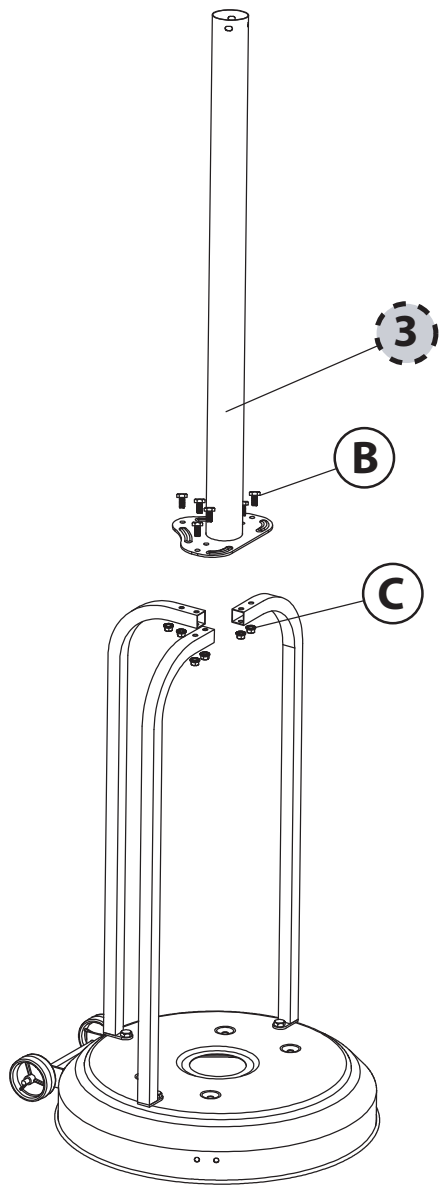
1.



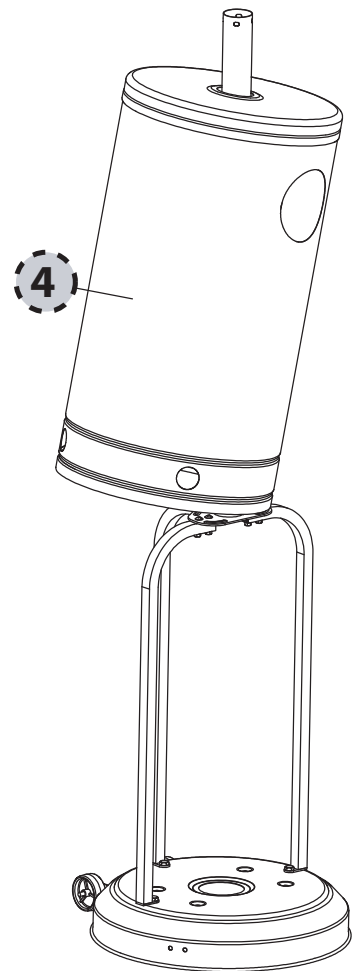
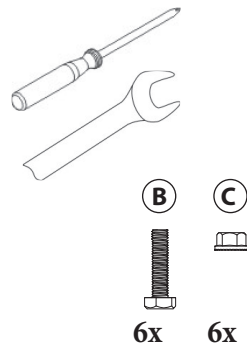
2.



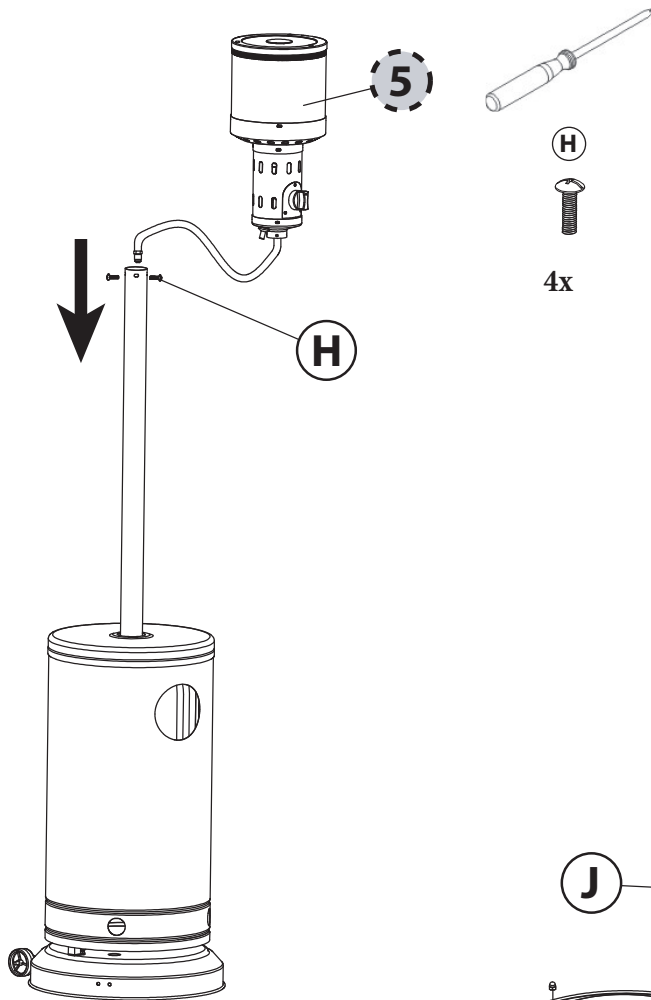
3.



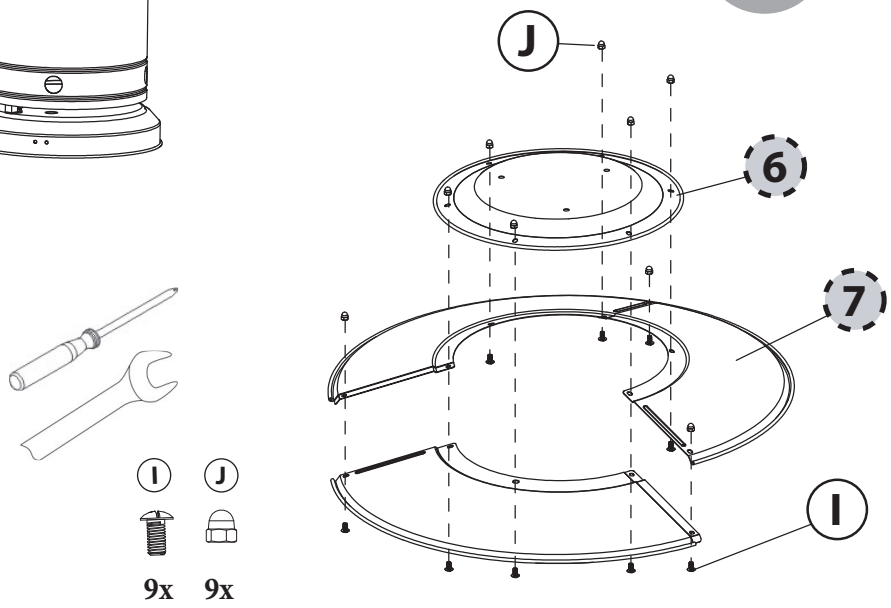
4.



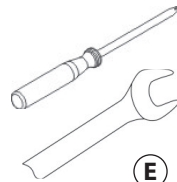
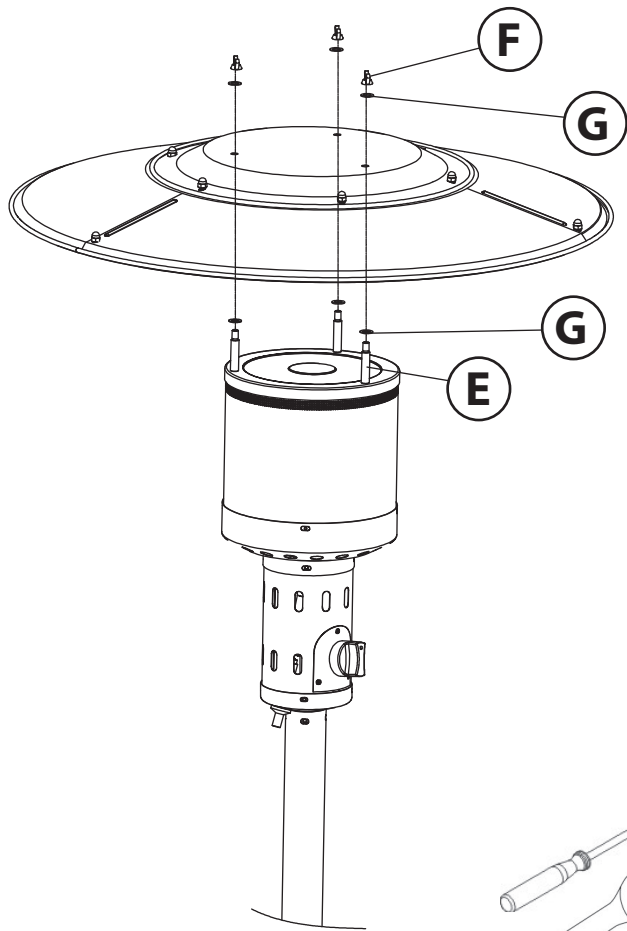
5.






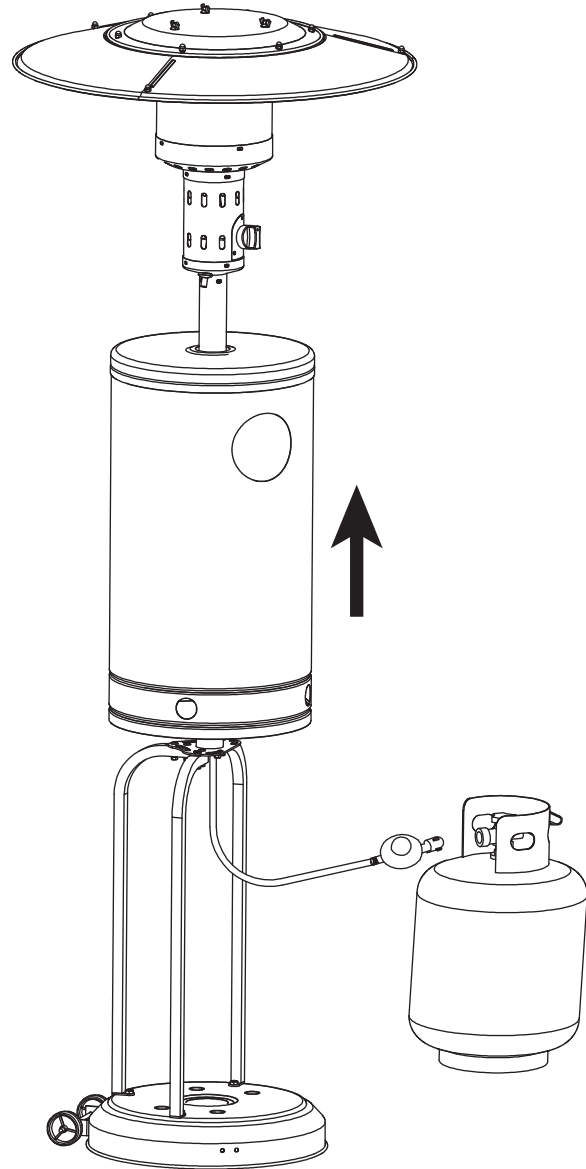
6.



7.



- E**

3x
- F**

3x
- G**

6x





Adress / Adresse / Adresse / Osoite

- S** **Sweden** Landmann® Skandinavia AB
Storgatan 70, S-568 32 Skillingaryd, Sverige
Tel. **46 - 3 70 - 69 35 80, Fax **46 - 3 70 - 4 95 80
e-mail: landmann@landmann.se, internet: www.landmann.se
- N** **Norway** Landmann® Norge AS
Sandstuveien 60 A, N-1184 Oslo, Norway
Tel. **47 - 23 - 16 50 10, Fax **47 - 23 - 16 50 11
e-mail: landmann@landmann.no, internet: www.landmann.no
- DK** **Denmark** Landmann® Skandinavia AB
Storgatan 70, S-568 32 Skillingaryd, Sverige
Tel. **46 - 3 70 - 69 35 80, Fax **46 - 3 70 - 4 95 80
e-mail: landmann@landmann.se, internet: www.landmann.se
- FIN** **Finland** Landmann® Finland OY
Laulakuja 4, PL. 1, SF-00421 Helsinki, Finland
Tel. **358 - 9 - 47 70 93 - 0, Fax **358 - 9 - 47 70 93 50
e-mail: landmann@landmann.fi, internet: www.landmann.fi