

- Ⓚ Montage- og betjeningsvejledning
- Ⓛ Kokoamis- ja käyttöohje
- Ⓝ Monterings- og bruksanvisning
- Ⓢ Monterings- och bruksanvisning
- Ⓜ Leiðarvísir fyrir uppsetningu og notkun
- Ⓜ Kooste- ja kasutusjuhend
- ⓁV Montāžas un lietošanas instrukcija
- ⓁT Montavimo ir naudojimo instrukcija



DK

Læs inden montage og idriftsøttelse!

Det kan medføre en forringet funktion eller beskadigelse af apparatet, og der kan ske beskadigelse af andre materialer eller personskader, hvis anvisningerne i denne betjeningsvejledning ikke overholdes.

Læs derfor de pågældende kapitler i denne betjeningsvejledning inden tagningen af grillen, og inden den tages i brug. Følg de enkelte arbejdsstrin i den foreskrevne rækkefølge, og overhold alle sikkerhedsanvisninger, som er indeholdt i betjeningsvejledningen.

Denne vejledning er en del af produktet og hører sammen med det. Opbevar den derfor altid sammen med produktet, og sørg for at give betjeningsvejledningen videre til andre personer, der senere anvender produktet.

Vi forbeholder os ret til tekniske ændringer og tager forbehold for trykfejl.

FI

Lue ennen kokoamista ja käyttöönottoa!

Näiden ohjeiden noudattamatta jättäminen saattaa haitata laitteen toimintaa tai vahingoittaa laitetta tai aiheuttaa muita esine- tai henkilövahinkoja.

Lue ohjeen vastaava luku ennen kokoamista ja käyttöönottoa. Käy työvaiheet läpi oikeassa järjestyksessä ja noudata turvallisuusohjeita.

Tämä ohje on osa tuotetta. Säilytä se siksi aina tuotteen lähettyvillä ja luovuta se tuotteen mukana seuraavalle käyttäjälle.

Pidätämme itsellämme oikeuden tekniikkiin muutoksiin ja painovirheisiin.

NO

Må leses før montering og igangkjøring!

Manglende overholdelse av instruksjonene i denne anvisningen kan påvirke funksjonen eller skade enheten, andre gjenstander eller føre til personskader.

Les derfor de aktuelle kapitlene i denne anvisningen før montering og før hver igangkjøring. Følg arbeidstrinnene i den angitte rekkefølgen og overhold de opplyste sikkerhetsanvisningene.

Denne anvisningen er en integrert del av produktet. Oppbevar den derfor alltid på produktet og gi den videre til alle påfølgende brukere.

Vi forbeholder oss retten til tekniske forandringer og trykkfeil.

SE

Läs före montering och användning

Om du inte följer anvisningarna i den här handledningen kan det leda till funktionsstörningar eller skador på grillen och annan materiell egendom och även personskada.

Läs därför igenom motsvarande kapitel i denna handledning innan du monterar grillen och varje gång du ska använda den. Följ monteringsstegen i den ordning de anges och beakta säkerhetsanvisningarna.

Denna handledning är en del av produkten. Förvara den alltid i närheten av produkten och lämna över den till efterföljande användare.

Vi förbehåller oss rätten till tekniska förändringar och tryckfel.

IS

Lesið fyrir samsetningu og notkun

Fylgir þú ekki leiðbeiningum í þessum leiðarvísi þá getur það leitt til bilana eða skemmda á grillinu, valdið eignatjóni og jafnvel persónulegum skaða.

Vegna þessa er mikilvægt að lesa viðeigandi kaa í þessum leiðarvísi áður en þú setur saman grillið og í hvert sinn sem það er notað. Fylgið samsetningarleiðbeiningum lið fyrir lið og fylgið einnig öryggisleiðbeiningum.

Leiðbeiningar þessar eru hluti vörunnar. Hað þær ávalt nálægt grillinu og látið alla notendur lesa þær yr fyrir notkun.

Við áskiljum okkur rétt til tæknilegra breytinga. Fyrirvari er um prent og innsláttarvillur.

EST

Lugege seda juhendit enne kokkupanekut ja kasutamist!

Selle juhendi nõuete eiramine võib põhjustada terrassisoojendi toimimishäireid või kahjustusi ning muid varalisi kahjustusi või kehavigastusi.

Seepärast lugege juhendi asjakohased osad enne terrassisoojendi koostamist a enne iga kasutamist läbi. Pidage kinni esitatud koostejärjestusest ja järgige ohutusreegleid.

See juhend kuulub toote juurde. Hoidke seda alati toote läheduses ja andke järgmistele kasutajatele üle.

Jätame endale õiguse teha tehnilisi muudatusi. Me ei vastuta trükivigade eest.

LV

Izlasiet pirms montāžas un lietošanas!

Šo instrukciju neievērošana var negatīvi ietekmēt iekartas darbību vai bojāt iekartu, ka arī izraisīt citus defektus vai traumas.

Pirms montāžas un lietošanas izlasiet attiecīgo instrukcijas nodau. Izpildiet darba posmus pareiza secība un ievērojiet drošības instrukciju.

Ši instrukcija ir daa no izstrādājuma. Tade glabājiet to vienmer izstrādājuma tuvuma un nododiet to nakamajam lietotajam kopa ar izstrādājumu.

Mums ir tiesības veikt tehniskas izmai as, un iekartas svārs var atš irties no norādita.

LT

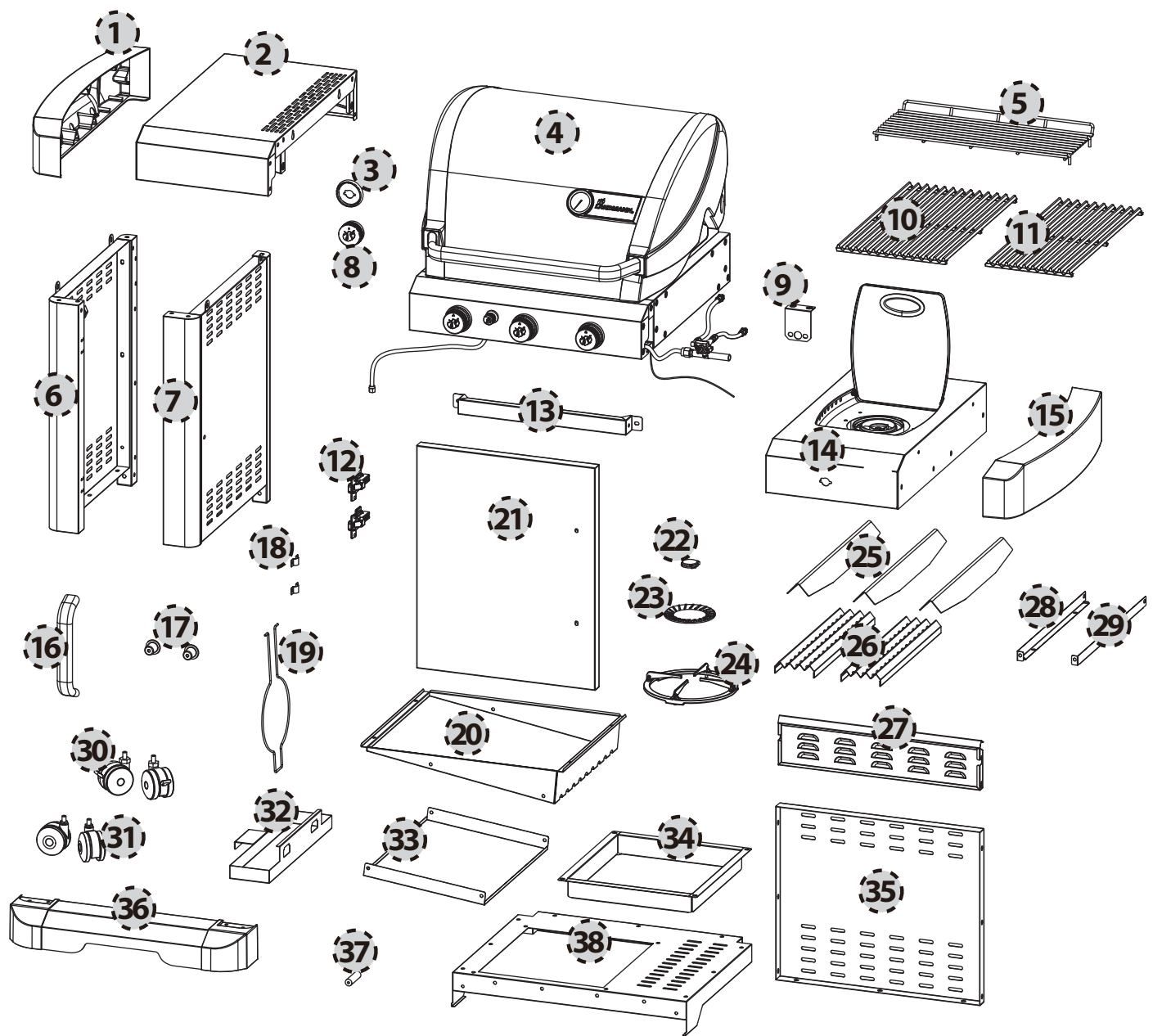
Izlasiet pirms montāžas un lietošanas!








Šo instrukciju neievērošana var negatīvi ietekmēt iekartas darbību vai bojāt iekartu, ka arī izraisīt citus defektus vai traumas.

Pirms montāžas un lietošanas izlasiet attiecīgo instrukcijas nodau. Izpildiet darba posmus pareiza secība un ievērojiet drošības instrukciju.


Ši instrukcija ir daa no izstrādājuma. Tade glabājiet to vienmer izstrādājuma tuvuma un nododiet to nakamajam lietotajam kopa ar izstrādājumu.

Mums ir tiesības veikt tehniskas izmai as, un iekartas svārs var atš irties no norādita.



A	B	C	D	E	F	G
						
M5x12	M6x15	M6x25	M6x20	M6	M4x8	M4x12
2x	83x	4x	4x	8x	2x	12x

Indholdsfortegnelse / Sisällysluettelo/ Deleliste / Innehåll / Innihald / Sisukord/ Satura rādītājs / Turinys

(DK)	
Montage- og betjeningsvejledning	6
(FI)	
Kokoamis- ja käyttöohje	18
(NO)	
Monterings- og driftsanvisning	30
(SE)	
Monterings- och bruksanvisning	42
(IS)	
Leiðbeiningar um uppsetningu og no tkun	54
(EST)	
Kooste- ja kasutusjuhend.....	60
(LV)	
Montāžas un lietošanas instrukcija	67
(LT)	
Montavimo ir naudojimo instrukcija	73
	
.....	79

DK Indehold

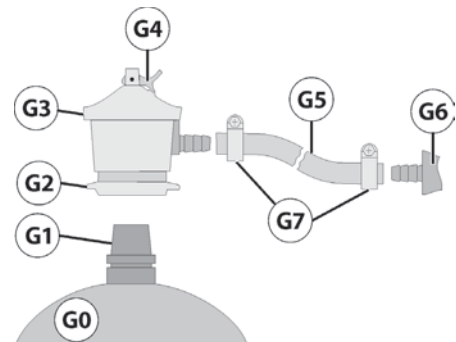
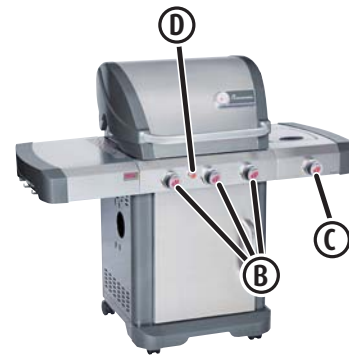
Leveringsomfang	7
Betjeningselementer	7
Betjeningselementer trykreduktionsventil	7
Funktion.....	8
Anvendelse.....	8
Korrekt anvendelse.....	8
Ikke-korrekt anvendelse.....	8
Garanti.....	8
Anvisninger vedr. sikkerhed	8
Definition af de anvendte symboler.....	8
Generelle sikkerhedsanvisninger	9
Øvrige risici.....	9
Montage	11
Tilslutning af gasflasken / afspærring af gassen	11
Dele og brug af værktøj.....	11
Tomme flasker.....	13
Manual.....	13
Ibrugtagning af grillen	13
Sluk for grillen	14
Rengøring.....	15
Grill	15
Vedlikehold.....	15
Gassystem	15
Anvisninger vedr. miljøbeskyttelse og korrekt bortskaffelse	15
Fejlfinding og løsninger	16
Tekniske specifikationer	17
Tilbehør (tilvalg).....	17

Reservedelsliste

Element	Antal	Betegnelse
1	1	Slutdæksel på sidehylde. Venstre
2	1	Sidebord
3	1	Sidebrænder regulator-ring
4	1	Grillenhed, færdigmonteret
5	1	Opvarmningsrack
6	1	Sideramme, venstre
7	1	Sideramme. Højre
8	1	Sidebrænder regulator
9	1	Dyser understøtter sidebrænder
10	1	Madlavningsgrill _ 29,5 x 51 cm
11	1	Madlavnings _ 23,5 K 51 cm
12	2	Hængsel til dør
13	1	Krydsbjælke
14	1	Sidebrænder-bord
15	1	Slutdæksel på sidehylde. Højre
16	1	Dørhåndtag
17	2	Plasthylster til dørhåndtag
18	2	Klemme til slange
19	1	Vugge til gastank
20	1	Fedtafløb
21	1	Dørmontering
22	1	Mindre kant på sidebrænderen
23	1	Større kant på sidebrænderen
24	1	Beslag til sidebrænder
25	3	Flammetæmmer
26	2	Nedre varmeafskærmning
27	1	Bagpanel. Op
28	1	Fedtbakke rail, Venstre
29	1	Fedtbakke skinne, Højre
30	2	Castor med lås
31	2	Castor uden lås
32	1	Fedtkop
33	1	Varmeskærm til fedtafløb
34	1	Gastank-bakke
35	1	Bagpanel, ned
36	1	Frontpanelbøjle, bund
37	1	AA-batteri
38	1	Bundbakke
	1	Skruekort med monteringsmateriale

Kontrollementer

Element	Betegnelse	Funktion
B	Flammeregulator til grillenheden	Tryk på knappen (B) og drej til MAX. Gas strømmer ind i hovedbrænder. For at tænde Tryk på tændingsknappen (D)
C	Flammeregulator til sidebrænder	Sender gas ind i sidebrænderen (tryk på, indstillet til "stor flamme" og hold nedtrykket). Efter tænding, indstil varmeindgang \ {drej}.
D	Elektronisk pulstænding	Elektronisk puls for at tænde den tilsvarende brænder



Betjeningslementer trykreduktionsventil

Pos. *	Betegnelse	Funksjon
G0	Gasflaske	Gasflaske-beholder
G1	Gasflaskens ventil	Sikkerhedsafbryder. Åbne for gastilførsel: Drej mod venstre (i retning mod uret). Lukke for gastilførsel: Drej mod højre (i retning med uret).
G2	Gasflaskens ventilgevind	Forbindelse mellem gasflaske og trykreduktionsventil
G3	Omløbermøtrik, trykreduktionsventil	Tilslutning af trykreduktionsventil på gasflaske (drej mod venstre i retning mod uret) og afspærring af gas (drej mod højre i retning med uret).

G4	Trykreduktionsventil	Reducerer gstrykket
G5	Gasslange	Leder gassen hen til brænderen
G6	Tilslutning, trykreduktionsventil	Forbindelse mellem trykreduktionsventil - gasslange
G7	Spændebånd til gasslange	Fastgøring af trykreduktionsventil - gasslange

Funktion

Når du trykker på flammeregulatoren (A, B eller C), aktiveres den elektroniske pulstænding \ {D} og gnister er skabt af brænderens tændrør.

Når du drejer flammeregulatoren (A, B eller C) mod uret, strømmer gas gennem gasslangen ind i brænderen, der er forbundet med flammeregulatoren.

Gassen antændes af gnisterne i den elektroniske pulstænding (D).

Kontroller eller sluk for gasforsyningen (= varmeindgang) til den tilsvarende brænder ved hjælp af flammeregulatorerne (A, B eller q).

Anvendelse

Korrekt anvendelse.

Grillen er en gasdrevet grill, som er beregnet til anvendelse i det fri. Korrekt anvendelse betyder, at grillen udelukkende må anvendes til tilberedning af fødevarer, der er egnet til grilning, under overholdelse af alle anvisninger, som er indeholdt i denne betjeningsvejledning.

Grillen er kun beregnet til privat brug.

Ikke-korrekt anvendelse.

Grillen må ikke anvendes på andre måder, end de ovenfor nævnte. Dette gælder især for følgende anvendelsesmåder:

- Grillen må ikke anvendes med trækul eller med andre brændbare materialer end flaskegas (propan/butan).
- Grillen må ikke anvendes til opvarmning.
- Grillen må ikke anvendes til opvarmning af stoffer og andre materialer bortset fra fødevarer, der er beregnet til grilning.
- Det er kun sidebrænderen, der må anvendes til madlavning i forbindelse med gryder eller pander.

Garanti

Denne Landmann-grill er et kvalitetsprodukt, som var i teknisk fejlfri tilstand, da det forlod fabrikken.

Af denne årsag har LANDMANN i tilgift til din lovbestemte garanti en udvidet 5 års kvalitets- og holdbarhedsgaranti imod at den rustfri brænder rustner igennem. 10 års garanti imod at låget, madlavningsgrillen og varmepladen rustner igennem.

Krav om produktansvars- og garantiydelse er principielt udelukket, hvis grillen anvendes på en måde, som ikke er i overensstemmelse med formålet samt ved anvendelse af ikke-godkendt brændsel. Misfarvning, rust eller let deformation af dele, der er i direkte kontakt med gasflammerne (grillrist, grillplade, brænder, brænderafdækning, tændrør) indskrænker ikke grillens funktion og berettiger derfor ikke til garantiydelse.



Opbevar kvitteringen til brug i forbindelse med krav om eventuelle produktansvars- og garantiydelse.

Anvisninger vedr. sikkerhed



Definition af de anvendte symboler

For at henlede opmærksomheden på farlige forhold og vigtige informationer bliver følgende piktogrammer og advarselsord anvendt i denne betjeningsvejledning:

Anvisninger vedr. sikkerhed

Piktogram og advarselsord	Henleder opmærksomheden på ...
 Fare	... en mulig fare, som kan medføre svære personskader eller materielle skader, hvis de angivne forholdsregler ikke følges.
 Pas på	... en mulig fare, som kan medføre materielle skader, hvis de angivne forholdsregler ikke følges.

Säkerhetsanvisningar

Piktogram og advarselsord	Henleder opmærksomheden på ...
	... en funktion som kan være til hjælp eller et nyttigt råd.
	... et skridt der kræver 2 personer for en sikker og korrekt udførelse.

Generelle sikkerhedsanvisninger

Hvis følgende generelle sikkerhedsanvisninger tilslidesættes, kan det medføre alvorlige personskader og materielle skader:

- Grillen må udelukkende anvendes iht. sit formål.
- Grillen må aldrig tages i brug hvis den har synlige skader.
- Grillen må aldrig ændres teknisk. Der må kun anvendes originale reservedele fra Landmann.
- Der må kun anvendes tilbehør, der er tilladt til brug sammen med denne grill (kapitlet „Tilbehør“). (I tvivlstilfælde skal der rettes henvendelse til vores kundeservice). www.landmann.dk
- Brug kun grillen i det fri, ved god udluftning og over det generelle jordniveau (dvs. ikke i fordybninger eller huller).
- Lad aldrig grillen være uden opsyn under driften. Pas især på, at børn eller husdyr ikke kommer for tæt på grillen. Sådanne personer er ikke altid i stand til at opfatte mulige farer ved omgangen med grillen korrekt.
- Anvend altid grillhandsker ved betjening af grillen.
- Smådele kan være livsfarlige, hvis de synkes. Vær også opmærksom på, at der er fare for kvælning, hvis luftvejene stoppes på grund af plastemballage.

Øvrige risici



Øvrige risici

FARE: Varme overflader og komponenter

- Visse af grillens komponenter bliver meget varme under brugen, især dele, der befinder sig i nærheden af grillenheden eller sidebrænderen.

Mulige følger:

- Der kan opstå svære forbrændinger ved berøring af dele, der befinder sig i nærheden af grillenheden eller sidebrænderen.
- Brændbare materialer, der befinder sig i nærheden af grillen, kan begynde at brænde eller ulme.

Forholdsregler vedr. sikkerhed inden grilning:

- Vælg et opstillingssted, som opfylder følgende betingelser:
 - at der ikke befinder sig brændbare materialer eller stoffer i nærheden af grillen, og at der ikke er risiko for, at sådanne materialer kan komme i nærheden af den. Mindsteafstanden til brændbare materialer eller stoffer skal være 2 m ovenover grillen og 1 m til siderne. Mindsteafstanden til svært antændelige materialer eller stoffer, f.eks. husmure, skal være 0,25 m.
 - at grillen er sikkert placeret på en jævn og tilstrækkelig stor flade. Den må ikke flyttes, mens den er i brug.

Forholdsregler vedr. sikkerhed under grilning:

- Anvend grillhandsker.

Lad aldrig grillen være uden opsyn. Pas især på, at børn eller husdyr ikke kommer for tæt på grillen.

**FARE: Gas er letantændelig**

- Flaskegas er særdeles letantændelig og brænder eksplosionsagtigt.

Mulige følger:

- Der kan opstå svære personskader eller materielle skader, hvis udstrømmende gas eller gasansamlinger ukontrolleret bliver antændt.

Forholdsregler vedr. sikkerhed:

- Benyt kun grillen i det fri og med tilstrækkelig god ventilation.
- Udsæt ikke gasflasken og gasledningen for direkte sollys eller andre varmekilder (maks. 50°C). Det er især vigtigt, at gasledningen ikke berører de varme dele på grillen.
- Luk straks afspærringsventilen på gasflasken, når grillen ikke er i brug mere.
- Kontroller, at der ikke indenfor en afstand på 5 m findes nogen form for åben ild eller andet, der kan antænde gassen, mens gasflasken tilsluttes.
- Følgende er særligt vigtigt: Ingen åben ild, ingen rygning og ingen brug af elektriske apparater (lamper, dørklokker osv.), fordi dette medfører risiko for gnistdannelse.
- Kontroller altid, inden grillen tages i brug, at alle forbindelser i gasforsyningen er tætte og uden defekter.
- Skift evt. gasslangen ud, hvis der er nationale forskrifter, der skal overholdes.
- Grillen må ikke tages i brug, hvis de gasførende forbindelser er porøse eller på anden måde defekte. Dette gælder også, hvis slanger eller brændere er blevet tilstoppet f.eks. af insekter, fordi der i givet fald kan opstå et farligt flammetilbageslag.
- Undlad at bøje dig ind over grillfladen eller sidebrænderen, når gassen tændes, fordi der kan ske en forpufning, hvis der har samlet sig gas i brænderskålen.

Derfor - hvis gasflammen går ud, må den ikke tændes igen med det samme, men gør følgende:

- Drej gasflammerregulatorerne (3 x B hhv. C) hen på position „Off“, så gastilførslen bliver afbrudt.
- Vent 3 minutter, fordi det derved sikres, at evt. gasansamlinger er væk.
- Tænd først derefter for brænderen igen (se kapitlet „Betjening“).

**FARE: Gas fortrænger ilt**

Flaskegas er tungere end ilt. Den samler sig derfor over gulvet og fortrænger ilten over gulvet.

Mulige følger:

- Kvælning som følge af iltmangel, hvis gaskoncentrationen bliver for stor.

Forholdsregler vedr. sikkerhed:

- Brug kun grillen i det fri, ved god udluftning og over det generelle jordniveau (dvs. ikke i fordybninger og huller).
- Luk straks afspærringsventilen på gasflasken, når grillen ikke er i brug mere.
- Sørg både for at lukke gasflasken korrekt og for korrekt opbevaring, når grillen skal opbevares i længere tid:
 - Luk gasflaskens ventil med lukkemøtrik og beskyttelseskappe.
 - Gasflasken må ikke opbevares i rum under jordhøjde, i trappeopgange, indgange og entreer, gennemgange eller gennemkørsler under bygninger eller i nærheden af disse.
 - Gasflasker skal altid opbevares stående - også når de er tomme!

Montage


Her er et par anvisninger, så grillen let og uden problemer kan samles:

Kontroller indholdet af leveringen, og læg alle enkelt-delene overskueligt ud på et tomt bord. (Vi forbeholder os ret til at foretage mindre tekniske ændringer).

Kontakt venligst vores kundeservice (se på den sidste side), hvis der trods omhyggelig kontrol på fabrikken alligevel skulle mangle noget. Vi vil naturligvis i givet fald sørge for at afhjælpe en sådan mangel straks.

Der er brug for en mellemstor skruetrækker til montagen, samt gaffelnåglers stærrrelse.

- Anvend kun fejlfrit og velegnet værktøj. Hvis der anvendes slidt eller uegnet værktøj, kan skrueene ikke spændes tilstrækkelig fast til, og de kan blive så beskadiget, at de ikke mere kan drejes.
- Det er meget vigtigt, at de enkelte arbejdsstrin udføres i den foreskrevne rækkefølge!
- Selv om du ikke skulle have meget erfaring med selv at udføre montagearbejde, vil montagen i reglen kunne udføres på godt og vel en time.

 Illustrationerne til de enkelte montage trin findes i slutningen af denne betjeningsvejledning.

Tilslutning af gasflasken / afspærring af gassen

Dele og brug af værktøj

- Medium størrelse skruetrækker
- Propan gasflaske

Standard flasker på det danske marked passer til denne grill. Disse kan købes typisk i byggemarkeder, tankstationer og i butikker, der sælger gas.

- Lækagesøgning

Med en lækagesøgning sporer du eventuelle lækager i gassystemet. Du kan få den i byggemarkedet eller i en butik, der sælger flydende gas. Følg instruktionerne i den håndbog, der kommer med lækagesøgningsmidler.

Dette sæt er ikke inkluderet ved købet af grillen, men sælges separat. De er tilgængelige i alle butikker, der sælger gas-grill og andet tilbehør

- Gas slange

Godkendt slange med tilstrækkelig længde (maks. 1,5 m), der kan monteres, men uden at bøjes

- Trykregulator

Fast tryk og godkendt trykregulator, max 1,5 kg / h, driftstryk 29-30 mbar, passer til den anvendte gasflaske.

Før du begynder

- Vælg en bekvem plads til grillen og så vidt muligt uden for meget vind. Sørg for, at ...

- ingen brændbare materialer eller stoffer i nærheden af grillen. Mindste afstand til brændbart materiale eller stof er 2 m over og 1 m til den side, afstand fra brandhæmmende materiale eller stof er mindst 0,7 m.
- grill står sikkert på en flad, tilstrækkelig stort areal. Den må ikke flyttes under brug.
- Gas slange må ikke bøjes eller strækkes.

Tilslut gasflasken


1. Løb dreene og sæt slangen på nippelen. Stram med et spændebånd

Anslut slangen

Sæt slangen på

Korrekt tilsluttet nippel



 Blødgør først enden af slangen ved at presse den sammen mellem din pegefingre og tommelfinger eller forsigtigt bruge en tang. Brug såbe så slangen lettere glider på.

2. Anvend derefter samme metode for at sætte slangen på regulatoren.
3. Før slangen og regulatoren gennem hullet på højre side af skabet.

Inden du udfører det næste trin må du sikre, at gas-slangen ikke er brøjet.

Placering af gasflasken



Valg en af de følgende muligheder for placering af gasflasken. Flaskens type og størrelse kan være afgørende for, hvor du bestemmer dig for at placere flasken.

Sørg for at slangen ikke er i kontakt med varme dele af grillen og at slangen ikke er bøjet eller udspændt.

Placering i skab

Gasflasken kan tilsluttes inde i skabet så længe flasken svarer til de anviste flaskestørrelser. Flere faktorer kan være afgørende for om gasflasken kan placeres i skabet.

- Gasflaskens bund skal passe til forsænkningen i skabsbunden og den skal hvile fladt på underlaget
- Flaskens højde må ikke overskride 465 mm
- Flaskens bredde må ikke overskride Ø 320 mm
- Flaskens størrelse må ikke overskride 6 kg.

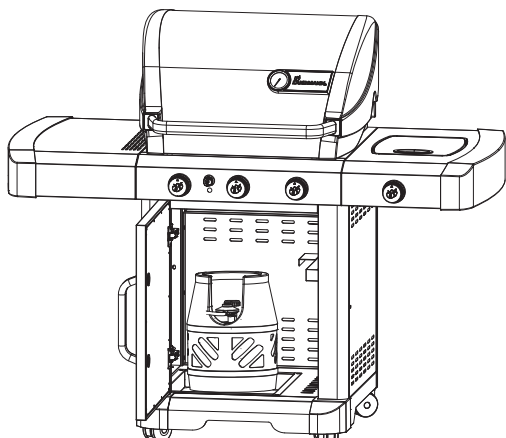
Placering udenfor skab

Større gasflasker skal placeres udenfor skabet som vist på billedet.

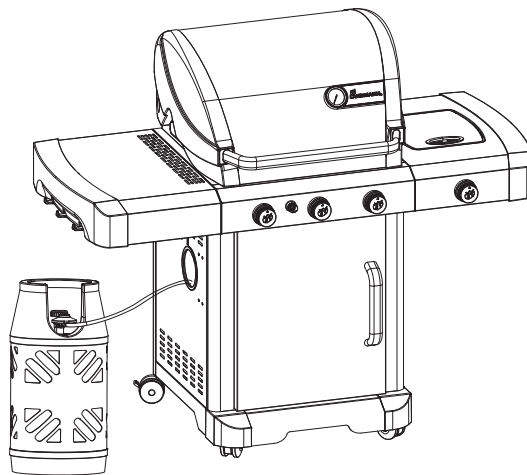
- Gasflaske skal stå på et stabilt underlag og hvile fladt på underlaget.
- Flaskens højde må ikke overskride 590 mm
- Flaskens størrelse må ikke overskride 15 kg



Før du tænder for grillen, undersøg at alle tilslutninger er forseglede og intakte, og følg vejledninger i brugsanvisningen.



Placer flasken i skabet kun hvis flasken opfylder krav til flaskestørrelse



Griller vist på billederne kan være lidt forskellige fra den model du har købt.

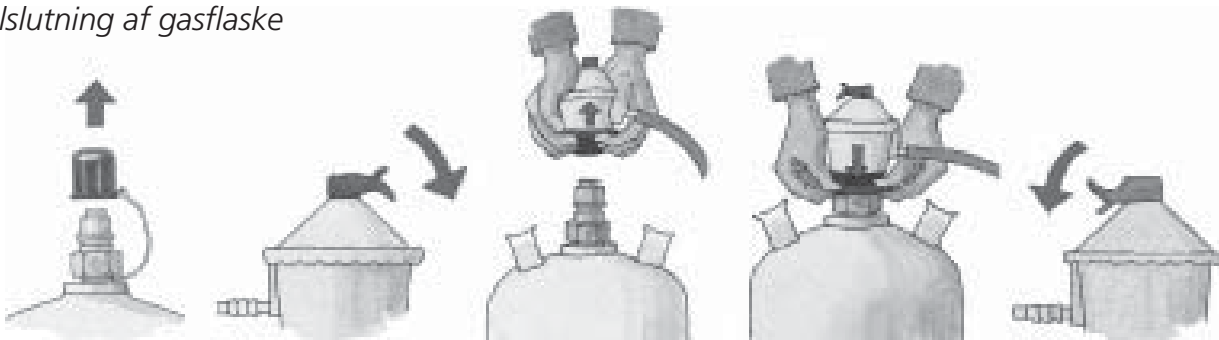
Åbn flaskeventilen

Sørg for at ingen brændbare materialer eller stoffer i nærheden af grillen, eller kan komme der. Mindste afstand til brændbart materiale eller stof er 2 m over og 1 m til den side, afstand fra brandhæmmende materiale eller stof er mindst 0,7 m.

- Følg vejledningen til undersøgelse af lækage. Tæthedskontrol med åben ild er ikke tilladt. Tæthedskontrol ved at lytte efter udsivende gas er ikke en sikker metode
- Hvis lækager bliver opdaget, luk da flaskeventilen med det samme (drej G1 til højre, med uret), og stram den løkkende forbindelse eller erstaf den utætte del. Gentag derefter tæthedskontrollen.

1. Sluk for gastilførsel, hvis du ikke skal grille med det samme. Drej grebet over

Tilslutning af gasflaske



Fjern hættten fra flaskens ventil.

Husk at kontrollere at ventilen på regulator er lukket (som vist)

Monter regulatoren, træk den sorte ring opad og pres regulatoren ned over ventilen på gasflasken

Tryk låseringen nedad, indtil den går i lås. Når den er korrekt monteret bør man være i stand til at løfte og holde flasken i regulatoren.

Gasflasken er nu tilsluttet korrekt, og ventilen kan foldes tilbage til åben position (flamme op symbol).

Tomme flasker

1. Luk flaskeventilen (vipp over tappen).
2. Tag fat om regulatoren, løft den sorte ring (G2) op, og træk regulator (G3) op fra flaskeventilen (G1).
3. Regulator (G4) med gasslange (G5) gemmes. Sørg for, at slangen ikke er brudt eller snoet. Förvara gasflaskan på rätt sätt:
4. Opbevar flasken på den rigtige måde:
 - Opbevar IKKE gasflasker i rum under jorden, i trappeopgange, gangarealer, o.l
 - Gasflasker - selv tomme - skal altid opbevares opretstående!

Manual

Ibrugtagning af grillen

1. Det skal kontrolleres, at ...
 - der ikke befinder sig brændbare materialer eller stoffer i nærheden af grillen, og at der ikke er risiko for, at sådanne materialer kan komme i nærheden af den. Mindsteafstand til brændbare materialer og stoffer: 2 m over grillen og 1 m ved siderne, mindsteafstand til svært antændelige materialer og stoffer: 0,25 m.
 - at grillen er sikkert placeret på en jævn og tilstrækkelig stor flade. Grillen må ikke flyttes under brugen.
 - grillen er fuldstændigt monteret, og at der ikke kan konstateres nogen synlig defekt.
2. Luk låget på grillenheden op, så der ikke kan danne sig gasansamlinger under den.
3. Luk op for gasflaskens ventil (vipp over tappen).
4. Kontroller at gassystemet er tætt. Hvis ikke, lukk flaskeventilen (vipp over tappen).

Tenne brenneren



Fare: Gas-forpufning ved tænding af grillen

Hvis der har samlet sig uforbrændt gas, kan der ske en eksplosion, når gassen tændes.

Mulige følger:

- Alvorlige personskader eller materielle skader.

Forholdsregler vedr. sikkerhed:

- Læn dig ikke ind over grillfladen eller sidebrænderen, mens gassen antændes.
- Hvis gasflammen går ud, må den ikke tændes igen med det samme, men gør følgende:
 - Drej gasflammerregulatorerne hen på position „Off“, så gastilførslen bliver afbrudt.
 - Vent 3 minutter, fordi det derved sikres, at evt. gasansamlinger er væk.
 - Tænd først derefter for brænderen igen.



Første gang grillen tages i brug bør man brænde grillen af i ca 20 minutter. Lad dog aldrig grillen blive varmere end 250 grader C – heller ikke ved senere brug.

Tænd standard brænderen

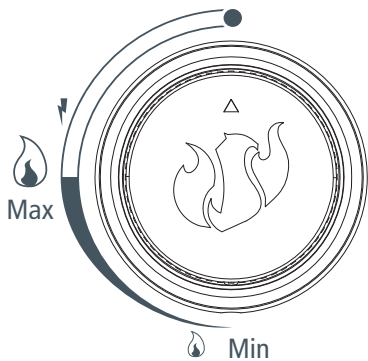
1. Åbn låget på grillen.

Under de næste trin sørg for at holde størst mulig afstand til grillen.

2. Tryk drejeknappen (B) lidt ind og drej den mod uret til modus "☹" ("Max").
3. En klik-lyd indikerer, at en gnist tænder brænderen.

Hvis grillen ikke tænder første gang, hold drejeknappen trykket ind og gentag trin 2. Gentag indtil brænderen tænder, dog ikke mere end 15 sekunder. Drej da trykknappen til modus "OFF", vent 3 minutter og gentag trin 2 og 3.

4. Tænd grillens øvrige brændere. Gentag trin 2 og 3 for at gøre det.
5. Luk låget og lad grillen blive varm.
6. Når grillen er varm, skal du indstille knapperne (B, C) til den ønskede varme-indstilling (flamme størrelse).



7. De kan nu lægge maden, De ønsker at grille, på grillristen. Vi anbefaler altid at bruge passende grillhandsker for beskyttelse mod varmen

For at slukke for brænderne (flamme slukket) Tryk og drej knappen (B) med uret til "OFF"

Gasforsyningen er slukket, når alle knapper er indstillet til "OFF". Husk også at slukke for gasflasken (G0)



Tænd alle brændere og luk låget. Når grillen har nået den ønskede temperatur, kan de brændere slukkes som ikke ønskes benyttet.

Grill altid med låget lukket for det bedste resultat.

Tænding af sidebrænder



Pas på:

Vær opmærksom på, at en gasflamme på grund af sin blå farve er svær at se, især i kraftigt sollys. Derfor:

- Tænd først for sidebrænderen, når der er brug for den, og sæt med det samme en gryde eller en pande på brænderen.
- Afbryd gastilførslen, før gryden eller panden tages af brænderen.
- Anvend kun pander eller gryder på sidebrænderen, som er godkendt til brug på gaskomfurer eller -brændere. Gryder eller pander, som ikke er beregnet til gasbrændere, kan blive beskadiget.
- OBS Overskrid ikke den maksimale vægt på sidebrænderen (se teknisk beskrivelse). Tunge belastninger kan beskadige grillen.

1. Åbn låget til sidebrænderen.
2. Sørg for at brænderens rist ligger rigtigt.
Anvend ikke sidebrænderen uden risten.
3. Tryk drejeknappen (C) ind og drej den mod uret til modus "☹" ("Max").

En klik-lyd indikerer at en gnist tænder brænderen.

Hvis sidebrænderen ikke tænder første gang, hold drejeknappen trykket ind og gentag trin 3. Gentag indtil brænderen tænder, dog ikke mere end 15 sekunder. Drej da trykknappen til modus "OFF", vent 3 minutter og gentag trin 3.

4. Drej gasflammerregulatoren (C) hen til den ønskede varmeeffekt (flammestørrelse), placer en gryde eller pande, som er egnet til madlavning på en gasbrænder på sidebrænderen, og opvarm madretten.

For at slukke grillen drejes knapperne mod uret indtil de når position "OFF"

Sluk for grillen

1. Sluk for gasflaskens flaskeventil (drej G1 til højre, med uret).
2. Tryk ind og drej alle drejeknapper (3 x B, C) med uret til "OFF"
3. Vent til alle dele er afkølede og rengør derefter alle snavsede dele (se kapitel "Rengøring").
4. Luk grillens låg og sidebrænderens låg.
5. Hvis grillen ikke skal bruges i længere periode:
 - Frigør gasflasken (se kapitlet "Frigør gasflaske").
 - Opbevare grillen tørt

Rengøring

Grill



Fare: Fare for forbrænding under rengøring af den varme grill

Visse dele af grillen kan blive meget varme. Grillen skal derfor være helt afkølet, inden den rengøres. Anvend beskyttelseshandsker.



Pas på: Tændrøret ved gasbrænderen kan blive bøjet

Ved rengøring i området omkring brænderne er der risiko for, at tændrøret bliver bøjet eller knækker af. Gassen i brænderen kan i så fald ikke tænde. Vær derfor særlig forsigtig, når området omkring brænderne rengøres.

For at du kan have glæde af grillen i lang tid, er det en god ide at rengøre den med opvaskemiddel, en børste og en klud, hver gang den har været i brug - når alle dele er kølet helt af. Senere, når snavset er tørt ind, er det betydeligt vanskeligere at rengøre grillen.



Rist rengøres lettest når

grillen stadig er varm. Sluk for gassen og børst eventuelle madrester af med en grillbørste af messing eller rustfrit stål.

Gassystem

Gasdyserne i indstillingsenhederne (under frontpanelerne) kan om nødvendigt rengøres med en nål.



Fare: Fare for brand og/eller eksplosion

Alle andre gasførende dele må kun rengøres af en fagmand.

Prøv aldrig selv at skille indstillingsenhederne ad!

Vedlikehold

Grillen er vedlikeholdelsesfri. Den skal dog kontrolleres med regelmæssige mellemrum. Intervallerne for disse kontroller afhænger af, hvor ofte grillen bruges og påvirkningerne fra grillens omgivelser.

Grill

- Kontroller, om brænderne er snavsede eller tilstoppede. Det er især vigtigt at kontrollere, at de to luftåbninger i siden ved hvert brænderrør ikke er tildækkede/tilstoppede. Åbningerne kan i givet fald rengøres f.eks. med en piberenser.
- Tilsmudsning af brænderne forringer grillens effekt og kan medføre en farlig antændelse af gassen udenfor brænderne.
- Kontroller at der ikke er for meget fedt og marinader i grillen – disse kan antændes og ukontrollerede flammer kan opstå. Fedt og marinader også ætse dele af grillen, så levetiden forkortes.
- Kontroller, at alle grillens dele forefindes og er monteret (visuel kontrol).
- Kontroller, at alle forbindelser forefindes og er fast spændt sammen (efterspænd eventuelt forbindelserne).

Gassystem

Gassystemet skal kontrolleres, hver gang der bliver tilsluttet en gasflaske (se kapitel „Tilslutning af gasflasken / afspærring af gassen“).

Skift eventuelt gaslangenen ud, hvis der er nationale forskrifter, der skal overholdes.

Anvisninger vedr. miljøbeskyttelse og korrekt bortskaffelse

Sørg for renlighed ved omgang med grillen.

Dette produkt indeholder et batteri. Iht. den europæiske lovgivning, er brugeren forpligtet til at bortskaffe batteriet separat via de foreskrevne retureringssystemer.

Når grillen skal kasseres, skal den skilles ad i alle enkeltdele. Dele af metal og kunststof kan indleveres til genbrug.

Overhold de lokale bestemmelser.

Fejlfinding og løsninger

Hvis der opstår fejl eller problemer, kan dette kapitel være en hjælp til at løse problemet.

Find flere tips og ofte stillede spørgsmål på www.landmann.dk

Fejl	Mulige årsager	Løsning
Det lugter af gas	Lækage i systemet	<ol style="list-style-type: none"> 1. Luk straks flaskeventil 2. Undgå flammer og gnister (brug ikke andre elektriske apparater) 3. Efterspænd alle skruer og spændebånd i gassystemet 4. Kontrollér alle gasførende dele, så der ikke er ydre skader, udskift defekte dele med originale reservedele. 5. Kontrollér tæthed ved hjælp af sæbevand
Brænderen tænder ikke	Ventilen på gasflasken er lukket	Åbn ventilen på gasflasken
	Gasflasken er tom	Udskift gasflasken (G0).
	Der kommer ingen gnist fra stiftens ved siden af brænderen	<ol style="list-style-type: none"> 1. Tjek at tændstiftet og brænderen er rene 2. Kontrollér at stiftens ved siden af brænderen sidder cirka 2-3 mm fra brænderens kant og har retning mod et hul.
	Brænderen eller ventilen bag frontpanelet er blokeret af snavs, fedt eller spindelvæv	Rens brænderen og ventilen. Sørg for, at hullerne på brænderens sider ikke er tilstoppet. Rens med piberensere. I ekstreme tilfælde kan du bruge et 2 mm bor
Temperaturen i grillen er lav	Andre gasførende dele er tilstoppede	Lad en ekspert tage et kig på grillen. Bestil nye dele gennem din lokale forhandler eller via vores online butik
	For kort opvarmningstid	Luk låget og sæt drejeknappen på "OFF"
Voldsomme flamme	Gassen er blokeret	<ol style="list-style-type: none"> 1. Undersøg for utætheder. Brug lækagesøgnings-spray og kontrollér alle samlinger. 2. Kontrollér at gummislangen (G5) ikke er bøjet eller vredet. 3. Placer grillen så der er så lidt vind som muligt 4. Rengør brænderne
	Fedt mad og gammelt fedt	<ol style="list-style-type: none"> 1. Fjern det meste af fedtet på kødet, eller alternativt kan man stege fedt mad eller mad med marinade på stegepladen. 2. Rengør grillen
Det smælder eller der er boblende lyde	Flammetilbageslag på grund af tilstopning af brænderen	<ol style="list-style-type: none"> 1. Luk straks flaskeventilen 2. Vent 3 minutter og prøv grillen igen 3. Hvis fejlen opstår igen, skal du omgående slukke for grillen, lad den køle af og rengør brænderne 4. Opstår samme fejl, kontakt en lokal gasspecialist

Tekniske specifikationer

Godkjenninger

Intertek Testing & Certification Ltd. (ITS)	CE - 0359, 0359CS02935
---	------------------------

Grill



Avvendt kategori	I3B/P enligt EN 498
Vægt	88 kg
Mål grill (LxBxH)	approx. 149 x 126 x 70 cm
Grillflate (L x B)	approx. 53 x 51 cm
Max belastning:	Underhylde At max. 8 kg

Gassystem

Effekt:	Standard brønder	2 x 3.05 kW + 1 x 2.8 kW + 1 x 6 kW = 14.9 kW
Forbrug (ved fuld effekt)r		2 x 222 g/h + 1 x 204 g/h + 1 x 438 g/h = 1086 g/h
Gas type		Flytende gass(propan / butan)
Trykregulator		Fast indstillet og CE-godkendt trykregulator
Gjennomstrømningsmængde		At max. 2,0 kg/h
Driftstrykk		30 mbar
Gassflaske		Standard gasflasker
Gasslange		CE-godkendt slange (max 1.5m)
Tænding	Type	elektronisk pulstænding
	Batteri	1.5 V, type: M
Flamme regulering		Trinlrs justering 0 - max
Mundstykkets diamter:	Standard brønder	0,87 mm + 0,83 mm
	Sidebrønder	0,97 mm + 0,65 mm

Accessories (optional)

The following accessories are available for your barbecue:

	<p>Dæksel 15722</p> <ul style="list-style-type: none"> Varespecifikt dæksel til din Avalon 6000 polyester, rivningsfast Vandtæt (vandmængde 3000 mm), UV-beständig med stabilitet 6 Koldresistens op til -2CPC. forhindrer sprøjtning Åndbar, med 5 ventilationskanaler
	<p>Støbejerns-varmeplade 15907</p> <ul style="list-style-type: none"> Velegnet til din Avalon Fremstillet af emaljeret støbejern

Hvis du er interesseret, så kontakt venligst vores kundeservice eller besøg vores websted på www.landmann.com

FI Sisältö

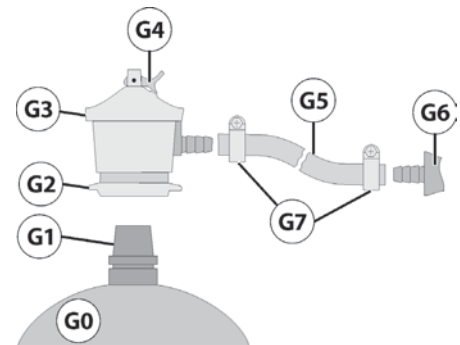
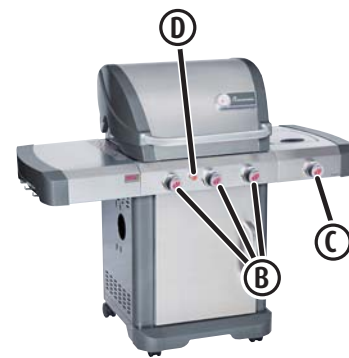
Osaluettelo	19
Osat ja niiden käyttötarkoitus	19
Paineensäätimen toiminta (ei mukana)	19
Grillin sytyttäminen	20
Grillin käyttö	20
Tarkoituksenmukainen käyttö	20
Tarkoituksen vastainen käyttö	20
Takuu	20
Turvallisuusohjeita	20
Turvamerkkien selitys	20
Yleisiä turvallisuusohjeita	21
Muut vaarat	21
Grillin kokoaminen	23
Kaasupullon liittäminen	23
Tarvittavat välineet	23
Kaasupullon irrottaminen	25
Käyttöohjeet	25
Grillin käyttöönotto	25
Grillin sytyttäminen	25
Grillin sammuttaminen	26
Sulje kaasupullonventtiili (liekinkuva alas)	26
Puhdistus	27
Grilli	27
Huolto	27
Kaasujärjestelmä	27
Ympäristö ja kierrätys	27
Vianetsintä ja korjaustoimenpiteet	28
Tekniset tiedot	29
Lisävarusteet	29

Osaluettelo

Osa	Kpl	Nimitys
1	1	Sivutelineen päätykappale, vasen
2	1	Sivupöytä
3	1	Sivupolttimen säätörengas
4	1	Grilliyksikkö, valmiiksi koottu
5	1	Lämmitysteline
6	1	Sivuraite, vasen
7	1	Sivukehys, oikea
8	1	Sivupolttimen säätö
9	1	Suuttimet tukevat sivupoltinta
10	1	Keitto grilli _ 29,5 x 51 cm
11	1	Keitto grilli _ 23,5 x 51 cm
12	2	Oven sarana
13	1	Ristipalkki
14	1	Sivupolttopöytä
15	1	Sivutelineen päätykappale, oikea
16	1	Ovenkahva
17	2	Muoviholkki ovenkahvaan
18	2	Letkuliitin
19	1	Kaasusäiliön teline
20	1	Rasvanohjain
21	1	Ovikokoonpano
22	1	Sivupolttimen pienempi reuna
23	1	Paremmen polttimen reunus
24	1	Sivupolttimen kannatin
25	3	Liekki
26	2	Alempi lämpösuojaus
27	1	Takapaneeli, ylös
28	1	Grease tray rail, Vasen
29	1	Rasvaa lokero, oikea
30	2	Pyöri lukolla
31	2	Castor ilman lukkoa
32	1	Grease cup
33	1	Lämmönsuoja rasvanohjaimelle
34	1	Kaasusäiliöalusta
35	1	Takapaneeli, alas
36	1	Etupaneelin pohja, pohja
37	1	AA-paristo
38	1	Aluslevy
	1	Kierrä kortti kokoonpano- materiaalin kanssa

Osat ja niiden käyttötarkoitus

Osa	Nimitys	Toiminto
B	Flame regulator for the barbecue unit	Press the button (B) and turn to MAX. Gas flows into the main burner. To be ignite Press the ignition button (D)
C	Flame regulator for the side burner	Feeds gas into the side burner (press, set to „large flame“ and keep depressed). After ignition, set heat input (turn).
D	Electronic pulse ignition	Electronic pulse to ignite the corresponding burner



Paineensäätimen toiminta (ei mukana)

Nro *	Osa	Toiminto
G0	Kaasupullo	Polttoainesäiliö
G1	Kaasupullon venttiili	Kaasupullon turva-venttiili, joka avautuu kun matalapainesäädin kytketään siihen
G2	Paineenalentimen lukkorengas	Lukitsee matalapainesäätimen kaasupulloon
G3	Matalapainesäädin	Liitetään kaasupulloon (nosta lukkorengasta ja paina alennin kiinni pullon venttiiliin ja päästä lukkorengas alas)
G4	Paineensäätimen kytkin	Avaa ja sulkee kaasunsyötön

G5	Kaasuletku	Johtaa kaasun polttimiin
G6	Letkukara	Liittää kaasuletkun grilliin
G7	Letkukiristin	Kiinnittää kaasuletkun paineensäätimeen ja letkukaraan.

Function

Kun painat sisään jokin säätimistä (A,B, C), niin virtaa kaasu letkua pitkin

haluttuun polttimeen ja pystyt sitten sytyttämään sytytysnapin (D) avulla.

Kun kääntää säädintä (A,B tai C) vastapäivään niin ohjataan vastaavan polttimen

kaasunsyöttöä (= lämpöä).

Elektroninen sytytin sytyttää kaasun polttimoissa.

Sammuta poltin (sammuta liekki) painamalla säädin

(A,B, C) alas ja kääntämällä sitä myötäpäivään

asentoon "OFF"

Grillin sytyttäminen

Kun paineensäätimen kytkin (G4) ja jokin säätimistä (B ja C) on avoinna virtaa kaasu letkua (G5) pitkin haluttuun polttimeen.

Grilli sytytetään säätönupeista. Paina kevyesti nuppia (B ja C) ja käännä vastapäivään, näin syntyy kipinä ja poltin syttyy.

Säätimien (B ja C) avulla ohjataan vastaavan polttimen kaasunsyöttöä (= lämpöä).

Grillin käyttö

Tarkoituksenmukainen käyttö

Tätä kaasugrilliä saa käyttää ainoastaan ulkona. Kaasugrilli on tarkoitettu ainoastaan ruuan valmistamiseen. Kaikkia annettuja turvallisuus- ja käyttöohjeita on noudatettava.

Tämä kaasugrilli on tarkoitettu ainoastaan yksityiseen käyttöön.

Tarkoituksen vastainen käyttö

Vain käyttöohjeen mukainen käyttö on sallittua. Alla muutama tarkoituksen vastainen käyttö, joka voi johtaa vakaviin henkilö- tai ainevahinkoihin.

- Älä käytä tässä grillissä koskaan hiiltä tai mitään muuta kuin kaasua polttoaineena..
- Älä käytä grilliä lämmittimenä.
- Älä käytä grilliä jonkin materiaalin tai esineen lämmittämiseen. Käytä grilliä ainoastaan grillattavaksi tarkoitettua ruuan valmistamiseen.
- Käytä sivukeitintä lietenä kattiloille ja pannuille.

Takuu

Landmann-grilli on laatutarkastettu tehtaalla.

Grillin takuu on 2 vuotta ostopäivästä lukuunottamatta polttimoita, lämmönjakolevyjä ja paistotasoa. Kuluttajansuojalain mukaisten takuehtojen lisäksi LANDMANN myöntää laajennetun viiden (5) vuoden laatu- ja kestävyystakuun alumiini ja valuosien läpi-ruostumiselle.

Takuu ei ole voimassa jos grilliä on käytetty väärin tai grillissä on käytetty muuta polttoainetta kuin neste-kaasua. Takuu ei kata korkeapainesäätimen aiheuttamia vahinkoja. Tulen kanssa suoraan kosketuksessa olevien osien (grillausritilä, paistotaso, poltin, lämmönjakolevy) värjäytyminen, ruostepilkut tai pienet muodonmuutokset eivät vaikuta grillin toimintaan ja eivät siten kuulu takuun piiriin.



Säilytä ostokuitti mahdollista takuukäsittelyä varten.

Turvallisuusohjeita



Turvamerkkien selitys

Mahdollisten riskien ja tärkeän tiedon huomioimiseksi käytetään seuraavia symboleja ja huomiosanoja

Turvallisuusohjeita

Symbolit ja huomiosanat	Käyttö ...
 Vaara	... mahdollinen riski vakavaan henkilö- tai esinevahinkoon jos annettuja ohjeita ei noudateta.
 Varo!	... mahdollinen riski ainevahingolle ellei annettuja ohjeita noudateta.

Turvallisuusohjeita

Symbolit ja huomiosanat	Ohjeita ...
	... toiminto, joka voi auttaa tai hyödyllinen vihje.
	... vaihe, joka vaatii 2 henkilöä, kun se tehdään turvallisesti ja oikein

Yleisiä turvallisuusohjeita

Noudata seuraavia turvallisuusohjeita, jotta välttyt mahdollisilta henkilö- tai ainevahingoilta:

- Käytä grilliä vain tarkoituksen mukaisesti.
- Älä käytä grilliä jos siinä on havaittavissa toimintahäiriö.
- Älä tee grilliin teknisiä muutoksia. Käytä ainoastaan alkuperäisiä Landmann varaosia.
- Käytä ainoastaan tarvikkeita, jotka on tarkoitettu tähän grilliin (katso kappale "Tarvikkeet"; Lisää tarvikkeita ja sopivat varaosat grilliin löytyvät verkkosivuiltamme www.landmann.fi.
- Käytä grilliä ainoastaan ulkona ja varmista ilmanvaihto sekä maanpinnan yläpuolella (ts. ei maanpinnan alapuolisessa syvennyksessä).
- Älä jätä sytytettyä olevaa grilliä koskaan vartioimatta. Ole erityisen huolellinen kun läsnä on lapsia tai kotieläimiä.
- Käytä grillauskinnasta grillatessasi.
- Pienet osat voivat olla nieltynä hengenvaarallisia. Huomioi myöskin pakkausmuovin aiheuttama tukehtumisvaara. Älä siis anna lasten leikkiä pakkausmuovilla.
- Älä laita grillin päälle raskaita esineitä. Huomioi maksimikantavuus teknisistä tiedoista

Muut vaarat



Vaara: Kuumat pinnat ja osat

Käytön aikana jotkin grillin osat tulevat erittäin kuumiksi erityisesti grilliyksikön ja sivukeittimen lähellä olevat osat.

Mahdollisia seuraamuksia:

- Pahoja palovammoja kosketettaessa grilliyksikköä tai sivukeittintä käytön aikana.
- Syttymisvaara jos grillin lähellä on syttyviä materiaaleja.

Suojatoimet ennen grillauksen aloittamista

- Valitse grillin sijoituspaikka siten että
 - grillin lähellä ei ole mitään syttyviä tai helposti palavia materiaaleja. Etäisyys helposti syttyviin materiaaleihin tulee olla: 2 m yläpuolella ja 1 m sivuilla. Etäisyys huonostisyttyviin materiaaleihin esim. seinämiin vähintään: 0,25 m.
 - grilli on sijoitettu tasaiselle ja riittävän suuralle alustalle. Sytytettyä olevaa grilliä ei saa siirtää.

Suojatoimet grillauksen aikana

- Käytä grillauskinnasta.

Älä koskaan jätä sytytettyä olevaa grilliä vartioimatta. Ole erityisen huolellinen kun läsnä on lapsia tai kotieläimiä.

**Vaara: Kaasu on helpostisyyttävää**

Nestekaasu on helpostisyyttävää ja palaa räjähdysmäisesti.

Mahdollisia seuraamuksia:

- Vakavia henkilö- tai esinevahinkoja jos ulosvirtaava tai kerääntynyt kaasu syttyy kontrollottomasti.

Suojatoimet:

- Käytä grilliä vain ulkona varmistaen riittävän ilmanvaihdon.
- Suojaa kaasupullo ja kaasuliitännät suoralta auringonvalolta ja muilta lämmönlähteiltä (max 50 °C). Varmista erityisesti ettei kaasuletku joudu kosketukseen grillin kuumien osien kanssa.
- Kun lopetat grillaamisen sulje paineensäätimen venttiili.
- Kun liität kaasupullon varmista ettei noin 5 metrin läheisyydessä ole mitään sytyttämistä aiheuttavia lähteitä.
- Älä sytytä mitään avotulta, älä tupakoi tai kytke elektronisia laitteita (lamppuja, kelloja, jne.) mahdollisen ylijännitteen vuoksi.
- Tarkista aina ennen grillin käyttöönottoa, että kaasuliitännät ovat tiiviit ja vahingoittumattomat.
- Käytä aina kansalliset vaatimukset täyttävää kaasuletkua.

Grilliä ei saa käyttää jos kaasua johtavat liitokset vuotavat tai ovat vahingoittuneet. Sama koskee myös tilannetta jos letku tai poltin ovat tukossa esim. hyönteisten vuoksi, sillä silloin liekit voivat lyödä takaisinpäin.

- Älä nojaudu gillauspinnan tai sivukeittimen yläpuolelle kun sytytät grilliä, sillä kaasu voi syttyä hulmahtaen jos grillikulhoon on kerääntynyt kaasu.

Sammunutta liekkiä ei tule sytyttää heti uudelleen vaan:

- Käännä säädin "Off" asentoon, jotta kaasunsyöttö keskeytyy.
- Odota kolme minuuttia jotta kertynyt kaasu ehtii haihtua.
- Sytytä sitten poltin uudelleen (katso kapale "Grillin sytyttäminen").

**Vaara: Häkävaara**

Nestekaasu on ilmaa painavampaa. Kaasu tarvitsee hapeta palaakseen.

Mahdollisia seuraamuksia:

- Jos palamisilmaa ei ole riittävästi, muodostuu myrkyllistä häkää.

Suojatoimet:

- Käytä grilliä ainoastaan ulkona ja varmista ilmanvaihto sekä maanpinnan yläpuolella (ts. ei maanpinnan alapuolisessa syvennyksessä).
- Kun lopetat grillaamisen sulje aina kaasupullon venttiili.
- Mikäli et tarvitse kaasupulloa pidempään aikaan, irrota paineensäädin pullostasta ja säilytä kaasupullo asianmukaisesti:
 - Laita kaasupullon venttiilin suojakorkki paikoilleen.
 - Nestekaasun säilytys on kielletty rakennusten kellari- ja ullakkotiloissa. Älä säilytä nestekaasua tiloissa joissa yöpyy ihmisiä.
 - Kaasupullot – myös tyhjät – pitää aina säilyttää pystyasennossa venttiili ylöspäin!

Grillin kokoaminen

Tässä muutama etukäteisvihje helpottamaan grillin kokoamista:

Tarkista, että kaikki osat löytyvät lajittelemalla ne esim. tyhjälle pöydälle. (pidätämme itsellemme oikeuden pieniin teknisiin muutoksiin).

Mikäli huolimatta tehtaalla tehdystä huolellisesta tarkastuksesta jokin osa puuttuu, käy ensin tarkistamassa verkkosivuiltamme onko tuotteeseen tullut jotain muutoksia. Ellei, niin ota yhteys myyntipaikkaan saadaksesi puuttuvan osan.

Grillin kokoamiseen tarvitaan keskikokoinen ruuvimeisseli ja jakoavain.

- Käytä ainoastaan ehyitä ja työhön sopivia työkaluja. Kuluneet ja sopimattomat työkalut vahingoittavat ruuveja ja tekevät niistä käyttökelvottomia.
- Kiinnitä aina liittoselementit (ruuvit, mutterit, pultit,jne.) ohjeiden mukaisesti. Jos hukkaat jonkin osan, korvaa se vastaavalla osalla. Näin varmistat että liitokset ovat riittävän tiiviitä ja grillistä tulee vakaa ja turvallinen.
- Noudata kokoamisohjeen ohjeita oikeassa järjestyksessä.



Kokoamisvaiheiden kuvat ovat tämän käyttöohjeen loppuosassa.

Kaasupullon liittäminen

Tarvittavat välineet

- Ristipää ruuvimeisseli
- Kaasupullo

Tähän grilliin sopivat standardi kaasupullot. Kaasupullon voi hankkia kaasuliikkeestä tai huoltoasemalta tai kaasua myyvistä rautakaupoista.

- Vuodonetsintävälineet

Mahdollisen kaasuvuodon etsintään voi käyttää ns. vuotosprayta tai saippualiota (50% saippuaa ja 50% vettä). Luioksella sivellään kaasujohdavat liitososat. Mikäli syntyy kuplia ei liitos ole tiivis. Kiristä liitos uudelleen.

Seuraavat osat eivät tule ostettaessa grillin mukana, vaan ne on hankittava erikseen. Niitä myyvät kaikki kaasugrillejä myyvät liikkeet.

- Kaasuletku
C€-hyväksytty riittävän pitkä kaasuletku (max 1,2 m), jonka voi liittää ilman taiteita.
- Paineensäädin
Kotitalouskäyttöön tarkoitettu pullon päälle painettava C€-hyväksytty 30 mbar paineensäädin, 2,0 kg/h, sopii käytettävään kaasupulloon.

Ennenkuin aloitat...

- Valitse sopiva ja mahdollisimman tuulensuojainen paikka grillille.

- Varmista että...

- grillin lähellä ei ole mitään syttyviä tai helposti palavia materiaaleja. Etäisyys helposti syttyviin materiaaleihin tulee olla: 2 m yläpuolella ja 1 m sivuilla. Etäisyys huonostyttyviin materiaaleihin esim. seinämiin vä-
- hintään: 0,7 m.
- grilli on sijoitettu tasaiselle ja riittävän suurelle alustalle. Sytytettyä olevaa grilliä ei saa siirtää.
- kaasuletku ei saa olla taitteella tai pingottunut.

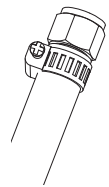
Kaasupullon liittäminen

1. Avaa ovet ja pujota letku karaan. Kiristä letkukiristimellä.

Pujota letkuun



Oikein liitetty letkukara



Letkun liittäminen



Pehmennä letkunpäättä puristelemalla sitä etusormen ja peukalon välissä tai käytä apuna pihtejä.

Saippuoi kara niin se liukuu helpommin letkun sisään.

1. Pujota sitten letkun toinen pää paineensäätimeen.
2. Pujota letku ja paineensäädin(G4) kaapin oikeanpuoleisessa seinässä olevan aukon lävitse.

Varmistakaa ettei letku ole taitteella ennenkuin jatkatte toimenpiteitä.

3. Varmistakaa, että paineensäätimen (G3) – ja kaasuletkun (G5) liitos on kunnollinen. Kiristäkää letkukiristin (G7) huolellisesti ruuvimeisselillä.
4. Laita kaasupullo (G0) kaappiin grillin alle kaasupullon laatikkoon (16).

Kaasupullon asettaminen



Valitse näistä kahdesta vaihtoehdoista toinen kaasupullon asettamiselle. Aseta kaasupullo siihen mihin se menee parhaiten koosta ja mallista päätellen.

Muista tarkistaa ettei pullon letku osu grillin kuumeneviin osiin ja ettei letku ole vääntynyt tai jäykkä.

Asettaminen kaappiin

Kaasupullon voi asettaa kaappiin jos se menee yhteen kaapin kokoon sopivaan kaasupullon annettujen mittojen kanssa (mitat alla). Tähän

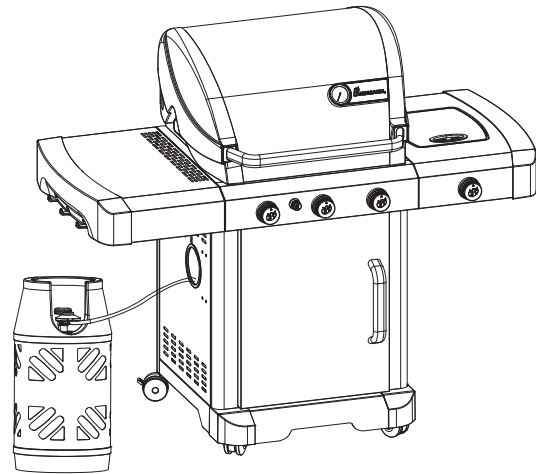
vaikuttavat monet seikat.

- Kaasupullon pohjan täytyy sopia yhteen kaappiin tehdyn syvennyksen kanssa.
- Pullon korkeus ei saa ylittää 465 mm.
- Pullon läpimitta ei saa ylittää 320 mm.
- Pullo ei saa painaa yli 6kg.

Asettaminen kaapin ulkopuolelle

Suurempi kaasupullo asetetaan kaapin ulkopuolelle niin kuin kuva näyttää.

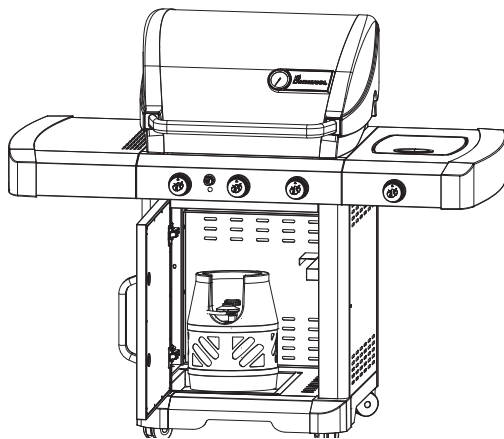
- Varmista, että asetat kaasupullon tasaiselle pohjalle
- Pullon korkeus ei saa ylittää 590mm.
- Pullo ei saa painaa yli 15kg



Grillit kuvassa saattavat erota hieman ostamastanne grillistä.



Tarkista ennen grillaamista, että kaikki liitännät ovat hyvin kiinnitetyt ja seuraa käyttöohjeita.

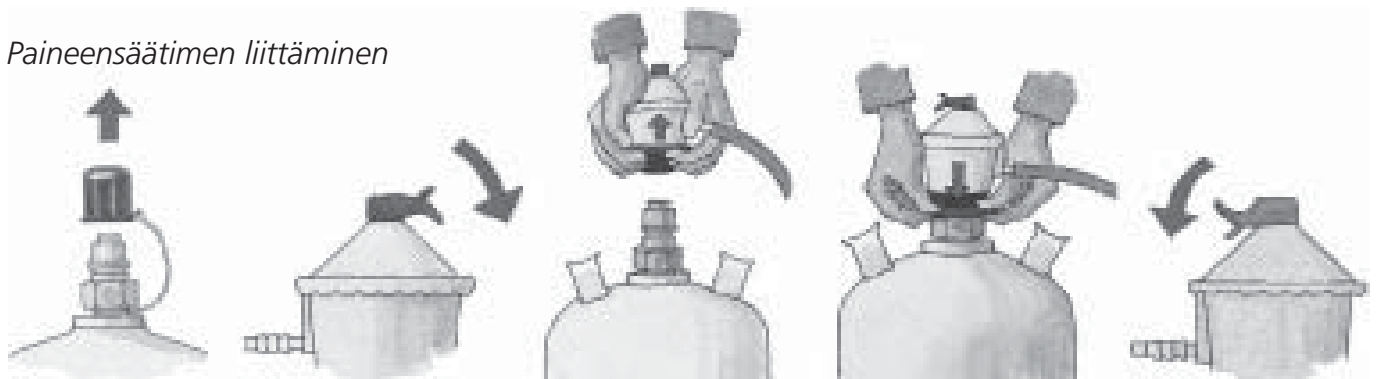


Avaa kaasupullo

1. Sikre at ingen brennbare materialer befinner seg i nærheten av grillen eller kan komme dit. Minste avstand til brennbare kilder er 2 mtr. opp og 1mtr. til siden, avstand til husvegg osv. er minst 0,7mtr
 - Følg bruksanvisningen til lekkasjesøkemiddelet! Tetthetskontroll med åpen flamme er ikke tillatt. Tetthetskontroll på gehør er ikke en sikker metode.
2. Om utetthet oppdages skal flaskeventilen umiddelbart stenges (vipp over tappen) og ettertrekk den utette tilkoblingen eller bytt den utette delen. Gjenta så tetthetskontrollen.
3. Steng gasstilførselen hvis du ikke skal grille med en gang. (vipp over tappen)

Aseta pullo kaappiin vain jos pullo sopii yhteen mainittujen kohtien kanssa.

Paineensäätimen liittäminen



Avaa kaasupullon venttiin korkki.

Sulje säädin painamalla punainen liekin kuva alaspäin (kts. kuva).

Kohota säätimen musta lukkorengas yläasentoon ja paina säädin pullon venttiin päälle.

Vapauta otteesi lukkorengasta ja paina sitä peukaloilla alaspäin. Kun säädin lukittuu pulloon kuuluu vaimea naksahdus.

Voit testata pitävyyden nostamalla pulloa säätimestä. Venttiili avataan kääntämällä liekin kuva ylöspäin.

Kaasupullon irrottaminen

1. Sulje paineensäädin (liekinkuva alaspäin).
2. Nosta paineensäätimen (G3) musta lukkorengas (G2)yläasentoon ja nosta paineensäädin (G3) kaasupullostasta (G1).
3. Säilytä paineensäädin (G3) ja kaasuletku (G5) grillin alla. Varmista ettei kaasuletku kolhiinnu tai taitu.
4. Säilytä kaasupullo oikein:
 - Noudata kaasupullon mukana tulevia turvaohjeita.
 - Nestekaasun säilytys on kielletty rakennusten kellari- ja ullakkotiloissa. Älä säilytä nestekaasua tiloissa joissa yöpyy ihmisiä.
 - Kaasupullot – myös tyhjät – pitää aina säilyttää pystyasennossa venttiili ylöspäin!

Käyttöohjeet

Grillin käyttöönotto

1. Varmista että ...
 - grillin lähellä ei ole mitään syttyviä tai helposti palavia materiaaleja. Etäisyys helposti syttyviin materiaaleihin tulee olla: 2 m yläpuolella ja 1 m sivuilla. Etäisyys huonostisyttyviin materiaaleihin esim. seinämiin vähintään: 0,25 m.
 - grilli on sijoitettu tasaiselle ja riittävän suurelle alustalle. Sytytetynä olevaa grilliä ei saa siirtää..
 - grilli on asennettu oikein ja kaasuliitokset ovat tiiviit.
2. Avaa kaasupullo (liekinkuva ylös).
3. Varmista kaasuliitosten tiiviys. Mikäli liitokset eivät ole tiiviitä sulje kaasupullo (liekinkuva alas).

Grillin sytyttäminen



Varo: Kaasukertymää sytytyksen yhteydessä

Nestekaasu on helpostisyttyvää ja palaa räjähdysmäisesti.

Mahdollisia seuraamuksia:

- Vakavia henkilö- tai esinevahinkoja jos ulosvirtaava tai kerääntynyt kaasu syttyy kontrolloimattomasti.

Suojatoimet:

- Älä nojaudu gillauspinnan tai sivukeittimen yläpuolelle kun sytytät grilliä, sillä kaasu voi syttyä hulmahtaen jos grillikulhoon on kerääntynyt kaasua.

Sammunutta liekkiä ei tule sytyttää heti uudelleen vaan:

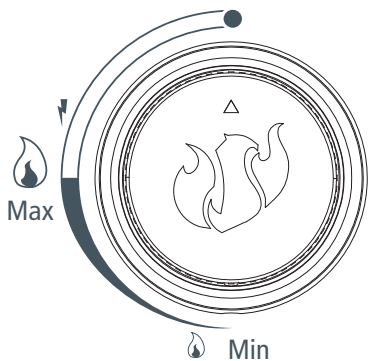
- Käännä säädin "Off" asentoon, jotta kaasu-syöttö keskeytyy.
- Odota kolme minuuttia jotta kertynyt kaasu ehtii haihtua.
- Sytytä sitten poltin uudelleen.



Kun otat grillin ensimmäisen kerran käyttöön anna grillin peruspolttimien palaa noin 15 minuuttia kansi auki. Älä anna grillin kuumeta yli 250 °C, sillä liika kuumuus vahingoittaa grilliä.

Stanardipolttimien

1. Avaa grillin kansi.
Seuraa allaolevia ohjeita mahdollisimman kaukana grillistä.
2. Paina hieman säätönuppia (B) ja käännä sitä vastapäivään maksimiasentoon "☹" ("Max").
3. Kuuluu napsaus, joka kertoo, että kipinä sytyttää polttimon.
Jos grilli ei syty ensi yrittämällä, pidä säädinnappula painettuna ja toista vaihe 2. Toista kunnes poltin syttyy, ei kuitenkaan pitempään kuin 15 sekuntia. Käännä säädin OFF-asentoon, odota 3 minuuttia ja toista vaihe 2 ja 3.
4. Grillin muut polttimet sytytetään samalla tavalla toistamalla vaiheet 2 ja 3.
5. Sulje kansi ja anna grillin lämmetä hetki.
6. Kun grilli on lämmennyt, käännä säätimet (B) haluttuun lämpötilaan (liekin suuruus).



7. Nyt voitte panna grillattavan ruuan grillausritilälle. Suosittelemme käyttämään aina sopivia grillauskäsineitä suojana kuumuutta vastaan.

Sammuta poltin (sammuta liekki) painamalla säädin (B, C) alas ja käntämällä sitä myötapäivään asentoon "OFF"



Tænd alle brændere og luk låget. Når grillen har nået den ønskede temperatur, kan de brændere slukes som ikke ønskes benyttet.

Grill altid med låget lukket for det bedste resultat.

Sivukeittimen sytyttäminen



Varo:

Huomioi, että kaasuliekkiä on sinisen värin vuoksi joskus vaikea havaita erityisesti auringonpaisteessa. Joten:

- sytytä sivukeitin vasta kun tarvitset sitä ja laita keittoastia heti polttimen yläpuolelle.
- sammuta kaasunsyöttö ennenkuin otat astian pois keittimestä.
- käytä ainoastaan keittoastioita (kattiloita tai paistinpannuja) jotka on hyväksytty kaasukeitin käyttöön. Keittoastiat, joita ei ole tarkoitettu kaasukeittimiä varten voivat vahingoittaa.
- HUOM. Älä ylitä sivukeittimen maksimaalista painorajaa (Katso tekniset tiedot) Painava lasti voi vahingoittaa grilliä

1. Avaa sivukeittimen kansi.
2. Tarkista, että keittimen ritilä on paikoillaan. Älä käytä sivukeitintä ilman ritilää
3. Paina säätönuppia (C) ja käännä sitä vastapäivään maksimiasentoon "☹" ("Max").

Kuuluu napsaus, joka kertoo, että kipinä sytyttää polttimon.

Jos sivupoltin ei syty ensimmäisellä kerralla, pidä säädinnappula painettuna ja toista vaihe 3. Toista kunnes poltin syttyy, ei kuitenkaan pitempään kuin 15 sekuntia. Käännä säädin OFF-asentoon, odota 3 minuuttia ja toista vaihe 3.

4. Käännä säädin (C) toivotulle asteelle (liekinkoko), aseta kaasukeittimelle hyväksytty kattila tai paistinpannu sivukeittimeen ja aloita ruuan valmistus.

Sammuta sivukeitin (sammuta liekki) painamalla säädin (C) alas ja käntämällä se myötapäivään asentoon "OFF"

Grillin sammuttaminen

Sulje kaasupullonventtiili (liekinkuva alas).

1. Paina kaikki säätimet alas (3 x B, C) ja käännä myötapäivään asentoon "OFF" (kiinni).
2. Odota kunnes kaikki osat ovat jäähtyneet ja puhdistu sitten grilli (katso kappale "Puhdistus").
3. Sulje grillin kansi.
4. Jos et käytä grilliä vähään aikaan:
 - Irrota kaasupullo grillistä (katso kappale "Kaasupullon irrotus").
 - Grilli tulee säilyttää sateelta suojattuna, mieluiten sisätiloissa.

Puhdistus

Grilli



Vaara: Varo palovammoja grilliä puhdisttaessasi.

Jotkut grillin osat tulevat hyvin kuumiksi. Anna grillin jäähtyä tarpeeksi ennen kuin aloitat puhdistamisen. Suojaa kätesi.



HUOM!: Varo sytyttimen kärkeä kun puhdistat poltinta.

Polttimen ympäristöä puhdistettaessa on varotettava ettei sytyttimen kärki vioitu, sillä silloin ei polttimen sytyttäminen enää onnistu! Ole siis erityisen huolellinen kun puhdistat polttimen etuosan aluetta.

Grillistä on sinulle pitempään iloa jos puhdistat sen aina käytön jälkeen. Grillikulhon puhdistukseen voit käyttää astianpesuainetta ja riepua tai sientä. Pinttynyt lika on työläämpää puhdistaa! Valurauta osat voit puhdistaa kuumalla vedellä, jonka jälkeen ne tulee kuivuttuaan käsitellä esim. silavalla.



Ritilä on helpointa puhdistaa grillin ollessa vielä lämmin. Sammuta kaasua ja harjaa ruuantähteet pois ritilästä messinkisellä tai ruostumattomalla teräsharjalla.

Venttiili

Venttiilin (etupaneelin takana) suuttimen kärjen voi tarvittaessa puhdistaa varovasti neulalla.



Vaara: Palo- ja räjähdysvaara

Älä puhdisti kaasujohtavia venttiilejä itse, vaan vie laite asiantuntevaan kaasuhuoltoliikkeeseen.

Venttiilejä ei saa purkaa osiin!

Huolto

Grilli on helppohoitoinen. Tarkista grillin kunto kuitenkin säännöllisesti riippuen siitä miten usein grilliä käytetään ja minkälaisissa olosuhteissa grilli on.

Grilli

- Tarkista että polttimet ovat puhtaat ja ettei polttimien reunoilla olevat reiät ja ilmanottoaukot ole tukkeutuneet. Voit tarvittaessa puhdistaa reiät esim. piipunrassilla.
- Likaiset polttimet vähentävät grillin tehoa. Tukeuma polttimessa voi aiheuttaa vaarallista liekkiä takaisin lyöntiä ja palamista polttimen ulkopuolella.
- Puhdista grillin sisäpinnoilta marinadin ja rasvan jäänteet, sillä ne voivat aiheuttaa vaarallisen rasvapalon. Rasva ja marinadit eivät tee hyvää grillin osille.
- Tarkasta että grillin kaikki osat ovat paikoillaan ja oikein asennettuna (näkyvä tarkastus).
- Tarkista että kaasujohtavat liitokset ovat kunnossa ja tiiviit. Kiristä liitokset tarvittaessa.

Kaasujärjestelmä

Joka kerta kun liität kaasupullon grilliin tulee tarkistaa kaasujärjestelmä (katso kappale „Kaasupullon liittämien ja irrottaminen“).

Huolehdi, että käytössäsi on kansalliset vaatimukset täyttävä kaasuletku.

Ympäristö ja kierrätys

Pidä grilli puhtaana, jotta se on hygieninen ruuanvalmistusväline.

Tässä tuotteessa käytetään pattereita. Vie kuluneet patterit asianmukaiseen patterien keräyspisteeseen.

Kierrätä loppuunkäytetty grilli myös asianmukaisesti. Vie metalli- ja muoviosat niille varattuihin kierrätyspisteisiin.

Noudata paikallisia jätteenkäsittelysäädöksiä.

Vianetsintä ja korjaustoimenpiteet

Tästä kappaleesta saat apua mahdollisiin ongelmatilanteisiin.

Lisää vihjeitä ja yleisimpiä kysymyksiä on verkkosivuillamme www.landmann.fi

Vika	Mahdollien syy	Toimenpide
Kaasunhaju	Vuoto kaasujärjestelmässä	<ol style="list-style-type: none"> 1. Sulje heti kaasupullon venttiili (liekki (G4) alas) 2. Poista avotulen- ja kipinälähteet (älä käytä elektronisia laitteita) 3. Kiristä kaasujärjestelmän letkukiristimien kaikki ruuvit 4. Tarkista ettei kaasujohtavissa osissa ole ulkoisia vaurioita; vaihda vialliset osat vastaaviin alkupe- räisosiin. 5. Tarkista liitosten tiiviys esim. vuotospraylla tai saippualliuoksella.
Poltin ei syty	Kaasupullon venttiili on kiinni.	Avaa kaasupullon venttiili (liekki (G4) ylös).
	Kaasupullon tyhjä	Vaihda kaasupullo (G0).
	Sytyttimen kärjestä ei tule kipinöitä, jotka sytyttävät polttime- nen.	<ol style="list-style-type: none"> 1. Tarkista, että sytytin ja poltin ovat puhtaita. 2. Tarkista että sytyttimen kärki on noin 2-3 mm päässä polttimen reunasta ja on reiän kohdalla.
	Lika, rasva tai hyönteiset ovat tukkineet etupaneelin takana olevat venttiilit tai polttimet.	Puhdista poltin ja venttiili. Tarkista että polttimen reunassa olevat reiät eivät ole tukossa. Puhdista piipunrassilla. Pahoissa tapauksissa voit käyttää varovasti 2 mm poraa.
	Muu tukos kaasujohtavissa osissa	Vie grilli huoltoon. Hanki uudet osat jälleenmyyjältäsi tai tilaa ne verkkokaupastamme
Grilli ei lämpene tarpeeksi	Liian lyhyt esilämmitysaika	Sulje kansi ja käännä säädin asentoon "OFF".
	Tukos kaasujohtavassa osassa	<ol style="list-style-type: none"> 1. Tarkista ettei grillissä ole kaasuvuotoa. Käytä apuna esim. saippualliuosta. 2. Tarkista että kaasupullon ja paineensäätimen kumitiivisteet ovat ehyitä (G1). 3. Tarkista ettei kaasuletku (G5) ole taitteella tai puristuksessa 4. Laita grilli mahdollisimman tuulensuojaisa- paikkaan 5. Puhdista polttimet
Rasvapalo	Rasvaista ruokaa ja vanhoja rasvajäämiä	<ol style="list-style-type: none"> 1. Ota pois suurin osa rasvasta ja marinadista tai grillaa runsaasti marinadeja tai rasvaa sisältäviä ruuat paistolevyllä 2. Puhdista grilli
Kuuluu kohinaa tai korinaa	Polttimen tukkeutumisen tai tuulen aiheuttamaa liekkien takaisinlyöntiä	<ol style="list-style-type: none"> 1. Sulje kaasupullon venttiili (liekki (G4) alas) 2. Odota 3 minuuttia ja yritä uudelleen 3. Jos ongelma toistuu, sulje grilli ja anna sen jääntyä ja puhdista polttimet. 4. Jos ongelma jatkuu vie grilli kaasuhoitoliikkeeseen.

Tekniset tiedot

Hyväksynät

Intertek Testing & Certification Ltd. (ITS)	CE - 0359 PIN-no. 0359CS02935
---	-------------------------------

Grilli

Sovellettu luokka	I _{BB/P} according to DIN EN 498
Paino	88 kg
Mitat (P x K x L)	n. 149 x 126 x 70 cm
Grillauspinta-ala (P x L)	n. 53 x 51 cm
Max kantavuus:	Alahylly maks. 8 kg
Sivuovi	maks. 8 kg

Kaasujärjestelmä

Teho:	Standardi poltin	2 x 3.05 kW + 1 x 2.8 kW + 1 x 6 kW = 14.9 kW
Virtausarvo (massavirta)		2 x 222 g/h + 1 x 204 g/h + 1 x 438 g/h = 1086 g/h
Kaasutyyppi		Nestekaasu
Paineenalennin		Kiinteästi säädetty CE-hyväksytty matalapainesäädin
	Virtausmäärä	2,0 kg/h
	Käyttöpaine	30 mbar
Kaasupullo		Standardi kaasupullo
Kaasuletku		CE-hyväksytty kaasuletku (max. 1,2 m)
Sytytys		Integroitu sytytys
Sytyty	styyppi	Elektroninen sytytin
	Batteri	1.5V AA
Liekinsäätö		Portaaton säätö 0 - max.
	Suuttimen läpimitta: Standardi poltin	0,87 mm + 0,83 mm
	Sivukeittimen poltin	0,97 mm + 0,65 mm

Lisävarusteet

The following accessories are available for your barbecue:

	<p>Suojahuppu 15722</p> <ul style="list-style-type: none"> • Suojahuppu Avalon grilliin. • 600D polyesteri • Veden- ja UV-kestävä • Kylmäkestävyys -20 ° C • Hengittävä, 6 tuuletusaukkoa
	<p>Valurautainen paistolevy 15907</p> <ul style="list-style-type: none"> • Soveltuu Avalonille • Valmistettu emaloidusta valuraudasta

Jos olet kiinnostunut, ota yhteyttä asiakaspalveluun tai käy verkkosivustollamme osoitteessa www.landmann.com

(NO) Innhold

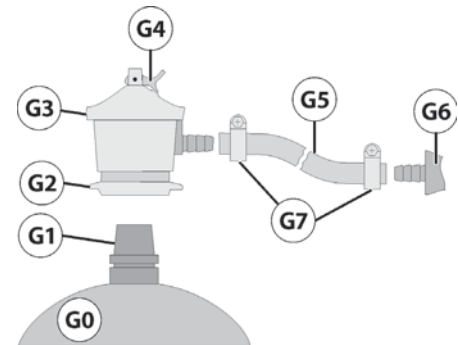
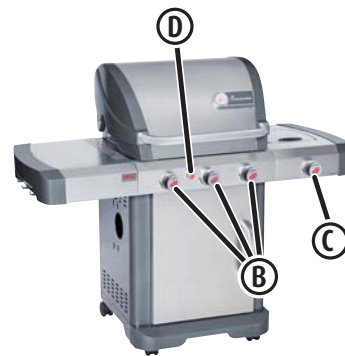
Leveringsomfang	31
Betjeningselementer	31
Betjeningselementer trykkreduksjonsenhet	31
Funksjon	32
Bruksområde	32
Tenkt bruk	32
Ikke ment for bruk.....	32
Garanti	32
Sikkerhetsanvisninger	32
Definisjon av anvisninger som brukes	32
Generelle sikkerhetsanvisninger	33
Øvrige risikoer	33
Montering	35
Tilkoble og løsne gassflasken	35
Deler og verktøy som behøves	35
Tilkoble slangen	36
Løsne gassflasken	37
Manual	37
Ta i bruk grillen	37
Tenne brenneren.....	37
Slå av grillen	38
Rengjøring	39
Grill	39
Vedlikehold	39
Gassystem	39
Miljøinformasjon og avfallsbehandling	39
Feilsøking og feilretting	40
Tekniske spesifikasjoner	41
Tilbehør (tillegg)	41

Leveringsomfang

Nr.	Antall	Beskrivelse.
1	1	Endestykke på sidehylle, Venstre
2	1	Sidebord
3	1	Side brenner regulator ring
4	1	Grillenhet, ferdigmontert
5	1	Oppvarmingstativ
6	1	Sidevinje, Venstre
7	1	Sidekarm, Høyre
8	1	Side brenner regulator
9	1	Dyser støtter sidebrenneren
10	1	Grillgrill _ 29,5 x 51 cm
11	1	Grillgrill _ 23,5 x 51 cm
12	2	Hengsel for dør
13	1	List over dør
14	1	Sidebryterbord
15	1	Endestykke på sidehylle, Høyre
16	1	Dørhåndtak
17	2	Plasthylse til dørhåndtak
18	2	Klemme
19	1	Vugge til gassflaske
20	1	Fettbrett
21	1	Dørmontering
22	1	Mindre kantbrenner
23	1	Større kant av sidebrenneren
24	1	Brakett for sidebrenner
25	3	Flametamer
26	2	Varmeskjold
27	1	Bakpanel, opp
28	1	Skinne til fettbrett, venstre
29	1	Skinne til fettbrett, høyre
30	2	Hjul med lås
31	2	Hjul uten lås
32	1	Fettkopp
33	1	Varmeskjold til fettbrett
34	1	Skuff til gassflaske
35	1	Bakpanel, ned
36	1	Frontpanelstativ, bunn
37	1	AA-batteri
38	1	Nederste skuff
	1	Skruekart med monteringsmateriale

Betjeningselementer

Nr.	Beskrivelse	Funksjon
B	Bryter for standard-brenner	Trykk inn bryter (B) og vri til MAX. Gass strømmer til brenneren. For å tenne, trykk på tennknappen (D)
C	Bryter til sidebrenner	Gir gass til sidebrenneren trykk inn og vri til "H" hold inntrykt. Trykk samtidig på tennknappen(D) og brenneren tennes. Etter tenning, vri bryteren til ønsket varmenivå.
D	Elektronisk impulstening	Elektronisk impulstening for å tenne brenner.



Betjeningselementer trykkreduksjonsenhet

Pos. *	Betegnelse	Funksjon
G0	Gassflaske	Brennstoffbeholder
G1	Flaskeventil	Separerende beskyttelsesinnretning, åpne gasstilførselen (drei mot venstre, mot urviseren) og lukk (drei mot høyre, med urviseren)
G2	Låsering	Forbindelse gassflaske - trykkreduksjonsventil

G3	Trykkreduksjonsenhet	Koble til trykkreduksjonsventil på gassflasken (løft låseringen opp, trykk ventilen ned på flasken og vri) og koble fra (løft låseringen opp, dra ventilen opp fra flasken og vri)
G4	Trykkreduksjonsenhet	Gassen av / på
G5	Gasslange	Føre gass til brenneren
G6	Nippel	Før gass inn i grillen
G7	Slangeklemme	Forbindelse trykkreduksjonsventil - feste gasslange

Funksjon

Når du trykker inn bryter (A, B eller C) aktiveres den elektroniske pulsteningen (D)

Gnister skapes av brennerens tennstift. Når du vrir Bryter (A, B eller C) moturs strømmer gass gjennom brenneren. Gassen antennes så med den elektroniske pulsteningen (D)

Styr eller steng gassen med bryter (A, B eller C)

Bruksområde

Tenkt bruk

Denne gassgrillen er kun ment til bruk utendørs. Gassgrillen er kun ment til matlaging, samtidig som alle andre punkter i denne anvisning må følges.

Denne gassgrillen må kun brukes til privat bruk.

Ikke ment for bruk

Annen bruk enn hva som beskrives i anvisningen er ikke tillatt. Under finnes noen bruksmåter som kan gi alvorlige skader på personer eller materialskader:

- Bruk aldri grillen sammen med kull eller annet brensel enn gass.
- Bruk aldri grillen som varmekilde.
- Bruk aldri grillen for å varme materiale. Grillen skal kun brukes til mat som er ment for å grilles.
- Bruk kun sidebrenneren til gryter og kasseroller.

Garanti

Din Landmann-grill har i teknisk feilfritt stand blitt levert fra fabrikken som et kvalitetsprodukt.

Utover de lovbestemte garantibestemmelser gir LANDMANN en utvidet kvalitets- og holdbarhetsgaranti på fem (5) år mot gjennomrusting av brennere.

Ti (10) år mot gjennomrusting av lokk, grillrist og stekeplate.

Husk å spare kjøpskvitteringen for eventuell garantisak.

Garantien gjelder ikke om grillen er brukt feilaktig, eller om feil brensel er brukt. Misfarging, rust eller lett misforming av deler som er direkte utsatt for flammene (grillrist, grillplate, brennere, flametamer) påvirker ikke funksjonen, og utgjør derfor ingen grunn for garanti.



Ta vare på kjøpskvitteringen for eventuelle garantiærende.

Sikkerhetsanvisninger



Definisjon av anvisninger som brukes

For å henvise til risikoer og viktig informasjon, brukes i denne anvisning følgende symboler og signalord:

Sikkerhetsanvisninger

Symboler og signalord	Anvisning til...
 Risiko	...en mulig risiko som kan gi store person- eller materialskader hvis ikke nevnte forholdsregler følges.
 Se opp!	...en mulig risiko som kan gi materialskader hvis ikke nevnte forholdsregler følges.

Sikkerhetsanvisninger

Symboler og signalord	Anvisning til...
	...en funksjon som kan være til hjelp eller et nyttig tips.
	... et steg som krever 2 personer for sikker og korrekt utførelse

Generelle sikkerhetsanvisninger

Følg nedenfornevnte sikkerhetsanvisninger, hvis ikke kan det føre til alvorlige person- og materialskader.

- Bruk kun grillen slik den er ment å brukes.
- Bruk aldri grillen hvis den har synlige skader.
- Utfør aldri tekniske endringer på grillen. Bruk bare original reservedeler fra Landmann.
- Bruk kun tilbehør som er tillatt til denne grill (se kap. "Tilbehør". Mer tilbehør til din grill, og passende reservedeler finner du på www.landmann.no.
- Bruk kun grillen utendørs med god ventilasjon, og over bakkenivå (dvs. ikke i fordypninger under bakkenivå).
- Forlat aldri grillen uten oppsikt når den brukes. Vær spesielt oppmerksom på at ikke barn eller husdyr kommer i nærheten av den.
- Ha alltid grillhansker på når du bruker grillen.
- Smådelene kan være livsfarlige om de svelges. Tenk også på kvelningsfaren om luftveiene dekkes av plastemballasjen.
- Plasser ingen tunge ting på grillen. Noter maxvekten i den tekniske spesifikasjonen.

Øvrige risikoer



Risiko: Varme flater og deler

Under bruk blir visse deler av grillen meget varme, spesielt i nærheten av grillenheten og sidebrenneren.

Mulige følger:

- Brannskader ved berøring av deler i nærheten av grillenheten og sidebrenneren.
- Ild eller glør om det finnes brennbare materialer i nærheten av grillen.
- Beskyttelse før grilling:

Beskyttelse før grilling:

- Velg oppstillingsplassen slik at
 - det ikke finnes brennbare materialer i nærheten av grillen og at slike ikke kan komme i nærheten. Minste avstand til brennbare kilder: 2 mtr over og 1 mtr til siden. Avstand til husvegger og annet: minst 0,25mtr.
 - grillen står sikkert på en jevn og tilstrekkelig stor flate. Den må ikke flyttes under bruk.

Beskyttelse under grilling

- Bruk grillhansker.

Forlat aldri grillen uten oppsikt. Sørg spesielt for at barn eller husdyr ikke kommer i nærheten av grillen.

**Risiko: Gass er lettantennelig**

Flytende gass er meget lettantennelig og brenner eksplosjonsartet.

Mulige følger:

- Person- og materialskader om utstrømmende eller akkumulerende gass antennes ukontrollert.

Beskyttelse:

- Bruk kun grillen utendørs med god ventilasjon.
- Beskytt gassflasken og gasslangen mot direkte sollys og andre varmekilder (høyst 50 gr. C). Spesielt viktig er det at ingen varme deler på grillen kommer i kontakt med gasslangen.
- Etter avsluttet bruk av grillen skal ventilen til gassflasken stenges.
- Når gassflasken tilkobles skal du kontrollere at det ikke finnes noen antenningskilder på en omkrets av 5 mtr.
- Tenk spesielt på og ikke tenne åpen ild, ikke røyke, eller koble til elektriske apparater (lamper, klokker osv.) ettersom det da kan oppstå gnister.
- Kontroller hver gang du skal bruke grillen at alle gassførende deler er tette og intakte.
- Bytt ut gasslangen hvis forskrifter krever dette. Grillen må ikke brukes om de gassførende delene er porøse eller defekte. Dette gjelder også om slanger eller brennere er tiltettet av f.eks. insekter ettersom det da kan oppstå et farlig tilbakeslag av flammer.
- Len deg ikke over grillflaten eller sidebrenneren når gassflammen antennes ettersom det kan oppstå en eksplosjon hvis gass har samlet seg i grillskålen.

Derfor skal man heller ikke tenne direkte etter at en flamme har slukket, men:

- Vri bryteren på "Off" slik at gasstilførselen brytes.
- Vente tre minutter eventuelt akkumulert gass har dunstet bort.
- Deretter kan brenneren tennes på nytt (se kap. "Bruk").

**Risiko: Gass fortrenger oksygen**

Flytende gass er tyngre enn oksygen. Den legger seg derfor lengst ned der den fortrenger bort oksygenet.

Mulige følger:

- Kvelning på grunn av oksygenmangel når gasskonsentrasjon lages.

Beskyttelse:

- Bruk kun grillen utendørs med god ventilasjon og over bakkenivå (dvs. ikke i fordypninger under bakkenivå).
- Etter avsluttet bruk av grillen skal ventilen til gassflasken stenges.
- Hvis gassflasken ikke skal brukes over lengre tid, skal den løsnes fra regulatoren og oppbevares på korrekt måte:
 - Sett på den medfølgende hetten på gassflasken.
 - Oppbevar ikke gassflasken i rom under bakkenivå, i trappehus, haller, gjennomganger og passasjer i bygninger eller i nærheten av slike.
 - Gassflasker, også tomme, skal alltid oppbevares stående!

Montering

Her er noen tips som hjelper deg å montere grillen raskt og enkelt:

Kontroller at alle deler finnes ved å plassere de løse delene på et bord (med forbehold for mindre tekniske forandringer).

Hvis det, til tross for nøye kontroll fra vår fabrikk, skulle mangle noen del, vennligst gå først inn på vår hjemmeside www.landmann.no og sjekk om noen forandring har blitt gjort. Hvis ikke, kontakt butikken der du kjøpte grillen. De kan ordne slik at den manglende delen sendes til deg innen rimelig tid.

For å montere grillen trenger du en mellomstor skrutrekker og en skiftenøkkel.

- Bruk kun verktøy som er uskadet og passer til jobben. Dårlig verktøy kan skade skruene og de blir ubrukelige.
- Fest alltid skruer, muttere, bolter etc. som vist på bildene. Om du slurver bort en skrue etc. erstatt den med en passende del. Kun ved å gjøre dette kan du sørge for at konstruksjonen er sterk og sikker.
- Vær nøye med å følge instruksjonene i den oppgitte rekkefølge!



Bilder til monteringen finner du bakerst i denne anvisningen

Tilkoble og løsne gassflasken

Deler og verktøy som behøves

- Mellomstor skrutrekker
- Gassflaske

Standard gassflaske passer denne grill. Disse kjøpes i byggmarkeder, bensinstasjoner og butikker som selger gass.

- Lekkasjesøkemiddel

Med et lekkasjesøkemiddel søker du etter lekkasje i gassystemet. Du kan kjøpe dette i byggmarkeder eller butikk som selger flytende gass. Følg anvisningen i bruksanvisningen som følger med lekkasjesøkemiddelet.

Følgende deler inngår ikke ved kjøp av grillen, men kjøpes separat. De kjøpes i alle butikker som selger gassgriller og øvrige tilbehør.

- Gasslange
CE-godkjent slange lang nok (max. 1,5mtr.) som kan monteres uten å bøyes
- Trykkregulator
CE-godkjent trykkregulator max 1,5 kg/h, driftstrykk 29-30 mbar, passer til den gassflasken som brukes.

Før du starter

- Velg en plan og vindbeskyttet plass for grillen. Sørg for at...
 - ingen brennbare materialer befinner seg i nærheten av grillen eller kan komme dit. Minste avstand til brennbare kilder er 2 mtr. opp og 1 mtr. til siden, avstand til husvegge etc. er minst 0,7 mtr.
 - grillen står støtt og godt på en jevn, tilstrekkelig stor nok flate. Den må ikke flyttes når den er i bruk.

Tilkoble slangen

1. Åpne dørene og før på slangen på nippelen. Fest med slangeklemme

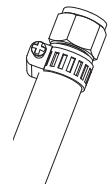


Myk først opp slangens ende ved å presse den sammen mellom pekefinger og tommel, og forsiktig bruk en tang. Såpe inn nippelen slik at den lettere glir på.

Før på slangen



Korrekt tilkoblet nippel



2. Før så på samme måte slangen på trykkregulatoren.

Når du gjør neste steg, sørg for at gasslangen ikke er bøyd eller strekt.

3. Kontroller tilkoblingen mellom trykkregulator (G3) - gasslange (G5) slik at den sitter ordentlig. Stram slangeklemmen (G7) ordentlig med en skrutrekker.

Plassering av gassflaske



Velg et av følgende alternativer for plassering av gassflaske. Hvilken flaske og dens størrelse, kan avgjøre hvor du bestemmer deg for å plassere flasken.

Sørg for at slangen ikke ligger inntil noen varme deler på grillen og at slangen ikke er bøyd eller i spenn.

Plassering i skap

Gassflasken kan tilkobles inne i skapet så lenge flasken er i overensstemmelse med retningslinjene for flaskestørrelsen. Det finnes flere faktorer som bestemmer om gassflasken kan plasseres i skapet.

- Bunnen på gassflasken må passe fordypningen i gasskapet og hvile plant mot gulvet.
- Flaskens høyde må ikke overskride 465 mm.
- Flaskens bredde må ikke overskride Ø 320 mm.
- Størrelsen på flasken må ikke overskride 6 kg.

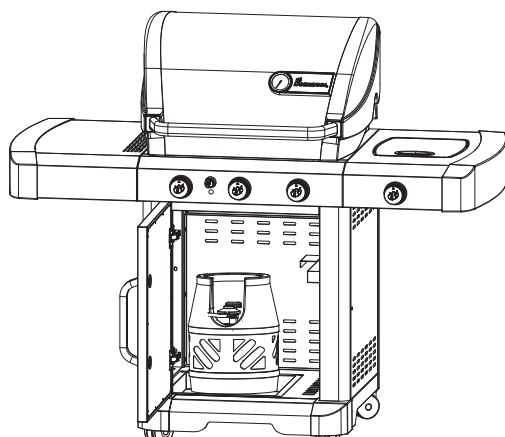
Plassering utenfor skap

Større gassflasker skal plasseres utenfor skapet som bildet viser.

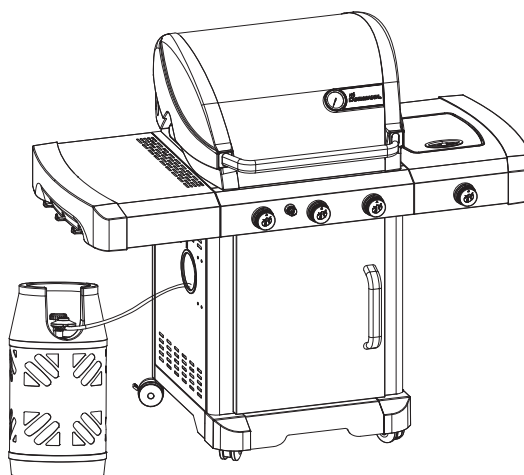
- Gassflasken må stå på et stabilt underlag og hvile plant mot underlaget.
- Flaskens høyde må ikke overskride 590 mm.
- Størrelsen på flasken må ikke overskride 15 kg.



Kontroller før du begynner å grille at alle koblinger er tette og intakte, følg instruksjonene på bruksanvisningen.



Plasser kun flasken i skapet hvis flasken oppfyller kravet om flaskestørrelse

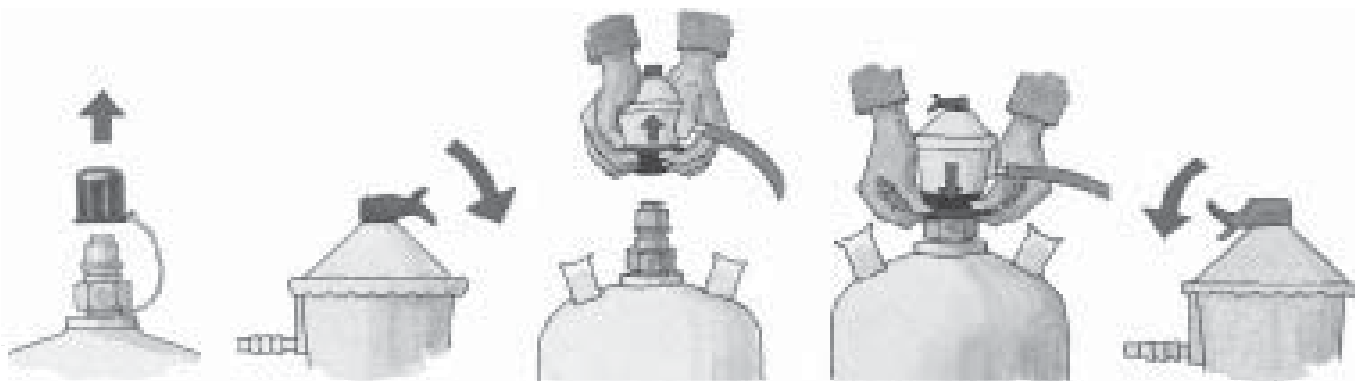


Grillene som vises på bildene kan skille seg noe fra den modell du har kjøpt

Åpne flaskeventilen

1. Sikre at ingen brennbare materialer befinner seg i nærheten av grillen eller kan komme dit. Minste avstand til brennbare kilder er 2 mtr. opp og 1mtr. til siden, avstand til husvegg osv. er minst 0,7mtr
 - Følg bruksanvisningen til lekkasjesøkemiddelet! Tetthetskontroll med åpen flamme er ikke tillatt. Tetthetskontroll på gehør er ikke en sikker metode.
2. Om utetthet oppdages skal flaskeventilen umiddelbart stenges (vipp over tappen) og ettertrekk den utette tilkoblingen eller bytt den utette delen. Gjenta så tetthetskontrollen.
3. Steng gasstilførselen hvis du ikke skal grille med en gang. (vipp over tappen)

Tilkoble regulatoren



Ta av beskyttelsestetten fra flaskeventilen.

Kontroller at ventilen på regulatoren er stengt (slik som bildet viser).

Grip regulatoren, før den svarte låseringen oppover og plasser regulatoren over flaskens ventil.

Trykk ned låseringen til den går i lås med et "knepp". Når den er korrekt fastsatt, skal du kunne løfte og holde flasken etter regulatoren.

Gassflasken er nå korrekt tilkoblet og ventilen kan nå vippe til åpen innstilling (lite flammesymbol oppover).

Løsne gassflasken

1. Steng flaskeventilen (vipp over tappen).
2. Ta tak i regulatoren, før den svarte låseringen (G2) oppover og løft av regulatoren (G3) fra flaskeventilen (G1).
3. Legg vekk trykkregulatoren (G3) med gasslangen (G5) under grillen. Sjekk at gasslangen ikke bøyes eller brettes.
4. Oppbevar gassflasken på riktig måte:
 - Sikre gassflasken med beskyttelsehetten som følger med når du kjøper flasken.
 - Oppbevar ikke gassflasken under bakkenivå, i trappehus, haller, gjennomganger og passasjer i bygninger eller i nærheten av slike.
 - Gassflasker, også tomme, skal alltid oppbevares stående!

Manual

Ta i bruk grillen

1. Kontroller ...
 - at det ikke er eller kommer brennbart materiell eller stoffer i nærheten av grillen. Avstanden til brennbare materialer og stoffer må være minst 2 m over og 1 m til sidene. Avstanden til materialer eller stoffer som ikke antennes lett må være minst 0,25 m.
 - at grillen står trygt på en jevn flate som er stor nok. Ikke flytt på grillen mens den er i bruk.
 - at grillen er ferdig montert fullstendig, og at feil eller mangler kan utelukkes.
2. Åpne dekslet på grillenheten slik at det ikke kan samle seg gass under det.
3. Åpne flaskeventilen (vipp over tappen).
4. Kontroller at gassystemet er tett. Hvis ikke, lukk flaskeventilen (vipp over tappen).

Tenne brenneren



Fare: Gassforbrenning ved antenning

Hvis det finnes uforbrent gass, oppstår det en eksplosjon.

Mulige følger:

- Alvorlige personskader eller materielle skader.

Beskyttelsestiltak:

- Ikke bøy deg over grillflaten eller sidebrenneren når du tenner på gassflammen.
- Hvis flammen slukker, må du ikke tenne opp igjen umiddelbart, men:
 - Dreie flammeregulatorene på "OFF", slik at gasstilførselen avbrytes.
 - Vent i 3 minutter, slik at det er evt. gassansamlinger har fått slippe ut.
 - Først da kan brenneren tennes på nytt.



Når du bruker grillen første gang, bør du brenne av grillen ved å bruke standard brennerne. Varm grillen i 20 min. La dog ikke grillen bli varmere enn 250 gr. C noen gang under bruk, det kan skade grillen.

Tenn standard brennerne

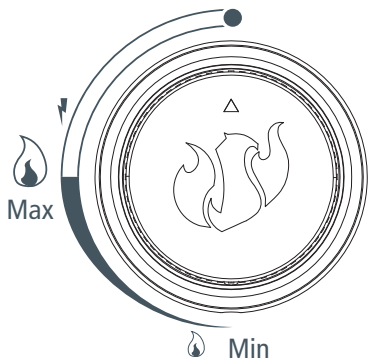
1. Åpne lokket på grillen.

Hold under de følgende stegene størst mulig avstand til grillen.

2. Trykk inn en av bryterne (B) og vri moturs til "☹" ("Max"). Et knepp høres som betyr at en gnist tenner brenneren.

Om grillen ikke tenner første gang, hold bryteren inntrykt og gjenta steg 2. Gjenta til brenneren tenner, dog ikke mer enn 15 sek, vri bryteren til pos "OFF", vent 3 min. og gjenta steg 2 og 3.

3. Tenn grillens andre brennere. Gjenta steg 2 og 3 for å gjøre dette.
4. Steng lokket og la grillen bli varm.
5. Når grillen er varm nok, still inn bryteren (B) til ønsket varme (flammestr.).



6. Du kan nå legge på den mat du ønsker å grille på grillristen. Vi anbefaler alltid å bruke grillhansker for å beskytte mot varmen.

For å stenge av brennerne (slokke flammen) trykk og vri bryteren (B) medsols til "OFF".

Gasstilførselen er avstengt når alle bryterne er stilt til "OFF". Steng også av gassen på flasken (G0).

i Tenn alle brennerne og la grillen komme opp i ønsket varme, varm opp grillen med stengt lokk. Når grillen har kommet opp i ønsket varme, steng av de brennerne som du ikke skal bruke.

Grille alltid med stengt lokk for beste resultat

Tenn sidebrenneren



Se opp:

Tenk på at en gassflamme kan være vanskelig å se på grunn av sin blå farge, spesielt i solskinn.

Derfor:

- Tenn ikke sidebrenneren før du behøver den, og sett så snart kokekaret på brenneren.
- Avbryt gasstilførselen før du tar bort kokekaret.
- Sett kun kokekar (gryte eller stekepanne) som er godkjent for gassbluss på sidebrenneren. Kokekar som ikke er godkjent for gassbluss kan skades.
- OBS overskrid ikke den maximale vekten på sidebrenneren (se teknisk beskrivelse) Tung belastning kan skade grillen

1. Åpne lokket på sidebrenneren.
2. Sjekk at brennerens rist er på plass.
Bruk ikke sidebrenneren uten at risten ligger på.
3. Trykk inn bryteren (C) og vri den moturs til "☹" ("Max").
Et knepp høres som betyr at en gnist tenner brenneren.
Om sidebrenneren ikke tenner første gang, hold bryteren inntrykt og gjenta steg 3. Gjenta til brenneren tenner, dog ikke mer enn 15 sek, vri bryteren til pos OFF, vent 3 min. og gjenta steg 3.
4. Vri bryteren (C) til ønsket nivå (flammestr.), plasser en kasserolle eller stekepanne som er godkjent for gassbluss på sidebrenneren. Varm nå den mat du ønsker å lage

For å stenge av brenneren (å slokke flammen) trykk og vri bryteren (C) medsols til "OFF".

Slå av grillen

1. Lukk flaskeventilen på gassflasken (vipp over tapen).
2. Trykk inn og drei alle bryterne (3 x B, C) med urviseren til "OFF" (av).
3. Vent til alle delene er helt avkjølt. Deretter kan du rengjøre de tilsmussede delene (se kapitlet "Rengjøring").
4. Lukk lokket på grillen.
5. Hvis grillen står ubrukt i lengre tid:
 - Frakople gassflasken (se kapittel "Frakople gassflasken").
 - Grillen må oppbevares på et tørt sted.

Rengjøring

Grill



Fare: Ved rengjøring av en varm grill kan det oppstå forbrenningsskader

Noen av delene på grillen kan bli veldig varme. Ikke rengjør grillen før den er helt avkjølt. Bruk beskyttelseshansker.



OBS!: Tennpluggen på brenneren kan bli bøyd

Ved rengjøring av brennerområdene kan man være uheldig og bøye eller brette av tennpluggen. Da er det ikke mulig å antenne gassen i brenneren. Vær derfor ekstra forsiktig når du rengjør områdene rundt brennerne.

For at du skal ha glede av grillen i lang tid, må den etter hver gangs bruk, etter at alle delene er avkjølt, rengjøres med oppvaskmiddel og en børste og en klut. Senere, når skitten har tørket, er det mye vanskeligere.



Rist rengjøres enklest når

grillen fortsatt er litt varm. Steng av gassen og børste av matrester med en grillristbørste i messing eller rustfritt stål.

Gassystem

Gasstilførselsdysene på innstillingsleddene (under frontpanelet) kan rengjøres med en nål ved behov.



Fare: Brann- og eksplosjonsfare

Alle andre gassførende deler må rengjøres av en fagmann.

Innstillingsleddene må ikke demonteres!

Vedlikehold

Grillen er vedlikeholdsfri. Likevel må den kontrolleres regelmessig. Intervallene retter seg etter brukshyppighet og omgivelsesbetingelsene grillen utsettes for.

Grill

- Kontroller om brennerne er tilsmusset og tilstoppet. Undersøk spesielt om de to luftinntaksåpningene på begge sider av hvert brennerør har fri

passasje. Ved behov rengjøres åpningene f.eks. med en piperenser.

- Hvis brenneren er tilsmusset, reduseres grillens kapasitet. Dessuten kan det oppstå farlig opptening av gass utenfor brenneren.
- Kontroller at det ikke er for mye fett og marinader i grillen, dette kan antennes og ukontrollert ild kan oppstå. Fett og marinader etser dessuten på grillens deler slik at levetiden forkortes.
- Kontroller at alle delene til grillen er på plass, og at de er montert (visuell kontroll).
- Kontroller at alle forbindelsene er opprettet, og at de er godt trukket til. Etertrekkes ved behov.

Gassystem

Hver gang en gassflaske kobles til, må man kontrollere gasssystemet (se kapittelet „Tilkoble og frakoble gassflasken“).

Hvis det er påkrevet i henhold til nasjonale forskrifter, må slangen skiftes ut.

Miljøinformasjon og avfallsbehandling

Vær oppmerksom på at grillen er hygienisk ren når du lager mat.

Demonter grillen før den avfallsbehandles. Lever metall og plastdeler til gjenvinning.

Følg de lokale forskrifter for avfallsbehandling.

Feilsøking og feilretting

Om det oppstår feil eller problem kan dette kapittel være til hjelp for å finne problemet.

Flere tips og vanlige spørsmål finner du på www.landmann.no

Feil	Mulige årsaker	Løsning
Det lukter gass	Lekkasje i gasssystemet	<ol style="list-style-type: none"> 1. Steng snarest flaskeventilen (vri G1 til høyre medurs) 2. Forhindre all flamme- og gnistlaging (koble ikke til noen elektriske apparater) 3. Ettetrekk alle skruer og slangeklemmer i gassystemet 4. Kontroller alle gassførende deler slik at det ikke finnes ytre skader, bytt ut defekte deler mot originale reservedeler. 5. Kontroller tettheten med lekkasjesøkemiddel
Brenneren tenner ikke	Ventilen på gassflasken er stengt	Åpne ventilen på gassflasken (vipp over tappen).
	Gassflasken er tom	Bytt ut gassflasken (G0).
	Det kommer ingen gnist fra stiften ved siden av brenneren	<ol style="list-style-type: none"> 1. Kontroller at tennstiften og brenneren er ren 2. Kontroller at stiften ved siden av brenneren sitter ca. 2-3 mm ifra brennerens kant og er rettet mot et hull.
	Brenneren eller ventilen bak frontpanelet er tiltettet av smuss, fett eller insekter	Rengjør brenneren og ventilen. Kontroller at hullet på brennerens kant ikke er tiltettet. Rengjør med piperenser. Ved ekstreme tilfeller kan man bruke et 2mm bor.
Andre gassførende deler til tiltettet	Andre gassførende deler til tiltettet	La en ekspert titte på grillen. Bestill evn. nye deler hos en lokal forhandler eller i vår web shop
	Temperaturen på grillen er for lav.	For kort oppvarmingstid
Gassen er blokkert	Gassen er blokkert	<ol style="list-style-type: none"> 1. Kontroller at det ikke lekker. Bruk lekkasjespray og kontroller alle forbindelser 2. Kontroller at gummipakningen på regulatoren (G1) er hel og intakt 3. Kontroller at gummislangen (G5) ikke er bøyd eller brettet 4. Plasser grillen så vindstille som mulig 5. Rengjør brennerne
	Kraftige tilbakeslagende flammer	Fet mat og gammelt fett
Det smeller eller høres boblende lyd	Flammetilbakeslag pga. tiltettet i brenneren	<ol style="list-style-type: none"> 1. Steng omgående flaskeventilen (vri G1 til høyre, medurs) 2. Vente 3 min. og teste grillen på nytt 3. Inntreffer feilen igjen, steng omgående av grillen, la den bli kald og rengjør brennerne 4. Inntreffer samme feil, kontakt lokal gassspesialist

Tekniske spesifikasjoner

Godkjenninger

Intertek Testing & Certification Ltd. (ITS)	CE - 0359 PIN-no. 0359CS02935
---	-------------------------------

Grill

Tilhører kategori	I _{3B/P} iht DIN EN 498
Vekt	88 kg
Dimensjoner (L x B x H)	ca. 149 x 126 x 70 cm
Grillflate (L x B)	ca. 53 x 51 cm
Max belastning:	Underhylle max. 8.0 kg
Sidebord	max. 8.0 kg

Gassystem

Effekt:	Standard brennere	2 x 3.05 kW + 1 x 2.8 kW + 1 x 6 kW = 14.9 kW
Gjennomstrømningsverdi (massestrøm)		2 x 222 g/h + 1 x 204 g/h + 1 x 438 g/h = 1086 g/h
Gasstype		Flytende gass
Trykkreduksjonsenhet		Fast installasjon og CE-godkjent trykkregulator
Gjennomstrømningsmengde		max. 2,0 kg/h
Driftstrykk		30 mbar
Gassflaske		Standard gassflaske
Gasslange		CE-godkjent slange (Maks 1,5m)
tenning	type	Elektronisk pulstenning
	Batteri	1.5 V, type: AA
Flammeregulering		Trinnløs justering fra a 0 - max.
Munnstykkediameter: Standard brennere		0,87 mm + 0,83 mm
Sidebrenner		0,97 mm + 0,65 mm

Tilbehør (optimal)

Følgende tilbehør finnes tilgjengelig for din grill:

	<p>Trekk 15722</p> <ul style="list-style-type: none"> • Tilpasset din Avalon Grill • 600D polyester • Vannavvisende (3000mm vannpilar) UV-resistent holdbarhet 6 • Kaldresistent opp til -20 C Forhindre sprøhet • Pustefunksjon med 6st ventilasjoner
	<p>Støpejernsstekeplate 15907</p> <ul style="list-style-type: none"> • Tilpasset for din Avalon • Støpejernsstekeplate

Ved interesse, kontakt vår kundetjeneste eller besøk vår web butikk www.landmann.com

SE Innehållsförteckning

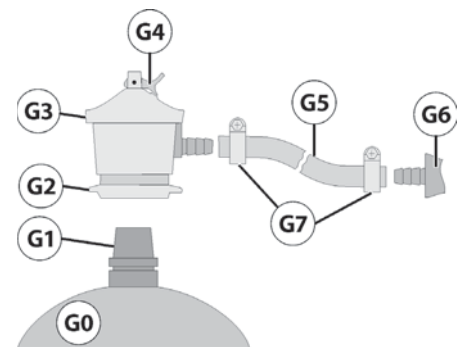
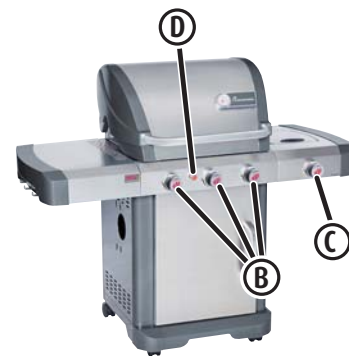
Detaljlista	43
Funktionsbeskrivning	43
Funktionsbeskrivning regulator	43
Funktion	44
Användning	44
Avsedd Användning.....	44
Icke avsedd användning	44
Garanti	44
Säkerhetsanvisningar	44
Definition av anvisningar som används.....	44
Allmänna säkerhetsanvisningar	45
Övriga risker	45
Montering	47
Ansluta och lossa gasflaskan	47
Delar och verktyg som behövs	47
Ansluta gasflaskan	48
Lossa gasflaskan	48
Manual	49
Starta grillen	49
Tända grillen	49
Stäng av grillen	50
Rengöring	51
Grill	51
Underhåll	51
Grillen	51
Gassystem	51
Miljöanvisningar och avfallshantering	51
Felsökning och åtgärdshjälp	52
Tekniska specifikation	53
Tillbehör (tillval)	53

Detaljlista

Nr.	Antal	Beskrivning.
1	1	Ändlock på sidovägg, Vänster
2	1	Sidobord
3	1	Sidobrännarens regulatorring
4	1	Grillenhet, förmonterad
5	1	Uppvärmningsställ
6	1	Sidostycke, Vänster
7	1	Sidoram, Höger
8	1	Sidobrännare
9	1	Munstycken stöd för sidbrännare
10	1	Matlagningsgrill _ 29,5 x 51 cm
11	1	Matlagningsgrill _ 23,5 x 51 cm
12	2	Gångjärn för dörr
13	1	Cross bar
14	1	Sida brännare bord
15	1	Ändkåpa på sidovägg, Höger
16	1	Dörrhantag
17	2	Plasthylsa för dörrhantag
18	2	Kläm för slang
19	1	Vagga för bensintank
20	1	Grease guide
21	1	Dörrmontering
22	1	Mindre kant av sidobrännaren
23	1	Storare kant av sidobrännaren
24	1	Fäste för sidbrännare
25	3	Flametamer
26	2	Lägre värmesköld
27	1	Bakre panelen, uppåt
28	1	Fettskena, Vänster
29	1	Fettskena, höger
30	2	Castor med lås
31	2	Castor utan lås
32	1	Fettkopp
33	1	Värmesköld för fettguide
34	1	Gas tank bricka
35	4	Bakre panelen ner
36	1	Frontpanelstöd, botten
37	1	AA-batteri
38	1	Bottenfacket
	1	Skruva kort med monteringsmaterial

Funktionsbeskrivning

Nr.	Beteckning	Funktion
B	Vred för	Tryck ner vred (B) och vrid till MAX. Gas strömmar till brännaren. För att antända tryck på tändningsknappen (D)
C	Vred till sidobrännaren	Ger gas till sidobrännaren tryck in och vrid till "H" håll intryckt. Tryck samtidigt på tändknappen (D) och brännaren tänds. Efter tändning, vrid vredet till önskad värmenivå.
D	Elektroniska impulständningen	Elektroniska impulständningen för att antända brännaren.



Funktionsbeskrivning regulator

Nr. *	Beskrivning	Funktion
G0	Gasolflaska	Bränslebehållare
G1	Flaskventil	Öppna gastillförseln (vrid åt vänster, moturs). Stäng gastillförseln (vrid åt höger, medurs)
G2	Gänga på flaskventil	Anslutning gasflaska - tryckregulator

G3	Vingmut- ter tryck- regulator	Anslut tryckregulatorn till gasflaskan (vrid åt vänster, moturs) och lossa (vrid åt höger, medurs)
G4	Tryckre- gulator	Reducera gastrycket (Använd aldrig verktyg för att ansluta G4 då detta kan skada gummipackningen).
G5	Anslutning tryckre- gulator	Anslutning tryckre- gulator - gasslang
G6	Slangklämma	Fixera anslutningen mellan tryckregulator och gasslang
G7	Gasslang	Leder gas till brännaren

Funktion

När du trycker ner vred (A, B eller C) aktiveras den elektroniska pulsantändningen (D)

Gnistor skapas av brännarens tändstift. När du vrider Vred (A, B eller C) moturs strömmar gas genom brännaren. Gasen antänds sedan med den elektroniska pulsantändningen (D)

Styr eller stäng av gasen med vred (A, B eller C)

Användning

Avsedd användning

Denna gasolgrill är endast avsedd att användas utomhus. Gasolgrillen är endast avsedd att tillaga mat med, samtidigt som alla andra punkter i denna anvisning följs.

Denna gasolgrill är endast avsedd för privat bruk.

Icke avsedd användning

Annan användning än vad som beskrivs i anvisningen är inte tillåten. Nedan finner ni några användningar som kan leda till allvarliga person- eller sakskador:

- Använd aldrig grillen ihop med kol eller annat bränsle än gasol.
- Använd aldrig grillen som värmekälla.
- Använd aldrig grillen för att värma material och föremål, används endast grillen till mat som är avsedd att grilla.
- Använd endast sidobrännaren som spis för grytor och kastruller.

Garanti

Din Landmann-grill har i tekniskt felfritt tillstånd lämnat fabriken som en kvalitetsprodukt.

Utöver de lagstadgade garantibestämmelserna lämnar LANDMANN en utökad kvalitets- och hållbarhetsgaranti på fem (5) år mot genomrostning av brännare.

Tio (10) år mot genomrostning av lock, grillgaller och stekplatta.

Spara inköpskvittot för eventuellt garantiärende.

Garantin gäller inte om grillen har använts på ett felaktigt sätt eller om ej tillåtet bränsle har använts. Missfärgning, rost eller lätt missformning av delar som är direkt utsatta för lågorna (grillgaller, grillplåt, brännare, flametamer) påverkar inte funktionen och utgör därför inte någon grund för garantin.



Spara inköpskvittot för eventuella garantiärende.

Säkerhetsanvisningar



Definition av anvisningar som används

För att hänvisa till risker och viktig information används i denna handledning följande symboler och signalord:

Säkerhetsanvisningar

Symboler och signalord	Anvisning till ...
 Risk	... en möjlig risk som kan få svåra person- eller sakskador till följd om inte nämnda åtgärder vidtas.
 Se upp!	... en möjlig risk som kan få sakskador till följd om inte nämnda åtgärder vidtas.

Säkerhetsanvisningar

Symboler och signalord	Anvisning till ...
	... en funktion som kan vara till hjälp eller ett nyttigt tips.
	... ett steg som kräver 2 personer för ett säkert och korrekt utförande.

Allmänna säkerhetsanvisningar

Följ nedan benämnda säkerhetsanvisningar, om inte kan det leda till allvarliga person och sak skador:

- Använd bara grillen som den är avsedd att användas.
- Använd aldrig grillen om den har synliga skador.
- Utför aldrig tekniska ändringar på grillen. Använd bara original reservdelar från Landmann.
- Använd bara tillbehör som är tillåtna för denna grill (se kapitlet "Tillbehör"; Mer tillbehör till er grill och passande reservdelar finner ni på www.landmann.se).
- Använd endast grillen utomhus med god ventilation och ovanför markytan (dvs. inte i fördjupningar under markytan).
- Lämna aldrig grillen utan uppsikt medan den används. Var särskilt uppmärksam på att inte barn eller husdjur kommer i närheten av den.
- Ha alltid grillhandskar på när ni använder grillen.
- Smådelar kan vara livsfarliga om de sväljs. Tänk också på kvävningsrisken om luftvägarna täcks av förpackningsplast
- Placera inga tunga föremål på grillen. Notera maxvikten i den tekniska specifikationen

Övriga risker



Risk: Heta ytor och delar

Under användning blir vissa delar av grillen mycket heta, särskilt i närheten av grillenheten och sidobrännaren.

Möjliga följder:

- Svåra brännskador vid beröring av delar i närheten av grillenheten och sidobrännaren.
- Eldsvåda eller glödbrand om det finns brännbara material eller ämnen i närheten av grillen.

Skyddsåtgärder före grillning:

- Välj uppställningsplatsen så att
 - det inte finns brännbara material eller ämnen i närheten av grillen och att sådana inte kan nå dit. Minsta avstånd till brännbara material eller ämnen: 2 m över och 1 m åt sidan. Avstånd till svårantändliga material eller ämnen t.ex. husväggar: minst 0,25 m.
 - grillen står säkert på en jämn och tillräckligt stor yta. Den får inte flyttas medan den används.

Skyddsåtgärder under grillning

- Bär grillhandskar.

Lämna aldrig grillen utan uppsikt. Se särskilt till att barn eller husdjur inte kommer i närheten av grillen.

**Risk: Gas är lättantändlig**

Flytande gas är mycket lättantändlig och brinner explosionsartat.

Möjliga följder:

- Svåra person- och saksador om utströmmande eller ackumulerad gas antänds okontrollerat.

Skyddsåtgärder:

- Använd bara grillen utomhus med god ventilation.
- Skydda gasflaskan och gasledningen mot direkt solljus och andra värmekällor (högst 50 °C). Särskilt viktigt är det att inga heta delar på grillen kommer i kontakt med gasledningen.
- Efter avslutad användning av grillen ska ventilen till gasflaskan stängas.
- När gasflaskan ansluts ska du kontrollera att det inte finns några antändningskällor på en omkrets av 5 m.
- Tänk särskilt på att inte tända öppen eld, inte röka eller koppla till elektriska apparater (lampor, klockor, osv.) eftersom det då kan uppstå överslag.
- Kontrollera varje gång du ska använda grillen att alla gasförande ledningar är täta och intakta.
- Se till att byta ut gasslangen om motsvarande nationella bestämmelser kräver detta.

Grillen får inte användas om de gasförande ledningarna är porösa eller defekta. Detta gäller också om slangar eller brännare täppts till av t.ex. insekter eftersom det då kan uppstå ett farligt bakslag av lågan.

- Böj dig inte över grillytan eller sidobrännaren när gaslågan antänds eftersom det kan uppstå en explosion om gas har ansamlats i grillskålen.

Därför ska man inte heller tända direkt efter att en låga har släckts utan:

- Vrid vreden på "Off" så att gastillförseln avbryts.
- Vänta tre minuter tills eventuell ackumulerad gas har avdunstat.
- Därefter kan brännaren tändas på nytt (se kapitel "Användning").

**Risk: Gas tränger undan syre**

Flytande gas är tyngre än syre. Den lägger sig därför längst ner där den tränger undan syret.

Möjliga följder:

- Kvävning på grund av syrebrist när motsvarande gaskoncentration bildas.

Skyddsåtgärder:

- Använd endast grillen utomhus med god ventilation och ovanför markytan (dvs. inte i fördjupningar under markytan).
- Efter avslutad användning av grillen ska ventilen till gasflaskan stängas.
- Om gasflaskan inte ska användas under längre tid ska den lossas från regulatören och förvaras på korrekt sätt:
 - Förse gasflaskan med tätproppen som följer med när ni köper flaskan. Om er gasflaska har en skyddskåpa sätt på den.
 - Förvara inte gasflaskan i utrymmen under markytan, i trapphus, hallar, genomgångar och passager i byggnader eller i närheten av sådana.
 - Gasflaskor – även tomma sådana – ska alltid förvaras stående!

Montering

Här är några tips som hjälper dig montera grillen snabbt och framgångsrikt:

Kontrollera att alla delar finns med genom att placera de lösa delarna var för sig på t.ex. ett tomt bord. (med förbehåll för mindre tekniska förändringar).

Om det trots noggrann kontroll från vår fabrik skulle saknas någon del. Var vänlig att först gå in på vår hemsida för att se ifall det har blivit någon förändring i annat fall kontakta butiken där ni köpte grillen. De kan ordna så den saknade delen sänds till er. Inom skälig tid.

För att montera grillen behöver ni en mellanstor skruvmejsel och en skiftnyckel.

- Använd endast verktyg som är hela och lämpade för jobbet. Slitna eller olämpliga verktyg kan skada skruvarna och de blir oanvändbara.
- Fäst alltid anslutningselementen (skruvar, muttrar, bultar, etc.) som visas på bilderna. Om du slarvar bort ett anslutande element, ersätt den med en passande del. Endast genom att göra detta kan du se till att konstruktionen är stark och säker.
- Var noga med att följa instruktionerna i den angivna ordningen!



Bilder till monteringsstegen finner ni i slutet av denna anvisning

Ansluta och lossa gasflaskan

Delar och verktyg som behövs

- Mellanstor skruvmejsel
- Gasolflaska

Standard gasolflaska med beteckning PC5, PK5, PK6, P6 passar denna grill. Dessa finns att köpa i väl sorterade "byggmarknader", bensinmackor och hos butiker som säljer gas.
- Läcksokningsmedel

Med ett läcksokningsmedel spårar du läckor i gas-systemet. Du kan få tag i det på byggmarknaden eller i en affär som säljer flytande gas. Följ anvisningarna i bruksanvisningen som följer med läcksokningsmedlet.

Följande delar ingår inte vid köpet av grillen utan köpes separat. De finns att köpa hos alla affärer som säljer gasolgrillar och övriga tillbehör
- Gasslang

C€-godkänd slang av tillräcklig längd (högst 1,5 m) som kan monteras utan att böjas.
- Tryckregulator

Fast inställd och C€-godkänd tryckregulator, max 1,5 kg/h, driftstryck 29-30 mbar, passar till den gasflaska som används.

Innan du börjar

- Välj ut en lämplig och i möjligaste mån vindskyddad uppställningsplats för grillen. Säkerställ att ...
 - inga brännbara material eller ämnen befinner sig i närheten av grillen eller kan komma dit. Minsta avstånd till brännbara material eller ämnen är 2 m uppåt och 1 m åt sidan, avstånd till svårantändliga material eller ämnen är minst 0,7 m.
 - grillen står säkert på en jämn, tillräckligt stor yta. Den får inte flyttas medan den används.

Ansluta regulatorn

1. Öppna dörrarna och för på slangen på nippeln. Fixera med slangklämma

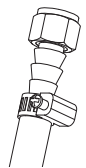


Mjuka först upp slangens ände genom att pressa den samman mellan pekfingeret och tummen eller använd försiktigt en tång. Pensla på lite slipa på nippeln så den enklare skall glida på.

För på slangen



Korrekt ansluten nippel



2. För sedan på liknande sätt på tryckregulatorn obs! Slangen skall föras på hela vägen.

När ni utför nästa steg se till att gasolslangen inte är böjd eller sträckt.

3. Kontrollera att tätningen till tryckregulatorn (G4) finns på plats och är i gott skick. Använd inte någon extra tätning.
4. Anslut tryckregulatorns vingmutter (G3) till flaskventilens gänga (G2) och dra åt vingmuttern (G3) för hand genom att vrida den åt vänster (moturs).
5. Använd inte verktyg till detta eftersom flaskventilens tätning då kan skadas och dess täthet därmed inte längre garanteras.
6. Kontrollera anslutningen mellan tryckregulator (G5) – gaslang (G7) så att den sitter ordentligt. Spänn slangklämman (G6) ordentligt med en skruvmejsel.

Placera gasolflaskan



Välj ett av följande alternativ för placering av gasolflaska. Typen av flaska och dess storlek, kan avgöra var du bestämmer dig för att placera flaskan.

Se till att slangen inte ligger emot några varma delar på grillen och att slangen inte är böjd eller spänd.

Placering i skåp

Gasolflaskan kan anslutas inne i skåpet så länge flaskan överensstämmer med riktlinjerna för flaskstorleken. Det finns flera faktorer som bestämmer om gasolflaskan kan placeras i skåpet.

- Botten på gasolflaskan måste passa försänkningen i gasolskåpet och vila plant mot golvet.
- Flaskans höjd får inte överskrida 465 mm.
- Flaskans bred får inte överskrida \varnothing 320 mm.
- Storleken på flaskan får inte överskrida 6 kg.

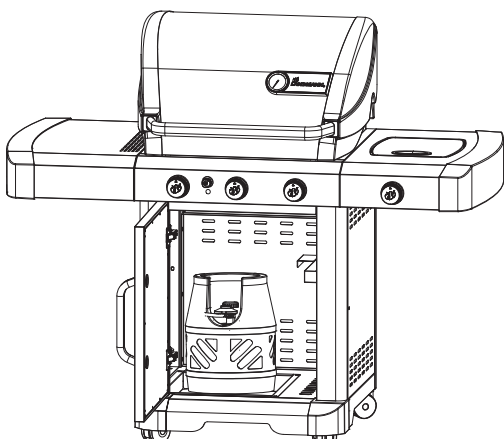
Placering utanför skåp

Större gasolflaskor skall placeras utanför skåpet som bilden visar.

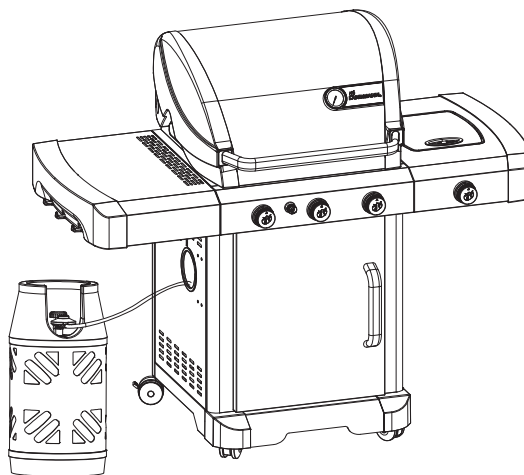
- Gasolflaskan ska stå på ett stabilt underlag och vila plant mot underlaget.
- Flaskans höjd får inte överskrida 590 mm.
- Storleken på flaskan får inte överskrida 15 kg



Kontrollera innan ni börjar grillar att alla kopplingar är tätat och intakta. Följ instruktionerna från bruksanvisningen.



Placera endast flaskan i skåpet om flaskan uppfyller kraven på flaskstorlek.



Grillarna som visas på bilderna kan skilja sig något från den modell ni har köpt.

Öppna flaskventilen

1. Säkerställ att inga brännbara material eller ämnen befinner sig i närheten av grillen eller kan komma dit. Minsta avstånd till brännbara material eller ämnen är 2 m uppåt och 1 m åt sidan, avstånd till svårantändliga material eller ämnen är minst 0,7 m.
2. Öppna flaskventilen (vrid G1 åt vänster, moturs) och kontrollera med ett i handeln förekommande läcksökningsmedel att alla anslutningar är täta.
 - Följ bruksanvisningen till läcksökningsmedlet! Täthetskontroll med öppen låga är inte tillåten. Täthetskontroll på gehör är inte en säker metod.
 - Om otäthet upptäcks ska flaskventilen omedelbart stängas (vrid G1 åt höger, medurs). Efter dra den otäta anslutningen eller byt den otäta delen. Upprepa sedan täthetskontrollen.
3. Stäng sedan flaskventilen om du inte ska grilla direkt (vrid G1 åt höger, medurs)

Lossa gasflaskan

1. Stäng flaskventilen (vrid G1 åt höger, medurs).
2. Vrid tryckregulatorns vingmutter (G3) medurs för hand och dra av tryckregulatorn (G4) från flaskventilens gänga (G2).
3. Packa undan tryckregulatorn (G4) med gasslangen (G7) under grillen. Kontrollera att gasledningen inte knäcks eller vrids.
4. Förvara gasflaskan på rätt sätt:
 - Förse gasflaskan med tätproppen som följer med när ni köper flaskan. Om er gasolflaska har en skyddskåpa sätt på den.
 - Förvara inte gasflaskan i utrymmen under markytan, i trapphus, hallar, genomgångar och passager i byggnader eller i närheten av sådana.
 - Gasflaskor – även tomma sådana – ska alltid förvaras stående!

Manual

Starta grillen

1. Säkerställ att
 - inga brännbara material eller ämnen befinner sig i närheten av grillen eller kan komma dit. Minsta avstånd till brännbara material eller ämnen är 2 m uppåt och 1 m åt sidan, avstånd till svårantändliga material eller ämnen är minst 0,25 m.
 - grillen står säkert på en jämn, tillräckligt stor yta. Den får inte flyttas medan den används.
 - grillen är helt monterad och att inga delar saknas.

Tända grillen



Risk: Gasexplosion vid antändning

Om det ansamlas oförbränd gas i grillskålen leder det till explosion vid antändning.

Möjliga följder:

- Allvarliga person eller saksador.

Skyddsåtgärder:

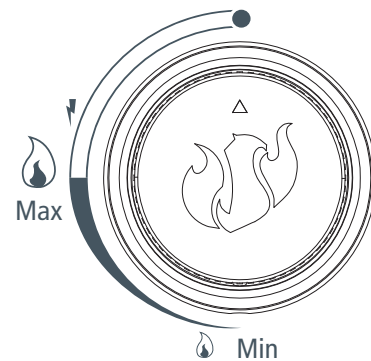
- Böj dig inte över grilllytan eller sidobrännaren när du tänder gaslågan.
- Tänd inte igen direkt efter att lågan har släckts utan:
 - Vrid vreden på "Off" så att gastillförseln avbryts.
 - Vänta tre minuter så att det därmed är säkerställt att eventuellt ansamlad gas har avdunstat.
 - Därefter kan brännaren tändas på nytt.



När ni använder grillen första gången, bör ni bränna av grillen genom att använda standard brännarna. Värm grillen i 30 minuter. Låt dock inte grillen bli varmare än 250 °C någongång under användning, då det kan skada grillen.

Tänd huvudbrännarna

1. Öppna locket på grillen.
Håll under de följande stegen största möjliga avstånd till grillen.
2. Tryck in något av vreden (B) och vrid det moturs till "☹" ("Max") läge.
Ett knäpp ljud talar om att en gnista tänder brännaren.
Om grillen inte tänder första gången så håll vredet intryckt och upprepa steg 2. Upprepa tills brännaren tänder, dock inte mer än 15 sekunder. Vrid av vredet till läge "OFF", vänta 3 minuter och gör om steg 2.
Tänd grillens andra brännare. Upprepa steg 2 och 3 för att göra detta.
3. Stäng locket och låt grillen komma upp i värme.
4. När grillen har kommit upp i värme, Ställ in vreden (B) till önskat värmeläge (flam storlek).



5. Ni kan nu lägga på den mat ni önskar grilla på grillgallret. Vi rekommenderar er att alltid ha lämpliga grillhandskar för att skydda er från värmen.

För att stänga av brännarna (släcka lågan) tryck och vrid vredet (B) medsols till "OFF"

Gastillförseln är avstängd när alla vred har ställts på "OFF" Stäng även av gasen på flaskan (G0).



Tænd alle brændere og luk låget. Når grillen har nået den ønskede temperatur, kan de brændere slukkes som ikke ønskes benyttet.

Grill altid med låget lukket for det bedste resultat.

Tänd sidobrännaren



Se upp:

Tänk på att en gasluga kan vara svår att se på grund av sin blå färgton, särskilt i solsken. Därför:

- Tänd inte sidobrännaren förrän du behöver den och ställ sedan genast kokkärlet på brännaren.
- Avbryt gastillförseln innan du tar bort kokkärlet.
- Ställ bara kokkärl (grytor eller stekpannor) som är godkända för gassisar på sidobrännaren. Kokkärl som inte är godkända för gassisar kan skadas.
- OBS överskrid inte den maximala vikten på sidobrännaren (Se teknisk beskrivning) Tung belastning kan skada grillen

1. Öppna locket på sidobrännaren.
2. Se till att brännarens galler (16) är på plats
Använda inte sidobrännaren utan att gallret ligger på.
3. Tryck in vredet (C) och vrid det moturs till "☹" ("Max") läge.
Ett knäpp ljud talar om att en gnista tänder brännaren.
Om sidobrännaren inte tänder första gången, håll vredet intryckt och upprepa steg 3. Upprepa tills brännaren tänder, dock inte mer än 15 sekunder. Vrid av vredet till läge "OFF", vänta 3 minuter och gör om steg 3.
4. Vrid vredet (C) till önskad nivå (flamstorlek), placera en kastrull eller stekpanna som är godkänd för gassisar på sidobrännaren. Värm nu den mat ni önska tillaga.

För att stänga av brännarna (att släcka lågan) tryck och vrid vredet (C) medsols till "OFF"

Stäng av grillen

1. Stäng gasflaskans flaskventil (vrid G1 åt höger, medurs).
2. Tryck in och vrid alla vred 3 x B, C) medurs till "OFF"
3. Vänta tills alla delar kylts av och rengör sedan alla smutsiga delar (se kapitel "Rengöring").
4. Stäng locket till grillen och locket till sidobrännaren.
5. Om grillen inte ska användas under en längre period:
 - Lossa gasflaskan (se kapitlet "Lossa gasflaska").
 - Förvara grillen torrt

Rengöring

Grill



Fara: Risk för brännskador vid rengöring av het grill

Vissa delar av grillen kan bli mycket heta. Låt därför grillen kylas av helt innan du rengör den. Bär skyddshandskar.



Se upp! Tändstiftet på brännaren kan böjas

Vid rengöring av området runt brännaren kan tändstiftet böjas eller brytas av. Gasen i brännaren antänds då inte. Var därför extra försiktig vid rengöring av området runt brännaren. Använd inte grillgallerborste när ni rengör brännarna

För att du ska kunna ha glädje av din grill länge ska du efter varje användning – när alla delar kylts av – rengöra den med diskmedel, borste och trasa. Senare när smutsen torkat in tar detta betydligt längre tid.



Galler rengörs enklast när grillen fortfarande är varm. Stäng av gasen och borsta av matrester med en grillgallerborste i mässing eller rostfritt stål

Gassystemet

Gasmunstyckena på justeringsleden (under framskärmar) kan vid behov rengöras med en nål.



Risk: Risk för brand och explosion

Alla övriga gasförande delar måste rengöras av fackman.

Ta aldrig isär ventiler eller ventilrör!

Underhåll

Grillen är underhållsfri. Trots detta bör du kolla över grillen med jämna mellanrum. Intervallen beror på hur ofta grillen används och till de miljöförhållanden som grillen är i.

Grillen

- Kontrollera att inte brännaren är smutsig eller igensatt. Särskilt viktigt är det att kontrollera att de båda inloppsöppningarna på vart och ett av brännarrören är fria. Rengör öppningarna vid behov, till exempel med en piprensare.
- Smutsiga brännare försämrar grillens prestanda och kan leda till att gas antänds utanför brännaren på ett farligt sätt.
- Kontrollera att det inte är för mycket fett och marinader i grillen, dessa kan antändas och okontrollerad eld uppstå. Fett och marinader fräter dessutom på grillens delar så att livslängden förkortas.
- Kontrollera att alla grillens delar finns kvar och är monterade.
- Kontrollera att alla kopplingar är hela och ordentligt fastsatta. Efterdra vid behov.

Gassystem

Gassystemet måste kontrolleras varje gång en gasflaska ansluts (se kapitlet "Ansluta och lossa gasflaska").

Se till att byta ut slangen om de nationella bestämmelser kräver detta.

Miljöanvisningar och avfallshantering

Var uppmärksam på att grillen är hygieniskt ren när ni tillagar mat.

När grillen ska avfallshanteras ska du ta isär den i sina beståndsdelar. Lämna metaller och plast för återanvändning..

Följ lokala bestämmelser.

Felsökning och åtgärdshjälp

Om det uppstår fel eller problem kan detta kapitel vara till hjälp att upphäva problemet.

Mer tips och vanliga frågor finner ni på www.landmann.se

Fel	Möjliga orsaker	Åtgärd
Det luktar gas	Läckage i gassystemet	<ol style="list-style-type: none"> 1. Stäng genast flaskventilen (vrid G1 åt höger, medurs) 2. Förhindra all flam- och gnistbildning (koppla inte in några elektriska apparater) 3. Efterdra alla skruvar och slangklämmor i gassystemet 4. Kontrollera alla gasförande delar så att det inte finns yttre skador; byt ut defekta delar mot original reservdelar. 5. Kontrollera tätheten med läcksökningsmedel
Brännaren tändes inte	Ventilen på gasflaskan är stängd	Öppna ventilen på gasflaskan (vrid G1 moturs).
	Gasflaskan är tom	Byt ut gasflaskan (G0).
	Det kommer inga gnistor ifrån stiftet bredvid brännaren	<ol style="list-style-type: none"> 1. Kontrollera att tändstiftet och brännaren är ren 2. Kontrollera att stiftet bredvid brännaren sitter ungefär 2-3 mm ifrån brännarens kant och är riktad mot ett hål.
	Brännaren eller ventilen bakom frontpanelen är tilltäppt av smuts, fett eller insektsnät.	Rengör brännaren och ventilen. Kontrollera att hålen på brännarens kant inte är tilltäppta. Rengör med piprensare. Vid extrema fall kan man använda ett 2 mm borrh.
Temperatur på grillen är låg	Andra gasförande delar är tilltäppta	Låt en expert titta på grillen. Beställ eventuellt nya delar via er lokala återförsäljare eller via vår webbutik
	För kort uppvärmningstid	Stäng locket och vrid upp vreden till "D".
Kraftigt uppflammande lågor	Gasen är blockerad	<ol style="list-style-type: none"> 1. Kontrollera att det inte läcker. Använd läcksökningspray kontrollera alla skarvar. 2. Kontrollera att gummipackningen på regulatorn (G1) är hel och intakt. 3. Kontrollera att gummislangen (G7) inte är böjd eller vikt. 4. Placera grillen så vindstilla som möjligt 5. Rengör brännarna
	Fett mat och gammalt fett	<ol style="list-style-type: none"> 1. Ta bort det mesta av fett på köttet eventuellt grilla fet mat eller mat med mycket marinad på stekplattan 2. Rengör grillen
Det smäller eller hörs bubblande ljud	Flambakslag på grund av tilltäppning i brännaren	<ol style="list-style-type: none"> 1. Stäng genast flaskventilen (vrid G1 åt höger, medurs) 2. Vänta 3 minuter och testa grillen på nytt 3. Inträffar felet igen, stäng genast av grillen låt den svalna och rengör brännarna. 4. Inträffar samma fel kontakta lokal gasolspecialist

Tekniska specifikation

Godkännande

Intertek Testing & Certification Ltd. (ITS)	CE - 0359 PIN-no. 0359CS02935
---	-------------------------------

Grill



Tillämpad kategori	I _{3B/P} enligt EN498
Vikt	88 kg
Mått grill (L x B x H)	ca. 149 x 126 x 70 cm
Grill yta (L x B)	ca. 53 x 51 cm
Max belastning: Underhylla	max. 8.0 kg
Sidobord	max. 8.0 kg

Gassystem

Effekt: Standard brännare	2 x 3.05 kW + 1 x 2.8 kW + 1 x 6 kW = 14.9 kW
Förbrukning (vid full effekt)	2 x 222 g/h + 1 x 204 g/h + 1 x 438 g/h = 1086 g/h
Gasol typ	Butan/Propan, Flytande gas
Tryckregulator	Fast inställd och CE-godkänd tryckregulator
Genomströmningsmängd	max. 2,0 kg/h
Tryck	30 mbar
Gasolflaska	Standard gasolflaska
Gaslang	CE-godkänd slang (högst 1,5 m)
Tändning Typ	Elektronisk pulstantändningen
Batteri	1.5 V, typ: AA
Flamreglering	Steglös justering 0 - max.
Munstycksdiameter: Brännare	0,87 mm + 0,83 mm
Sidobrännare	0,97 mm + 0,65 mm

Tillbehör (tillval)

Följande tillbehör finns tillgängliga för din grill:

	<p>Skyddshuv 15722</p> <ul style="list-style-type: none"> • Skyddshuv som är specifikt anpassad för din Avalon. • 600D polyester • Vattenavvisande (3000mm vattenpelare) UV-resistent hållbarhet 6 • Köldresistent upp till -20°C, Förhindra sprödhet • Andningsfunktion med 6st ventilationer
	<p>Gjutjärnsstekplatta 15907</p> <ul style="list-style-type: none"> • Anpassad för din Avalon • Gjutjärnsstekplatta

Vid intresse, kontakta vår kundtjänst eller besök vår webbutik www.landmann.com

IS **Innihald**

Lesið vel fyrir uppsetningu og notkun.....	55
Notkunar svið.....	55
Tilætluð notkun	55
Ábyrgð.....	55
Almennar öryggisráðstafanir.....	55
Uppsetning	56
Gaskútur og stillir tengd.....	56
Gaskúturinn losaður	56
Kveikt upp í grillinu	57
Slökkt á grillinu	57
Hreinsun	57
Gangið reglulega úr skugga um að:	57
Leiðbeiningar um umhverfisvernd og hreinsun	57
Úrræðaleit	58
Tæknilýsing	59
Aukahlutir.....	59

Lesið vel fyrir uppsetningu og notkun



Aðvörun

- Aðeins til notkunar utandyra
- Lesið leiðarvísinn áður en grillið er notað
- AÐVÖRUN: snertifletir geta verið mjög heitir og geta valdið bruna. Haldið börnum og dýrum fjarri grillinu!
- Færið grillið ekki til á meðan það er í notkun
- Lokið fyrir kútinn/gasleiðsluna eftir notkun. Gerið þetta áður en slökkt er á grillinu sjálfu

Ef leiðbeiningum í þessum leiðarvísi er ekki fylgt getur það leitt til bilunar á virkni eða skemmda á grillinu og öðrum efnislegum eignum og jafnvel skaða á fólki.

Lesið því viðeigandi kafla í þessum leiðarvísi áður en grillið er sett saman og í hvert sinn sem skal nota það. Fylgið leiðbeiningum um samsetningu í þeirri röð sem þær koma fyrir og gætið að öryggisleiðbeiningum.

Þessi leiðarvísir er hluti vörunnar. Geymið hann ávallt nærri vörunni og afhendið framtíðarnotendum.

Við áskiljum okkur rétt á tæknilegum breytingum og einnig er fyrirvari gagnvart prentvillum.

Notkunarvið

Tilætluð notkun

Þetta gasgrill er aðeins ætlað til notkunar utandyra. Gasgrillið er aðeins ætlað til að elda mat og fara skal eftir öllum atriðum í þessum leiðarvísi.

Grillið er aðeins ætlað til einkanota.

Ábyrgð

Þetta Landmann-grill fór frá verksmiðjunni í gallalau-su ástandi.

Landmann fylgir lögbundnum ákvæðum um 2 ára ábyrgðartíma.

Ábyrgðin gildir ekki hafi grillið verið notað á rangan hátt eða ef óleyfilegt eldsneyti hefur verið notað. Mislitun, ryð eða minniháttar aflögun hluta sem komast í beina snertingu við loga (grillgrind, grillplata, brennari, hitadreifari) hefur ekki áhrif á virkni og er því ekki til grundvallar fyrir ábyrgð.

Geymið innkaupakvittunina fyrir möguleg ábyrgðar-rerindi.

Almennar öryggisráðstafanir

Fylgið neðangreindum öryggisráðstöfunum. Annað getur leitt til alvarlegs skaða á fólki og hlutum:

- Notið grillið í þeim tilgangi sem það er ætlað.
- Notið aðeins grillið með gasi og ekki öðru eldsneyti.
- Geymið ekki gaskútinn undir grillinu á meðan
- grillið er í notkun.
- Notið aldrei grillið ef á því er sýnilegur skaði.
- Gerið aldrei tæknilegar breytingar á grillinu. Notið aðeins upprunalega varahluti frá Landmann.
- Notið aðeins aukahluti sem eru leyfðir fyrir þetta grill (sjá kaflann „Aukahlutir“. Frekari aukahluti fyrir grillið og viðeigandi varahluti má finna á www.landmann.is
- Notið grillið aðeins utandyra á vel loftræstum stað og ofan yfirborðs (s.s. ekki í dældum).
- Skiljið aldrei við grillið eftirlitslaust á meðan það er í notkun. Sýnið sérstaka aðgát svo að börn eða húsdýr komist ekki í námunda við grillið.
- Notið ávallt grillhanska þegar grillið er notað.
- Smáhlutir geta verið lífshættulegir ef þeir eru gleyptir. Hugðið einnig að köfnunarhættu ef loftvegur stíflast af umbúðaplasi.
- Komuð engum þungum hlutum fyrir á grillinu. Gætið að hámarksþyngd í tæknilýsingu.
- Verjið gaskútinn og gasleiðsluna gegn beinu sólarljósi og öðrum hitagjöfum (hám. 50°C). Sérstaklega er mikilvægt að engir heitir hlutir grillsins komist í snertingu við gasleiðsluna.
- Eftir notkun skal skrúfa/loka fyrir ventilinn á gaskútnum.
- Gætið þess sérstaklega að kveikja ekki opinn eld, ekki reykja eða tengja við raftæki (lampa, klukkur o.þ.h.) þar sem slíkt getur valdið útslætti.
- Aðgætið í hvert sinn sem nota skal grillið hvort allar gasleiðslur séu þéttar og án skemmda.
- Gætið þess að skipta út gasslöngum ef viðeigandi landslög kveða á um slíkt.
Ekki má nota grillið ef gasleiðslur eru skemmdar. Það gildir einnig ef slöngur eða brennari eru stífluð, t.d. vegna skordýra, því það getur valdið hættulegu bakslagi á loganum.
- Staðsetjið grillið á sléttu yfirborði og í skjóli frá veðrum og vindi.
- Gætið þess að beygja ykkur ekki yfir logandi grillið eða þegar kveikt er í því þar sem sprenging getur orðið hafi gas safnast upp í grillskálinni.
Því skal heldur ekki kveikja strax eftir að kveikt hefur verið í loga, heldur:
 - Snúið rofanum að „Off“ svo að slökkt sé á gasstreymi.
 - Bíðið í þrjár mínútur þar til gas sem mögulega hefur safnast upp hefur gufað upp.
 - Að því loknu má kveikja aftur á brennaranum (sjá kaflann „Notkun“)

Uppsetning

Hér eru nokkrar ábendingar sem auðvelda þér að setja saman grillið á skjótan hátt:

Setjið lausa hluti hvern fyrir sig til dæmis á á autt borð til að tryggja að allir hlutarnir séu til staðar. (Með fyrirvara um minni tæknilegar breytingar).

Ef, þrátt fyrir ítarlega athugun, í ljós kemur að einhverja hluti vantar skal fara á vefsvæði okkar til að sjá hvort einhverjar breytingar hafi verið gerðar. Annars skal hafa samband við verslunina þar sem varan var keypt. Þar er hægt að fá þá hluti sem vantar.

Til að setja saman grillið þarf meðalstórt skrufjárn og skiptilykil.

- Notið aðeins verkfæri sem eru heil og henta fyrir verkið. Slitin eða óhentug verkfæri geta skemmt skrufurnar þannig að þær verði ónothæfar.
- Festið ávallt festingar (skrufur, rær, bolta o.þ.h.) eins og sýnt er á myndunum. Ef festing týnist skal nota aðrar festingu sem passar. Þannig er tryggt að samsetningin er sterk og traust.
- Gætið vandlega að fylgja leiðbeiningum í þeirri röð sem þær koma fyrir.
- Ekki fullherða skrufur fyrr en allar skrufur eru komnar á sinn stað, aldrei þröngva skrufu í því þá er hætta á að þær festist.

Gaskútur og stillir tengd

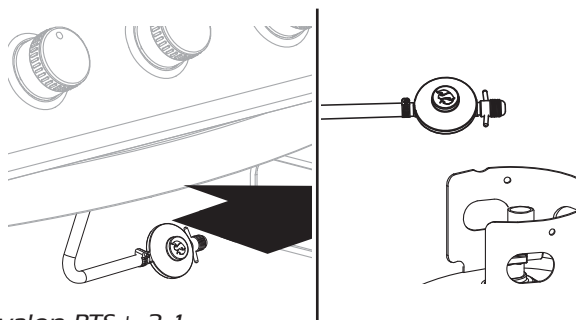
1. Opnið dyrnar og komið slöngunni fyrir á stútnum. Festið með hosuklemmu, sjá skýringarmynd.

i Til að auðvelda ásetningu dýfið gúmmislöngunni (G7) í heitt vatn í 30 sek. Notið dropa af uppþvottalög ef þarf. Þrýstið slöngunni upp á tenginguna á grillinu og á þrýstijafnarann og festið með hosuklemmum.

Komið slöngunni fyrir Rétt tengt



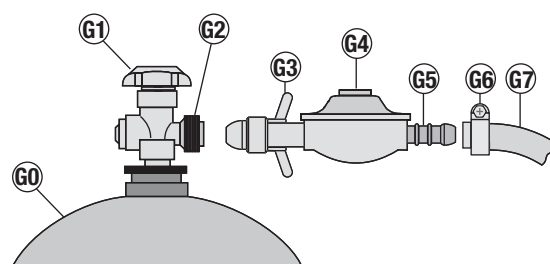
2. Færið þrýstijafnarann á með svipuðum hætti Ath! Slangan á að hylja allan stútinn á þrýstijafnara. Gangið úr skugga um að slangan sé ekki beygluð eða teygð.
3. Ath hvort þéttigúmmið á þrýstijafnarann (G4) sé á sínum stað og í góðu ásigkomulagi. Notið ekki annars konar þéttigúmmi.
4. Leiðið þrýstijafnarann í gegnum gatið á grindinni



5. Skrúfið vængróna (G3) á þrýstijafnarann fasta við skrúfganginn á ventli gaskútsins (G2) og herðið vængróna (G3) með því að skrúfa hana til vinstri (rangsælis) með handafli.
6. Notið ekki verkfæri til þess þar sem það getur skaðað þéttið á ventli gaskútsins og þar með er ekki hægt að tryggja þéttleika hans.
7. Athugið tenginguna á milli þrýstijafnarans (G5) og gasslöngunnar (G7) þannig að hún sitji þétt. Þéttið hosuklemmuna (G6) almennilega með skrufjárn.
8. Gangið úr skugga um að ekkert brennanlegt efni sé í nánd við grillið eða geti lent þar. Lágmarksfjarlægð frá brennanlegum efnum er 2 m upp í loft og 1 m til hliðar, lágmarksfjarlægð frá illbrennanlegum efnum er 0,25 m.
9. Skrúfið frá ventlinum á gaskútnum (snúði G1 til vinstri, rangsælis) og aðgætið með lekaleitarendi sem hægt er að kaupa í búð, hvort allar tengingar séu þéttar.
 - Fylgið leiðbeiningum á lekaleitarendinu! Athugið ekki þéttleika við opinn loga. Athugun á þéttleika með eyranu er ekki örugg aðferð.
 - Ef vart verður við leka skal skrúfa tafarlaust fyrir gaskútinn (snúði G1 til hægri, réttisælis). Þéttið tengingarnar sem leka eða skiptið út óþéttum hlutum. Endurtakið svo þéttleikaathugun.
10. Skrúfið svo fyrir gaskútinn ef ekki á að grilla strax (snúði G1 til hægri, réttisælis)

Gaskúturinn losaður

1. Skrúfið fyrir ventilinn (snúði G1 til hægri, réttisælis).
2. Snúðið vængró þrýstijafnarans (G3) réttisælis með handafli og dragið þrýstijafnarann (G4) úr skrúfgangi ventilsins á gaskútnum (G2).
3. Pakkið saman þrýstijafnarann (G4) með gasslöngunni (G7) undir grillið. Gangið úr skugga um að gasleiðslan beyglist ekki eða snúist.
4. Geymið gaskútinn á réttan hátt:
 - Komið fyrir tappanum sem fylgdi með þegar gaskúturinn var keyptur. Setjið kútinn í hlífðarhólkinn hafi slíkur fylgt með.
 - Geymið gaskútinn ekki í rými neðanjarðar, í stígagangi, á göngum og gangvegum í byggingum eða í nánd við slíkt.
 - Gaskúta – jafnvel tóma – skal ávallt geyma í uppréttri stöðu!



Kveikt upp í grillinu



Hætta á gassprenging við uppkveikingu

Ef gas safnast saman í grillskálinni getur það valdið sprengingu þegar kveikt er í.

Varúðarráðstafanir:

- Beygið ykkur ekki yfir grillið eða hliðarbrennarann þegar kveikt er í.
- Ekki kveikja upp aftur þegar loginn slokknar, heldur:
 - Snúið rofanum að „Off“ svo að slökkt sé á gastreymi.
 - Bíðið í þrjár mínútur svo að tryggt sé að uppsafnað gas hafi gufað upp.
 - Að því loknu má kveikja aftur.



Þegar grillið er notað í fyrsta sinn skal láta það loga með því að nota hefðbundnu brennarana. Hitið grillið í 30 mínútur. Við þessa fyrstu notkun skal ekki láta grillið verða heitara en 250°.

Kveikið á aðal brennurum grillsins.

1. Opnið lokið á grillinu.

Haldið mestu mögulegu fjarlægð frá grillinu við eftirfarandi skref.

2. Þrýstið inn einhverjum rofanna (B) og snúið rangsælis fram að stöðunni „D“ („Max“).

Smellur gefi merki um að neisti kveiki á brennarannum.

Ef ekki kviknar á grillinu í fyrstu tilraun skal halda inni rofanum og endurtaka skref 2. Endurtakið þar til kviknar á brennarannum, þó ekki lengur en í 15 sekúndur. Snúið rofanum í stöðuna „OFF“, bíðið í 3 mínútur og endurtakið skref 2.

3. Kveikið á hinum brennurunum. Endurtakið skref 2 til þess.
4. Lokið grillinu og látið það ná réttu hitastigi.
5. Þegar grillið er orðið hæfilega heitt skal skrífa rofanum (B) að óskuðu stigi (stærð loga).
6. Nú má setja þann mat sem á að grilla á grillið. Við mælum með að ávallt séu notaðir grillhanskar og grilltangir til að verjast hita.

Til að slökva á brennurunum (slökva logann) skal ýta inn og snúa rofanum (B) réttisælis að „OFF“

Þegar grillun lýkur skal skrífa fyrst fyrir gaskútinn. Því þá er gasleiðslan tóm fyrir næstu notkun.

Slökkt á grillinu

1. Skrífið fyrir lokann á gaskútinum (snúið G1 til hægri, réttisælis).
2. Þrýstið inn og snúið öllum rofum (3 x B) á „OFF“

3. Bíðið þar til allir hlutar eru orðnir kaldur og hreinsið svo óhreina hluta (sjá kaflann „Hreinsun“).
4. Lokið grillinu.
5. Ef ekki á að nota grillið í lengri tíma:
 - Losið gaskútinn (sjá kaflann „Gaskúturinn losaður“).
 - Geymið grillið á þurrum stað

Hreinsun



Aðgát! Neistakveikjan við brennarann getur beyglast eða skemmst

Við hreinsun á svæðinu í kringum brennarann getur kveikurinn beyglast eða brotnað af. Þá kviknar ekki í gasinu. Sýnið því sérstaka aðgát þegar svæðið í kringum brennarann er hreinsað. Notið ekki grillbursta þegar brennararnir eru hreinsaðir



Auðveldast er að hreinsa grillgrindina þegar grillið er ennþá heitt. Slökkið á gasinu og burstið matarleyfar af með grillbursta úr messing eða ryðfríu stáli.

Til að njóta grillsins lengi skaltu eftir hverja notkun, þegar grillið hefur kólnað, hreinsa það með uppþvotttaefni, bursta og klút. Gott er að nota matarolíu eða PAM feiti á volgar grindurnar til að minnka hættu á ryðmyndun.

Gangið reglulega úr skugga um að:

- brennararnir séu ekki óhreinir eða stíflaðir. Sérlega mikilvægt er að gæta að því að bæði inntaksgöt á brennurum séu óstífluð. Hreinsið opin eftir þörfum, t.d. með pípuhreinsi.
- ekki sé of mikil fita og marinerung í grillinu; það getur kviknað í þeim og valdið stjórnláusum eldi. Fita og marinerung veldur þar að auki sliti á hlutum grillsins og minnkar endingartímann.
- allir hlutar grillsins séu á sínum stað og samsettir.
- allar tengingar séu heilar og almennilega festar. Herðið eftir þörfum.
- ekki séu sprungur í gasslöngunni (G7). Sveigið slönguna til að aðgæta. Ef sprungur myndast skal skipta út slöngunni.

Leiðbeiningar um umhverfisvernd og hreinsun

Gætið þess að grillið sé hreint þegar matur er eldaður á því.

Þegar farga skal grillinu skal taka það í sundur. Skilið inn málmí og plasti til endurvinnslu.

Fylgið staðbundnum reglum

Úrræðaleit

Ef upp koma bilanir eða vandamál kann lausnin að finnast í þessum kafla.

Frekari ábendingar og svör við algengum spurningum má finna á www.landmann.se

Ég finn gaslykt	Leki í gaskerfinu	<ol style="list-style-type: none"> 1. Skrúfið tafarlaust fyrir ventilinn (snúið G1 til hægri, réttisælis). 2. Komið í veg fyrir að logi og neistar myndist (tengið ekki nein raftæki við grillið) 3. Herðið allar skrúfur og hosuklemmur í gaskerfinu 4. Aðgætið hvort ytri skaði sé á gasleiðandi hlutum. Skiptið skemmdum hlutum út fyrir upprunalega varahluti. 5. Notið lekaleitarefni til að athuga hvort leki sé fyrir hendi
Það kviknar ekki á brennarinum	Það er lokað fyrir ventilinn á gaskútum	Skrúfið frá ventlinum á gaskútum (snúið G1 rangsælis).
	Gaskúturinn er tómur	Skiptið út gaskútum (G0).
	Það koma engir neistar frá kveiknum hjá brennarinum	<ol style="list-style-type: none"> 1. Aðgætið hvort kveikurinn og brennarinn séu hreinir 2. Aðgætið að kveikurinn við hlið brennarans sé í um 2-3 mm fjarlægð frá brún brennarans og snúi upp að gati.
	Brennarinn eða ventillinn á bak við stjórnborðið eru stíflaðir með óhreinindum, feiti eða skordýraneti.	Hreinsið brennarann og ventilinn. Gangið úr skugga um að götin á brún brennarans séu ekki stífluð. Hreinsið með pípuhreinsi. Í sérlega erfiðum tilvikum má nota 2 mm bor.
Hitastigið á grillinu er lágt	Aðrir gasleiðandi hlutar eru stíflaðir	Látið sérfræðing líta á grillið. Pantið nýja hluta hjá söluaðila eða í vefverslun okkar
	Of stuttur upphitunartími	Setjið lokið á og snúið rofanum að „D“. (MAX)
Kraftmiklir logar	Prýstijafnarinn er bilaður Gasleiðslan er stífluð eða skemmd	<ol style="list-style-type: none"> 1. Athugið með leka. Notið lekaleitarefni á öll samskeyti. 2. Aðgætið hvort gúmmípakkingin á prýstijafnara (G1) sé heil og óskemmd. 3. Gangið úr skugga um að gúmmíslangan (G7) sé hvorki beygluð eða snúið upp á hana. 4. Komið grillinu fyrir á eins skjólsömum stað og mögulegt er. 5. Hreinsið brennarana
		Feitur matur og gömul fita
Það heyrast smellir eða bubblandi hljóð	Loginn gengur til baka vegna stíflu í brennarinum	<ol style="list-style-type: none"> 1. Skrúfið tafarlaust fyrir ventilinn (snúið G1 til hægri, réttisælis). 2. Bíðið í 3 mínútur og prófið grillið aftur 3. Ef bilunin kemur fram aftur skal slökkva samstundis á grillinu og láta það kólna og hreinsa svo brennarana. 4. Ef bilunin hverfur ekki skal hafa samband við sérfræðing.

Tæknilýsing

Samþykki

Intertek Testing & Certification Ltd. (ITS) C€ - 0359 PIN-no. 0359CS02935

Grill



Viðeigandi flokkur	I _{3B/P} skv. EN 498
Þyngd	88 kg
Stærð grills (L x B x H)	149 x 126 x 70 cm
Yfirborð (L x B)	ca. 53 x 51 cm
Hámarksálag: Neðri hylla	max. 8,0 kg
Hliðarborð	max. 8,0 kg

Gaskerfi

Virkni:	Staðlaður brennari	2 x 3.05 kW + 1 x 2.8 kW + 1 x 6 kW = 14.9 kW
Notkun (við fulla virkni)		2 x 222 g/h + 1 x 204 g/h + 1 x 438 g/h = 1086 g/h
Tegund gass		Bútan/própan, fljótandi gas
Þrýstijafnari		C€-samþykktur þrýstijafnari með fastri stillingu
	Magn gegnumstreymis	max. 2,0 kg/h
	Hámark	30 mbar
Gaskútur		Staðlaður gaskútur
Gasslanga		C€-samþykkt slanga (mest 1,5 m)
Kveiking	Gerð	Magneta (Þrýstiraftæknilegur)
	Rafhöðu	Rafkveikja með 1,5V AA
Hitastýring		Stiglausskipting 0 - há.
Virkni:	Staðlaður brennari	0,87 mm + 0,83 mm
	Hliðarbrunnari	0,97 mm + 0,65 mm

Aukahlutir

Eftirfarandi aukahlutir eru til fyrir grillið:

	<p>Yfirbreiðsla</p> <p>15722</p> <ul style="list-style-type: none"> Sérhönnuð yfirbreiðsla fyrir Avalon grillið þitt 600D Polyester mjög sterkt Vatnsheld (þolir 3000mm), UV staðall 6 þolir kulda upp í -20c 6 loftgöt til að hleypa út raka
	<p>Steikarplata úr pottjárn</p> <p>15907</p> <ul style="list-style-type: none"> Passar fyrir Avalon grillið þitt Emalerað pottjárn

Parfnist þú aðstoðar, hafðu þá samband við þjónustudeild okkar á www.landmann.com

EST Sisu

Lugege enne koostamist ja kasutamist.....	61
Kasutamine.....	61
Otstarve	61
Garantii	61
Üldised ohutusjuhised	61
Koostamine	62
Gaasiballooni ühendamine reductoriga	62
Gaasiballooni lahtiühendamine	62
Grilli süütamine	63
Grilli väljalülitamine	63
Puhastamine.....	64
Kontrollige korrapäraselt, et.....	64
Keskkonnakaitsejuhised ja jäätmete käitlemine	64
Rikete põhjused ja kõrvaldamine	65
Tehnilised andmed	66
Lisatarvikud (valikuliselt)	66

Lugege enne koostamist ja kasutamist



Hoiatus

- Kasutada ainult välioludes.
- Lugege enne seadme kasutamist kasutusjuhendit.
- HOIATUS: juurdepääsetavad osad võivad muutuda väga tuliseks ja põhjustada põletusi. Hoidke lapsi ja koduloomi grillist eemal.
- Ärge liigutage grilli kasutamise ajal.
- Sulgege pärast kasutamist gaasiballoon ventiil.

Selle juhendi nõuete eiramine võib põhjustada grilli funktsionaalseid häireid või kahjustusi, samuti muid varalisi kahjustusi või kehavigastusi.

Seepärast lugege juhendi asjakohased osad enne grilli kokkupanemist ja enne iga kasutamist läbi. Pidage kinni esitatud koostejärjestusest ja järgige ohutusreegleid.

See juhend kuulub toote juurde. Hoidke juhendit alati toote läheduses ja andke see järgmistele kasutajatele üle.

Jätame endale tehniliste muudatuste tegemise õiguse, me ei vastuta trükivigade eest.

Kasutamine

Otstarve

See gaasigrill on ette nähtud ainult välioludes kasutamiseks. Gaasigrill on ette nähtud ainult toiduvalmistamiseks kõiki käesoleva juhendi nõudeid järgides.

Garantii

Teie Landmanni gaasigrilli kvaliteet on tehases põhjalikult kontrollitud.

Landmann annab tootele seadusjärgse 3-aastase garantii.

Garantii ei kehti, kui grilli on valesti kasutatud või kui grillis on kasutatud keelatud kütust. Värvimuutused, rooste või detailide kerge kujumuutus, mis on vahetult põhjustatud leekidest (grillimisrestid, grilliplekid, põletid, leegisummutid) ei mõjuta grilli toimivust ega anna garantiinõuete esitamiseks põhjust.

Säilitage ostuviitung võimalike garantiijuhtumite menetlemise tarbeks.

Üldised ohutusjuhised

Järgige siin esitatud ohutusjuhiseid. Nende eiramine võib põhjustada tõsiseid kehavigastusi või ainelist kahju.

- Kasutage grilli ainult ettenähtud otstarbel.
 - Kasutage grillis ainult veeldatud maagaasi, mitte kunagi muud kütust.
 - Ärge kasutage grilli, kui sellel on nähtavaid vigastusi.
 - Ärge tehke grilli konstruktsioonis tehnilisi muudatusi. Kasutage ainult Landmanni originaalvaruosi.
 - Kasutage ainult oma grilli jaoks ette nähtud tarvikuid (vt alajagu „Tarvikud“. Oma grillile sobivaid tarvikuid ja varuosi leiate veebilehelt www.landmann.se.
 - Kasutage grilli ainult välioludes hea ventilatsiooniga kohas ja maapinnast kõrgemal (st mitte maapinnast madalamates süvendites).
 - Ärge jätke grilli kasutamise ajal järelevalveta. Eriti hoolega jälgige, et selle lähedusse ei satuks lapsi ega koduloomi.
 - Kandke grilli kasutades grillikindaid.
 - Väikesed detailid võivad allaneelamise korral olla ohtlikud. Võtke arvesse ka grilli kustumisohtu, kui õhuavad on pakendikilega kaetud.
 - Ärge asetage grillile raskeid esemeid. Pidage silmas tehnilises kirjelduses lubatud maksimaalset kaalu.
 - Kaitske gaasiballoon ja gaasijuhtmestikut otsese päikesevalguse ja muude soojusallikate eest (mitte üle 50 °C). On eriti tähtis, et grilli kuumad osad ei puutuks kokku gaasijuhtmestikuga.
 - Pärast grilli kasutamise lõpetamist tuleb gaasiballoon ventiil sulgeda.
 - Ärge süüdake lahtist tuld, ärge suitsetage ega lülitage sisse elektriseadmeid (valgusteid, kelli jmt), sest need võivad tekitada elektrisädemeid.
 - Veenduge enne grilli iga kasutamist, et gaasijuhtmestiku kõik osad on tihedad ja vigastamata.
 - Vahetage gaasivoolik, kui asjakohane riiklik eeskiri seda nõuab.
- Grilli ei tohi kasutada, kui selle gaasijuhtmestik lekib või on defektne. Ohtlik on ka voolikute või põleti ummistumine näiteks putukatega, kuna sel juhul võib tekkida leegi tagasilöökk.
- Asetage grill tasasele pinnale tuulevarjulises kohas.
 - Ärge kummarduge gaasileegi süütamise ajal grillipinna kohale, sest grillikorpuse kogunenud gaas võib plahvatada.
- Seepärast ei tohi ka kustunud leeki kohe uuesti süüdata, vaid tuleb toimida järgmiselt.
- Pöörake regulaatorid asendisse „Off“, et katkestada gaasi juurdevool.
 - Oodake kolm minutit, et kogunenud gaas jõuaks haihtuda.
 - Seejärel võib põleti uuesti süüdata (vt alajagu „Kasutamine“).

Koostamine

Siit leiata juhised, mis aitavad teil grilli kiiresti ja edukalt kokku panna.

Veenduge, et kõik osad on olemas, asetades need ühekaupa näiteks tühjale lauale (võib esineda väikseid tehnilisi muudatusi).

Komplekt on vabrikus hoolikalt kontrollitud, aga kui siiski midagi puudub, avage kõigepealt meie kodulehekülge ja vaadake järele, kas ei ole tehtud muudatusi. Muudel juhtudel võtke ühendust grilli müünud kauplusega. Puuduolev osa suudetakse teile hankida mõistliku aja jooksul.

Grilli kokku panemiseks on vaja keskmise suurusega kruvikeerajat ja tellitavat mutrivõtit.

- Kasutage ainult terveid ja selleks tööks sobivaid tööriistu. Kulunud või sobimatud tööriistad võivad kahjustada kruvisid ja muuta need kasutuskõlbmatuks.
- Kinnitage ühendusdetailid (kruid, mutrid, poldid jne) nii, nagu piltidel näidatud. Kui mõni ühendusdetail läheb kaotsi, asendage see sobivaga. Nii toimides võite olla kindel, et konstruktsioon on tugev ja ohutu.
- Järgige juhiseid esitatud järjestuses!

Gaasiballooni ühendamine reductoriga

1. Avage ukсед ja ühendage voolik nipliga. Kinnitage nippel klambriga.

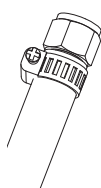


Hoidke kummivoolikut (G5) umbes 30 sekundit soojas (mitte keevas) vees. Seejärel ühendage reductori liitmik voolikuga. Kinnitage ühenduskoht klambriga.

Vooliku ühendamine



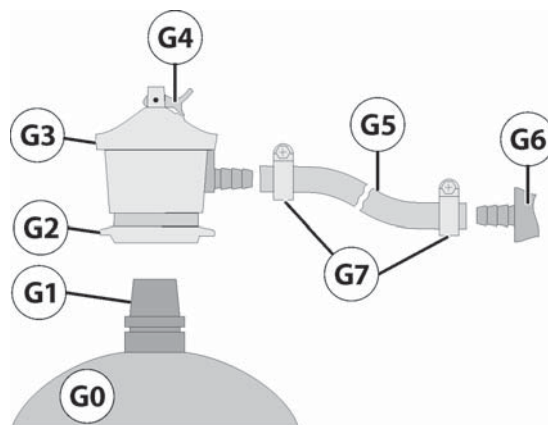
Õigesti ühendatud nippel



2. Seejärel ühendage samaviisi reductor. NB! Voolik tuleb niplile lükata lõpuni. Jälgige, et voolik ei jääks keerdu ega pingesse.
3. Veenduge, et reductori (G4) tihend on oma kohal ja heas seisukorras. Ärge kasutage lisatihendeid..

Gaasiballooni lahtiühendamine

1. Sulgege ballooniventil (pöörake G1 paremale, päripäeva).
2. Pöörake reductori tiibmutter (G3) käsitsi päripäeva lahti, võtke reductor (G4) balloonikeerme (G2) küljest lahti.
3. Pakkige reductor (G4) ja gaasivoolik (G7) grilli alla. Veenduge, et gaasijuhtmestik ei oleks paindunud ega pinges all.
4. Säilitage ballooni õigesti.
 - Sulgege gaasiballoon tihenduskorgiga, mis oli sellega ostmise ajal kaasas. Kui gaasiballoonil on kaitsekate, asetage see peale.
 - Ärge säilitage gaasiballoone maa-alustes ruumides, trepikodades, esikutes, käikudes, hoonete sissepääsudes või nende läheduses.
 - Gaasiballoone tuleb ka tühjalt säilitada alati püstiasendis!



Grilli süütamine



Ettevaatust! Gaasiplahvatuse oht süütamisel

Põlemata jäänud gaasi kogunemise tõttu grillikorpuse võib süütamise ajal tekkida plahvatus.


Kaitsemeetmed

- Ärge kummarduge gaasileeki süüdates grillipinna ega külgpõleti kohale.
- Ärge süüdake põletit pärast leegi kustumist kohe uuesti. Toimige järgmiselt.
 - Pöörake regulaatorid asendisse „Off“, et katkestada gaasi juurdevool.
 - Oodake kolm minutit, et kogunenud gaas jõuaks haihtuda.
 - Seejärel võib põletit uuesti süüdata.



Kui kasutate grilli esimest korda, tuleb see kõigepealt standardpõletitega läbi kuumutada. Kuumutage grilli 30 minutit. Kuid ärge laske grilli temperatuuril kasutamise ajal tõusta üle 250 °C, sest see võib grilli kahjustada.

Põhipõletite süütamine

1. Avage grilli kaas.
Hoiduge järgmisi juhiseid täites grillist võimalikult kaugele.
2. Suruge sisse mõni regulaatoritest (B) ja pöörake see vastupäeva asendisse „“ (Max).
Kostab naksuv heli, kui säde põletit süütab.
Kui grill esimese korruga ei sütti, hoidke regulaatorit allasurutuna ja korrake juhist 2. Tehke seda seni, kuni põletit süttib, kuid mitte üle 15 sekundi. Pöörake regulaator asendisse „OFF“, oodake 3 minutit ja korrake juhist 2.
3. Süüdake grilli teised põletid. Selleks korrake juhist 2.
4. Sulgege kaas ja laske grillil kuumeneda.
5. Kui grill on kuumenenud, seadke regulaator (B) soovitud kuumusele (leegi suurusele).
6. Nüüd võite asetada grillimisrestile toidu, mida soovite grillida. Soovitame kanda sobivaid grillikindaid, et end kuumuse eest kaitsta.

Põletite sulgemiseks (leegi kustutamiseks) suruge sisse regulaator (B) ja pöörake see päripäeva asendisse „OFF“.

Kui regulaator on asendis „OFF“, on gaasivool suletud. Sulgege ka gaasiballooni ventiil (G0).

Grilli väljalülitamine

1. Sulgege gaasiballooni ventiil (pöörake G1 paremale, päripäeva).
2. Suruge kõik regulaatorid sisse (3 x B) ja pöörake päripäeva asendisse „OFF“.
3. Oodake, kuni kõik osad on jahtunud, seejärel puhastage kõik määrduvad osad (vt alajagu „Puhastamine“).
4. Sulgege grill kaanega.
5. Kui grilli pikema aja jooksul ei kasutata:
 - Ühendage lahti gaasiballoon (vt alajagu „Gaasiballooni lahtiühendamine“).
 - Säilitage grilli kuivas kohas.

Sel põhjusel pakub LANDMANN lisaks seadusjärgsele garantiile ka pikendatud, 5-aastast kvaliteedi- ja vastupidavusgarantiid, et roostevabast terasest põletit ei roosteta läbi, ning 10-aastast garantiid, et kaas, kúpsetusrest ja soojendusplaat ei roosteta läbi.

Puhastamine



Tähelepanu! Põleti süütur võib painduda

Põleti ümbruse puhastamise ajal võib süütur painduda või murduda. Sel juhul gaas põletis ei sütti. Seepärast olge põleti vahetut lähedust puhastades eriti ettevaatlik. Ärge kasutage põletite puhastamiseks grillimisrestide harja.



Resti on kõige kergem puhastada, kui grill on veel soe. Sulgege gaas ja puhastage rest messingist või roostevabast terasest harjaga toidujäänustest.

Et võiksite oma grillist kaua rõõmu tunda, puhastage seda pärast iga kasutamist – kui kõik osad on jahunud – nõudepesuvahendi, harja ja lapiga. Hiljem, kui mustus on kinni kuivanud, kulub puhastamiseks palju rohkem aega.

Kontrollige korrapäraselt, et

- põletid ei oleks mustad ega ummistunud. Eriti tähtis on veenduda, et mõlema põletitoru suudmeavad oleks vabad. Puhastage suudmeavad vajaduse korral näiteks piibuorgiga.
- grillis ei ole liiga palju rasva ega marinaade, need võivad süttida ja põhjustada kontrollimatu põlengu. Lisaks söövitavad rasv ja marinaadid grilli osi ja nende vastupidavus seeläbi väheneb.
- grilli kõik osad on olemas ja kinnitatud.
- kõik liitmikud on terved ja tihedad. Vajaduse korral pingutage.
- gaasivoolikus (G7) ei ole pragusid, painutage voolikut kontrolliks. Pragude avastamise korral vahetage voolik välja.

Keskkonnakaitsejuhised ja jäätmete käitlemine

Jälgige hoolega, et grill oleks toiduvalmistamise ajal hügieeniline.

Grilli utiliseerimiseks tuleb see koostisosadeks lahti monteerida. Viige metall- ja plastosad ümbertöötlusse.

Täitke kohalikke nõudeid.

Rikete põhjused ja kõrvaldamine

Kui grilli kasutamisel esineb tõrkeid või probleeme, võite sellest alajaost leida abi nende kõrvaldamiseks.

Veel soovitusi ja vastuseid korduma kippuvatele küsimustele leiate veebilehelt www.landmann.se

On tunda gaasilõhna	Leke gaasisüsteemis	<ol style="list-style-type: none"> 1. Sulgege otsekohe gaasiballooni ventiil (pöörake G1 paremale, päripäeva) 2. Vältige igasugust leekide ja sädemete teket (ärge lülitage sisse elektriseadmeid) 3. Pingutage üle kõik gaasisüsteemi kruvid ja voolikuklambrid. 4. Veenduge, et gaasijuhtmestiku osadel ei ole välistseid kahjustusi; asendage defektsed osad originaalvaruosadega. 5. Kontrollige lekketuvastusvahendi abil tihedust.
Põleti ei sütti.	Gaasiballooni ventiil on suletud	Avage gaasiballooni ventiil (pöörake G1 vastupäeva)
	Gaasiballoon on tühi	Vahetage välja gaasiballoon (G0).
	Põleti kõrval asuv süütur ei tekita sädet	<ol style="list-style-type: none"> 1. Kontrollige, kas süütur ja põleti on puhtad 2. Kontrollige, et süütur asub põleti servast 2–3 mm kaugusel ja on suunatud ava poole.
	Põleti või esipaneeli taga asuv ventiil on ummistunud mustusest või putukatest.	Puhastage põleti ja ventiil. Kontrollige, kas põleti servas asuvadavad on ummistunud. Puhastage neid piibuorgiga. Äärmuslikel juhtudel võib kasutada 2 mm puuri.
	Muud gaasi juhtivad osad on ummistunud	Laske spetsialistil grill üle vaadata. Vajaduse korral tellige kohalikult müügiagendilt või meie veebipoe kaudu uued osad
Grilli temperatuur on madal	Liiga lühike soojenemisaeg	Sulgege kaas ja pöörake regulaator asendisse „4“. (MAX)
	Gaasi juurdevool on blokeeritud	<ol style="list-style-type: none"> 1. Veenduge, et leket ei ole. Kontrollige lekkeotsinguvahendiga üle kõik liitmikud. 2. Veenduge, et regulaatori (G1) kummitihend on terve ja tihe. 3. Veenduge, et kummivoolik (G7) ei ole pitsunud või keerdus. 4. Asetage grill võimalikult tuulevaiksesse kohta. 5. Puhastage põletid
Suure leegiga põlemine	Rasvane toit ja vana rasv	<ol style="list-style-type: none"> 1. Kui grillite rasvast toitu või marinaadi on palju, eemaldage suurem osa rasvast või marinaadist 2. Puhastage grill
Kostab pauke või mulksuvaid helisid	Põleti ummistumisest tingitud leegi tagasilöök	<ol style="list-style-type: none"> 1. Sulgege otsekohe gaasiballooni ventiil (pöörake G1 paremale, päripäeva) 2. Oodake 3 minutit ja proovige grill uuesti süüdata 3. Kui viga kordub, lülitage grill viivitamatult välja, laske jahutada ja puhastage põletid. 4. Kui viga ei kao, võtke ühendust kohaliku gaasiseadmete hooldustehnikuga

Tehnilised andmed

Vastavusavaldus

Intertek Testing & Certification Ltd. (ITS)	CE - 0359 PIN-no. 0359CS02935
---	-------------------------------

Grill

Kohaldatud kategooria	I _{3B/P} standardi EN498 järgi
Mass	88 kg
Grilli mõõtmed (P x L x K)	149 x 126 x 70 cm
Grillipind (P x L)	umbes 53 x 51 cm
Maksimaalne koormus: alumine riiul	max 8,0 kg
Külglaud	max 8,0 kg

Gaasisüsteem

Võimsus:	standardpõleti	2 x 3.05 kW + 1 x 2.8 kW + 1 x 6 kW = 14.9 kW
Tarbimine (täisvõimsusel)		2 x 222 g/h + 1 x 204 g/h + 1 x 438 g/h = 1086 g/h
Gaasi tüüp		Butaan/propaan, vedelgaas
Reduktor		Statsionaarselt paigaldatud ja CE-heakskiiduga reduktor
	Läbivoolukogus	max. 2,0 kg/h
	Rõhk	30 mbar
Gaasiballoon		Standardne gaasiballoon
Gaasivoolik		CE-heakskiiduga voolik (mitte üle 1,5 m)
Süüde	Tüüp	Elektronimpulss-süüde
	Patarei	1,5 V, tüüp: AA
Leegi reguleerimine		Sujuv reguleerimine 0–max.
Võimsus:	Standardpõleti	0,87 mm + 0,83 mm
	Külgpõleti	0,97 mm + 0,65 mm

Lisatarvikud (valikuliselt)

Teie grilli jaoks on saadaval järgmised lisatarvikud:

	<p>Kate 15722</p> <ul style="list-style-type: none"> • Tootespetsiifiline kate teie Avalonile • 600D polüestrist, rebenemiskindel • Veekindel (veesammas 3000 mm), UV-kindel 6. astme värvikindlusega • Kannatab kuni -20 °C külma, takistab rabadaks muutumist • Õhku läbilaskev, 6 tuulutussavaga
	<p>Malmist soojendusplaat 15907</p> <ul style="list-style-type: none"> • Sobib teie Avalonile • Valmistatud emailitud malmist

Huvi korral võtke palun ühendust meie klienditeenindusega või külastage meie veebilehte www.landmann.com

LV SATURS

Izlasiet pirms montāžas un lietošanas	68
Lietošana	68
Paredzētā lietošana	68
Vispārīgie drošības norādījumi.....	68
Montāža.....	69
Gāzes balona un regulatora pievienošana	69
Gāzes balona noņemšana	69
Grila iedarbināšana	70
Grila izslēgšana	70
Regulāri pārbaudiet, vai:	70
Traucējumu meklēšana un labošana.....	71
Tehniskā specifikācija.....	72

Izlasiet pirms montāžas un lietošanas



Brīdinājums

- Tikai lietošanai ārpus telpām
- Pirms iekārtas izmantošanas izlasiet lietošanas instrukciju
- BRĪDINĀJUMS: pieejamās daļas var ļoti sakarst un radīt apdegumus. Turiet bērnus un mājdzīvniekus atstatu
- Lietošanas laikā grilu nepārvietojiet
- Pēc lietošanas noslēdziet gāzes padevi no gāzes balona

Ja netiek ievēroti norādījumi šajā instrukcijā, var rasties grila darbības traucējumi vai bojājumi, materiāli zaudējumi un pat fiziskas traumas.

Tāpēc pirms grila montēšanas un katras lietošanas reizes rūpīgi izlasiet attiecīgās nodaļas šajā instrukcijā. Ievērojiet montāžas darbību secību un ievērojiet norādījumus par drošību.

Šī instrukcija ir komplektā ar izstrādājumu. Turiet to izstrādājuma tuvumā, nododiet nākamajam lietotājam.

Mēs paturam tiesības veikt tehniskas izmaiņas un drukas kļūdu labojumus.

Lietošana

Paredzētā lietošana

Šis gāzes grils ir paredzēts tikai lietošanai ārpus telpām. Gāzes grils ir paredzēts tikai ēdiena gatavošanai, ievērojot visus citus instrukcijas punktus.

Šis gāzes grils ir paredzēts tikai individuālai lietošanai.

Garantija

„Landmann” grilam rūpnīcā ir veikta kvalitātes kontrole, tas izlaists no rūpnīcas pilnīgā tehniskā kārtībā.

„Landmann” piešķir likumā noteikto 3 gadu garantiju.

Garantija zaudē spēku, ja grils lietots nepareizi vai izmantota neatļauta degviela. Krāsas izmaiņas, rūsas plankumiņi vai sīkas deformācijas detaļām, kas tieši saskaras ar uguni (grila restes, cepšanas virsma, deglis, siltuma sadales plāksne), neietekmē grila darbību, un tādēļ garantija uz tām neattiecas.

Saglabājiet pirkuma čeku iespējamās garantijas prasības izskatīšanai.

Šī iemesla dēļ uzņēmums LANDMANN papildus likumā paredzētajai garantijai sniedz 5 gadu kvalitātes un izturības garantiju pret nerūsējošā tērauda degļu izrūsēšanu. Vākam, grila restēm un plīts virsmai 10 gadu garantija pret izrūsēšanu.

Vispārīgie drošības norādījumi

Ievērojiet šos drošības norādījumus, lai izvairītos no iespējamām traumām vai materiāliem zaudējumiem.

- Lietojiet grilu tikai paredzētajam nolūkam.
- Lietojiet grilam tikai gāzi un nekādu citu degvielu.
- Nelietojiet grilu, ja tam ir redzami bojājumi.
- Neveiciet grilam tehniskas izmaiņas. Izmantojiet tikai oriģinālās „Landmann” rezerves daļas.
- Lietojiet tikai tādus iederumus, kas ir paredzēti šim grilam (skatīt sadaļu „Piederumi”; papildpiederumi un piemērotas rezerves daļas grilam atrodami mūsu tīmekļa vietnē www.landmann.lv
- Lietojiet grilu tikai ārpus telpām un nodrošiniet ventilāciju, kā arī virs zemes virsmas (nelietojiet to padziļinājumos zem zemes virsmas).
- Nekad neatstājiet iedegtu grilu bez uzraudzības. Esiet sevišķi piesardzīgi, lai tuvumā netiktu bērni vai mājdzīvnieki.
- Grilējot lietojiet grilēšanas cimdus.
- Sīkas detaļas, tās norijot, var būt bīstamas dzīvībai. Ņemiet vērā, ka arī iepakojuma plēves var radīt nosmakšanas risku.
- Nelieciet uz grila smagus priekšmetus. Ievērojiet tehniskajos datos norādīto maksimālo nestspēju.
- Aizsargājiet gāzes balonu un gāzes vadus pret tiešas saules gaismas un citu siltuma avotu (maksimums, 50°C) iedarbību. Īpaši uzmaniet, lai gāzes vadi nesaskartos ar grila karstajām detaļām.
- Pēc grila lietošanas aizveriet gāzes balona vārstu.
- Nededziniet atklātu uguni, nesmēķējiet un neieslēdziet elektroiekārtas (lampas, pulksteņus utt.) iespējamā dzirksteles pārlēkšanas riska dēļ.
- Vienmēr pirms grila lietošanas pārbaudiet, vai visi gāzes vadi ir hermētiski un nebojāti.
- Nomainiet gāzes šļūteni, ja to nosaka valstī spēkā esošie noteikumi.
Grilu nedrīkst lietot, ja gāzes vadi ir poraini vai tie ir bojāti. Šis nosacījums attiecas arī uz situāciju, kad šļūtene vai deglis ir aizsērējis, piemēram, kukaiņu dēļ, jo tad liesma var tikt bīstami atsviesta atpakaļ.
- Novietojiet grilu uz līdzenas pamatnes, aizvējā.
- Neliecieties pāri grilēšanas virsmai, iededzot gāzes liesmu, jo gāze aizdegoties var spēji uzliesmot, ja tā ir sakrājusies grila blodā.
Tāpēc nodzisušu liesmu nedrīkst uzreiz iedegt no jauna, jārikojas šādi:
 - pagrieziet regulatoru pozīcijā „Off”, lai pārtrauktu gāzes padevi;
 - nogaidiet trīs minūtes, lai sakrājusies gāze pagūtu izgaist;
 - tad iededziet degli no jauna (skatīt sadaļu „Lietošana”).

Montāža

Turpinājumā sniegti vairāki padomi, kas jums palīdzēs samontēt grilu ātri un veiksmīgi.

Pārbaudiet, vai netrūkst kādas detaļas, izliekot izklaidus visas atsevišķās detaļas, piemēram, uz tukša galda. (Ar nosacījumu, ka iespējamas nelielas tehniskas izmaiņas.)

Ja grilam, kaut arī veikta rūpīga kontrole mūsu rūpnīcā, trūkst kādas detaļas, vispirms apmeklējiet mūsu vietni, lai pārbaudītu, vai nav veiktas kādas izmaiņas. Pretējā gadījumā sazinieties ar veikalu, kurā jūs iegādājāties grilu. Veikals var parūpēties, lai jums tiktu nosūtīta trūkstošā detaļa pieņemamā termiņā.

Grila montāžai vajadzīgs vidēja izmēra skrūvgriezis un bīdatslēga.

- Izmantojiet tikai nebojātus un darbam piemērotus darbarīkus. Nolietoti un nepiemēroti darbarīki var bojāt skrūves tā, ka tās kļūst nelietojamas.
- Pievienojiet savienojuma elementus (skrūves, uzgriežņus, bultskrūves u. c.) saskaņā ar attēlā parādīto. Ja kāds savienojuma elements pazudis, aizstājiet to ar piemērotu detaļu. Tādējādi tiek nodrošināts, ka konstrukcija ir droša un izturīga.
- Rūpīgi ievērojiet norādījumus un to secību!

Gāzes balona un regulatora pievienošana

1. Atveriet durtiņas un uzbīdīet šļūteni uz nipeļa. Nostipriniet ar šļūtenes apskavu.



Iemērciet gumijas šļūteni (G7) siltā ūdenī (ne vārošā) apmēram uz 30 sekundēm. Tad uzspiediet regulatoru uz šļūtenes. Nostipriniet ar šļūtenes apskavu.

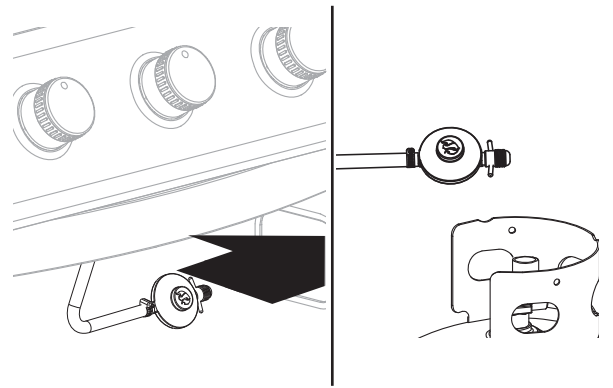
Uzbīdīet šļūteni



Pareizi pievienots nipelis



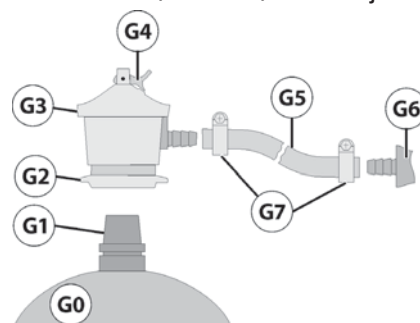
2. Tad līdzīgā veidā uzlieciet spiediena regulatoru. Uzmanību! Izvelciet šļūteni pilnībā. Pārliedzieties, vai šļūtene nav salocījies vai izstiepta.
3. Pārbaudiet, vai spiediena regulatora (G4) blīvējums ir vietā un labā stāvoklī. Neizmantojiet papildu blīvējumu.
4. Ievadiet spiediena regulatoru cauri atverei sienā.



5. Uzlieciet spiediena regulatora spārnuzgriezni (G3) uz balona vārsta vītnes (G2) un pievelciet spārnuzgriezni (G3) ar roku, griežot pa kreisi (pretēji pulksteņrādītāju kustības virzienam).
6. Neizmantojiet tam darbarīkus, jo gāzes balona blīvējums tad var tikt bojāts un hermētiskums vairs nebūs garantēts.
7. Pārbaudiet savienojumu starp spiediena regulatoru (G5) un gāzes šļūteni (G7), vai tas ir pienācīgs. Pienācīgi nospriegojiet šļūtenes apskavu (G6) ar skrūvgriezi.
8. Pārliedzieties, vai grila tuvumā nav viegli uzliesmojošu materiālu vai vielu, kā arī vai tādas nevar nokļūt grila tuvumā. Minimālais attālums līdz viegli uzliesmojošiem materiāliem vai vielām ir 2 m virs grila un 1 m uz sāniem no grila, attālums līdz materiāliem, kas nav viegli uzliesmojoši, ir vismaz 0,25 m.
9. Atveriet balona vārstu (grieziet G1 pa kreisi jeb pretēji pulksteņrādītāju kustības virzienam) un ar veikalos nopērkamu sūču meklēšanas līdzekli pārbaudiet, vai visi savienojumi ir

Gāzes balona noņemšana

1. Aizveriet balona vārstu (grieziet G1 pa labi jeb pulksteņrādītāju kustības virzienā).
2. Pievelciet spiediena regulatora spārnuzgriezni (G3) pulksteņrādītāju kustības virzienā ar roku un noņemiet spiediena regulatoru (G4) no balona vārsta vītnes (G2).
3. Iekārtojiet spiediena regulatoru (G4) un gāzes šļūteni (G7) zem grila. Pārliedzieties, vai gāzes vadi netiek iedauzīti vai savērti.
4. Uzglabājiet gāzes balonu pareizi.
 - Uzlieciet balonam blīvējuma aizbāzni, kas iegādāts kopā ar balonu. Ja balonam ir aizsargpārklājs, uzlieciet to.
 - Neglabājiet balonu telpā zem zemes līmeņa, kāpnēs, priekšnos, gaitenēs un to tuvumā.
 - Gāzes baloni, arī tukši, vienmēr jātur stāvus!



Grila iedarbināšana



Risks! Gāzes sprādziens iededzot

Ja grila bļodā sakrājas nesadegusi gāze, iededzot notiek sprādziens.

Drošības pasākumi

- Iededzot gāzes liesmu, neliecieties pāri grilam vai sānu deglim.
- Neiededziet uzreiz, ja liesma nodzisisi:
 - pagrieziet regulatoru pozīcijā „Off”, lai pārtrauktu gāzes padevi;
 - nogaidiet trīs minūtes, lai nodrošinātu, ka iespējami uzkrājušies gāze izgaisusi;
 - tad iededziet degli no jauna.



Lietojot grilu pirmo reizi, ļaujiet tam izkarst, izmantojot standarta degļus. Karsējiet grilu 30 minūtes. Neļaujiet grilam sakarst virs 250°C, jo lielāks karstums var to bojāt.

Lededziet galvenos degļus

1. Atveriet grila vāku.
Veicot turpmākās darbības, esiet pēc iespējas tālāk no grila.
2. Nospiediet kādu no regulatoriem (B) un pagrieziet to pretēji pulksteņrādītāju kustības virzienam pozīcijā „☀” („Max”)
Sprakšķis liecina, ka dzirkstele iedez degli.
Ja grils pirmajā reizē neiedegas, turiet regulatoru iespiestu un atkārtojiet 2. darbību. Atkārtojiet, līdz deglis iedegas, bet ne ilgāk par 15 sekundēm. Pagrieziet regulatoru pozīcijā „Off”, nogaidiet 3 minūtes, atkārtojiet 2. darbību.
3. Iedeziet grila pārējos degļus. Šajā nolūkā atkārtojiet 2. darbību.
4. Aizveriet vāku un ļaujiet grilam uzkarst.
5. Kad grils uzkarsis, iestatiet regulatoru (B) vēlamajā karstumā (liesmas lielums).
6. Tagad varat likt grilējamus produktus uz grila restēm. Ieteicam vienmēr izmantot piemērotus grilēšanas cimdsus, lai aizsargātos no karstuma.

Lai izslēgtu degļus (nodzēstu liesmu), piespiediet un grieziet regulatoru (B) pulksteņrādītāju kustības virzienā līdz „Off”.

Gāzes padeve ir noslēgta, kad visi regulatori ir pozīcijā „Off”. Noslēdziet gāzes padevi arī no balona (G0).

Grila izslēgšana

1. Aizveriet balona vārstu (grieziet G1 pa labi jeb pulksteņrādītāju kustības virzienā).
2. Piespiediet un grieziet visus regulatorus (3 x B) pulksteņrādītāju kustības virzienā līdz „Off”.
3. Pagaidiet, līdz visas daļas atdziest, tad notīriet netīrumus (skatīt nodaļu „Tīrīšana”).
4. Aizveriet grila vāku.
5. Ja grilu ilgāku laiku neizmantojiet:
 - noņemiet gāzes balonu (skatīt nodaļu „Gāzes balona noņemšana”);
 - uzglabājiet grilu sausumā.

Tīrīšana



Uzmanību! Degļa šķiltavu stienītis var saliekties

Tīrot ap degli, šķiltavu stienītis var saliekties vai nolūst. Tad gāze degli netiks iedegta. Tāpēc ievērojiet īpašu piesardzību, tīrot ap degli. Degļu tīrīšanā neizmantojiet grila restu suku.



Restes vieglāk notīrīt, kad grils vēl silts. Noslēdziet gāzi, notīriet ēdiena paliekas ar misiņa vai nerūsējošā tērauda restu suku.

Lai jūsu grils kalpotu ilgi, pēc katras lietošanas, kad visas daļas atdzisušas, notīriet tās ar mazgāšanas līdzekli, suku un lupatiņu. Kad netīrumi iekaltuši, tas aizņems daudz ilgāku laiku.

Regulāri pārbaudiet, vai:

- degļi nav netīri vai aizsērējuši. Īpaši svarīgi pārbaudīt, vai katra degļa abas ieejas atveres ir brīvas. Iztīriet atveres, ja vajadzīgs;
- grilā nav par daudz tauku vai marinādes, jo tā var aizdegties, radot nekontrolējamu uguni. Tauki un marināde arī korodē grila daļas, samazinot kalpošanas laiku;
- visas grila daļas ir vietā un uzstādītas;
- visi savienojumi ir nebojāti un pienācīgi nofiksēti. Ja vajadzīgs, pievelciet;
- gāzes šļūtenē (G7) nav plaisu – palokiet šļūteni. Ja veidojas plaisas, nomainiet šļūteni.

Nodrošiniet grila higiēnisku tīrību ēdiena gatavošanas laikā.

Kad grils jānodod atkritumos, tas jāsadala pa daļām. Nododiet plastmasu un metālus atsevišķi pārstrādei.

Ievērojiet vietējos noteikumus.

Norādījumi par vides aizsardzību un rīkošanos ar atkritumiem

Traucējumu meklēšana un labošana

Ja rodas darbības kļūme vai problēma, šajā nodaļā varat meklēt palīdzību tās risināšanā.

Vairāk padomu un bieži uzdotos jautājumus atradīsiet vietnē www.landmann.lv

Gāzes smaka	Sūce gāzes sistēmā	<ol style="list-style-type: none"> 1. Uzreiz aizveriet balona vārstu (grieziet G1 pa labi jeb pulksteņrādītāju kustības virzienā). 2. Nepieļaujiet liesmas un dzirksteļu veidošanos (neieslēdziet elektriskus aparātus). 3. Pievelciet visas gāzes sistēmas skrūves un šļūteņu apskavas. 4. Pārbaudiet, vai gāzi vadošajām daļām nav ārēju bojājumu; nomainiet bojātas detaļas ar oriģinālām rezerves daļām. 5. Pārbaudiet hermētiskumu ar sūču meklēšanas līdzekli.
Deglis neiedegas	Gāzes balona vārsts ir aizvērts	Atveriet gāzes balona vārstu (grieziet G1 pretēji pulksteņrādītāju kustības virzienam).
	Gāzes balons ir tukšs	Nomainiet gāzes balonu (G0).
	Pie degļa no šķiltavu stienīša nerodas dzirksteles	<ol style="list-style-type: none"> 1. Pārbaudiet, vai šķiltavu stienītis un deglis ir tīrs. 2. Pārbaudiet, vai stienītis pie degļa atrodas apmēram 2 – 3 mm no degļa malas un ir vērsts pret atveri.
	Deglis vai vārsts aiz priekšējā paneļa aizsērējis ar netīrumiem, taukiem vai aizsegts ar insektu tīklu.	Iztīriet degli vai vārstu. Pārbaudiet, vai nav aizsērējusi atvere degļa malā. Iztīriet ar pīpju slauķi. Smagos gadījumos var izmantot 2 mm urbi.
	Aizsērējušas citas gāzes pārvades daļas	Lieciet grilu pārbaudīt speciālistam. Ja vajadzīgs, pasūtiet jaunas detaļas pie vietējā izplatītāja vai mūsu tīmekļa veikalā.
Zema grila temperatūra	Pārāk īss uzkaršanas laiks	Aizveriet vāku un pagrieziet regulatoru pozīcijā „D”. (MAX)
	Gāzes padeve bloķēta	<ol style="list-style-type: none"> 1. Pārbaudiet, vai nav sūču. Izmantojiet sūču meklēšanas aerosolu, pārbaudiet visus savienojumus. 2. Pārbaudiet, vai regulatora (G1) gumijas blīve ir neskarta un nebojāta. 3. Pārbaudiet, vai gumijas šļūtene (G7) nav salocījies vai saliekta. 4. Novietojiet grilu pēc iespējas lielākā aizvējā. 5. Iztīriet degļus.
Spēcīgi degošas liesmas	Taukains ēdiens un veci tauki	<ol style="list-style-type: none"> 1. Noņemiet pēc iespējas taukus no gaļas vai grilējiet taukainu ēdienu vai daudz marinādes saturošu ēdienu uz cepšanas plātnes. 2. Iztīriet grilu.
Smaka vai dzirdama burbuļojoša skaņa	Liesmas atsitiens, jo aizsērējis deglis	<ol style="list-style-type: none"> 1. Uzreiz aizveriet balona vārstu (grieziet G1 pa labi jeb pulksteņrādītāju kustības virzienā). 2. Nogaidiet 3 minūtes, atkal pārbaudiet grilu. 3. Ja traucējums rodas atkārtoti, uzreiz izslēdziet grilu, ļaujiet atdzist, iztīriet degļus. 4. Ja rodas tas pats traucējums, sazinieties ar vietējo gāzes speciālistu.

Tehniskā specifikācija

Apstiprinājums

Intertek Testing & Certification Ltd. (ITS)	CE - 0359 PIN-no. 0359CS02935
---	-------------------------------

Grils



Piemērotā kategorija	I _{3B/P} atbilstoši EN498
Svars	88 kg
Grila izmēri (G x P x A)	149 x 126 x 70 cm
Grila virsma (G x P)	Apt. 53 x 51 cm
Maks. slodze: Apakšējais plaukts	Maks. 8,0 kg
Sānu galds	Maks. 8,0 kg

Gāzes sistēma

Jauda:	Standarta deglis	2 x 3.05 kW + 1 x 2.8 kW + 1 x 6 kW = 14.9 kW
Patēriņš (ar pilnu jaudu)		2 x 222 g/h + 1 x 204 g/h + 1 x 438 g/h = 1086 g/h
Gāzes veids		Butāns/propāns, sašķidrināta gāze
Spiediena regulators		Fiksēti iestatīts un CE apstiprināts spiediena regulators
	Caurplūsma	Maks. 2,0 kg/h
	Spiediens	30 mbar
Gāzes balons		Standarta gāzes balons PC5, PC10
Gāzes šļūtene		CE apstiprināta šļūtene (maks. 1,5 m)
Aizdedze	Veids	Elektroniskā impulsa aizdedzes veids
	Baterija	1,5 V, tips: M
Liesmas regulēšana		Bezpakāpju regulēšana 0 – maks.
Jauda:	Standarta deglis	0,87 mm + 0,83 mm
	Sānu deglis	0,97 mm + 0,65 mm

Piederumi (papildu)

Grilam pieejami šādi piederumi:

	<p>Pārsegs 15722</p> <ul style="list-style-type: none"> Jūsu Avalon grilam atbilstošs pārsegs No 600D poliestera, izturīgs Ūdens necaurlaidīgs (3000 mm ūdens stabā), UV izturīgs, ar gaismas izturības reitingu 6 Aukstuma izturība līdz -20°C, novērš trauslumu Elpojošs, ar 5 atverēm
	<p>Čuguna plīts virsma 15907</p> <ul style="list-style-type: none"> Jūsu Avalon grilam atbilstoša No emaljēta čuguna

Interesentus lūdzam vērsties mūsu klientu apkalpošanas dienestā vai apmeklēt mūsu tīmekļa vietni www.landmann.com

LT TURINYS

Būtina perskaityti prieš montuojant ir naudojant.....	74
Naudojimas.....	74
Numatytas naudojimas.....	74
Garantija.....	74
Montavimas.....	75
Gaskútur og stillir tengd.....	75
Dujų baliono atjungimas.....	75
Kepsninės įjungimas.....	76
Pagrindinių degiklių uždegimas.....	76
Kepsninės išjungimas.....	76
Valymas.....	76
Aplinkosaugos nurodymai ir atliekų tvarkymas.....	76
Problemų sprendimas ir pagalbines priemonės.....	77
Techninės specifikacijos.....	77

Būtina perskaityti prieš montuojant ir naudojant



Įspėjimas

- Skirta naudoti tik lauke
- Perskaitykite naudojimo instrukciją prieš naudodami įrenginį
- **ĮSPĖJIMAS: pasiekiamos dalys gali labai įkaisti ir nudeginti. Neleiskite prisiartinti vaikams ir naminiams gyvūnams**
- Neperkelkite kepsninės į kitą vietą ją naudodami
- Panaudoję išjunkite dujų baliono dujų tiekimą

Nesilaikant šioje instrukcijoje pateiktų nurodymų, kepsninėje gali įvykti funkcinį sutrikimų arba ji gali sugesti, taip pat gali būti padaryta materialinių nuostolių ir net žala žmonėms.

Todėl būtina perskaityti atitinkamą šios instrukcijos skyrių prieš montuojant kepsninę ir kiekvieną kartą ją naudojant. Montuokite pažingsniui tokia tvarka, kaip nurodyta, ir laikykitės saugos nurodymų.

Ši instrukcija yra produkto dalis. Laikykite ją šalia produkto ir perduokite kitam naudotojui.

Pasiliekame teisę daryti techninius pakeitimus ir taisyti korektūros klaidas.

Naudojimas

Numatytas naudojimas

Ši dujinė kepsninė skirta naudoti tik lauke. Dujinė kepsninė skirta tik maistui ruošti, laikantis visų šioje instrukcijoje pateiktų reikalavimų.

Ši dujinė kepsninė skirta tik privačiam naudojimui.

Garantija

„Landmann“ kepsninė iš gamyklos išvežta techniškai nepriekaištingos būklės ir yra kokybiškas produktas.

„Landmann“ laikosi įstatymuose numatytų 3 metų garantijos teikimo nuostatų.

Dėl šios priežasties, šalia teisės aktais numatytų pretenzijų dėl garantijos LANDMANN taip pat siūlo nerūdijančiojo plieno degikliui pratęstą 5 metų kokybės ir patvarumo garantiją nuo kiauryminės korozijos. 10 metų garantija nuo kiauryminės korozijos taikoma ir dangčiui, kepimo grotelėms bei kaitlentei.

Garantija netaikoma kepsninę naudojant netinkamai arba su neleidžiamu degikliu. Tiesiogiai liepsnos veikiamų dalių (kepimo grotelių, kepimo lentelės, degiklių, liepsnos slopintuvų) spalvos pasikeitimas, rūdys ar nedidelė deformacija nedaro poveikio kepsninės veikimui, todėl šiems dalykams garantija netaikoma.

Saugokite pirkimo kvitą, kad pritekus galėtumėte pasinaudoti garantija.

Bendrieji saugos nurodymai

Laikykitės toliau pateiktų saugos nurodymų, kad nebūtų padaryta žala žmonėms ar turtui:

- Naudokite kepsninę tik tai paskirčiai, kuriai ji yra numatyta.
 - Kepsninę visada naudokite tik su dujomis ir jokių kitu kuru.
 - Jokiu būdu nenaudokite kepsninės, jei joje yra matomų pažeidimų.
 - Niekada nedarykite jokių kepsninės techninių pakeitimų. Naudokite tik „Landmann“ pateiktas originalias atsargines dalis.
 - Naudokite šiai kepsninei leidžiamą papildomą įrangą (žr. skyrių „Papildoma įranga“; daugiau kepsninės papildomos įrangos ir tinkamų atsarginių dalių rasite apsilankę adresu www.landmann.se).
 - Kepsninę naudokite tik lauke, kur yra gera ventiliacija, ir virš žemės (t. y. ne kokioje nors duobėje, esančioje žemiau žemės paviršiaus).
 - Naudodami kepsninę, niekada nepalikite jos be priežiūros. Atkreipkite ypatingą dėmesį, kad prie jos neprieitų vaikai ar naminiai gyvūnai.
 - Visuomet naudodami kepsninę dėvėkite pirštines.
 - Prarijus smulkių dalių, jos gali būti pavojingos gyvybei. Taip pat atkreipkite dėmesį, kad kyla pavojus uždusti, kai plastikinė pakuotė blokuoja kvėpavimo takus.
 - Ant kepsninės nedėkite jokių sunkių daiktų. Laikykitės techninėje specifikacijoje nurodyto didžiausio svorio.
 - Dujų balioną ir dujų vamzdžius apsaugokite nuo tiesioginių saulės spindulių ir kitų šilumos šaltinių (temperatūra negali viršyti 50 °C). Ypač svarbu, kad karštos kepsninės dalys nesiliestų su dujų vamzdžiais.
 - Panaudojus kepsninę būtina uždaryti dujų baliono vožtuvą.
 - Atkreipkite dėmesį, kad greta kepsninės niekada negalima leisti degti atvirai liepsnai, rūkyti ar jungti elektros prietaisų (lempų, laikrodžių ir t. t.), nes tai gali sukelti kibirkščius.
 - Kiekvieną kartą prieš naudodami kepsninę patikrinkite, ar visi dujų vamzdžiai yra sandarūs ir nepažeisti.
 - Pakeiskite dujų žarnas, jei to reikalauja atitinkamų šalies teisės aktų nuostatos.
- Kepsninės naudoti negalima, jei dujų vamzdžiai yra skylėti arba sugedę. Tai taip pat taikoma atvejais, kai žarnose ar degiklyje yra, pvz., vamzdžių, nes tuomet liepsna gali būti pavojingai sulaikoma.

Todėl taip pat negalima uždegti liepsnos iškart ją užgesinus:

- Pasukite rankenėlę į „Off“ padėtį, kad nutrūktų dujų tiekimas.
- Palaukite tris minutes, kol išgaruos dujos, kurios gali būti susikaupusios.
- Tuomet degiklį galima uždegti iš naujo (žr. skyrių „Naudojimas“).

Montavimas

Čia teikiama keletas patarimų, kurių laikydamiesi kepsninę sumontuosite greitai ir sėkmingai:

Patikrinkite, ar yra visos dalys, jas visas atskirai išdėstydami, pvz., ant tuščios lentos (gali būti nedidelių techninių pakeitimų).

Jeigu, nepaisant išsamios mūsų gamyklos kontrolės, trūksta kokios nors dalies, prašytume iš pradžių apsilankyti mūsų interneto svetainėje ir patikrinti, ar yra kokių nors pakeitimų. Priešingu atveju susisieki su parduotuve, kurioje pirkote kepsninę. Ji gali užsakyti trūkstamą dalį Jums atsiųsti per pagrįstą laikotarpį.

Kad primontuotumėte kepsninę, Jums reikia vidutinio atsuktuvo ir veržliarakčio.

- Naudokite tik nesusidėvėjusius ir darbui tinkančius įrankius. Susidėvėję ar netinkami įrankiai gali pažeisti varžtus, todėl jie gali tapti nenaudojami.
- Visada pritvirtinkite paveikluose nurodytus elementus (varžtelius, veržles, varžtus ir t. t.). Pašalinę jungiamąjį elementą pakeiskite jį kita tinkama dalimi. Tokiu atveju įsitikinkite, kad struktūra yra tvirta ir saugi.
- Laikykitės instrukcijų nurodyta tvarka!

Dujų baliono ir reguliatorių prijungimas

1. Atidarykite dureles ir įleiskite žarną pro įmovą. Pritvirtinkite žarnų gnybtus



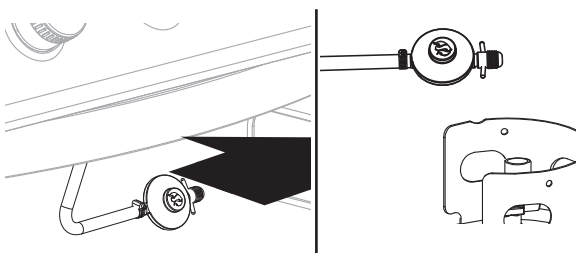
Guminę žarną (G7) šiltime (ne verdančiame) vandenyje pamirkykite apie 30 sekundžių. Tuomet paspauskite žarnos reguliatorių. Pritvirtinkite žarnų gnybtus.

Žarnos tiesimas

Tinkamas įmosvos prijungimas



2. Tada taip pat nutieskite slėgio reguliatorių. Pastaba! Žarna turi būti nutiesta per visą **atstumą**. **Įsitikinkite**, kad žarna nėra perlenkta ar ištempta.
3. Patikrinkite, ar slėgio reguliatorių (G4) sandarikliai yra vietoje ir tinkamos būklės. Nenaudokite jokių papildomų sandariklių.
4. Įkiškite slėgio reguliatorių per skylės sienelėje.



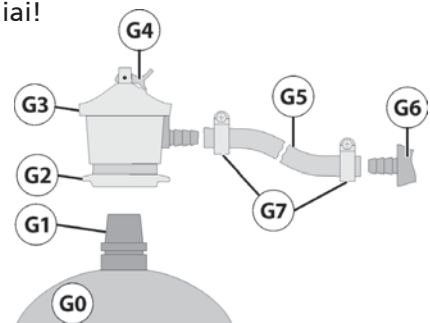
5. Pritvirtinkite slėgio reguliatoriaus sparnuotąją veržlę (G3) prie baliono vožtuvo sriegių (G2), tuomet priveržkite sparnuotąją

veržlę (G3), rankomis sukdami ją į kairę (prieš laikrodžio rodyklę).

6. Šiuo tikslu nenaudokite jokių įrankių, nes baliono vožtuvo sandariklis gali sugesti, dėl ko gali nebebūti užtikrinamas baliono sandarumas.
7. Patikrinkite, ar jungtis tarp slėgio reguliatoriaus (G5) ir dujų žarnos (G7) yra tinkamai pritvirtinta. Tinkamai priveržkite žarnos gnybtus (G6) atsuktuvu.
8. Užtikrinkite, kad joks degus daiktas ar medžiaga nebūtų šalia kepsninės ir negalėtų prie jos prisitarti. Mažiausias atstumas iki degaus daikto ar medžiagos yra 2 m vertikaliai ir 1 m šonuose, o atstumas iki mažai degių daiktų ar medžiagų turi būti bent 0,25 m.
9. Atidarykite baliono vožtuvą (pasukite G1 į kairę, prieš laikrodžio rodyklę) ir, naudodamiesi prekyboje esančia sandarumo tikrinimo priemone, patikrinkite, ar jungtis yra sandarios.
 - Laikykitės sandarumo tikrinimo priemonės naudojimo instrukcijos! Tikrinti sandarumą atvira liepsna draudžiama. Sandarumo tikrinimas klausantis nėra saugus būdas.
 - Aptikus nesandarumą baliono vožtuvą reikia nedelsiant uždaryti (pasukite G1 į dešinę, pagal laikrodžio rodyklę). Užsandarinkite nesandarią jungtį arba pakeiskite nesandarią dalį. Tuomet sandarumo patikrinimą pakartokite.
10. Baliono vožtuvą užsukite, jei neketinate iškart naudoti kepsninės (pasukite G1 į dešinę, pagal laikrodžio rodyklę)

Dujų baliono atjungimas

1. Užsukite baliono vožtuvą (pasukite G1 į dešinę, pagal laikrodžio rodyklę).
2. Pasukite slėgio reguliatoriaus sparnuotąją veržlę (G3) pagal laikrodžio rodyklę ranka ir atsukite slėgio reguliatorių (G4) nuo baliono vožtuvo sriegių (G2).
3. Slėgio reguliatorių (G4) su dujų žarna (G7) padėkite po kepsnine. Patikrinkite, ar dujų vamzdžiai neįlūžę ar nesulinkę.
4. Dujų balioną laikykite tinkamai:
 - Uždėkite dujų balionų sandarinimo kamščius, tiekiamus perkant pačius dujų balionus. Jei dujų balionas turi apsauginį dangtį, jį reikia uždengti.
 - Dujų baliono nelaikykite požeminėse patalpose, laiptinėse, salėse, koridoriuose ir pastatų prieškambariuose ar greta jų.
 - Dujų balionai (net ir tušti) turi būti laikomi vertikaliai!



Kepsninės įjungimas



Rizika: dujų sprogitimas uždegus

Jei kepsninės korpuse yra susikaupę nesudegusių dujų, uždegus kepsninę įvyksta sprogitimas.

Apsaugos priemonės:

- Nepasilenkite virš kepsninės ar šoninių degiklių uždegdami dujas.
- Neuždekite dujų iškart užgesinę liepsną:
 - Pasukite rankenėlę į „Off“ padėtį, kad nutrūktų dujų tiekimas.
 - Palaukite tris minutes, kad įsitikintumėte, jog dujos, kurios galėjo susikaupiti, išgaravo.
 - Tuomet degiklį galima uždegti iš naujo.



Pirmą kartą naudojant kepsninę, ją pakaitinti reikia naudojant standartinius degiklius. Sušildykite kepsninę 30 minučių. Naudodami kepsninę neleiskite jai įkaisti daugiau nei 250 °C, nes tai gali ją sugadinti.

Pagrindinių degiklių uždegimas

1. Atidarykite kepsninės dangtį.
Atlikdami toliau nurodytus veiksmus, laikykitės kuo atokiau nuo kepsninės.
2. Paspauskite kurią nors rankenėlę (B) ir pasukite ją prieš laikrodžio rodyklę iki padėties „D“ („Max“).
Pokštelėjimas reiškia, kad kibirkštis uždegė degiklį.
Jei kepsninė neužsidegė pirmą kartą, rankenėlę laikykite nuspaustą ir pakartokite 2 veiksmą. Kartokite, kol degiklis užsidegs, bet ne ilgiau nei 15 sekundžių. Pasukite rankenėlę iki padėties „OFF“, palaukite 3 minutes ir pakartokite 2 veiksmą.
3. Uždekite antrą kepsninės degiklį. Šiuo tikslu pakartokite 2 veiksmą.
4. Užvožkite dangtį ir leiskite kepsninei įkaisti.
5. Kepsninei įkaitus nustatykite rankenėlę (B) ties norimu šilumos lygiu (liepsnos dydžiu).
6. Tuomet galite ant grotelių dėti maistą, kurį norite paruošti. Rekomenduojame nuolat mėvėti specialias pirštines, kad apsisaugotumėte nuo karščio.

Norėdami išjungti degiklį (užgesinti ugnį), paspauskite ir pasukite rankenėlę (B) pagal laikrodžio rodyklę iki padėties „OFF“.

Dujų tiekimas išjungtas, kai visos rankenėlės nustatytos ties padėtimi „OFF“. Taip pat užsukite ir dujų baliono vožtuvą (G0).

Kepsninės išjungimas

1. Užsukite dujų baliono vožtuvą (pasukite G1 į dešinę, pagal laikrodžio rodyklę).
2. Paspauskite ir pasukite visas rankenėles (3 x B) pagal laikrodžio rodyklę iki padėties „OFF“.
3. Palaukite, kol visos dalys atvės, ir nuvalykite visas nešvarias dalis (žr. skyrių „Valymas“).
4. Uždarykite kepsninės dangtį.
5. Jei kepsninė nenaudojama ilgesnį laiką:
 - Atjunkite dujų balioną (žr. skyrių „Dujų baliono atjungimas“).
 - Kepsninę laikykite sausoje vietoje.

Valymas



Žr. viršuje! Degiklio degimo žvakė gali sulinkti

Valant sritį aplink degiklį degimo žvakė gali sulinkti arba sulūžti. Tokiu atveju degiklio dujos nebegali užsidegti. Todėl būkite ypač atsargūs valydami sritį aplink degiklį. Valydami degiklį nenaudokite grotelių šepetio



Groteles lengviausia valyti, kai kepsninė dar šilta. Užsukite dujas ir nušveikite maisto likučius naudodami grotelių šepetį iš žalvario ar nerūdijančio plieno

Kad kepsninė būtų ilgai tinkama naudoti, po kiekvieno naudojimo, atvėsus visoms dalims, nuplaukite ją plovikliu, šepetėliu ir šluoste. Vėliau, pridžiuvus nešvarumams, valymas užtruks gerokai ilgiau.

Nuolat tikrinkite, ar:

- degikliai nėra purvini ar užsikišę. Ypač svarbu patikrinti, ar abi įvesties kiaurymės kiekviename iš degiklio vamzdžių yra neužsikišusios. Prireikus nuvalykite kiaurymes, pvz., vamzdžių valytuvu.
- kepsninėje nėra susikaupę per daug riebalų ir marinato, nes jie gali užsidegti ir gali kilti nekontroliuojama liepsna. Be to, riebalai ir marinatai graužia kepsninės dalis, todėl sutrumpėja jos naudojimo trukmė.
- yra visos kepsninės dalys ir jos primontuotos.
- visos jungtys yra nesusidėvėjusios ir tinkamai pritvirtintos. Prireikus priveržkite.
- dujų žarnoje (G7) nėra įtrūkimų; sulenkite žarną, kad patikrintumėte. Atsiradus įtrūkimų žarną pakeiskite.

Aplinkosaugos nurodymai ir atliekų tvarkymas

Atkreipkite dėmesį, kad ruošiant valgį kepsninė būtų higieniškai švari.

Šalinant kepsninę su atliekomis, ją būtina išardyti. Metalines ir plastikines dalis perduokite pakartotinai panaudoti.

Laikykitės vietinių teisės aktų nuostatų

Problemų sprendimas ir pagalbines priemonės

Atsiradus gedimų ar iškilus problemų, šis skyrius gali padėti juos išspręsti.

Daugiau patarimų ir atsakymų į dažnus klausimus rasite adresu www.landmann.se

Dujų kvapas	Nutekėjimas dujų sistemoje	<ol style="list-style-type: none"> 1. Nedelsdami užsukite baliono vožtuvą (pasukite G1 į dešinę, pagal laikrodžio rodyklę) 2. Neleiskite atsirasti liepsnai ir kibirkštims (nejunkite jokių elektros prietaisų) 3. Priveržkite visus dujų sistemos varžtus ir žarnų gnybtus 4. Patikrinkite, ar visos dalys, kuriomis teka dujos, neturi išorinių pažeidimų požymių; pakeiskite sugedusias dalis originaliomis atsarginėmis dalimis. 5. Sandarumą patikrinkite sandarumo tikrinimo priemone
Neuždekte degiklio	Dujų baliono vožtuvas užsuktas	Atsukite dujų baliono vožtuvą (pasukite G1 prieš laikrodžio rodyklę).
	Dujų balionas tuščias	Pakeiskite dujų balioną (G0).
	Iš kaiščių, esančių greta degiklių, nėra kibirkščių	<ol style="list-style-type: none"> 1. Patikrinkite, ar degimo žvakė ir degiklis yra švarūs 2. Patikrinkite, ar kaištis prie degiklio yra maždaug 2–3 mm atstumu nuo degiklio krašto ir yra nukreiptas į skylutę.
	Degiklis ar vožtuvas už priekinio skydelio užsikišęs purvu, riebalais ar nuo vabzdžių apsaugančiu tinklu.	Nuvalykite degiklį ir vožtuvą. Patikrinkite, ar degiklio šono skylutė nėra užsikišusi. Nuvalykite vamzdžių valikliu. Ypač sudėtingais atvejais galima naudoti 2 mm grąžtą.
	Užsikišusios kitos dalys, kuriomis teka dujos	Kepsninę leiskite įvertinti specialistui. Jei reikia, užsakykite naujų dalių kreipdamiesi į vietinį perpardavėją arba į mūsų interneto parduotuvę
Kepsninės temperatūra per žema	Per trumpas apšilimo laikas	Uždarykite dangtį ir pasukite rankenėlę iki „D“. (MAX)
	Dujos neprateka	<ol style="list-style-type: none"> 1. Patikrinkite, ar nėra nutekėjimo. Sandarumo tikrinimo aerosolį panaudokite kiekvienai jungčiai. 2. Patikrinkite, ar regulatoriaus (G1) guminiai tarpikliai yra vientisi ir nepažeisti. 3. Patikrinkite, ar guminės žarnos (G7) nėra sulinkusios ar perlenktos. 4. Pastatykite kepsninę kuo ramesnių oro sąlygų aplinkoje 5. Nuvalykite degiklius
Ugnis stipriai užsiliepsnoja	Riebalingas maistas ir senų riebalų sanakaupa	<ol style="list-style-type: none"> 1. Pašalinkite didžiąją dalį riebų nuo mėsos; jei reikia, kepkite riebalingus ar daug marinato turinčius maisto produktus ant kepimo lentos 2. Nuvalykite kepsninę
Pasigirsta trenksmas arba burbuliavimas	Liepsnos sulaikymas dėl užsikimšusio degiklio	<ol style="list-style-type: none"> 1. Nedelsdami užsukite baliono vožtuvą (pasukite G1 į dešinę, pagal laikrodžio rodyklę) 2. Palaukite 3 minutes ir išbandykite kepsninę iš naujo 3. Jei gedimas pasireiškia dar kartą, nedelsdami išjunkite kepsninę, leiskite jai atvėsti ir išvalykite degiklius. 4. Jei ir vėl pasireiškia šis gedimas, susisieki su vietiniu dujų įrangos specialistu

Techninės specifikacijos

Patvirtinimas

Intertek Testing & Certification Ltd. (ITS)	CE - 0359 PIN-no. 0359CS02935
---	-------------------------------

Kepsninė



1. Priskirta kategorija	I _{3B/P} pagal EN498
Svoris	88 kg
Kepsninės matmenys (I x P x A)	149 x 126 x 70 cm
Kepsninės paviršius (I x P)	maždaug 53 x 51 cm
Didžiausia apkrova: apatinė lentynėlė	iki 8,0 kg
Šoniniai staliukai	iki 8,0 kg

Dujų tiekimo sistema

Galia: standartinis degiklis	2 x 3.05 kW + 1 x 2.8 kW + 1 x 6 kW = 14.9 kW
Kuro sąnaudos (esant didžiausiai apkrovai)	2 x 222 g/h + 1 x 204 g/h + 1 x 438 g/h = 1086 g/h
Dujų tipas	Butanas / propanas, suskystintosios dujos
Slėgio reguliatorius	Įrengtas neišmontuojamai ir CE patvirtintas slėgio reguliatorius
Srautas	iki 2,0 kg/h
slėgis	30 mbar
Dujų balionas	Standartinis dujų balionas
Dujų žarna	CE patvirtinta žarna (iki 1,5 m)
Uždegimas tipo	Elektroninis impulsinis uždegimas
Baterija	1,5 V, tipas: M
Liepsnos reguliavimas	Bepakopis reguliavimas nuo 0 iki maks.
Galia: standartinis degiklis	0,87 mm + 0,83 mm
Šoninis degiklis	0,97 mm + 0,65 mm

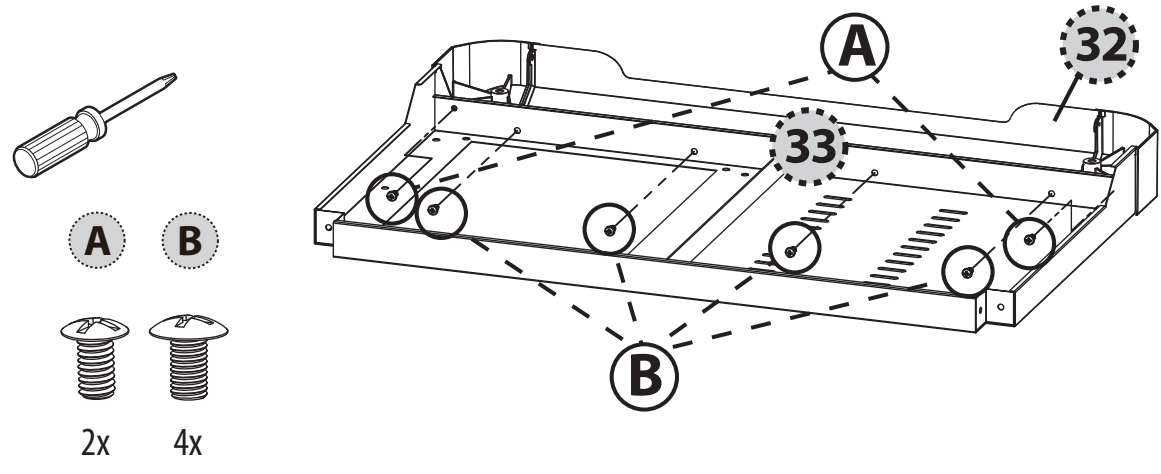
Papildoma įranga (pasirenkama)

Jūsų kepsninėje yra ši papildoma įranga:

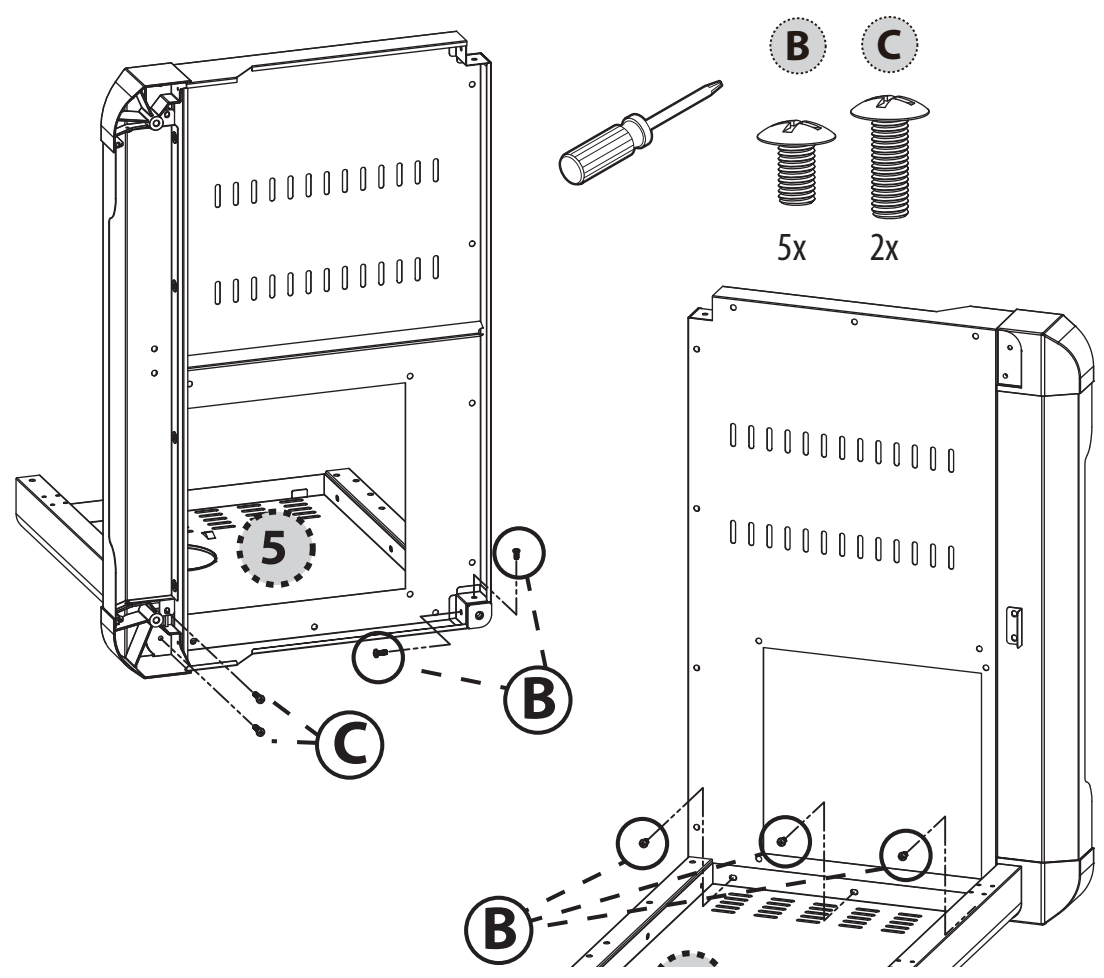
	<p>Apdangalas</p> <p>15722</p> <ul style="list-style-type: none"> • Specialiai jūsų „Avalon“ skirtas apdangalas • 600D poliesteris, atsparus dėvėjimuisi • Atsparus vandeniui (3000 mm vandens stulpelio), atsparus UV spinduliams, atsparumas šviesai – 6 balai • Atsparus šalčiui iki -20 °C, apsauga nuo trapumo • Pralaidus orui, su 5 ventiliacijos angomis
	<p>Kaitvietė iš ketaus</p> <p>15907</p> <ul style="list-style-type: none"> • Pritaikyta jūsų „Avalon“ • Pagaminta iš emale dengto ketaus

Jei Jus tai domina, susisiekite su mūsų klientų aptarnavimo centru arba apsilankykite mūsų interneto svetainėje www.landmann.com

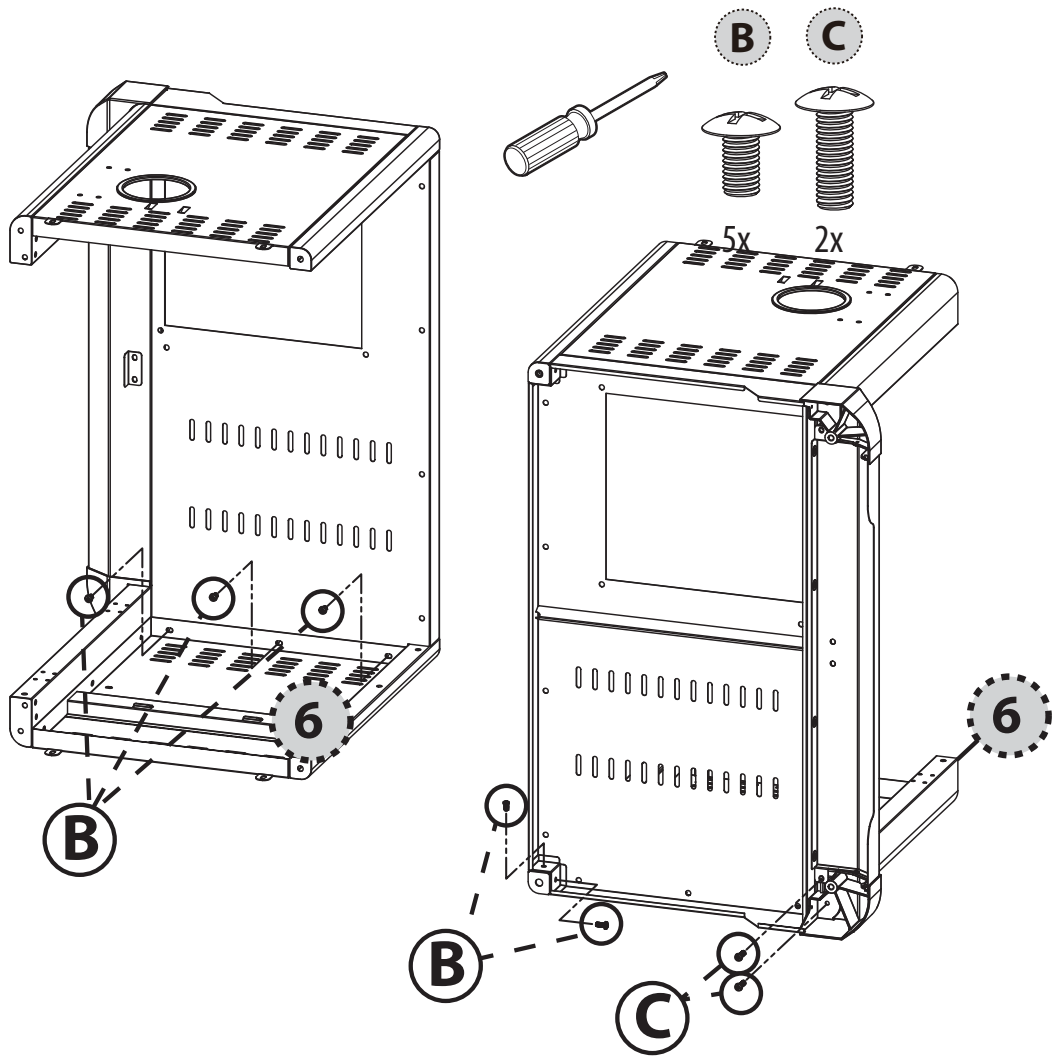
1.



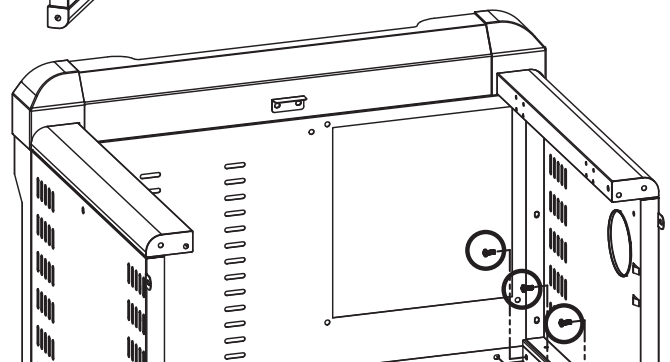
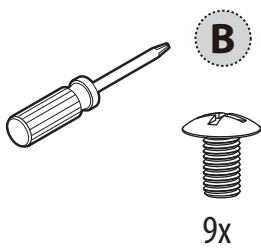
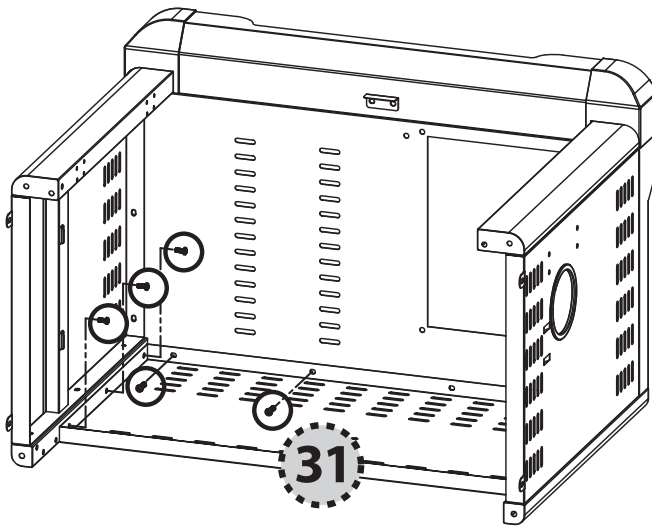
2.



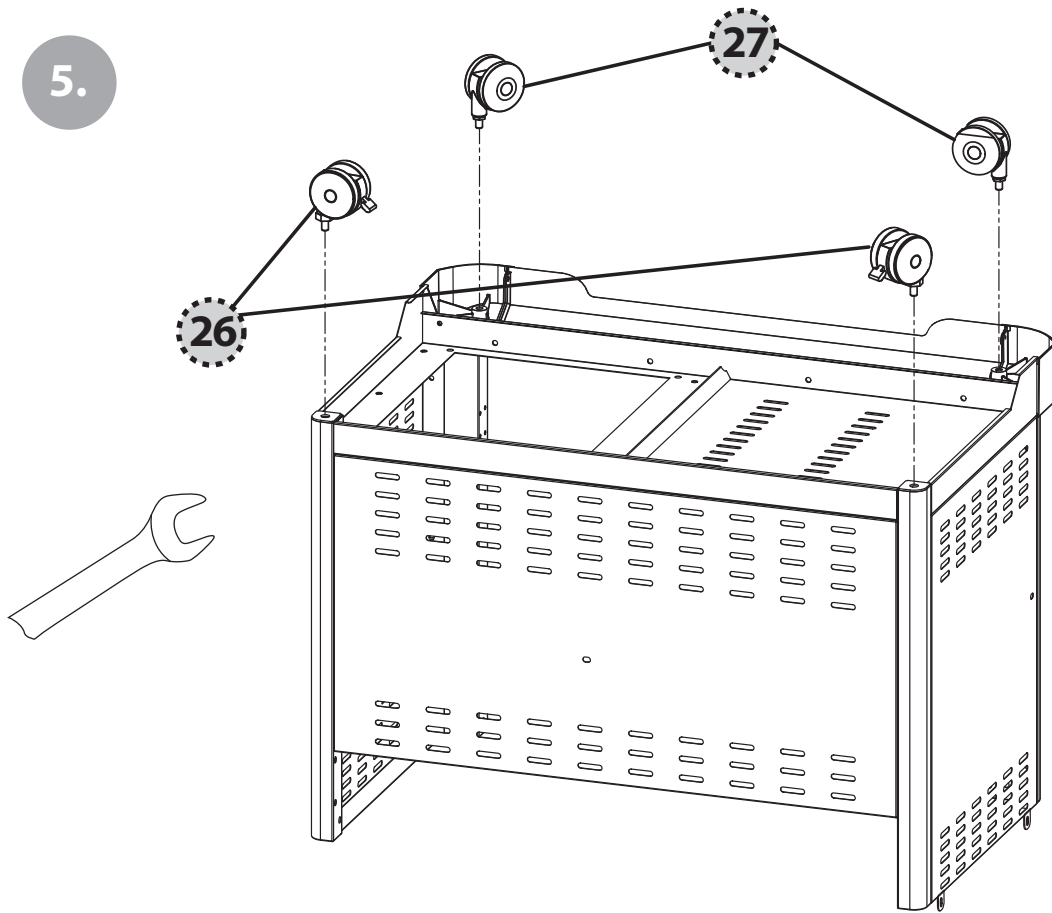
3.



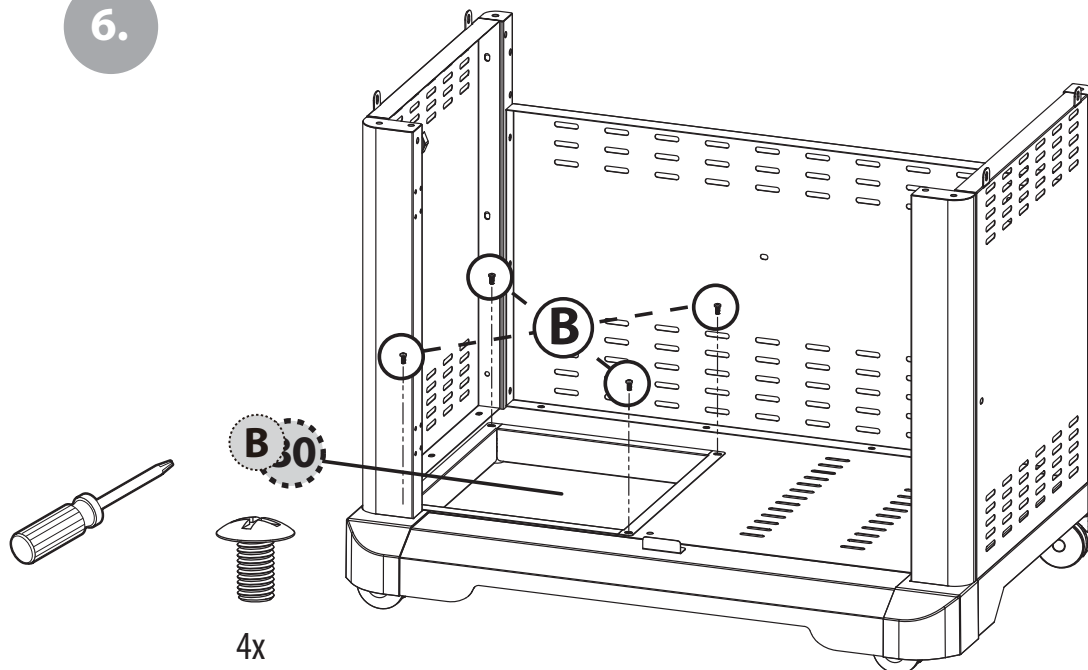
4.



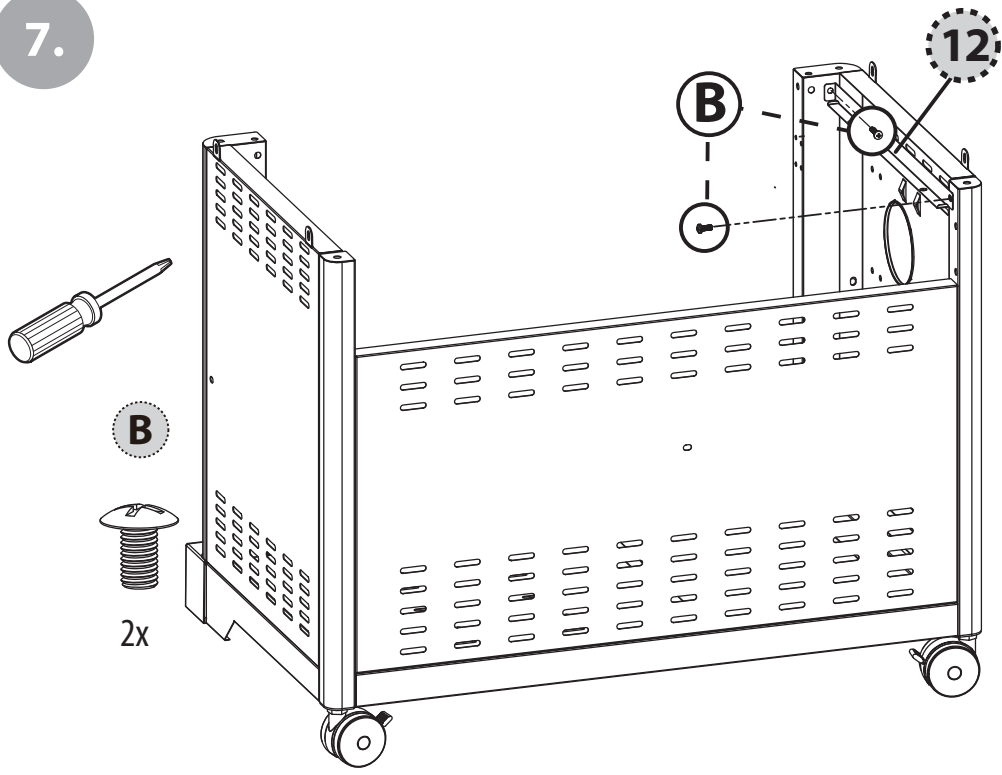
5.



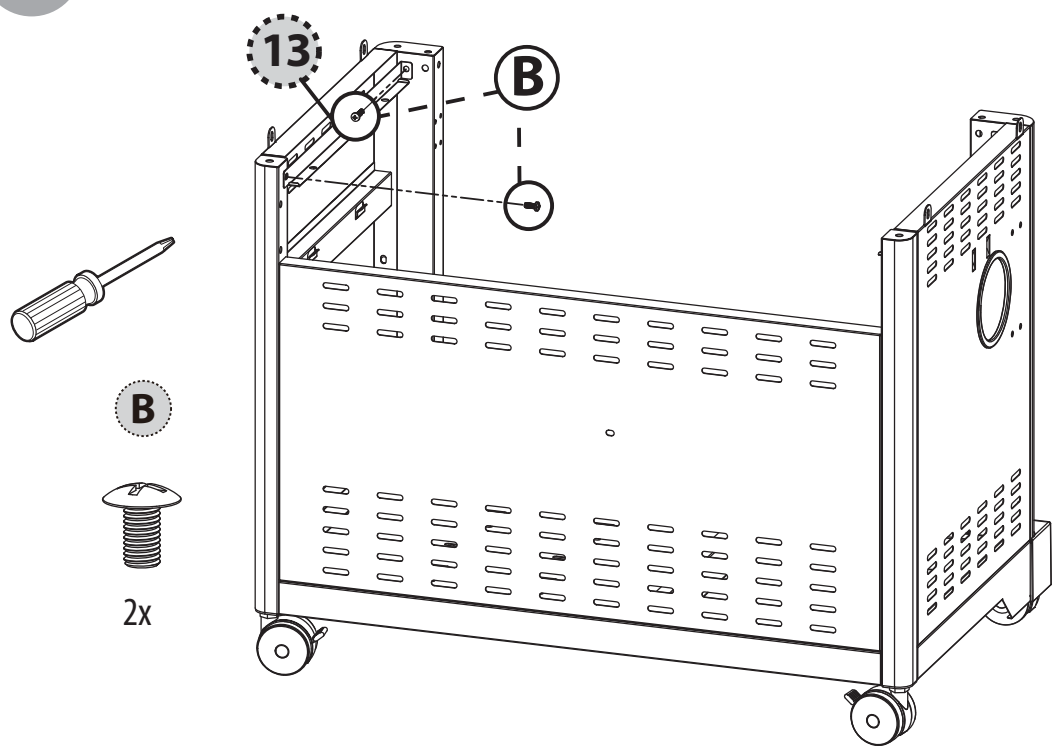
6.



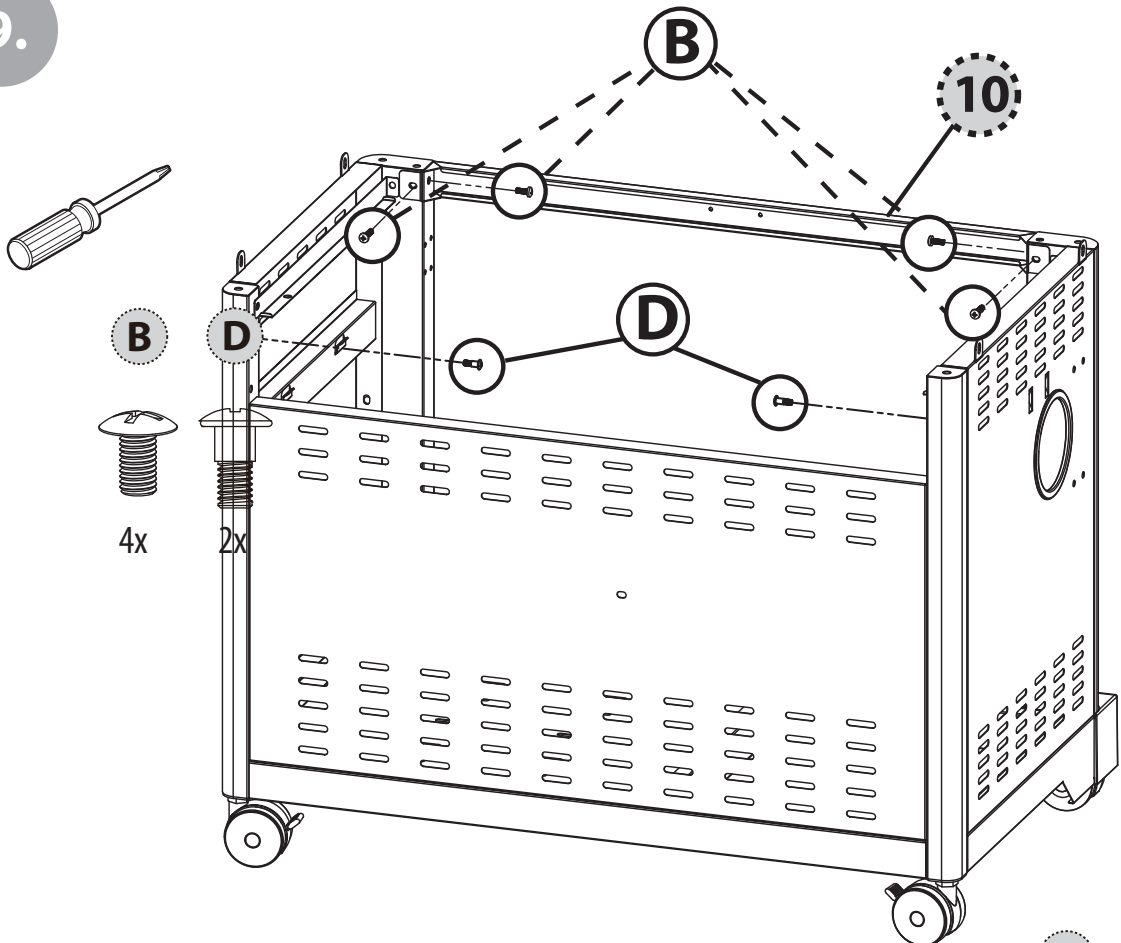
7.



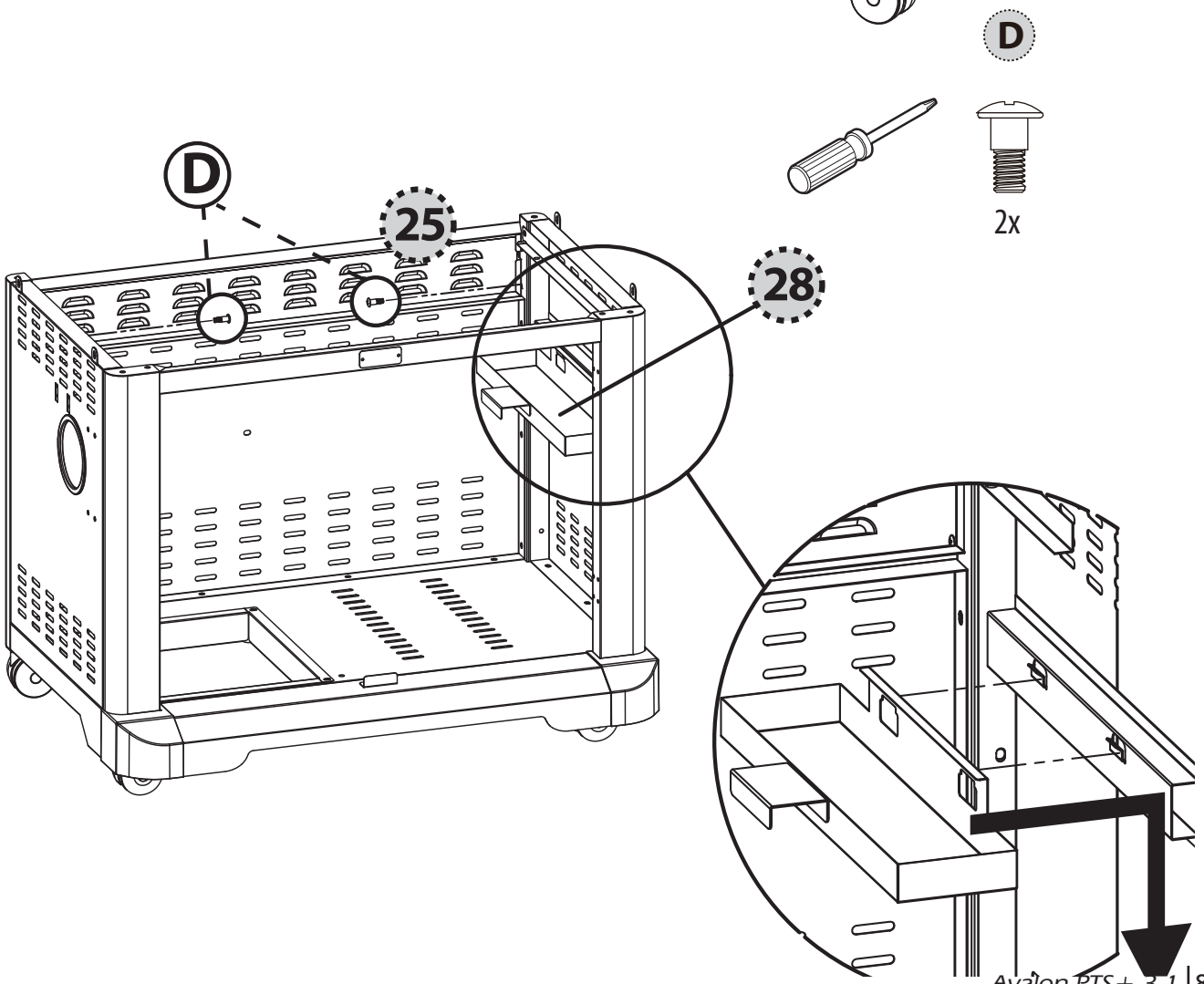
8.



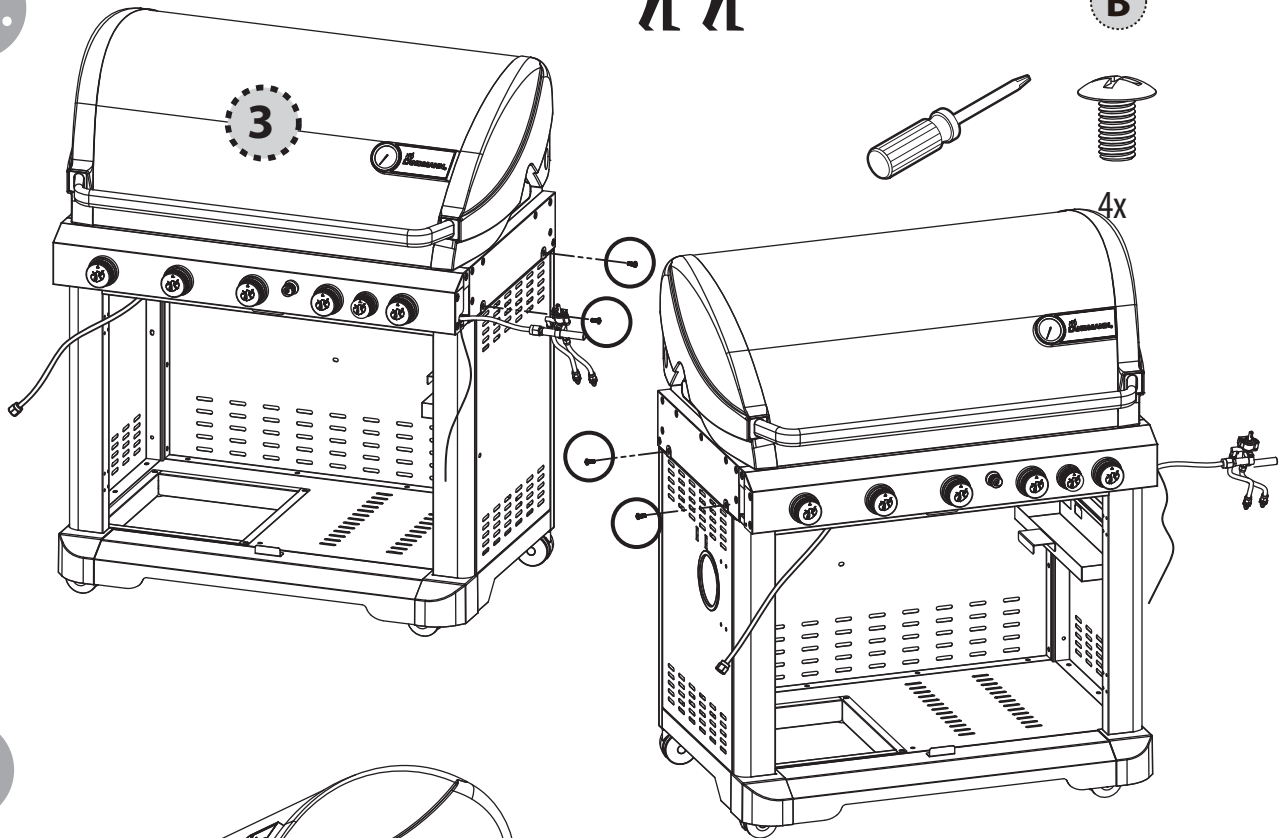
9.



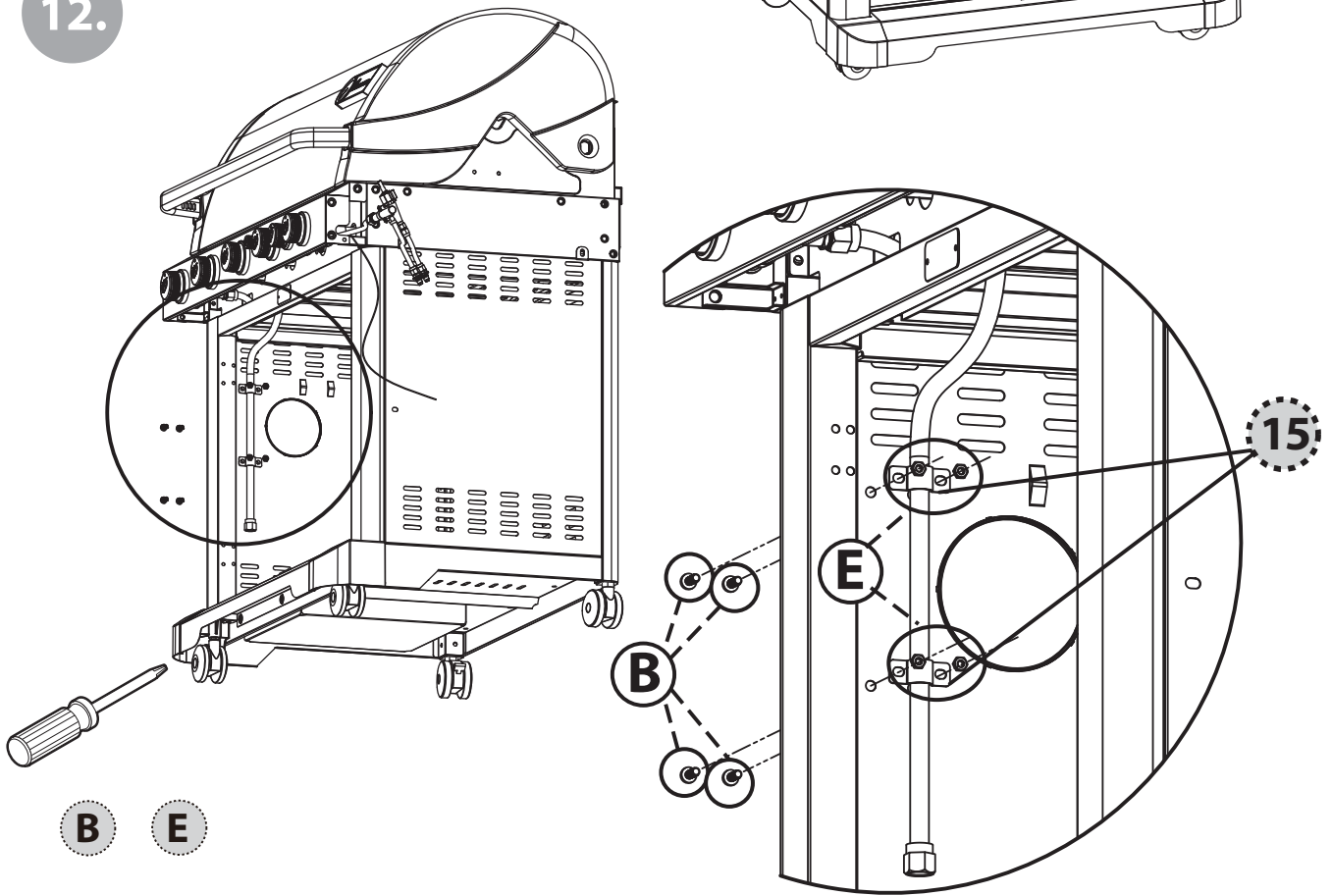
10.



11.



12.



B

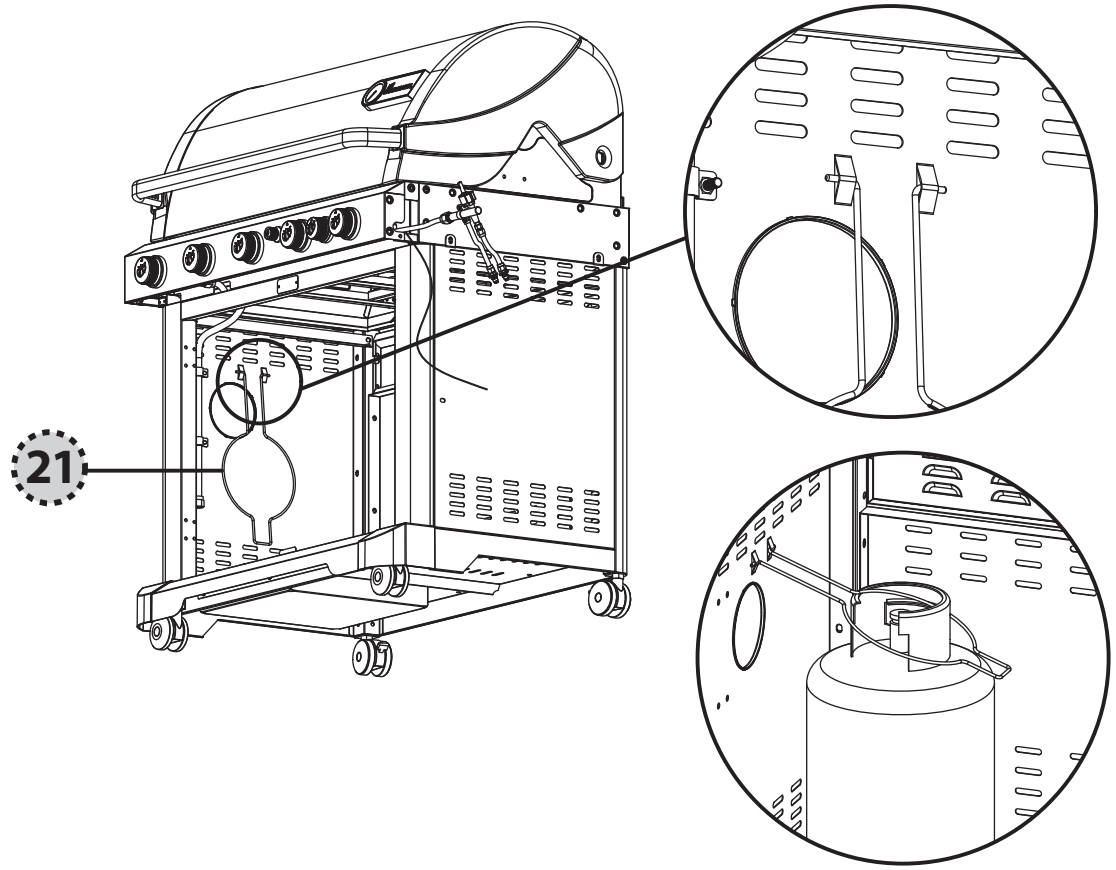
E



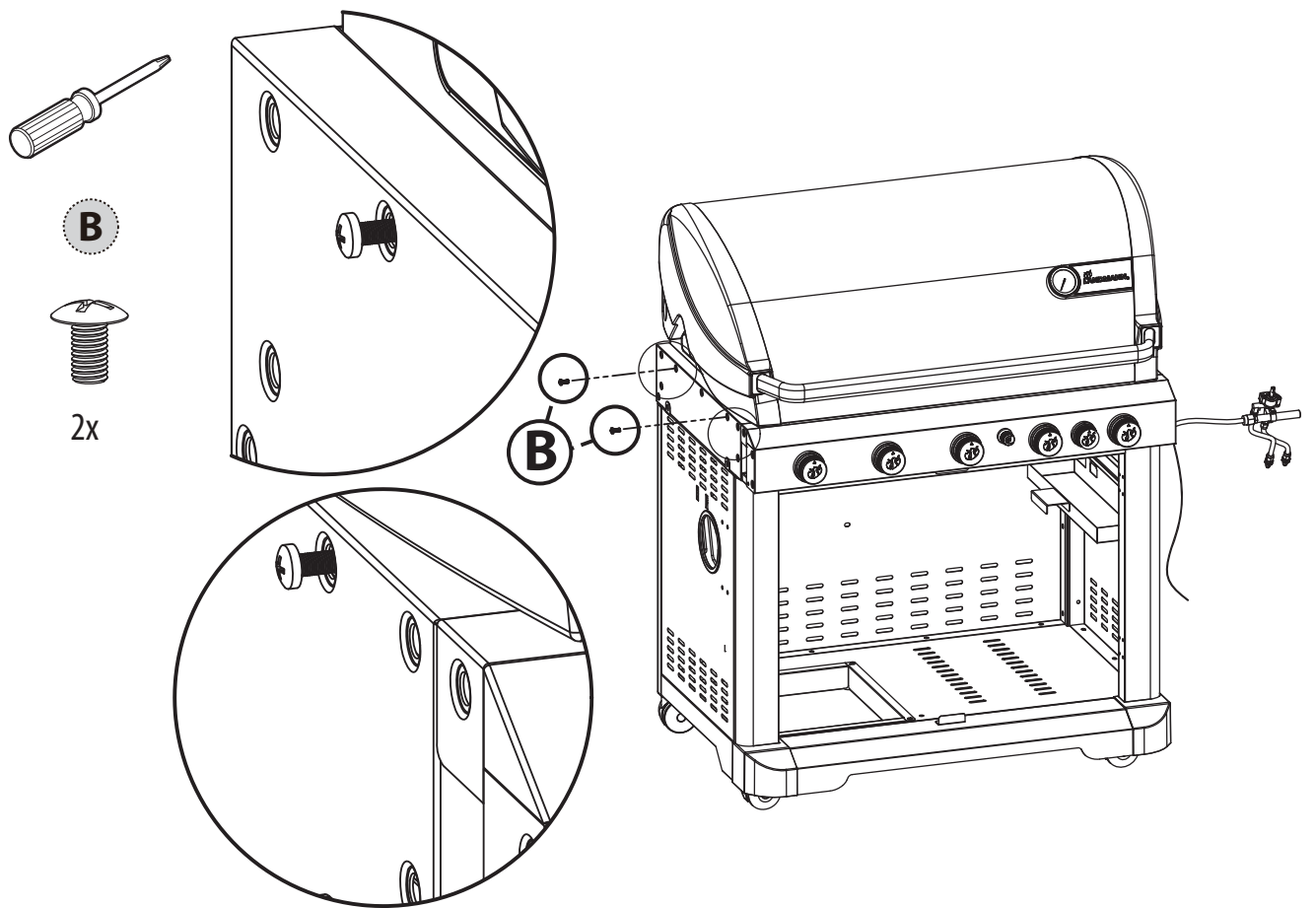
4x

4x

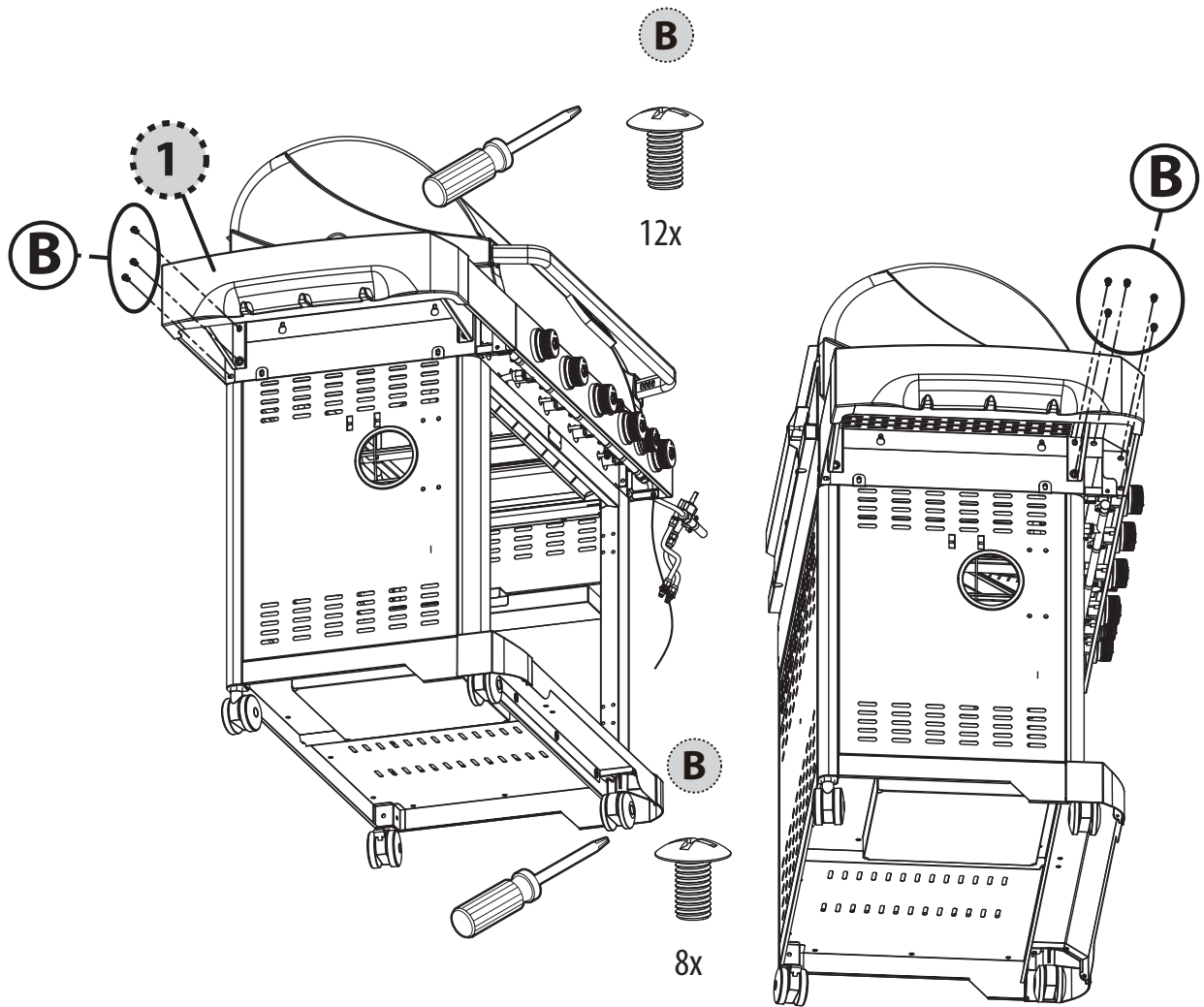
13.



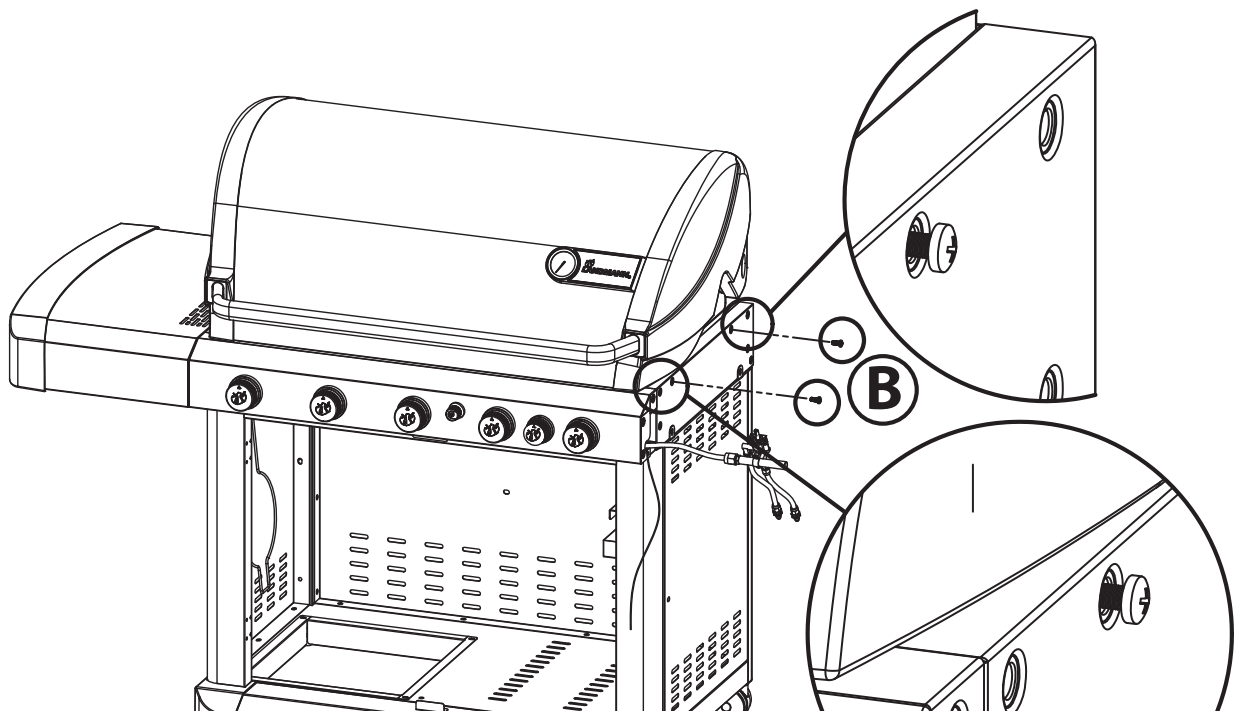
14.



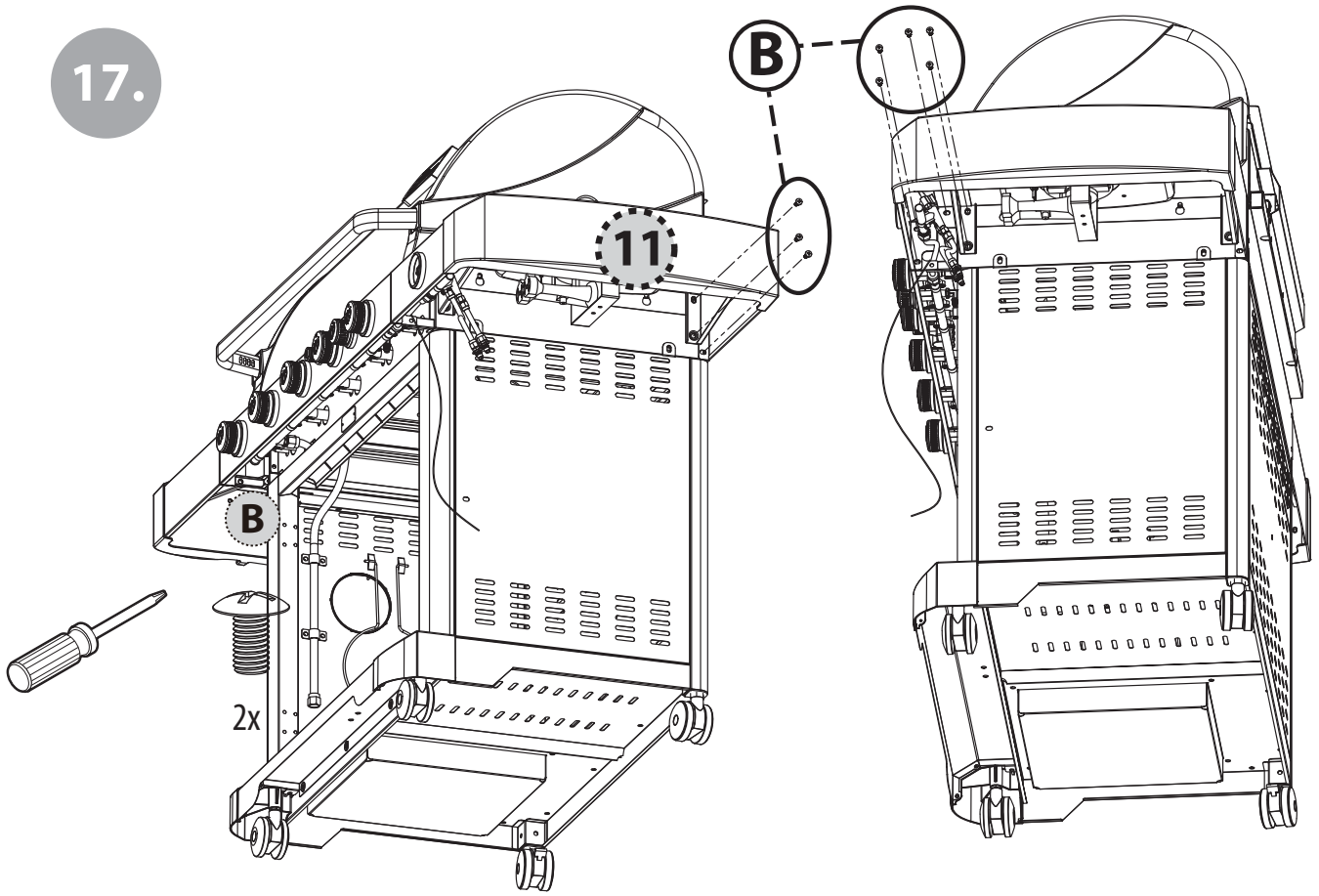
15.



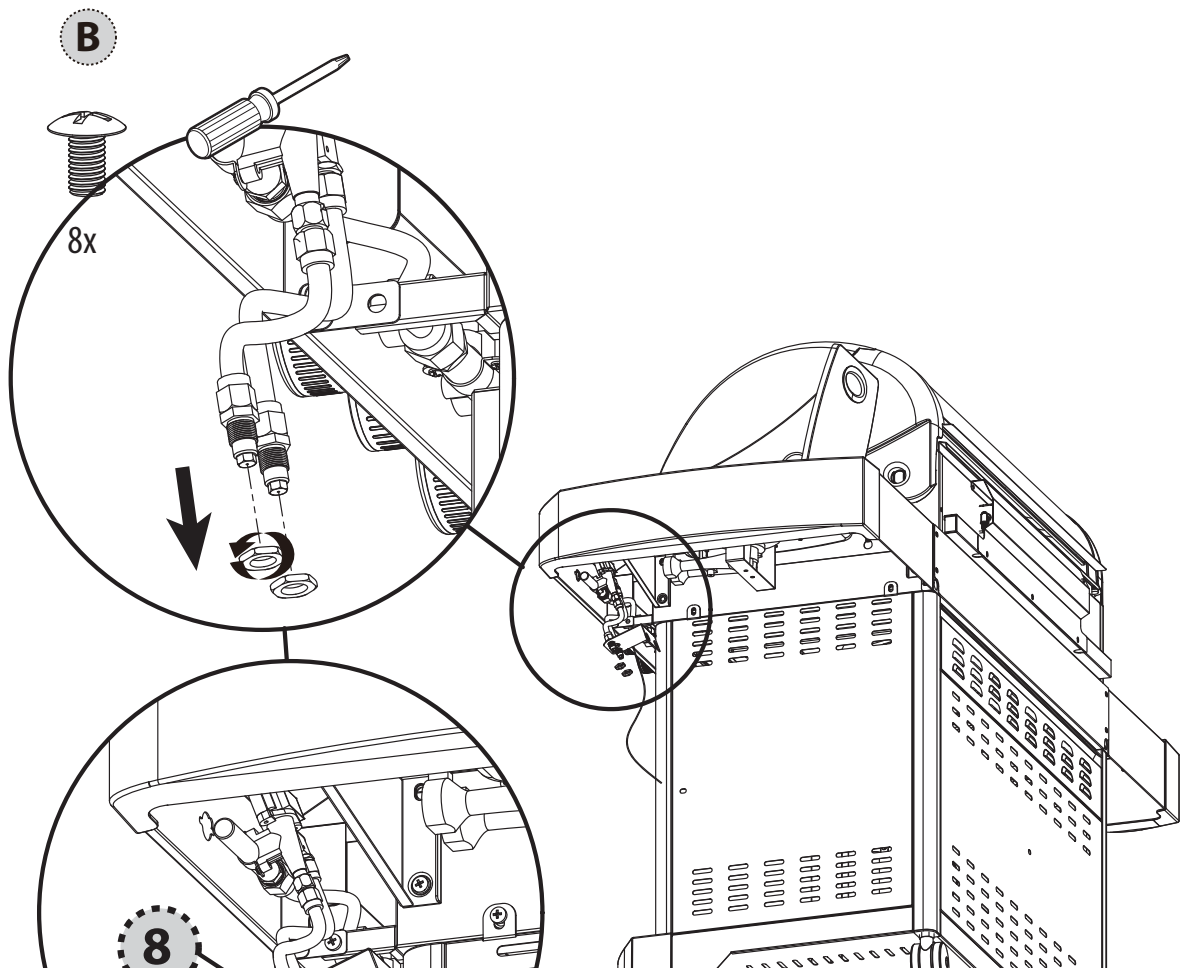
16.



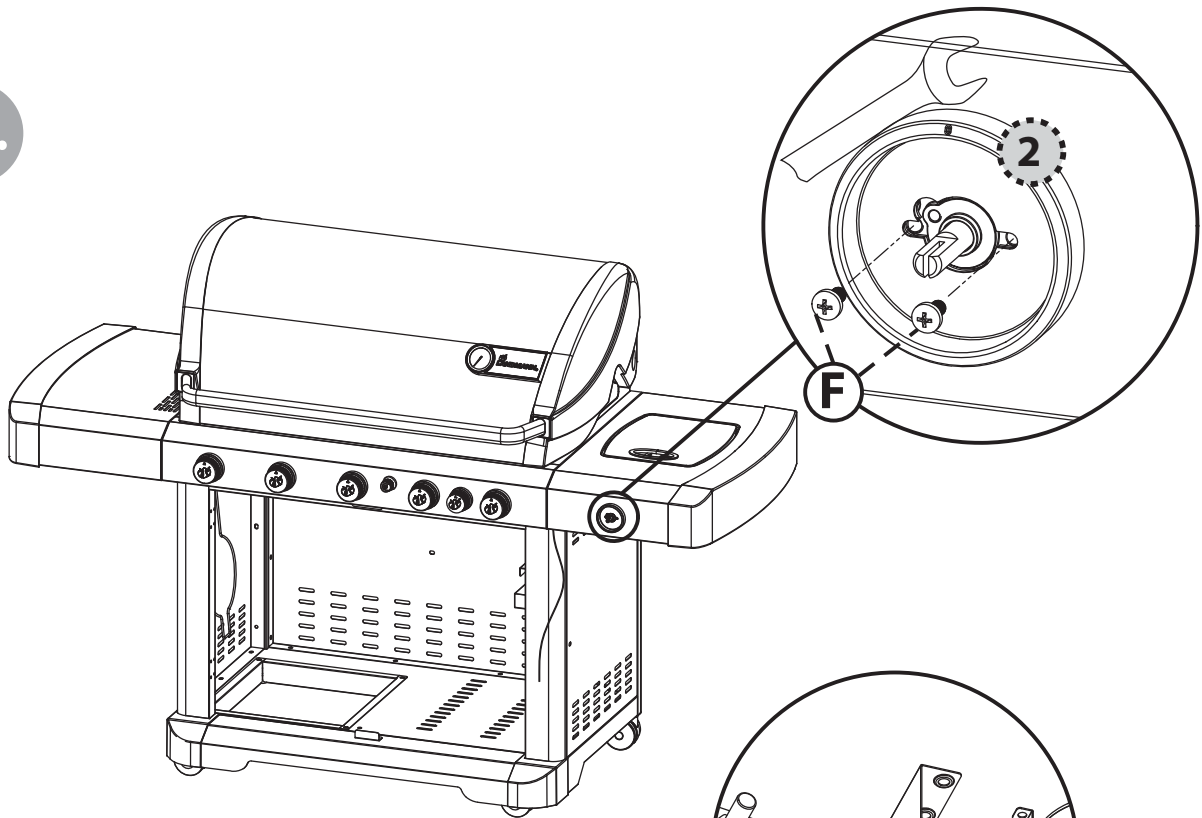
17.



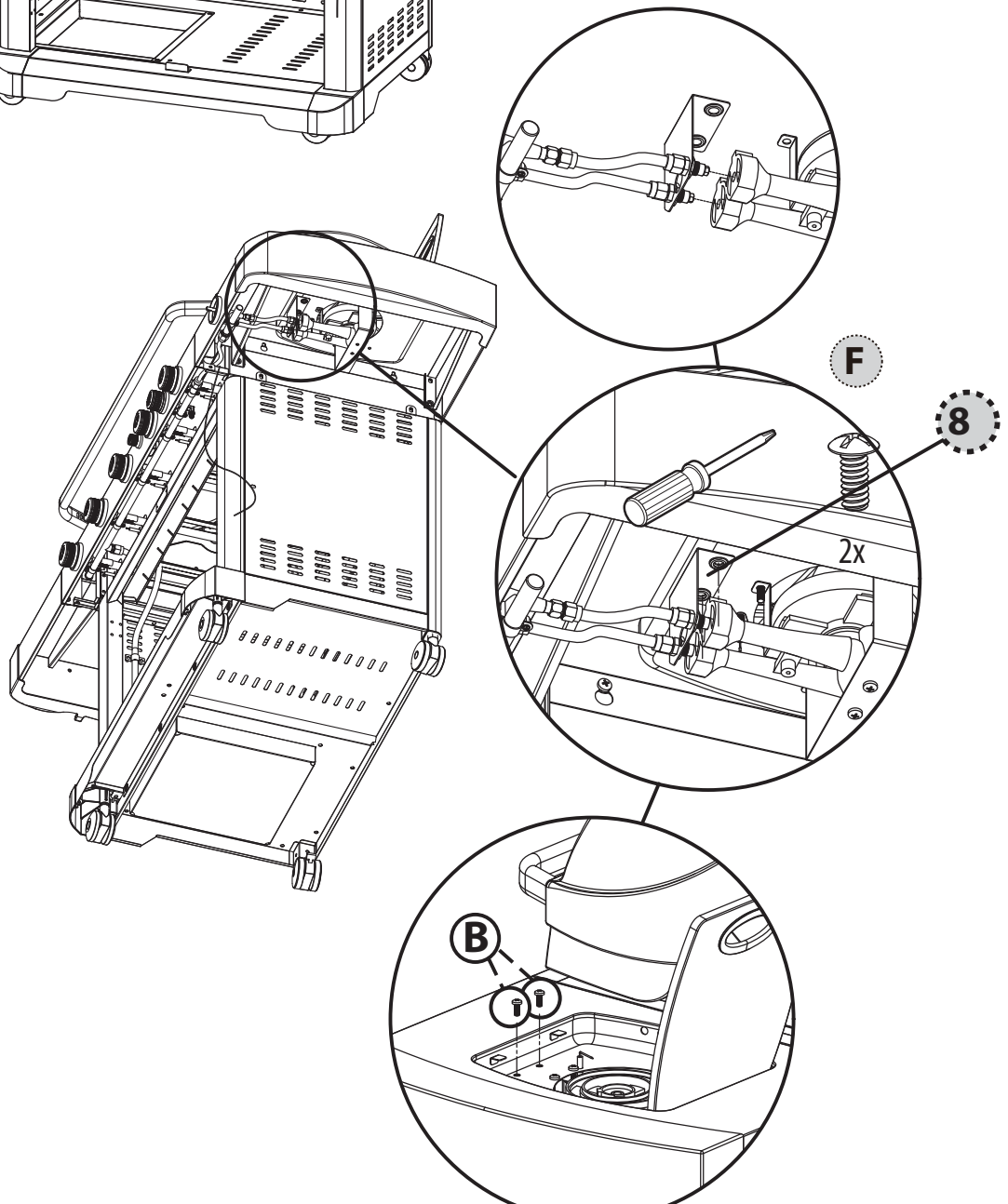
18.



19.



20.

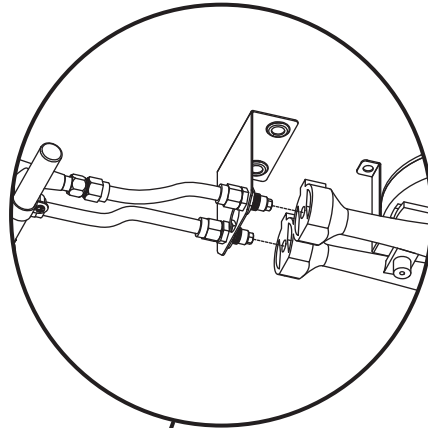


21.

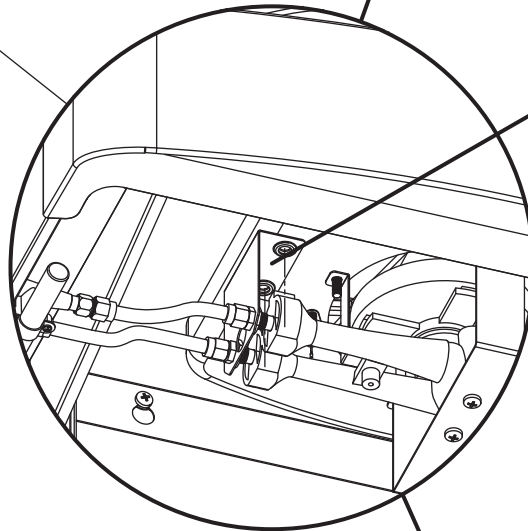
B



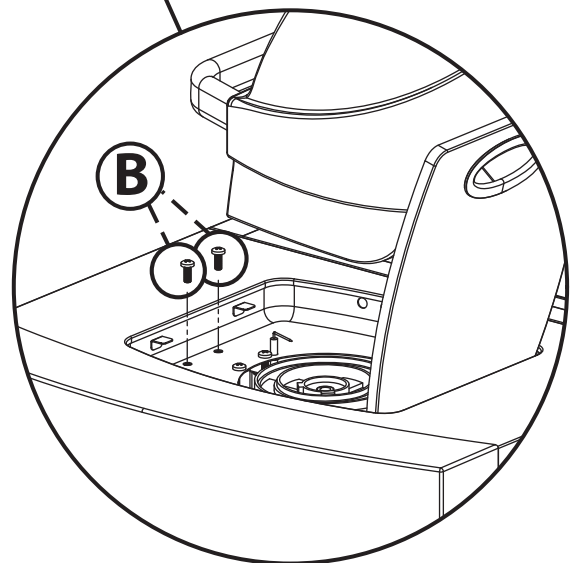
2x



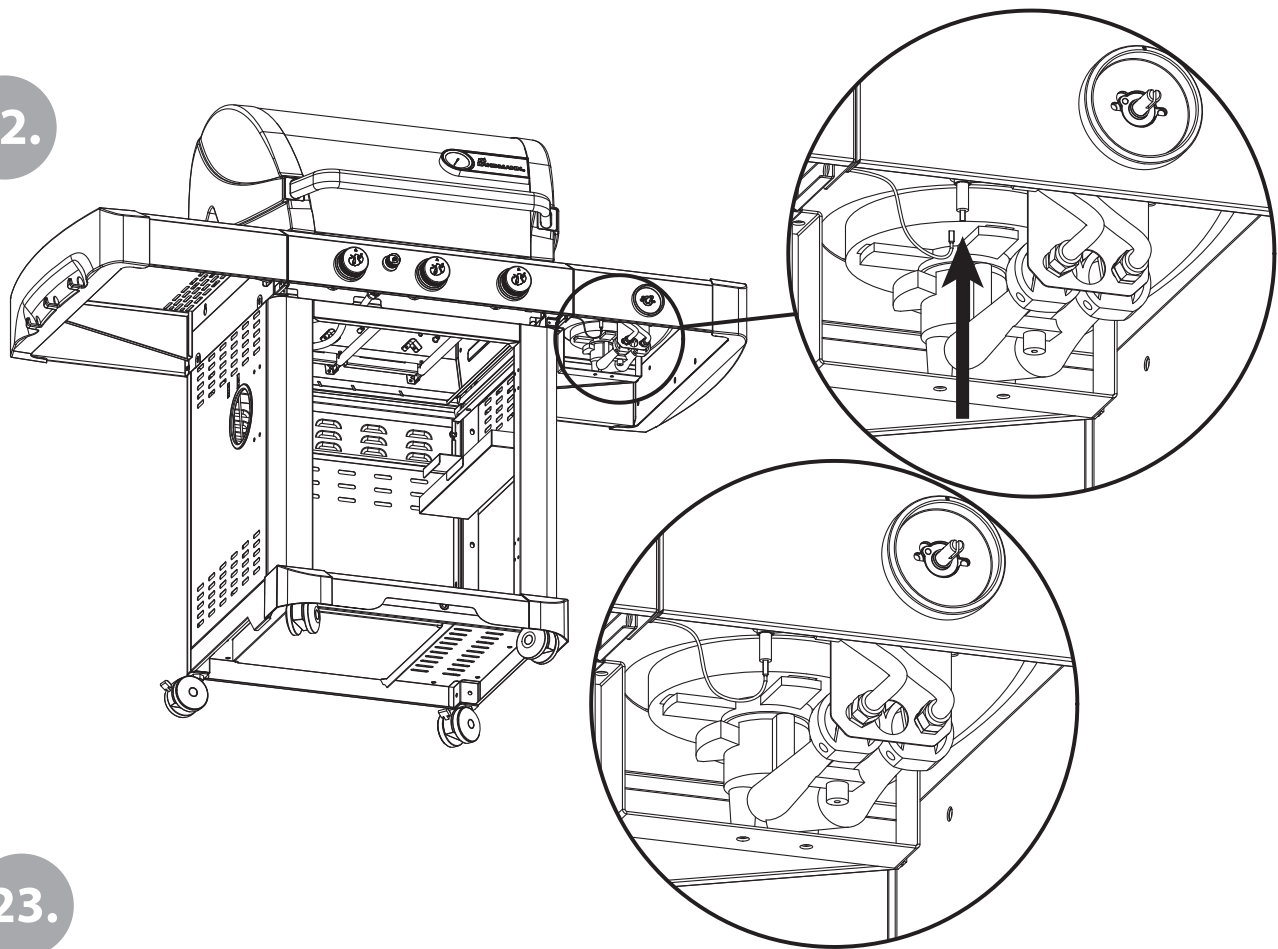
9



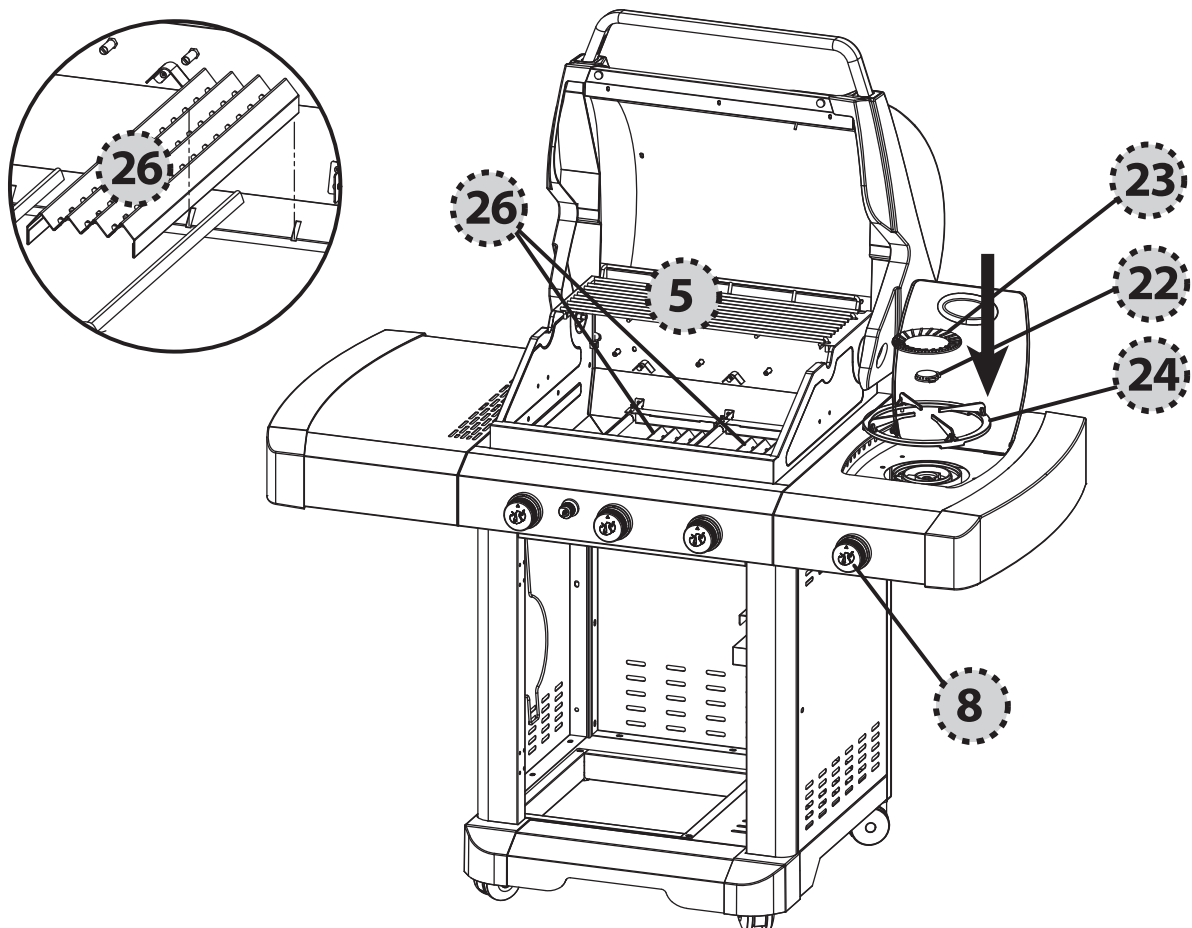
B



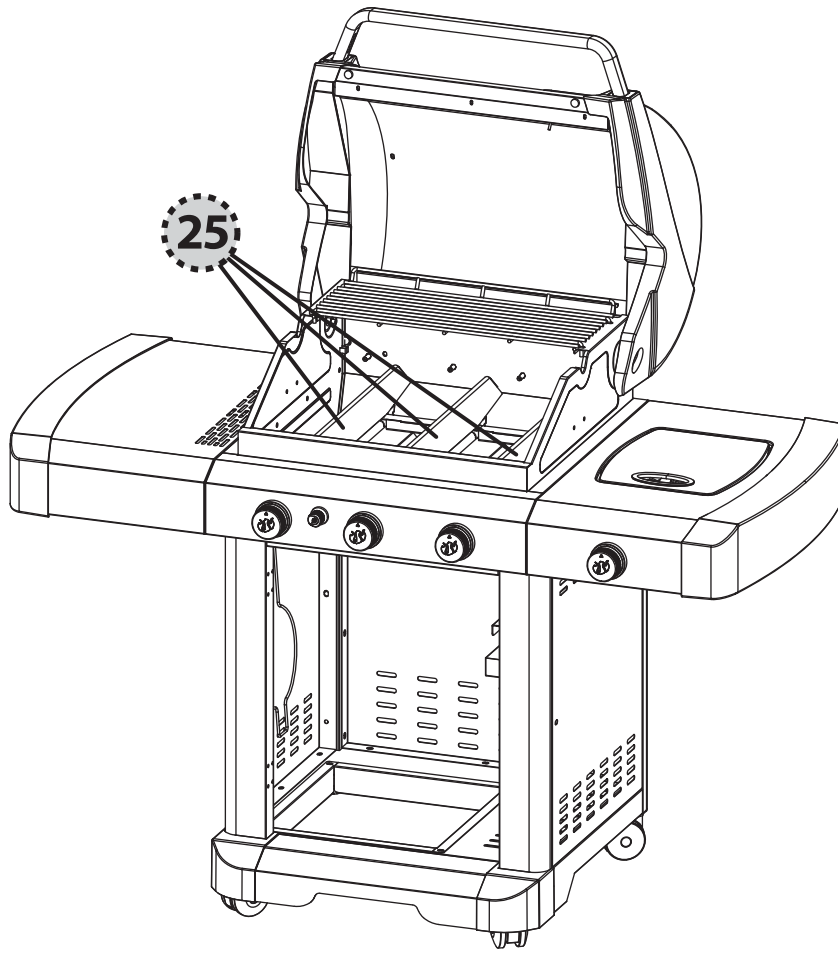
22.



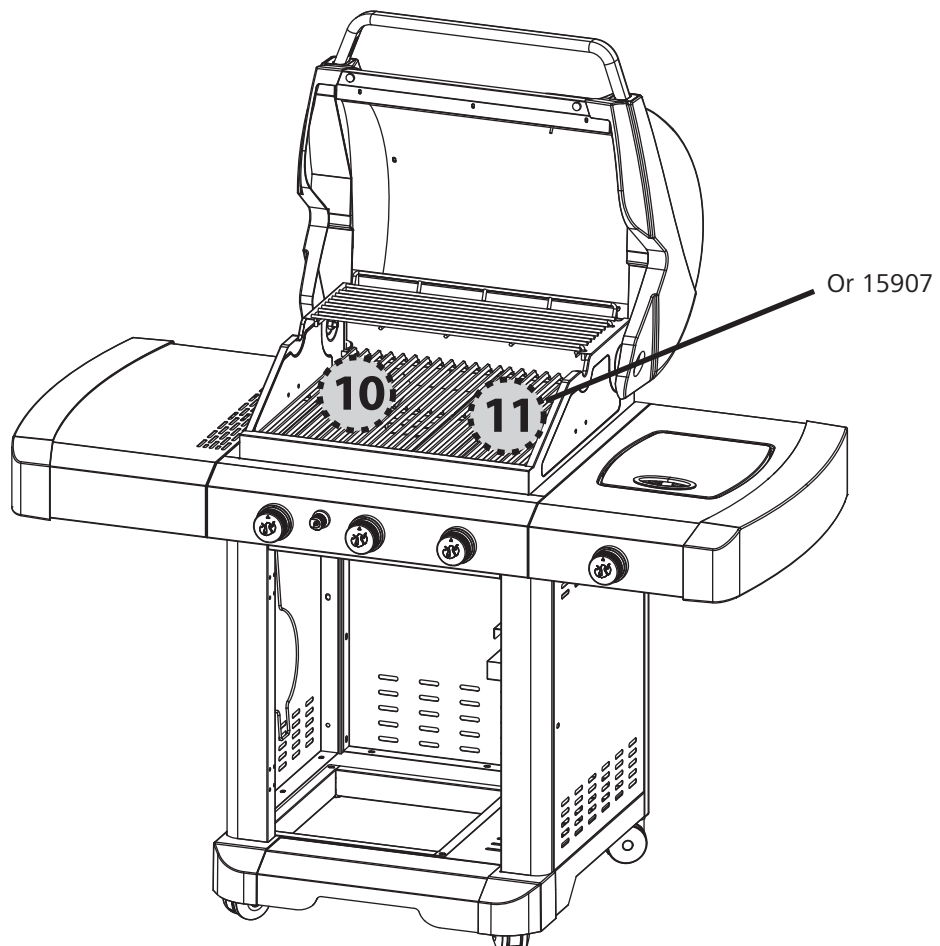
23.



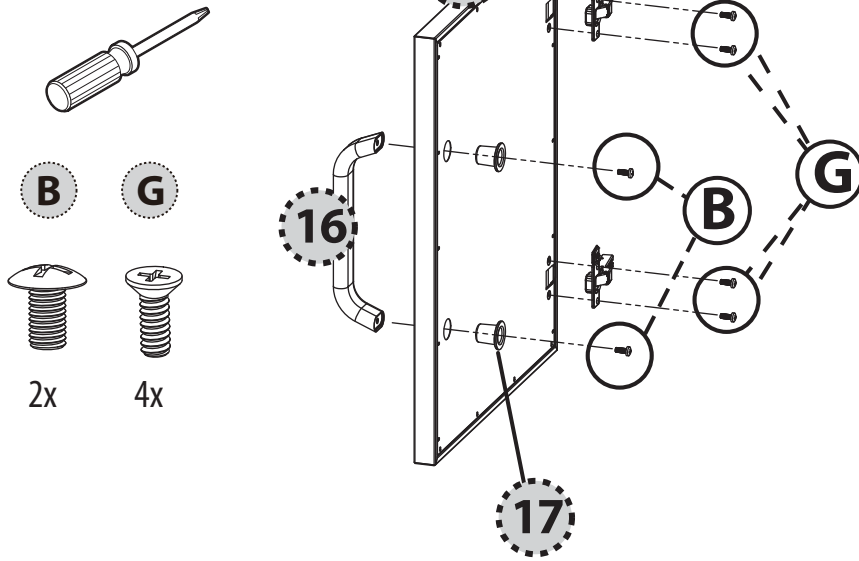
24.



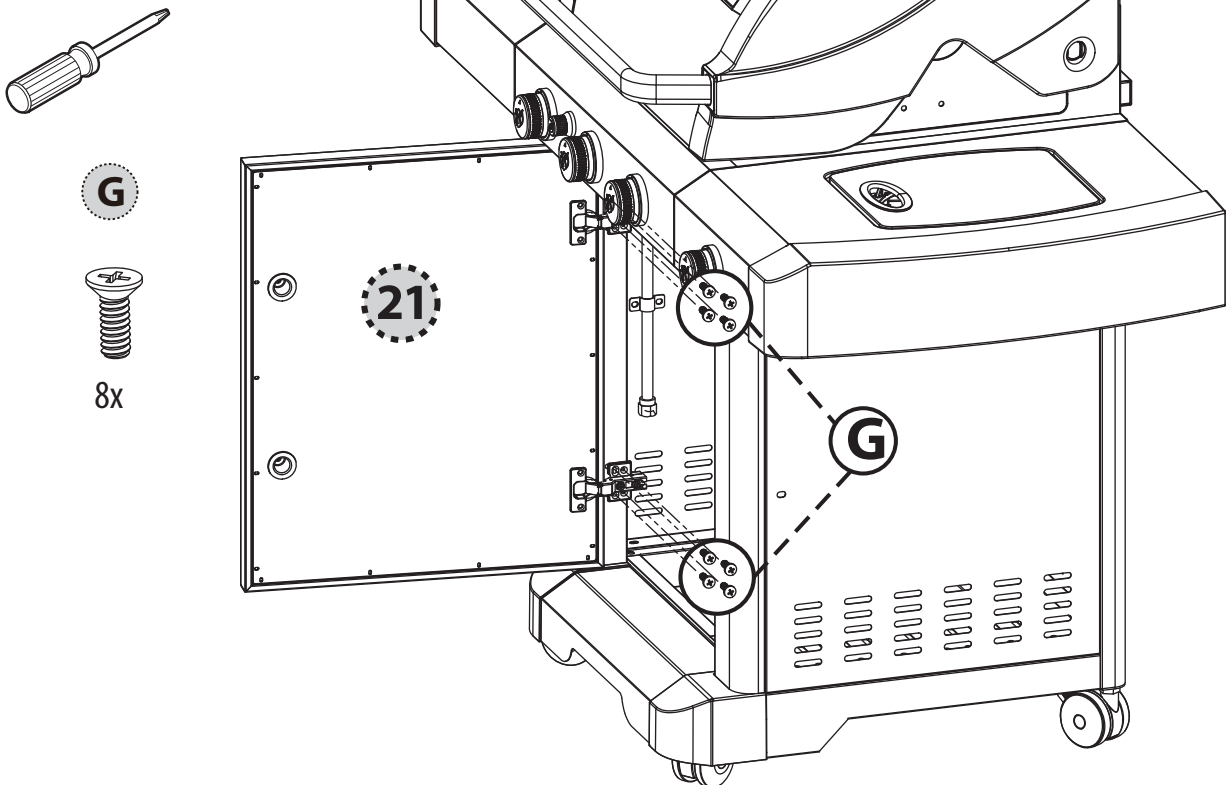
25.



26.

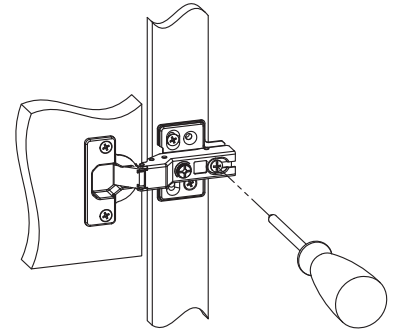
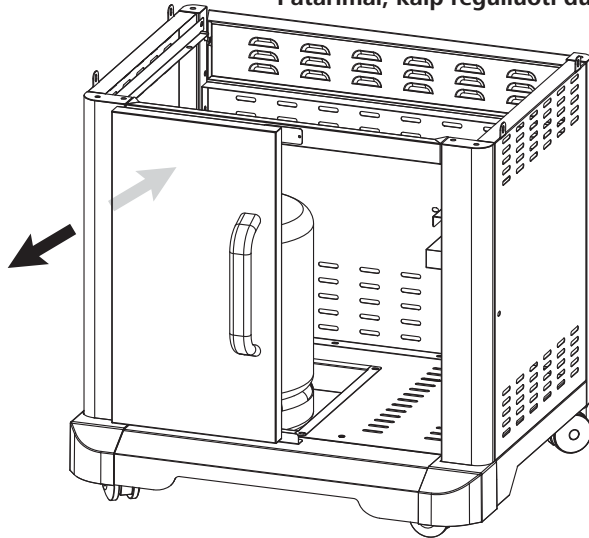


27.

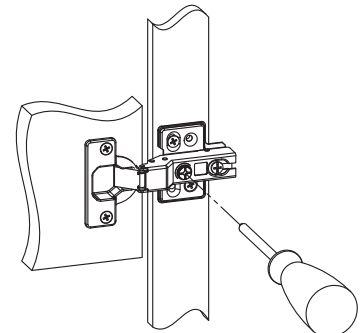
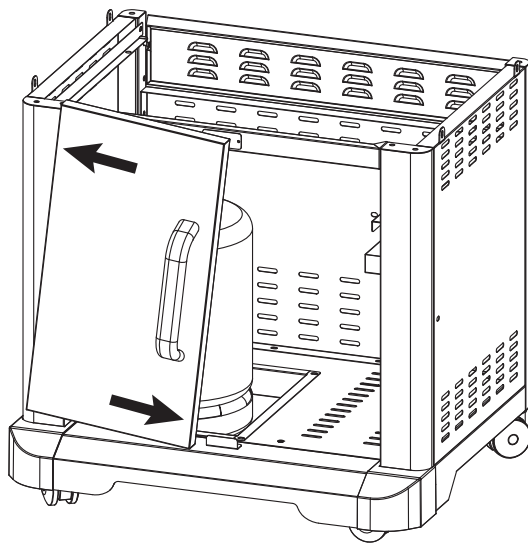


28.

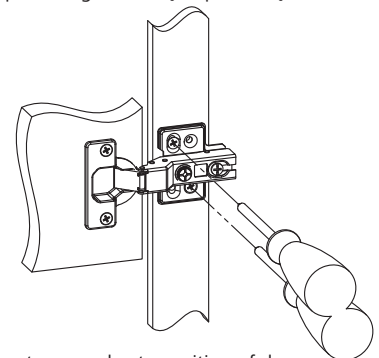
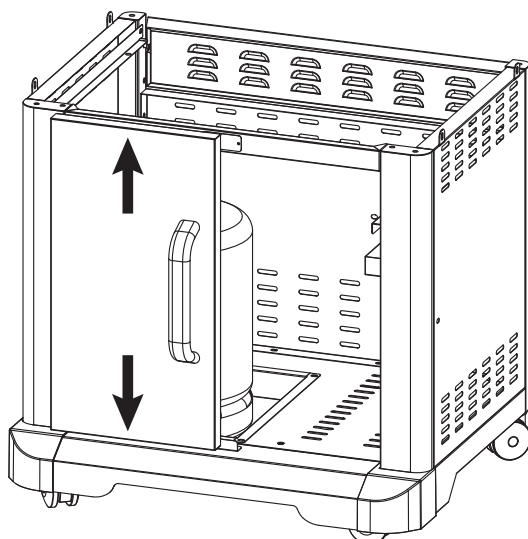
Tips til hængselsjustering
 Oven saranan säätämiskkeijä
 Slik justerer du beslagene
 Så här justerar ni gångjärnen
 Stillingar á lömum
 Nõuanded hingede reguleerimisek
 Padomi par enõu regulēšanu
 Patarimai, kaip reguliuoti durelių lankstą



Juster afstand mellem dør og søjle
 Säädä aukko oven ja kaapin välillä
 Juster mellomrom mellom dør og skap
 Justera mellanrum mellan dörr och skåp
 Stillið þannig að millibil á hurðum sé rétt
 Seadke vahemik ukse ja posti vahel
 Noregulējiet atstarpi starp durvīm un statni
 Pareguliuokite tarpą tarp durelių ir rėmo.

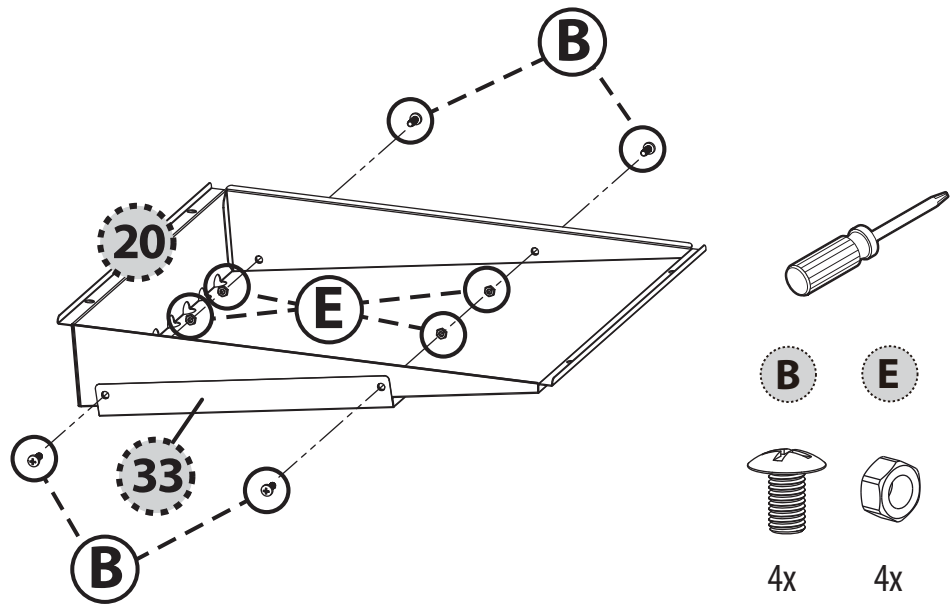


Juster overlappingsområdet mellem dør og søjle
 Säädä aukko oven ja kaapin yläpuolen välillä
 Juster overlapping mellom dør og skap
 Justera överlappning mellan dörr och skåp
 Stillið þannig að halli á hurðum sé réttur
 Seadke kattuvusala ukse ja posti vahel
 Noregulējiet pārlaiduma laukumu starp durvīm un statni
 Pareguliuokite persidengimo zoną tarp durelių ir rėmo.

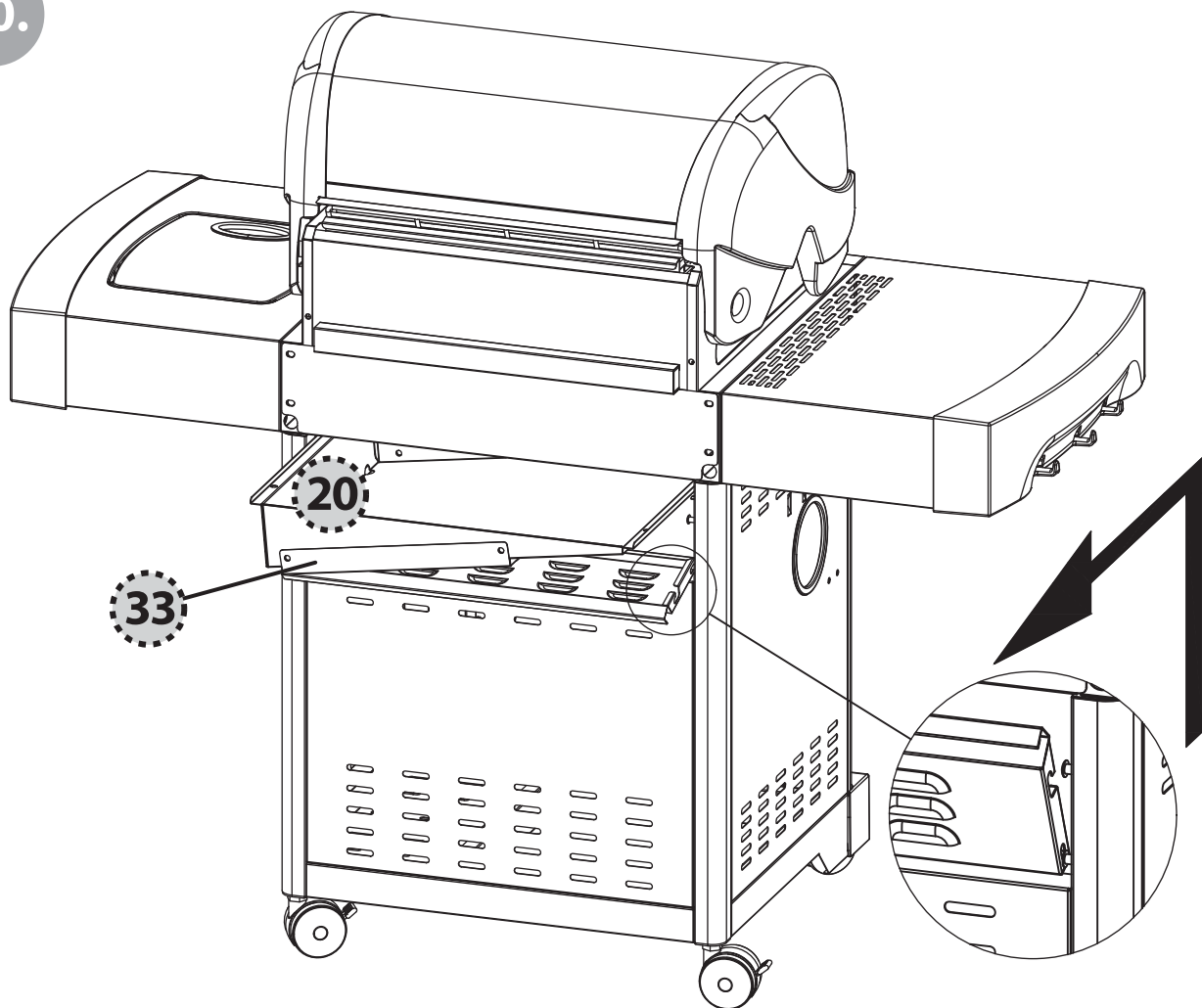


Juster den øverste og nederste position af døren
 Säädä oven ylempi ja alempi asento
 Juster øvre og nedre posisjon på dør
 Justera övre och nedre position av dörr
 Stillið hæð hurða
 Seadke ukse ülemine ja alumine asend
 Noregulējiet durvju augšējo un apakšējo stāvokli
 Pareguliuokite durelių padėtį viršuje ir apačioje.

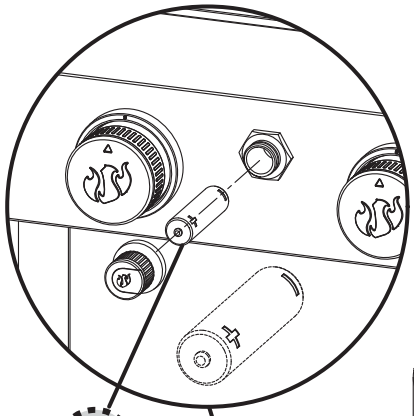
29.



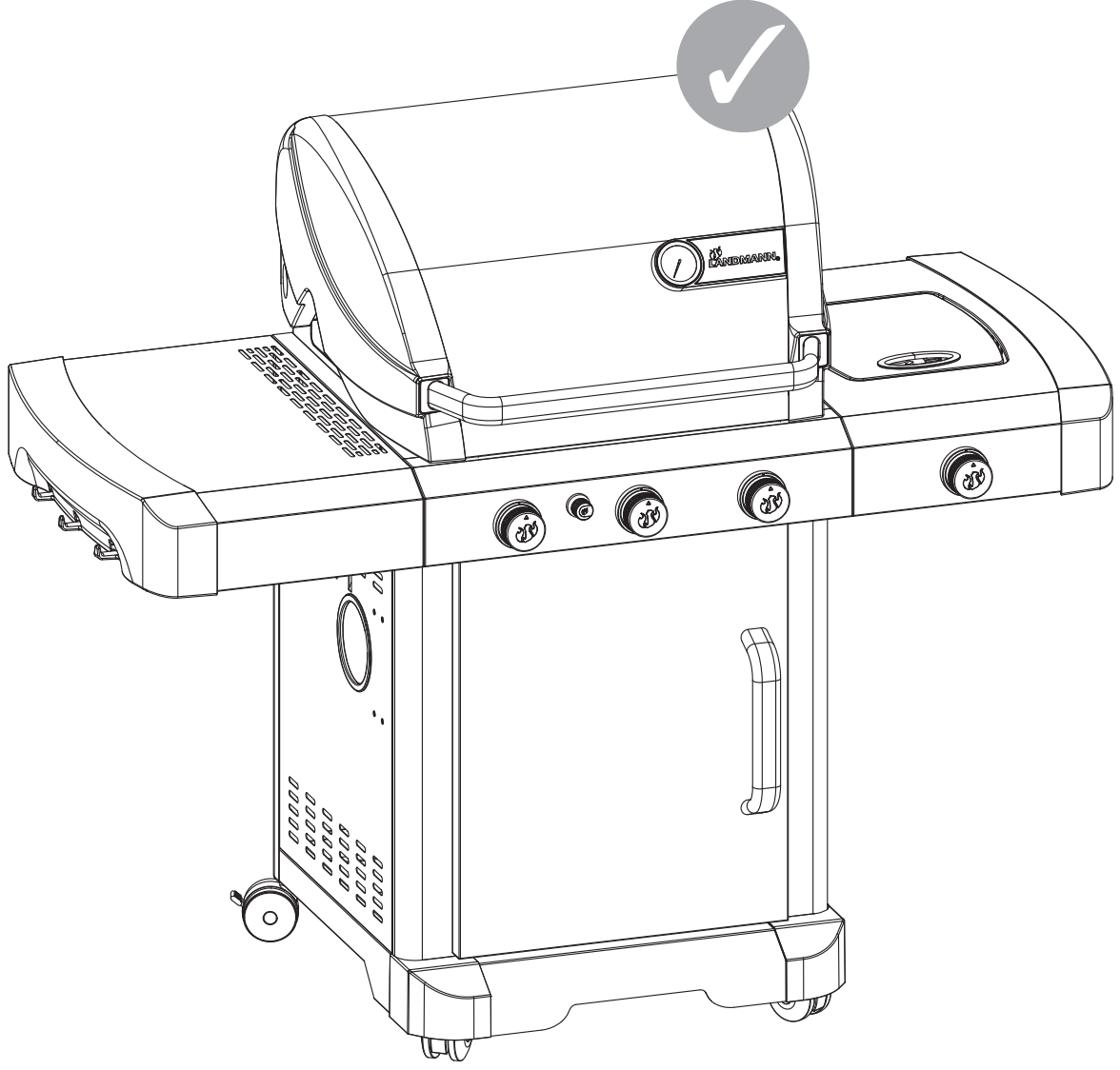
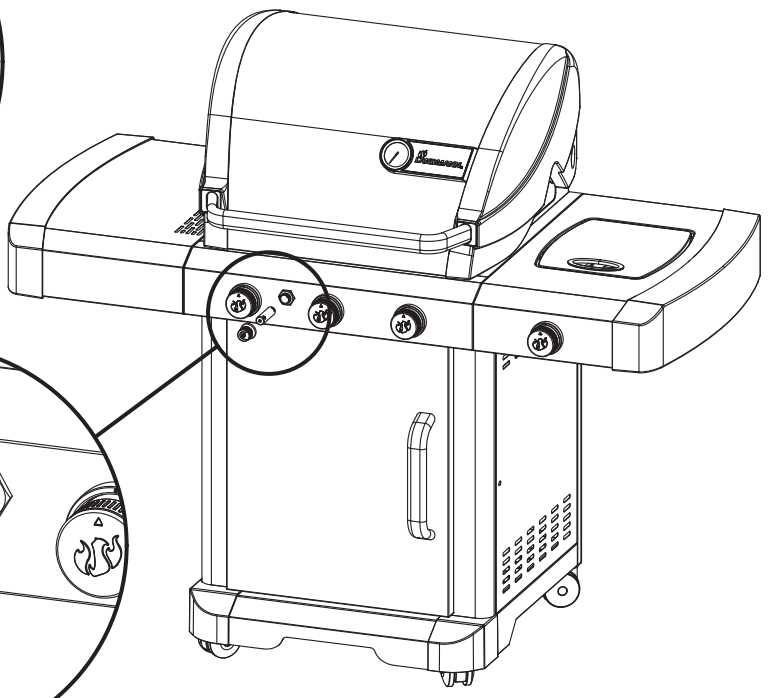
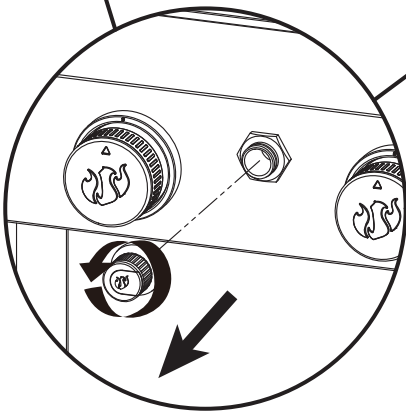
30.



31.



37





Address / Adresse / Adresse / netfang / Osoite / address / adrese / adresas

SE	Sweden	Landmann® Skandinavia AB Storgatan 70, S-568 32 Skillingaryd, Sverige Tel. **46 - 3 70 - 69 35 80, Fax **46 - 3 70 - 4 95 80 e-mail: landmann@landmann.se, internet: www.landmann.se
NO	Norway	Landmann® Norge AS Fekjan 13, 5 etg., N-1394 Nesbru, Norway Tel. **47 - 23 - 16 50 10, Fax **47 - 23 - 16 50 11 e-mail: landmann@landmann.no, internet: www.landmann.no
DK	Denmark	LANDMANN® SKANDINAVIA AB Storgatan 70, S-568 32 Skillingaryd, Sverige Tel. **46 - 3 70 - 69 35 80, Fax **46 - 3 70 - 4 95 80 e-mail: landmann@landmann.dk, internet: www.landmann.dk
IS	Iceland	Landmann® Iceland ehf Grillbúðin ehf Smiðjuvegur 2, 200 Kópavogur E-mail: landmann@landmann.is Web site: www.landmann.is
FI	Finland	Landmann® Finland OY
EST	Estonia	Laulakuja 4, PL. 1, SF-00421 Helsinki, Finland
LV	Latvia	Tel. **358 - 9 - 47 70 93 - 0, Fax **358 - 9 - 47 70 93 50
LT	Lithuania	e-mail: landmann@landmann.fi, internet: www.landmann.fi