

Montage- og betjeningsvejledning
Kokoamis- ja käyttöohje
Monterings- og bruksanvisning
Monterings- och bruksanvisning



DK

Læses inden montage og idriftsættelse!

Det kan medføre en forringet funktion eller beskadigelse af apparatet, og der kan ske beskadigelse af andre materialer eller personskader, hvis anvisningerne i denne betjeningsvejledning ikke overholdes.

Læs derfor de pågældende kapitler i denne betjeningsvejledning inden tagningen af grillen, og inden den tages i brug. Følg de enkelte arbejdsstrin i den foreskrevne rækkefølge, og overhold alle sikkerhedsanvisninger, som er indeholdt i betjeningsvejledningen.

Denne vejledning er en del af produktet og hører sammen med det. Opbevar den derfor altid sammen med produktet, og sørg for at give betjeningsvejledningen videre til andre personer, der senere anvender produktet.

Vi forbeholder os ret til tekniske ændringer og tager forbehold for trykfejl.

FIN

Lue ennen kokoamista ja käyttöönottoa!

Näiden ohjeiden noudattamatta jättäminen saattaa haitata laitteen toimintaa tai vahingoittaa laitetta tai aiheuttaa muita esine- tai henkilövahinkoja.

Lue ohjeen vastaava luku ennen kokoamista ja käyttöönottoa. Käy työvaiheet läpi oikeassa järjestyksessä ja noudata turvallisuusohjeita.

Tämä ohje on osa tuotetta. Säilytä se siksi aina tuotteen lähettyvillä ja luovuta se tuotteen mukana seuraavalle käyttäjälle.

Pidätämme itsellämme oikeuden tekniisiin muutoksiin ja painovirheisiin.

N

Må leses før montering og igangkjøring!

Manglende overholdelse av instruksjonene i denne anvisningen kan påvirke funksjonen eller skade enheten, andre gjenstander eller føre til personskader.

Les derfor de aktuelle kapitlene i denne anvisningen før montering og før hver igangkjøring. Følg arbeidstrinnene i den angitte rekkefølgen og overhold de opplyste sikkerhetsanvisningene.

Denne anvisningen er en integrert del av produktet. Oppbevar den derfor alltid på produktet og gi den videre til alle påfølgende brukere.

Vi forbeholder oss retten til tekniske forandringer og trykkfeil.

S

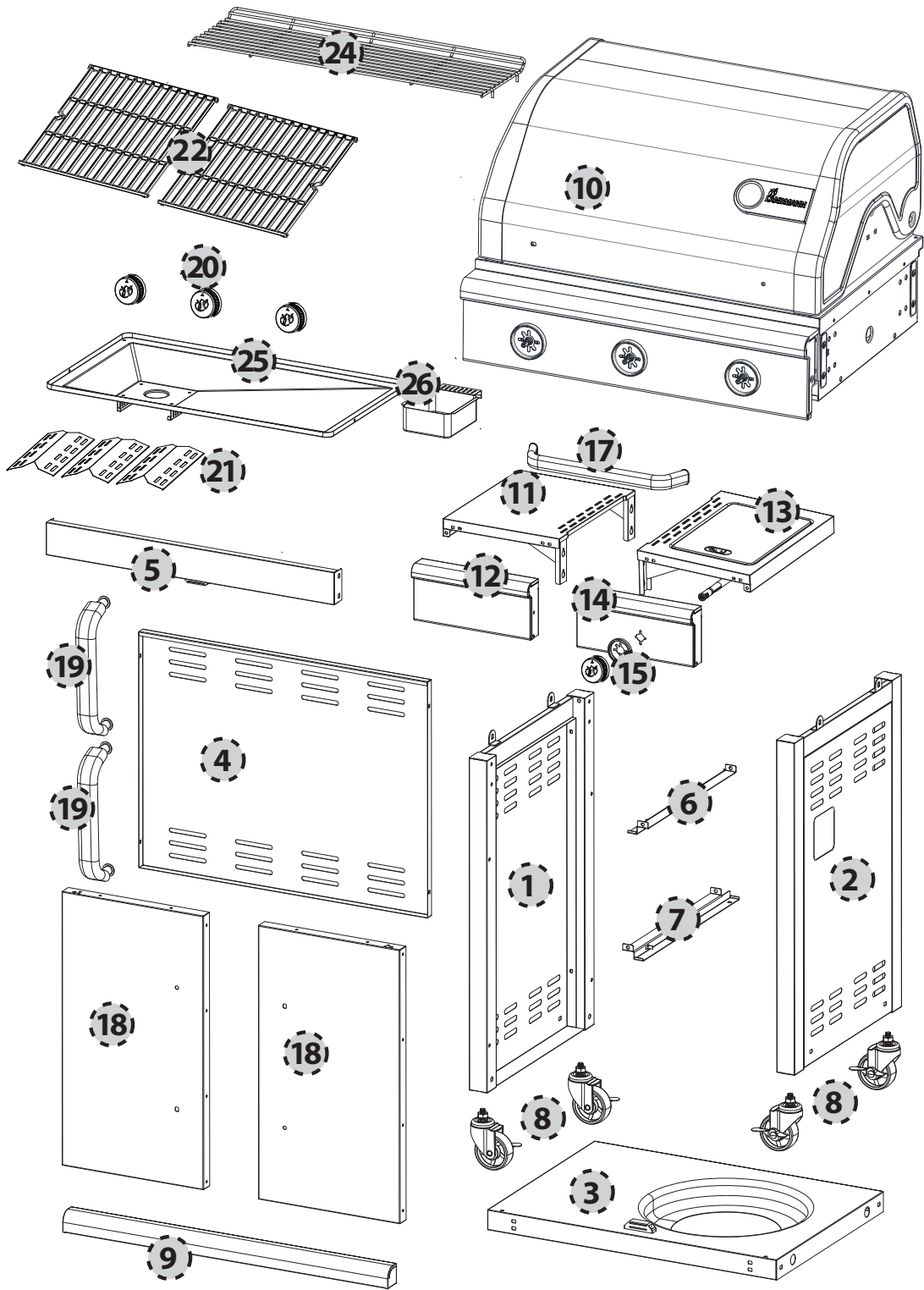
Läs före montering och användning

Om du inte följer anvisningarna i den här handledningen kan det leda till funktionsstörningar eller skador på grillen och annan materiell egendom och även personskada.

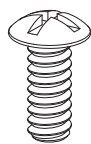
Läs därför igenom motsvarande kapitel i denna handledning innan du monterar grillen och varje gång du ska använda den. Följ monteringsstegen i den ordning de anges och beakta säkerhetsanvisningarna.

Denna handledning är en del av produkten. Förvara den alltid i närheten av produkten och lämna över den till efterföljande användare.

Vi förbehåller oss rätten till tekniska förändringar och tryckfel.

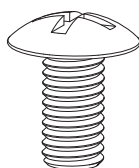


A



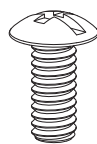
18x M4 x10

B



22x M6 x12

C



6x M5 x10

D



2x M4 x6

Indholdsfortegnelse / Sisällysluettelo/ Deleliste / Innehåll

DK	
Montage- og betjeningsvejledning	5
FIN	
Kokoamis- ja käyttöohje	17
N	
Monterings- og driftsanvisning	29
S	
Monterings- och bruksanvisning	41
	
.....	53

DK Indehold

Leveringsomfang	6
Betjeningselementer	6
Betjeningselementer trykreduktionsventil	6
Funktion	7
Anvendelse	7
Korrekt anvendelse.....	7
Ikke-korrekt anvendelse.....	7
Garanti	7
Anvisninger vedr. sikkerhed	7
Definition af de anvendte symboler	7
Generelle sikkerhedsanvisninger	8
Øvrige risici.....	8
Montage	10
Tilslutning af gasflasken / afspærring af gassen	10
Dele og brug af værktøj	10
Tomme flasker	12
Manual	12
Ibrugtagning af grillen	12
Sluk for grillen	13
Rengøring	14
Grill	14
Vedlikehold	14
Gassystem	14
Anvisninger vedr. miljøbeskyttelse og korrekt bortskaffelse	14
Fejlfinding og løsninger	15
Tekniske specifikationer	16
Tilbehør (tilvalg)	16

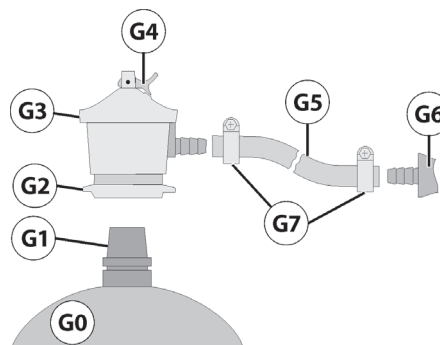
Leveringsomfang

Pos. *	Ant.	Betegnelse
1	1	Venstre sidevæg
2	1	Højre sidevæg
3	1	Underhylde
4	1	Bagvæg
5	1	Tværstang over døre
6	1	Venstre beslag til grillenheden
7	1	Højre beslag til grillenheden
8	4	Hjul
9	1	Liste under døre
10	1	Grillenhed
11	1	Venstre sidebord
12	1	Frontpanel til venstre sidebord
13	1	Højre sidebord med kogeplade
14	1	Frontpanel til højre sidebord
15	1	Ring/ramme omkring drejeknappen
16	1	Gitterkogeplade (ikke med på oversigten)
17	1	Håndtagsslåg
18	2	Dør
19	2	Dørhåndtag
20	3	Drejeknap
21	3	Flametamer
22	1	Grillrist
24	1	Varmeholdningsrist
25	1	Fedtopsamlingsstønde
26	1	Fedtopsamlingskål



Betjeningslementer

Nr. *	Betegnelse	Funksjon
B	Gasflamme-regulator for grillenhed	Lader gassen strømme ind i den tilhørende brænder i grillenheden. Tryk drejeknappen (B) lidt ind og drej den mod uret til modus "☹" ("Max"). En klik-lyd indikerer, at en gnist tænder brænderen. Når flammen er tændt, indstilles varmetilførslen for den pågældende brænder-side (drej regulatoren).
C	Gasflamme-regulator, sidebrænder	Lader gassen strømme ind i sidebrænderen. Tryk drejeknappen (C) ind og drej den mod uret til modus "☹" ("Max"). En klik-lyd indikerer at en gnist tænder brænderen. Når flammen er tændt, indstilles varmetilførslen (drej regulatoren).



Betjeningslementer trykreduktionsventil

Pos. *	Betegnelse	Funksjon
G0	Gasflaske	Gasflaske-beholder
G1	Gasflaskens ventil	Sikkerhedsafbryder. Åbne for gastilførsel: Drej mod venstre (i retning mod uret). Lukke for gastilførsel: Drej mod højre (i retning med uret).
G2	Gasflaskens ventilgevind	Forbindelse mellem gasflaske og trykreduktionsventil
G3	Omløbermøtrik, trykreduktionsventil	Tilslutning af trykreduktionsventil på gasflaske (drej mod venstre i retning mod uret) og afspærring af gas (drej mod højre i retning med uret).

G4	Trykreduktionsventil	Reducerer gastrykket
G5	Gasslange	Leder gassen hen til brænderen
G6	Tilslutning, trykreduktionsventil	Forbindelse mellem trykreduktionsventil - gasslange
G7	Spændebånd til gasslange	Fastgøring af trykreduktionsventil - gasslange

Funktion

Når gashanen på flasken (G4) og gasflammerregulatoren (B og C) er åbne, strømmer gassen gennem gas-slangen (G5) og ind i den ønskede brænder.

Grillen tændes ved hjælp af drejeknapper. Tryk drejeknappen (B, C) lidt ind og drej mod uret. Dermed dannes gnist og brænderen tændes.

Ved hjælp af gasflammerregulatoren (B og C) kan gastilførslen (= varmeeffekten) til den pågældende brænder reguleres eller afbrydes.

Anvendelse

Korrekt anvendelse.

Grillen er en gasdrevet grill, som er beregnet til anvendelse i det fri. Korrekt anvendelse betyder, at grillen udelukkende må anvendes til tilberedning af fødevarer, der er egnet til grilning, under overholdelse af alle anvisninger, som er indeholdt i denne betjeningsvejledning.

Grillen er kun beregnet til privat brug.

Ikke-korrekt anvendelse.

Grillen må ikke anvendes på andre måder, end de ovenfor nævnte. Dette gælder især for følgende anvendelsesmåder:

- Grillen må ikke anvendes med trækul eller med andre brændbare materialer end flaskegas (propan/butan).
- Grillen må ikke anvendes til opvarmning.
- Grillen må ikke anvendes til opvarmning af stoffer og andre materialer bortset fra fødevarer, der er beregnet til grilning.
- Det er kun sidebrænderen, der må anvendes til madlavning i forbindelse med gryder eller pander.

Garanti

Denne Landmann-grill er et kvalitetsprodukt, som var i teknisk fejlfri tilstand, da det forlod fabrikken.

Ud over den lovpligtige garanti tilbyder Landmann en forbedret kvalitet- og holdbarhedsgaranti for fem (5) år mod gennemtæring af låget og riste.

Krav om produktansvars- og garantiydelse er principielt udelukket, hvis grillen anvendes på en måde, som ikke er i overensstemmelse med formålet samt ved anvendelse af ikke-godkendt brændsel. Misfarvninger, rust eller let deformering af dele, der er i direkte kontakt med gasflammerne (grillrist, grillplade, brændere, brænderafdækning, tændrør) indskrænker ikke grillens funktion og berettiger derfor ikke til garantiydelse.



Opbevar kvitteringen til brug i forbindelse med krav om eventuelle produktansvars- og garantiydelse.

Anvisninger vedr. sikkerhed



Definition af de anvendte symboler

For at henlede opmærksomheden på farlige forhold og vigtige informationer bliver følgende piktogrammer og advarselsord anvendt i denne betjeningsvejledning:

Anvisninger vedr. sikkerhed

Piktogram og advarselsord	Henleder opmærksomheden på ...
 Fare	... en mulig fare, som kan medføre svære personskader eller materielle skader, hvis de angivne forholdsregler ikke følges.
 Pas på	... en mulig fare, som kan medføre materielle skader, hvis de angivne forholdsregler ikke følges.

Säkerhetsanvisningar

Piktogram og advarselsord	Henleder opmærksomheden på ...
	... en funktion som kan være til hjælp eller et nyttigt råd.
	... et skridt der kræver 2 personer for en sikker og korrekt udførelse.

Generelle sikkerhedsanvisninger

Hvis følgende generelle sikkerhedsanvisninger tilslidesættes, kan det medføre alvorlige personskader og materielle skader:

- Grillen må udelukkende anvendes iht. sit formål.
- Grillen må aldrig tages i brug hvis den har synlige skader.
- Grillen må aldrig ændres teknisk. Der må kun anvendes originale reservedele fra Landmann.
- Der må kun anvendes tilbehør, der er tilladt til brug sammen med denne grill (kapitlet „Tilbehør“. (I tvivlstilfælde skal der rettes henvendelse til vores kundeservice). www.landmann.dk
- Brug kun grillen i det fri, ved god udluftning og over det generelle jordniveau (dvs. ikke i fordybninger eller huller).
- Lad aldrig grillen være uden opsyn under driften. Pas især på, at børn eller husdyr ikke kommer for tæt på grillen. Sådanne personer er ikke altid i stand til at opfatte mulige farer ved omgangen med grillen korrekt.
- Anvend altid grillhandsker ved betjening af grillen.
- Smådele kan være livsfarlige, hvis de synkes. Vær også opmærksom på, af der er fare for kvælning, hvis luftvejene stoppes på grund af plastembalage.

Øvrige risici



Øvrige risici

FARE: Varme overflader og komponenter

- Vise af grillens komponenter bliver meget varme under brugen, især dele, der befinder sig i nærheden af grillenheden eller sidebrænderen.

Mulige følger:

- Der kan opstå svære forbrændinger ved berøring af dele, der befinder sig i nærheden af grillenheden eller sidebrænderen.
- Brændbare materialer, der befinder sig i nærheden af grillen, kan begynde at brænde eller ulme.

Forholdsregler vedr. sikkerhed inden grilning:

- Vælg et opstillingssted, som opfylder følgende betingelser:
 - at der ikke befinder sig brændbare materialer eller stoffer i nærheden af grillen, og at der ikke er risiko for, at sådanne materialer kan komme i nærheden af den. Mindsteafstanden til brændbare materialer eller stoffer skal være 2 m ovenover grillen og 1 m til siderne. Mindsteafstanden til svært antændelige materialer eller stoffer, f.eks. husmure, skal være 0,25 m.
 - at grillen er sikkert placeret på en jævn og tilstrækkelig stor flade. Den må ikke flyttes, mens den er i brug.

Forholdsregler vedr. sikkerhed under grilning:

- Anvend grillhandsker.

Lad aldrig grillen være uden opsyn. Pas især på, at børn eller husdyr ikke kommer for tæt på grillen.

**FARE: Gas er letantændelig**

- Flaskegas er særdeles letantændelig og brænder eksplosionsagtigt.

Mulige følger:

- Der kan opstå svære personskader eller materielle skader, hvis udstrømmende gas eller gasansamlinger ukontrolleret bliver antændt.

Forholdsregler vedr. sikkerhed:

- Benyt kun grillen i det fri og med tilstrækkelig god ventilation.
- Udsæt ikke gasflasken og gasledningen for direkte sollys eller andre varmekilder (maks. 50°C). Det er især vigtigt, at gasledningen ikke berører de varme dele på grillen.
- Luk straks afspærringsventilen på gasflasken, når grillen ikke er i brug mere.
- Kontroller, at der ikke indenfor en afstand på 5 m findes nogen form for åben ild eller andet, der kan antænde gassen, mens gasflasken tilsluttes.
- Følgende er særligt vigtigt: Ingen åben ild, ingen rygning og ingen brug af elektriske apparater (lamper, dørklokker osv.), fordi dette medfører risiko for gnistdannelse.
- Kontroller altid, inden grillen tages i brug, at alle forbindelser i gasforsyningen er tætte og uden defekter.
- Skift evt. gasslangen ud, hvis der er nationale forskrifter, der skal overholdes.
- Grillen må ikke tages i brug, hvis de gasførende forbindelser er porøse eller på anden måde defekte. Dette gælder også, hvis slanger eller brændere er blevet tilstoppet f.eks. af insekter, fordi der i givet fald kan opstå et farligt flammetilbageslag.
- Undlad at bøje dig ind over grillfladen eller sidebrænderen, når gassen tændes, fordi der kan ske en forpufning, hvis der har samlet sig gas i brænderskålen.

Derfor - hvis gasflammen går ud, må den ikke tændes igen med det samme, men gør følgende:

- Drej gasflammerregulatorerne (3 x B hhv. C) hen på position „Off“, så gastilførslen bliver afbrudt.
- Vent 3 minutter, fordi det derved sikres, at evt. gasansamlinger er væk.
- Tænd først derefter for brænderen igen (se kapitlet „Betjening“).

**FARE: Gas fortrænger ilt**

Flaskegas er tungere end ilt. Den samler sig derfor over gulvet og fortrænger ilt over gulvet.

Mulige følger:

- Kvælning som følge af iltmangel, hvis gaskoncentrationen bliver for stor.

Forholdsregler vedr. sikkerhed:

- Brug kun grillen i det fri, ved god udluftning og over det generelle jordniveau (dvs. ikke i fordybninger og huller).
- Luk straks afspærringsventilen på gasflasken, når grillen ikke er i brug mere.
- Sørg både for at lukke gasflasken korrekt og for korrekt opbevaring, når grillen skal opbevares i længere tid:
 - Luk gasflaskens ventil med lukkemøtrik og beskyttelseskappe.
 - Gasflasken må ikke opbevares i rum under jordhøjde, i trappeopgange, indgange og entreer, gennemgange eller gennemkørsler under bygninger eller i nærheden af disse.
 - Gasflasker skal altid opbevares stående - også når de er tomme!

Montage


Her er et par anvisninger, så grillen let og uden problemer kan samles:

Kontroller indholdet af leveringen, og læg alle enkeltdele overskueligt ud på et tomt bord. (Vi forbeholder os ret til at foretage mindre tekniske ændringer).

Kontakt venligst vores kundeservice (se på den sidste side), hvis der trods omhyggelig kontrol på fabrikken alligevel skulle mangle noget. Vi vil naturligvis i givet fald sørge for at afhjælpe en sådan mangel straks.

Der er brug for en mellemstor skruetrækker til montagen, samt gaffelnøgler størrelse.

- Anvend kun fejlfrit og velegnet værktøj. Hvis der anvendes slidt eller uegnet værktøj, kan skruerne ikke spændes tilstrækkelig fast til, og de kan blive så beskadiget, at de ikke mere kan drejes.
- Det er meget vigtigt, at de enkelte arbejdsstrin udføres i den foreskrevne rækkefølge!
- Selv om du ikke skulle have meget erfaring med selv at udføre montagearbejde, vil montagen i reglen kunne udføres på godt og vel en time.

 Illustrationerne til de enkelte montage trin findes i slutningen af denne betjeningsvejledning.

Tilslutning af gasflasken / afspærring af gassen

Dele og brug af værktøj

- Medium størrelse skruetrækker
- Propan gasflaske

Standard flasker på det danske marked passer til denne grill. Disse kan købes typisk i byggemarkeder, tankstationer og i butikker, der sælger gas.

- Lækagesøgning

Med en lækagesøgning sporer du eventuelle lækager i gassystemet. Du kan få den i byggemarkedet eller i en butik, der sælger flydende gas. Følg instruktionerne i den håndbog, der kommer med lækagesøgningsmidler.

Dette sæt er ikke inkluderet ved købet af grillen, men sælges separat. De er tilgængelige i alle butikker, der sælger gas-grill og andet tilbehør

- Gas slange

Godkendt slange med tilstrækkelig længde (maks. 1,5 m), der kan monteres, men uden at bøjes

- Trykregulator

Fast tryk og godkendt trykregulator, max 1,5 kg / h, driftstryk 29-30 mbar, passer til den anvendte gasflaske.

Før du begynder

- Vælg en bekvem plads til grillen og så vidt muligt uden for meget vind. Sørg for, at ...

- ingen brændbare materialer eller stoffer i nærheden af grillen. Mindste afstand til brændbart materiale eller stof er 2 m over og 1 m til den side, afstand fra brandhæmmende materiale eller stof er mindst 0,7 m.
- grill står sikkert på en flad, tilstrækkelig stort areal. Den må ikke flyttes under brug.
- Gas slange må ikke bøjes eller strækkes.

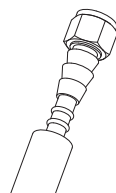
Tilslut gasflasken


1. Åbn dørene og sæt slangen på nippelen. Stram med et spændebånd

Anslut slangen

Sæt slangen på

Korrekt tilsluttet nippel



 Blødgør først enden af slangen ved at presse den sammen mellem din pegefinger og tommelfinger eller forsigtigt bruge en tang. Brug sæbe så slangen lettere glider på.

2. Anvend derefter samme metode for at sætte slangen på regulatoren.
3. Før slangen og regulatoren gennem hullet på højre side af skabet.

Inden du udfører det næste trin må du sikre, at gasslangen ikke er bøjet.

Placering af gasflasken



Valg en af de følgende muligheder for placering af gasflasken. Flaskens type og størrelse kan være afgørende for, hvor du bestemmer dig for at placere flasken.

Sørg for at slangen ikke er i kontakt med varme dele af grillen og at slangen ikke er bøjet eller udspændt.

Placering i skab

Gasflasken kan tilsluttes inde i skabet så længe flasken svarer til de anviste flaskestørrelser. Flere faktorer kan være afgørende for om gasflasken kan placeres i skabet.

- Gasflaskens bund skal passe til forsænkningen i skabsbunden og den skal hvile fladt på underlaget
- Flaskens højde må ikke overskride 465 mm
- Flaskens bredde må ikke overskride Ø 320 mm
- Flaskens størrelse må ikke overskride 6 kg.

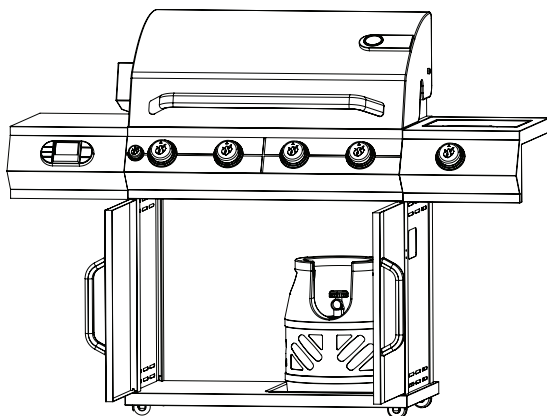
Placering udenfor skab

Større gasflasker skal placeres udenfor skabet som vist på billedet.

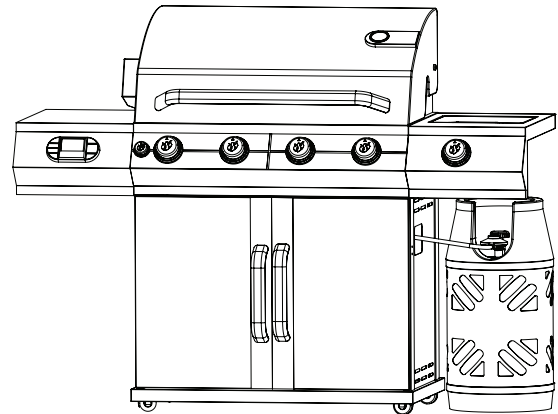
- Gasflaske skal stå på et stabilt underlag og hvile fladt på underlaget.
- Flaskens højde må ikke overskride 590 mm
- Flaskens størrelse må ikke overskride 15 kg



Før du tænder for grillen, undersøg at alle tilslutninger er forseglede og intakte, og følg vejledninger i brugsanvisningen.



Placer flasken i skabet kun hvis flasken opfylder krav til flaskestørrelse



Griller vist på billederne kan være lidt forskellige fra den model du har købt.

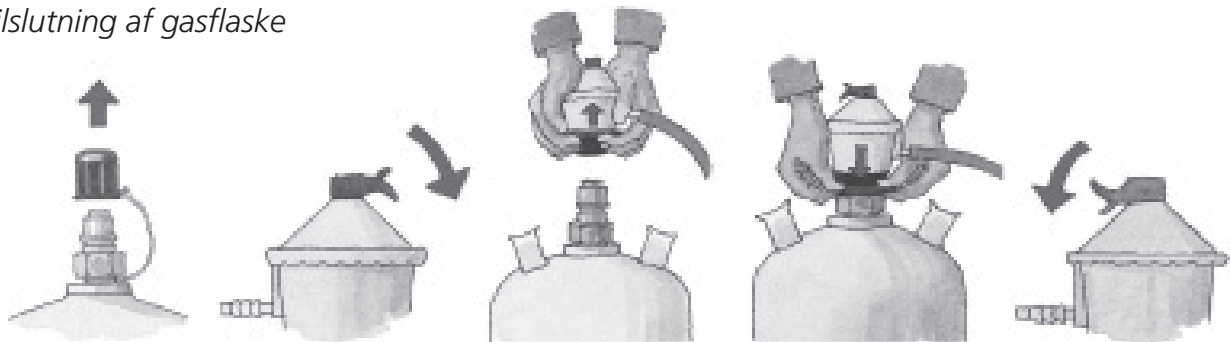
Åbn flaskeventilen

Sørg for at ingen brændbare materialer eller stoffer i nærheden af grillen, eller kan komme der. Mindste afstand til brændbart materiale eller stof er 2 m over og 1 m til den side, afstand fra brandhæmmende materiale eller stof er mindst 0,7 m.

- Følg vejledningen til undersøgelse af lækage. Tæthedskontrol med åben ild er ikke tilladt. Tæthedskontrol ved at lytte efter udsivende gas er ikke en sikker metode
- Hvis lækager bliver opdaget, luk da flaskeventilen med det samme (drej G1 til højre, med uret), og stram den lækende forbindelse eller erstat den utætte del. Gentag derefter tæthedskontrollen.

1. Sluk for gastilførsel, hvis du ikke skal grille med det samme. Drej grebet over

Tilslutning af gasflaske



Fjern hættten fra flaskens ventil.

Husk at kontrollere at ventilen på regulator er lukket (som vist)

Monter regulatoren, træk den sorte ring opad og pres regulatoren ned over ventilen på gasflasken

Tryk låseringen nedad, indtil den går i lås. Når den er korrekt monteret bør man være i stand til at løfte og holde flasken i regulatoren.

Gasflasken er nu tilsluttet korrekt, og ventilen kan foldes tilbage til åben position (flamme op symbol).

Tomme flasker

1. Luk flaskeventilen (vipp over tappen).
2. Tag fat om regulatoren, løft den sorte ring (G2) op, og træk regulator (G3) op fra flaskeventilen (G1).
3. Regulator (G4) med gasslange (G5) gemmes. Sørg for, at slangen ikke er brudt eller snoet. Forvara gasflasken på rätt sätt:
4. Opbevar flasken på den rigtige måde:
 - Opbevar IKKE gasflasker i rum under jorden, i trappeopgange, gangarealer, o.l
 - Gasflasker - selv tomme - skal altid opbevares opretstående!

Manual

Ibrugtagning af grillen

1. Det skal kontrolleres, at ...
 - der ikke befinder sig brændbare materialer eller stoffer i nærheden af grillen, og at der ikke er risiko for, at sådanne materialer kan komme i nærheden af den. Mindsteafstand til brændbare materialer og stoffer: 2 m over grillen og 1 m ved siderne, mindsteafstand til svært antændelige materialer og stoffer: 0,25 m.
 - at grillen er sikkert placeret på en jævn og tilstrækkelig stor flade. Grillen må ikke flyttes under brugen.
 - grillen er fuldstændigt monteret, og at der ikke kan konstateres nogen synlig defekt.
2. Luk låget på grillenheden op, så der ikke kan danne sig gasansamlinger under den.
3. Luk op for gasflaskens ventil (vipp over tappen).
4. Kontroller at gassystemet er tætt. Hvis ikke, lukk flaskeventilen (vipp over tappen).

Tenne brenneren



Fare: Gas-forpufning ved tænding af grillen

Hvis der har samlet sig uforbrændt gas, kan der ske en eksplosion, når gassen tændes.

Mulige følger:

- Alvorlige personskader eller materielle skader.

Forholdsregler vedr. sikkerhed:

- Læn dig ikke ind over grillfladen eller sidebrænderen, mens gassen antændes.
- Hvis gasflammen går ud, må den ikke tændes igen med det samme, men gør følgende:
 - Drej gasflammeregulatorerne hen på position „Off“, så gastilførslen bliver afbrudt.
 - Vent 3 minutter, fordi det derved sikres, at evt. gasansamlinger er væk.
 - Tænd først derefter for brænderen igen.



Første gang grillen tages i brug bør man brænde grillen af i ca 20 minutter. Lad dog aldrig grillen blive varmere end 250 grader C – heller ikke ved senere brug.

Tænd standard brænderen

1. Åbn låget på grillen.
Under de næste trin sørg for at holde størst mulig afstand til grillen.
2. Tryk drejeknappen (B) lidt ind og drej den mod uret til modus "☼" ("Max").
3. En klik-lyd indikerer, at en gnist tænder brænderen.
Hvis grillen ikke tænder første gang, hold drejeknappen trykket ind og gentag trin 2. Gentag indtil brænderen tænder, dog ikke mere end 15 sekunder. Drej da trykknappen til modus "OFF", vent 3 minutter og gentag trin 2 og 3.
4. Tænd grillens øvrige brændere. Gentag trin 2 og 3 for at gøre det.
5. Luk låget og lad grillen blive varm.
6. Når grillen er varm, skal du indstille knapperne (B, C) til den ønskede varme-indstilling (flamme størrelse).
7. De kan nu lægge maden, De ønsker at grille, på grillristen. Vi anbefaler altid at bruge passende grillhandsker for beskyttelse mod varmen

For at slukke for brænderne (flamme slukket) Tryk og drej knappen (B) med uret til "OFF"

Gasforsyningen er slukket, når alle knapper er indstillet til "OFF". Husk også at slukke for gasflasken (G0)

Tænding af sidebrænder



Pas på:

Vær opmærksom på, at en gasflamme på grund af sin blå farve er svær at se, især i kraftigt sollys. Derfor:

- Tænd først for sidebrænderen, når der er brug for den, og sæt med det samme en gryde eller en pande på brænderen.
- Afbryd gastilførslen, før gryden eller panden tages af brænderen.
- Anvend kun pander eller gryder på sidebrænderen, som er godkendt til brug på gaskomfurer eller -brændere. Gryder eller pander, som ikke er beregnet til gasbrændere, kan blive beskadiget.
- OBS Overskrid ikke den maksimale vægt på sidebrændere (se teknisk beskrivelse). Tunge belastninger kan beskadige grillen.

1. Åbn låget til sidebrænderen.
2. Sørg for at brænderens rist ligger rigtigt.
Anvend ikke sidebrænderen uden risten.
3. Tryk drejeknappen (C) ind og drej den mod uret til modus "☉" ("Max").
En klik-lyd indikerer at en gnist tænder brænderen.
Hvis sidebrænderen ikke tænder første gang, hold drejeknappen trykket ind og gentag trin 3. Gentag indtil brænderen tænder, dog ikke mere end 15 sekunder. Drej da trykknappen til modus "OFF", vent 3 minutter og gentag trin 3.
4. Drej gasflammerregulatoren (C) hen til den ønskede varmeeffekt (flammestørrelse), placer en gryde eller pande, som er egnet til madlavning på en gasbrænder på sidebrænderen, og opvarm madretten.

For at slukke grillen drejes knapperne mod uret indtil de når position "OFF"

Sluk for grillen

1. Sluk for gasflaskens flaskeventil (drej G1 til højre, med uret).
2. Tryk ind og drej alle drejeknapper (4 x B, C) med uret til "OFF"
3. Vent til alle dele er afkølede og rengør derefter alle snavsede dele (se kapitel "Rengøring").
4. Luk grillens låg og sidebrænderens låg.
5. Hvis grillen ikke skal bruges i længere periode:
 - Frigør gasflasken (se kapitlet "Frigør gasflaske").
 - Opbevare grillen tørt

Rengøring

Grill



Fare: Fare for forbrænding under rengøring af den varme grill

Visse dele af grillen kan blive meget varme. Grillen skal derfor være helt afkølet, inden den rengøres. Anvend beskyttelseshandsker.



Pas på: Tændrøret ved gasbrænderen kan blive bøjet

Ved rengøring i området omkring brænderne er der risiko for, at tændrøret bliver bøjet eller knækker af. Gassen i brænderen kan i så fald ikke tænde. Vær derfor særlig forsigtig, når området omkring brænderne rengøres.

For at du kan have glæde af grillen i lang tid, er det en god ide at rengøre den med opvaskemiddel, en børste og en klud, hver gang den har været i brug - når alle dele er kølet helt af. Senere, når snavset er tørret ind, er det betydelig vanskeligere at rengøre grillen.



Rist rengøres lettest når

grillen stadig er varm. Sluk for gassen og børst eventuelle madrester af med en grillbørste af messing eller rustfrit stål.

Gassystem

Gasdyserne i indstillingsenhederne (under frontpanelerne) kan om nødvendigt rengøres med en nål.



Fare: Fare for brand og/eller eksplosion

Alle andre gasførende dele må kun rengøres af en fagmand.

Prøv aldrig selv at skille indstillingsenhederne ad!

Vedlikehold

Grillen er vedlikeholdelsesfri. Den skal dog kontrolleres med regelmæssige mellemrum. Intervallerne for disse kontroller afhænger af, hvor ofte grillen bruges og påvirkningerne fra grillens omgivelser.

Grill

- Kontroller, om brænderne er snavsede eller tilstoppede. Det er især vigtigt at kontrollere, at de to luftåbninger i siden ved hvert brænderrør ikke er tildækkede/tilstoppede. Åbningerne kan i givet fald rengøres f.eks. med en piberenser.
- Tilsmudsning af brænderne forringer grillens effekt og kan medføre en farlig antændelse af gassen udenfor brænderne.
- Kontroller at der ikke er for meget fedt og marinader i grillen – disse kan antændes og ukontrollerede flammer kan opstå. Fedt og marinader også ætse dele af grillen, så levetiden forkortes.
- Kontroller, at alle grillens dele forefindes og er monteret (visuel kontrol).
- Kontroller, at alle forbindelser forefindes og er fast spændt sammen (efterspænd eventuelt forbindelserne).

Gassystem

Gassystemet skal kontrolleres, hver gang der bliver tilsluttet en gasflaske (se kapitel „Tilslutning af gasflasken / afspærring af gassen“).

Skift eventuelt gaslangenen ud, hvis der er nationale forskrifter, der skal overholdes.

Anvisninger vedr. miljøbeskyttelse og korrekt bortskaffelse

Sørg for renlighed ved omgang med grillen.

Dette produkt indeholder et batteri. Iht. den europæiske lovgivning, er brugeren forpligtet til at bortskaffe batteriet separat via de foreskrevne retureringssystemer.

Når grillen skal kasseres, skal den skilles ad i alle enkeltdele. Dele af metal og kunststof kan indleveres til genbrug.

Overhold de lokale bestemmelser.

Fejlfinding og løsninger

Hvis der opstår fejl eller problemer, kan dette kapitel være en hjælp til at løse problemet.

Find flere tips og ofte stillede spørgsmål på www.landmann.dk

Fejl	Mulige årsager	Løsning
Det lugter af gas	Lækage i systemet	<ol style="list-style-type: none"> 1. Luk straks flaskeventil 2. Undgå flammer og gnister (brug ikke andre elektriske apparater) 3. Efterspænd alle skruer og spændebånd i gassystemet 4. Kontrollér alle gasførende dele, så der ikke er ydre skader, udskift defekte dele med originale reservedele. 5. Kontrollér tæthed ved hjælp af sæbevand
Brænderen tænder ikke	Ventilen på gasflasken er lukket	Åbn ventilen på gasflasken
	Gasflasken er tom	Udskift gasflasken (G0).
	Der kommer ingen gnist fra stiftens ved siden af brænderen	<ol style="list-style-type: none"> 1. Tjek at tændstiftet og brænderen er rene 2. Kontroller at stiftens ved siden af brænderen sidder cirka 2-3 mm fra brænderens kant og har retning mod et hul.
	Brænderen eller ventilen bag frontpanelet er blokeret af snavs, fedt eller spindelvæv	Rens brænderen og ventilen. Sørg for, at hullerne på brænderens sider ikke er tilstoppet. Rens med piberensere. I ekstreme tilfælde kan du bruge et 2 mm bor
Temperaturen i grillen er lav	Andre gasførende dele er tilstoppede	Lad en ekspert tage et kig på grillen. Bestil nye dele gennem din lokale forhandler eller via vores online butik
	For kort opvarmningstid	Luk låget og sæt drejeknappen på "OFF"
Voldsomme flamme	Gassen er blokeret	<ol style="list-style-type: none"> 1. Undersøg for utætheder. Brug lækagesøgnings-spray og kontroller alle samlinger. 2. Kontroller at gummislangen (G5) ikke er bøjet eller vredet. 3. Placere grillen så der er så lidt vind som muligt 4. Rengør brænderne
	Fedt mad og gammelt fedt	<ol style="list-style-type: none"> 1. Fjern det meste af fedtet på kødet, eller alternativt kan man stege fedt mad eller mad med marinade på stegepladen. 2. Rengør grillen
Det smælder eller der er boblende lyde	Flammetilbageslag på grund af tilstopning af brænderen	<ol style="list-style-type: none"> 1. Luk straks flaskeventilen 2. Vent 3 minutter og prøv grillen igen 3. Hvis fejlen opstår igen, skal du omgående slukke for grillen, lad den køle af og rengør brænderne 4. Opstår samme fejl, kontakt en lokal gasspecialist

Tekniske specifikationer

Godkjenninger

TUV	CE - 1008-16 PIN-no. 1008CP2816
-----	---------------------------------

Grill

Avvendt kategori	I3B/P enligt DIN EN 498:2013
Vægt	47,3 kg
Mål grill (LxBxH)	ca 140 x 57 x 120 cm
Grillflate (L x B)	ca 65 x 44 cm
Max belastning: Underhylde	max. 8.0 kg
Sidebord	max. 8.0 kg

Gassystem

Effekt:	Standard brænder	3 x 3,5 = 10,5 kW
	Sidebrænder	3 kW
Forbrug (ved fuld effekt)r		G30: 982 g/h, G31: 964g/h
Gastype		Flytende gass
Trykregulator		Fast indstillet og CE-godkendt trykregulator
	Gjennomstrømningsmængde	max. 2.0 kg/h
	Driftstrykk	30 mbar
Gassflaske		Standard gasflasker
Gasslange		CE-godkendt slange (max 1.5m)
Tenning	Type	Integreret tænding
Flamme regulering		Trinløs justering 0 - max
Mundstykkets diameter: Standard brænder		0.92 mm
	Sidebrænder	0.85 mm

Tilbehør (tilvalg)

Følgende tilbehør findes til din grill:

	Overtræk 14326 <ul style="list-style-type: none"> • Optimal beskyttelse mod vand • Giver et tørt opbevaringssted • Mål: 165x104x53 cm
	Stegeplade 13190 <ul style="list-style-type: none"> • Støbejern • Mål: 43,5x31,5 cm

For flere tips om tilbehør, besøg os på www.landmann.dk

FIN Sisältö

Osaluettelo	18
Osat ja niiden käyttötarkoitus	18
Paineensäätimen toiminta (ei mukana)	18
Grillin sytyttäminen	19
Grillin käyttö	19
Tarkoituksenmukainen käyttö	19
Tarkoituksen vastainen käyttö	19
Takuu	19
Turvallisuusohjeita	19
Turvamerkkien selitys.....	19
Yleisiä turvallisuusohjeita.....	20
Muut vaarat.....	20
Grillin kokoaminen	22
Kaasupullon liittäminen	22
Tarvittavat välineet	22
Kaasupullon irrottaminen	24
Käyttöohjeet	24
Grillin käyttöönotto.....	24
Grillin sytyttäminen	24
Grillin sammuttaminen.....	25
Sulje kaasupullonventtiili (liekinkuva alas)	25
Puhdistus	26
Grilli	26
Huolto	26
Kaasujärjestelmä	26
Ympäristö ja kierrätys	26
Vianetsintä ja korjaustoimenpiteet	27
Tekniset tiedot	28
Lisävarusteet	28

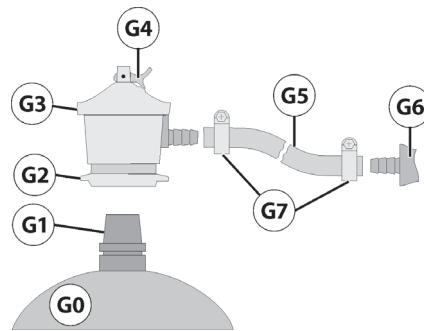
Osaluettelo

Nro. *	Kpl	Osa
1	1	Vasen sivuseinä
2	1	Oikea sivuseinä
3	1	Alahylly
4	1	Takaseinä
5	1	Ovien yläpuolinen poikkitanko
6	1	Vasemmanpuoleisen grillausyksikön kannatin
7	1	Oikeanpuoleisen grillausyksikön kannatin
8	4	Pyörät
9	1	Ovien alapuolinen lista
10	1	Grillausyksikkö
11	1	Vasen sivupöytä
12	1	Vasemmanpuoleisen sivupöydän etupaneeli
13	1	Oikeanpuoleinen sivupöytä ja keittolevy
14	1	Oikeanpuoleisen sivupöydän etupaneeli
15	1	Säätönupin hela
16	1	Ritilä keittolevy (ei yleensä kuulu pakettiin)
17	1	Kannen kahva
18	2	Ovi
19	2	Oven kahva
20	3	Säätönuppi
21	3	Lämmönjakolevy
22	1	Grillausritilä
24	1	Lämpimänäpitoritilä
25	1	Rasvankeräyslevy
26	1	Rasvankeräyskulho



Osat ja niiden käyttötarkoitus

Nro *	Osa	Toiminto
B	Säädin standardipolttimelle	Säätää kaasun peruspolttimelle. Paina hieman säätönuppia (B) ja käännä sitä vastapäivään maksimiasentoon "☹" ("Max"). Kuuluu napsaus, joka kertoo, että kipinä sytyttää polttimon. Säädä sitten poltin halua maasi lämpötilaan.
C	Sivukeittimen säädin	Paina säätönuppia (C) ja käännä sitä vastapäivään maksimiasentoon "☹" ("Max"). Kuuluu napsaus, joka kertoo, että kipinä sytyttää polttimon. Säädä sitten poltin halua maasi lämpötilaan.



Paineensäätimen toiminta (ei mukana)

Nro *	Osa	Toiminto
G0	Kaasupullo	Polttoainesäiliö
G1	Kaasupullon venttiili	Kaasupullon turva-venttiili, joka avautuu kun matalapainesäätin kytketään siihen
G2	Paineenalentimen lukkorengas	Lukitsee matalapainesäätimen kaasupulloon
G3	Matalapainesäädin	Liitetään kaasupulloon (nosta lukkorengasta ja paina alennin kiinni pullon venttiiliin ja päästä lukkorengas alas)
G4	Paineensäätimen kytkin	Avaa ja sulkee kaasunsyötön
G5	Kaasuletku	Johtaa kaasun polttimiin
G6	Letkukara	Liittää kaasuletkun grilliin
G7	Letkukiristin	Kiinnittää kaasuletkun paineensäätimeen ja letkukaraan.

Grillin sytyttäminen

Kun paineensäätimen kytkin (G4) ja jokin säätimistä (B ja C) on avoinna virtaa kaasua letkua (G5) pitkin haluttuun polttimeen.

Grilli sytytetään säätönupeista. Paina kevyesti nuppia (B ja C) ja käännä vastapäivään, näin syntyy kipinä ja poltin syttyy.

Säätimien (B ja C) avulla ohjataan vastaavan polttimen kaasunsyöttöä (= lämpöä).

Grillin käyttö

Tarkoituksenmukainen käyttö

Tätä kaasugrilliiä saa käyttää ainoastaan ulkona. Kaasugrilli on tarkoitettu ainoastaan ruuan valmistamiseen. Kaikkia annettuja turvallisuus- ja käyttöohjeita on noudatettava.

Tämä kaasugrilli on tarkoitettu ainoastaan yksityiseen käyttöön.

Tarkoituksen vastainen käyttö

Vain käyttöohjeen mukainen käyttö on sallittua. Alla muutama tarkoituksen vastainen käyttö, joka voi johtaa vakaviin henkilö- tai ainevahinkoihin.

- Älä käytä tässä grillissä koskaan hiiltä tai mitään muuta kuin kaasua polttoaineena..
- Älä käytä grilliä lämmittimenä.
- Älä käytä grilliä jonkin materiaalin tai esineen lämmittämiseen. Käytä grilliä ainoastaan grillattavaksi tarkoitettua ruuan valmistamiseen.
- Käytä sivukeitintä lietenä kattiloille ja pannuille.

Takuu

Landmann-grilli on laatutarkastettu tehtaalla.

Grillin takuu on 2 vuotta ostopäivästä lukuunottamatta polttimoita, lämmönjakolevyjä ja paistotasoa. Kuluttajasuojalain mukaisten takuehtojen lisäksi LANDMANN myöntää laajennetun viiden (5) vuoden laatu- ja kestävyystakuun alumiini ja valuosien läpi-ruostumiselle.

Takuu ei ole voimassa jos grilliä on käytetty väärin tai grillissä on käytetty muuta polttoainetta kuin neste-kaasua. Takuu ei kata korkeapainesäätimen aiheuttamia vahinkoja. Tulen kanssa suoraan kosketuksessa olevien osien (grillausritilä, paistotaso, poltin, lämmönjakolevy) värjäytyminen, ruostepilkut tai pienet muodonmuutokset eivät vaikuta grillin toimintaan ja eivät siten kuulu takuun piiriin.



Säilytä ostokuitti mahdollista takuukäsittelyä varten.

Turvallisuusohjeita



Turvamerkkien selitys

Mahdollisten riskien ja tärkeän tiedon huomioimiseksi käytetään seuraavia symboleja ja huomiosanoja

Turvallisuusohjeita

Symbolit ja huomiosanat	Käyttö ...
 Vaara	... mahdollinen riski vakavaan henkilö- tai esinevahinkoon jos annettuja ohjeita ei noudateta.
 Varo!	... mahdollinen riski ainevahingolle ellei annettuja ohjeita noudateta.

Turvallisuusohjeita

Symbolit ja huomiosanat	Ohjeita ...
	... toiminto, joka voi auttaa tai hyödyllinen vihje.
	... vaihe, joka vaatii 2 henkilöä, kun se tehdään turvallisesti ja oikein

Yleisiä turvallisuusohjeita

Noudata seuraavia turvallisuusohjeita, jotta välttyt mahdollisilta henkilö- tai ainevahingoilta:

- Käytä grilliä vain tarkoituksen mukaisesti.
- Älä käytä grilliä jos siinä on havaittavissa toimintahäiriö.
- Älä tee grilliin teknisiä muutoksia. Käytä ainoastaan alkuperäisiä Landmann varaosia.
- Käytä ainoastaan tarvikkeita, jotka on tarkoitettu tähän grilliin (katso kappale "Tarvikkeet"; Lisää tarvikkeita ja sopivat varaosat grilliin löytyvät verkkosivuiltamme www.landmann.fi.
- Käytä grilliä ainoastaan ulkona ja varmista ilmanvaihto sekä maanpinnan yläpuolella (ts. ei maanpinnan alapuolisessa syvennyksessä).
- Älä jätä sytytettyä olevaa grilliä koskaan vartioimatta. Ole erityisen huolellinen kun läsnä on lapsia tai kotieläimiä.
- Käytä grillauskinnasta grillatessasi.
- Pienet osat voivat olla nieltynä hengenvaarallisia. Huomioi myöskin pakkausmuovin aiheuttama tukehtumisvaara. Älä siis anna lasten leikkiä pakkausmuovilla.
- Älä laita grillin päälle raskaita esineitä. Huomioi maksimikantavuus teknisistä tiedoista

Muut vaarat



Vaara: Kuumat pinnat ja osat

Käytön aikana jotkin grillin osat tulevat erittäin kuumiksi erityisesti grilliyksikön ja sivukeittimen lähellä olevat osat.

Mahdollisia seuraamuksia:

- Pahoja palovammoja kosketettaessa grilliyksikköä tai sivukeitintä käytön aikana.
- Syttymisvaara jos grillin lähellä on syttyviä materiaaleja.

Suojatoimet ennen grillauksen aloittamista

- Valitse grillin sijoituspaikka siten että
 - grillin lähellä ei ole mitään syttyviä tai helposti palavia materiaaleja. Etäisyys helposti syttyviin materiaaleihin tulee olla: 2 m yläpuolella ja 1 m sivuilla. Etäisyys huonostisyttyviin materiaaleihin esim. seinämiin vähintään: 0,25 m.
 - grilli on sijoitettu tasaiselle ja riittävän suurelle alustalle. Sytytettyä olevaa grilliä ei saa siirtää.

Suojatoimet grillauksen aikana

- Käytä grillauskinnasta.

Älä koskaan jätä sytytettyä olevaa grilliä vartioimatta. Ole erityisen huolellinen kun läsnä on lapsia tai kotieläimiä.



Vaara: Kaasu on helpostisyttyvää

Nestekaasu on helpostisyttyvää ja palaa räjähdysmäisesti.

Mahdollisia seuraamuksia:

- Vakavia henkilö- tai esinevahinkoja jos ulosvirtaava tai kerääntynyt kaasu syttyy kontrollottomasti.

Suojatoimet:

- Käytä grilliä vain ulkona varmistaen riittävän ilmanvaihdon.
- Suojaa kaasupullo ja kaasuliitännät suoralta auringonvalolta ja muilta lämmönlähteiltä (max 50 °C). Varmista erityisesti ettei kaasuletku joudu kosketukseen grillin kuumien osien kanssa.
- Kun lopetat grillaamisen sulje paineensäätimen venttiili.
- Kun liität kaasupullon varmista ettei noin 5 metrin läheisyydessä ole mitään sytyttämistä aiheuttavia lähteitä.
- Älä sytytä mitään avotulta, älä tupakoi tai kytke elektronisia laitteita (lamppuja, kelloja, jne.) mahdollisen ylijännitteen vuoksi.
- Tarkista aina ennen grillin käyttöönottoa, että kaasuliitännät ovat tiiviit ja vahingoittumattomat.
- Käytä aina kansalliset vaatimukset täyttävää kaasuletkua.
Grilliä ei saa käyttää jos kaasua johtavat liitokset vuotavat tai ovat vahingoittuneet. Sama koskee myös tilannetta jos letku tai poltin ovat tukossa esim. hyönteisten vuoksi, sillä silloin liekit voivat lyödä takaisinpäin.
- Älä nojaudu gillauspinnan tai sivukeittimen yläpuolelle kun sytytät grilliä, sillä kaasu voi syttyä hulmahtaen jos grillikulhoon on kerääntynyt kaasua.

Sammunutta liekkiä ei tule sytyttää heti uudelleen vaan:

- Käännä säädin "Off" asentoon, jotta kaasunsyöttö keskeytyy.
- Odota kolme minuuttia jotta kertynyt kaasu ehtii haihtua.
- Sytytä sitten poltin uudelleen (katso kappale "Grillin sytyttäminen").



Vaara: Häkävaara

Nestekaasu on ilmaa painavampaa. Kaasu tarvitsee hapetta palaakseen.

Mahdollisia seuraamuksia:

- Jos palamisilmaa ei ole riittävästi, muodostuu myrkyllistä häkää.

Suojatoimet:

- Käytä grilliä ainoastaan ulkona ja varmista ilmanvaihto sekä maanpinnan yläpuolella (ts. ei maanpinnan alapuolisessa syvennyksessä).
- Kun lopetat grillaamisen sulje aina kaasupullon venttiili.
- Mikäli et tarvitse kaasupulloa pidempään aikaan, irrota paineensäädin pullosta ja säilytä kaasupullo asianmukaisesti:
 - Laita kaasupullon venttiilin suojakorkki paikoilleen.
 - Nestekaasun säilytys on kielletty rakennusten kellari- ja ullakotiloissa. Älä säilytä nestekaasua tiloissa joissa yöpyy ihmisiä.
 - Kaasupullot – myös tyhjät – pitää aina säilyttää pystyasennossa venttiili ylöspäin!

Grillin kokoaminen


Tässä muutama etukäteisvihje helpottamaan grillin kokoamista:

Tarkista, että kaikki osat löytyvät lajittelemalla ne esim. tyhjälle pöydälle. (pidätämme itsellemme oikeuden pieniin teknisiin muutoksiin).

Mikäli huolimatta tehtaalla tehdystä huolellisesta tarkastuksesta jokin osa puuttuu, käy ensin tarkistamassa verkkosivuiltamme onko tuotteeseen tullut jotain muutoksia. Ellei, niin ota yhteys myyntipaikkaan saadaksesi puuttuvan osan.

Grillin kokoamiseen tarvitaan keskikokoinen ruuvi-meisseli ja jakoavain.

- Käytä ainoastaan ehyitä ja työhön sopivia työkaluja. Kuluneet ja sopimattomat työkalut vahingoittavat ruuveja ja tekevät niistä käyttökelvottomia.
- Kiinnitä aina liitoselementit (ruuvit, mutterit, pultit, jne.) ohjeiden mukaisesti. Jos hukkaat jonkin osan, korvaa se vastaavalla osalla. Näin varmistat että liitokset ovat riittävän tiiviitä ja grillistä tulee vakaa ja turvallinen.
- Noudata kokoamisohjeen ohjeita oikeassa järjestyksessä.

 Kokoamisvaiheiden kuvat ovat tämän käyttöohjeen loppuosassa.

Kaasupullon liittäminen

Tarvittavat välineet

- Ristipää ruuvimeisseli
- Kaasupullo

Tähän grilliin sopivat standardi kaasupullot. Kaasupullon voi hankkia kaasuliikkeestä tai huolto-asetmalta tai kaasua myyvistä rautakaupoista.

- Vuodonetsintävälineet

Mahdollisen kaasuvuodon etsintään voi käyttää ns. vuotosprayta tai saippuoliosta (50% saippuaa ja 50% vettä). Luioksella sivellään kaasujohtavat liitososat. Mikäli syntyy kuplia ei liitos ole tiivis. Kiristä liitos uudelleen.

Seuraavat osat eivät tule ostettaessa grillin mukana, vaan ne on hankittava erikseen. Niitä myyvät kaikki kaasugrillejä myyvät liikkeet.

- Kaasuletku
CE-hyväksytty riittävän pitkä kaasuletku (max 1,2 m), jonka voi liittää ilman taipeita.
- Paineensäädin
Kotitalouskäyttöön tarkoitettu pullon päälle painettava CE-hyväksytty 30 mbar paineensäädin, 2,0 kg/h, sopii käytettävään kaasupulloon.

Ennenkuin aloitat...

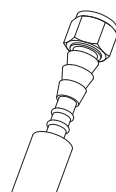
- Valitse sopiva ja mahdollisimman tuulensuojainen paikka grillille.

- Varmista että...
 - grillin lähellä ei ole mitään syttyviä tai helposti palavia materiaaleja. Etäisyys helposti syttyviin materiaaleihin tulee olla: 2 m yläpuolella ja 1 m sivuilla. Etäisyys huonostisyttyviin materiaaleihin esim. seinämiin vä-
 - hintaan: 0,7 m.
 - grilli on sijoitettu tasaiselle ja riittävän suurelle alustalle. Sytytettyinä olevaa grilliä ei saa siirtää.
 - kaasuletku ei saa olla taitteella tai pingottunut.

Kaasupullon liittäminen

1. Avaa ovet ja pujota letku karaan. Kiristä letkukiristimellä.


Pujota letkuun



Oikein liitetty letkukara



Letkun liittäminen

 Pehmennä letkunpäättä puristelemalla sitä etusormen ja peukalon välissä tai käytä apuna pihtejä.

Saippuoi kara niin se liukuu helpommin letkun sisään.

1. Pujota sitten letkun toinen pää paineensäätimeen.
2. Pujota letku ja paineensäädin (G4) kaapin oikeanpuoleisessa seinässä olevan aukon lävitse.

Varmistakaa ettei letku ole taitteella ennenkuin jatkatte toimenpiteitä.

3. Varmistakaa, että paineensäätimen (G3) – ja kaasuletkun (G5) liitos on kunnollinen. Kiristäkää letkukiristin (G7) huolellisesti ruuvimeisselillä.
4. Laita kaasupullo (G0) kaappiin grillin alle kaasupullon laatikkoon (16).

Kaasupullon asettaminen



Valitse näistä kahdesta vaihtoehdoista toinen kaasupullon asettamiselle. Aseta kaasupullo siihen mihin se menee parhaiten koosta ja mallista päätellen.

Muista tarkistaa ettei pullon letku osu grillin kuumeneviin osiin ja ettei letku ole vääntynyt tai jäykkä.

Asettaminen kaappiin

Kaasupullon voi asettaa kaappiin jos se menee yhteen kaapin kokoon sopivaan kaasupullon annettujen mittojen kanssa (mitat alla). Tähän

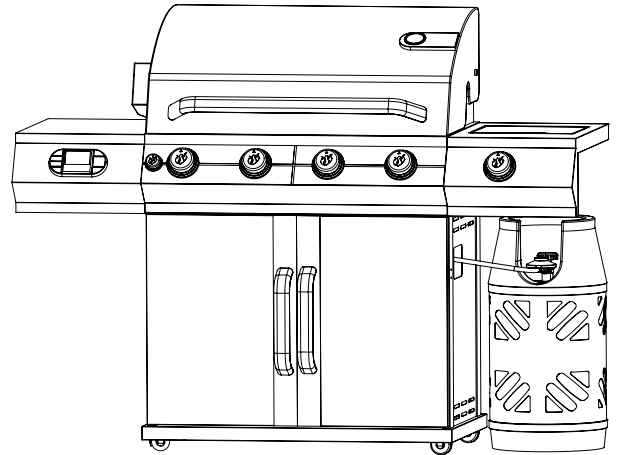
vaikuttavat monet seikat.

- Kaasupullon pohjan täytyy sopia yhteen kaappiin tehdyn syvennyksen kanssa.
- Pullon korkeus ei saa ylittää 465 mm.
- Pullon läpimitta ei saa ylittää 320 mm.
- Pullo ei saa painaa yli 6kg.

Asettaminen kaapin ulkopuolelle

Suurempi kaasupullo asetetaan kaapin ulkopuolelle niin kuin kuva näyttää.

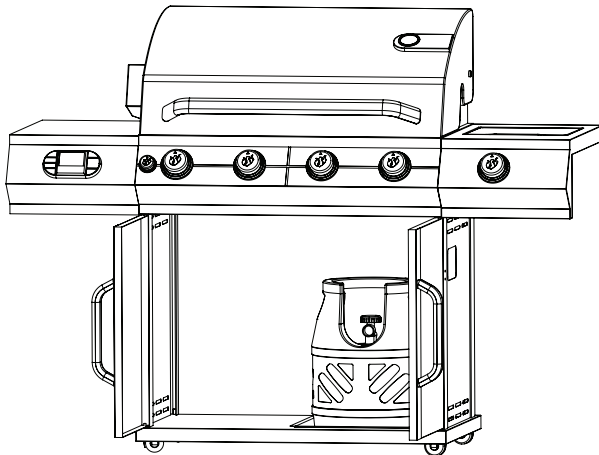
- Varmista, että asetat kaasupullon tasaiselle pohjalle
- Pullon korkeus ei saa ylittää 590mm.
- Pullo ei saa painaa yli 15kg



Grillit kuvassa saattavat erota hieman ostamastanne grillistä.



Tarkista ennen grillaamista, että kaikki liitännät ovat hyvin kiinnitetyt ja seuraa käyttöohjeita.

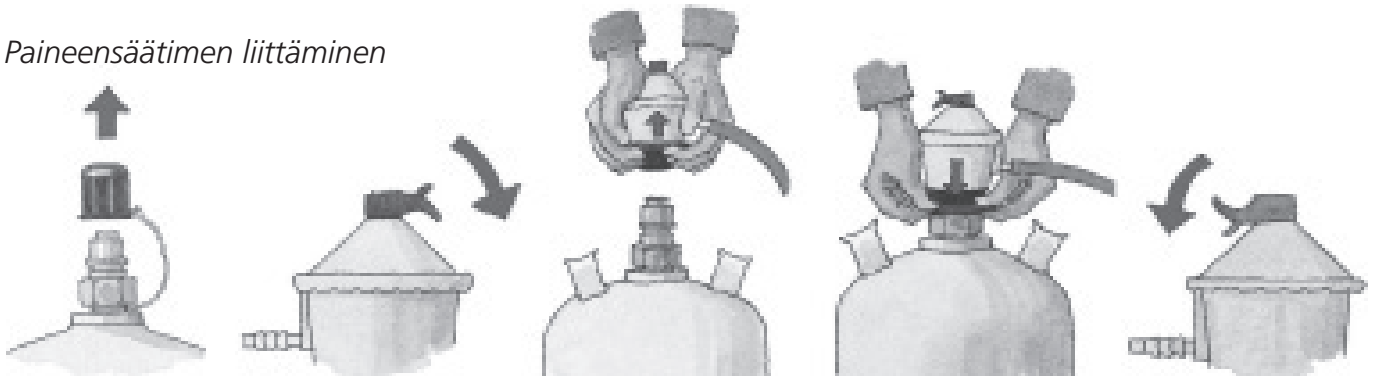


Avaa kaasupullo

1. Sikre at ingen brennbare materialer befinner seg i nærheten av grillen eller kan komme dit. Minste avstand til brennbare kilder er 2 mtr. opp og 1mtr. til siden, avstand til husvegg osv. er minst 0,7mtr
 - Følg bruksanvisningen til lekkasjesøkemiddelet! Tetthetskontroll med åpen flamme er ikke tillatt. Tetthetskontroll på gehør er ikke en sikker metode.
2. Om utetthet oppdages skal flaskeventilen umiddelbart stenges (vipp over tappen) og ettertrekk den utette tilkoblingen eller bytt den utette delen. Gjenta så tetthetskontrollen.
3. Steng gasstilførselen hvis du ikke skal grille med en gang. (vipp over tappen)

Aseta pullo kaappiin vain jos pullo sopii yhteen mainittujen kohtien kanssa.

Paineensäätimen liittäminen



Avaa kaasupullon venttiin korkki.

Sulje säädin painamalla punainen liekin kuva alaspäin (kts. kuva).

Kohota säätimen musta lukkorengas yläasentoon ja paina säädin pullon venttiin päälle.

Vapauta otteesi lukkorengasta ja paina sitä peukaloilla alaspäin. Kun säädin lukittuu pulloon kuuluu vaimea naksahdus.

Voit testata pitävyyden nostamalla pulloa säätimestä. Venttiili avataan kääntämällä liekin kuva ylöspäin.

Kaasupullon irrottaminen

1. Sulje paineensäädin (liekinkuva alaspäin).
2. Nosta paineensäätimen (G3) musta lukkorengas (G2)yläasentoon ja nosta paineensäädin (G3) kaasupullosta (G1).
3. Säilytä paineensäädin (G3) ja kaasuletku (G5) grillin alla. Varmista ettei kaasuletku kolhiinnu tai taitu.
4. Säilytä kaasupullo oikein:
 - Noudata kaasupullon mukana tulevia turvaohjeita.
 - Nestekaasun säilytys on kielletty rakennusten kellari- ja ullakotiloissa. Älä säilytä nestekaasua tiloissa joissa yöpyy ihmisiä.
 - Kaasupullot – myös tyhjt – pitää aina säilyttää pystyasennossa venttiili ylöspäin!

Käyttöohjeet

Grillin käyttöönotto

1. Varmista että ...
 - grillin lähellä ei ole mitään syttyviä tai helposti palavia materiaaleja. Etäisyys helposti syttyviin materiaaleihin tulee olla: 2 m yläpuolella ja 1 m sivuilla. Etäisyys huonostisyttyviin materiaaleihin esim. seinämiin vähintään: 0,25 m.
 - grilli on sijoitettu tasaiselle ja riittävän suurelle alustalle. Sytytetynä olevaa grilliä ei saa siirtää..
 - grilli on asennettu oikein ja kaasuliitokset ovat tiiviit.
2. Avaa kaasupullo (liekinkuva ylös).
3. Varmista kaasuliitosten tiiviys. Mikäli liitokset eivät ole tiiviitä sulje kaasupullo (liekinkuva alas).

Grillin sytyttäminen



Varo: Kaasukertymää sytytyksen yhteydessä

Nestekaasu on helpostisyttyvää ja palaa räjähdysmäisesti.

Mahdollisia seuraamuksia:

- Vakavia henkilö- tai esinevahinkoja jos ulosvirtaava tai kerääntynyt kaasu syttyy kontrolloimattomasti.

Suojatoimet:

- Älä nojaudu gillauspinnan tai sivukeittimen yläpuolelle kun sytytät grilliä, sillä kaasu voi syttyä hulmahtaen jos grillikulhoon on kerääntynyt kaasua.

Sammunutta liekkiä ei tule sytyttää heti uudelleen vaan:

- Käännä säädin "Off" asentoon, jotta kaasu-syöttö keskeytyy.
- Odota kolme minuuttia jotta kertynyt kaasu ehtii haihtua.
- Sytytä sitten poltin uudelleen.



Kun otat grillin ensimmäisen kerran käyttöön anna grillin peruspolttimien palaa noin 15 minuuttia kansi auki. Älä anna grillin kuumeta yli 250 °C, sillä liika kuumuus vahingoittaa grilliä.

Stanardipolttimien

1. Avaa grillin kansi.

Seuraa allaolevia ohjeita mahdollisimman kaukana grillistä.
2. Paina hieman säätönuppia (B) ja käännä sitä vastapäivään maksimiasentoon "☹" ("Max").
3. Kuuluu napsaus, joka kertoo, että kipinä sytyttää polttimon.

Jos grilli ei syty ensi yrittämällä, pidä säädinnappula painettuna ja toista vaihe 2. Toista kunnes poltin syttyy, ei kuitenkaan pitempään kuin 15 sekuntia. Käännä säädin OFF-asentoon, odota 3 minuuttia ja toista vaihe 2 ja 3.
4. Grillin muut polttimet sytytetään samalla tavalla toistamalla vaiheet 2 ja 3.
5. Sulje kansi ja anna grillin lämmetä hetki.
6. Kun grilli on lämmennyt, käännä säätimet (B) haluttuun lämpötilaan (liekin suuruus).
7. Nyt voitte panna grillattavan ruuan grillausriitolle. Suosittelemme käyttämään aina sopivia grillauskäsineitä suojana kuumuutta vastaan.

Sammuta poltin (sammuta liekki) painamalla säädin (B, C) alas ja kääntämällä sitä myötäpäivään asentoon "OFF"

Sivukeittimen sytyttäminen



Varo:

Huomioi, että kaasuliekkiä on sinisen värin vuoksi joskus vaikea havaita erityisesti auringonpaisteessa. Joten:

- sytytä sivukeitin vasta kun tarvitset sitä ja laita keittoastia heti polttimen yläpuolelle.
- sammuta kaasunsyöttö ennenkuin otat astian pois keittimestä.
- käytä ainoastaan keittoastioita (kattiloita tai paistinpannuja) jotka on hyväksytty kaasukeitin käyttöön. Keittoastiat, joita ei ole tarkoitettu kaasukeittimiä varten voivat vahingoittaa.
- HUOM. Älä ylitä sivukeittimen maksimaalista painorajaa (Katso tekniset tiedot) Painava lasti voi vahingoittaa grilliä

1. Avaa sivukeittimen kansi.
2. Tarkista, että keittimen ritilä on paikoillaan. Älä käytä sivukeitintä ilman ritilää
3. Paina säätönuppia (C) ja käännä sitä vastapäivään maksimiasentoon "☀" ("Max").

Kuuluu napsaus, joka kertoo, että kipinä sytyttää polttimon.

Jos sivupoltin ei syty ensimmäisellä kerralla, pidä säädinnappula painettuna ja toista vaihe 3. Toista kunnes poltin syttyy, ei kuitenkaan pitempään kuin 15 sekuntia. Käännä säädin OFF-asentoon, odota 3 minuuttia ja toista vaihe 3.

4. Käännä säädin (C) toivotulle asteelle (liekinkoko), aseta kaasukeittimelle hyväksytty kattila tai paistinpannu sivukeittimeen ja aloita ruuan valmistus.

Sammuta sivukeitin (sammuta liekki) painamalla säädin (C) alas ja kääntämällä se myötäpäivään asentoon "OFF"

Grillin sammuttaminen

Sulje kaasupullonventtiili (liekinkuva alas).

1. Paina kaikki säätimet alas (4 x B, C) ja käännä myötäpäivään asentoon "OFF" (kiinni).
2. Odota kunnes kaikki osat ovat jäähtyneet ja puhdista sitten grilli (katso kappale "Puhdistus").
3. Sulje grillin kansi.
4. Jos et käytä grilliä vähään aikaan:
 - Irrota kaasupullo grillistä (katso kappale "Kaasupullon irrotus").
 - Grilli tulee säilyttää sateelta suojattuna, mieluiten sisätiloissa.

Puhdistus

Grilli



Vaara: Varo palovammoja grilliä puhdisttaessasi.

Jotkut grillin osat tulevat hyvin kuumiksi. Anna grillin jäähtyä tarpeeksi ennen kuin aloitat puhdistamisen. Suojaa kätesi.



HUOM!: Varo sytyttimen kärkeä kun puhdistat poltinta.

Polttimen ympäristöä puhdistettaessa on varotava ettei sytyttimen kärki vioitu, sillä silloin ei polttimen sytyttäminen enää onnistu! Ole siis erityisen huolellinen kun puhdistat polttimen etuosan aluetta.

Grillistä on sinulle pitempään iloa jos puhdistat sen aina käytön jälkeen. Grillikulhon puhdistukseen voit käyttää astianpesuainetta ja riepua tai sientä. Pinttynyt lika on työläämpää puhdistaa! Valurauta osat voit puhdistaa kuumalla vedellä, jonka jälkeen ne tulee kuivuttuaan käsitellä esim. silavalla.



Ritilä on helpointa puhdistaa grillin ollessa vielä lämmin. Sammuta kaasua ja harjaa ruuantähteet pois ritilästä messinkisellä tai ruostumattomalla teräsharjalla.

Venttiili

Venttiilin (etupaneelin takana) suuttimen kärjen voit tarvittaessa puhdistaa varovasti neulalla.



Vaara: Palo- ja räjähdysvaara

Älä puhdistaa kaasujohtavia venttiilejä itse, vaan vie laite asiantuntevaan kaasuhoitoliikkeeseen.

Venttiilejä ei saa purkaa osiin!

Huolto

Grilli on helppohoitoinen. Tarkista grillin kunto kuitenkin säännöllisesti riippuen siitä miten usein grilliä käytetään ja minkälaisissa olosuhteissa grilli on.

Grilli

- Tarkista että polttimet ovat puhtaat ja ettei polttimien reunoilla olevat reiät ja ilmanottoaukot ole tukkeutuneet. Voit tarvittaessa puhdistaa reiät esim. piipunrassilla.
- Likaiset polttimet vähentävät grillin tehoa. Tukeuma polttimessa voi aiheuttaa vaarallista liekkiä takaisin lyöntiä ja palamista polttimen ulkopuolella.
- Puhdista grillin sisäpinnoilta marinadin ja rasvan jäänteet, sillä ne voivat aiheuttaa vaarallisen rasvapalon. Rasva ja marinadit eivät tee hyvää grillin osille.
- Tarkasta että grillin kaikki osat ovat paikoillaan ja oikein asennettuna (näkyvä tarkastus).
- Tarkista että kaasujohtavat liitokset ovat kunnossa ja tiiviit. Kiristä liitokset tarvittaessa.

Kaasujärjestelmä

Joka kerta kun liität kaasupullon grilliin tulee tarkistaa kaasujärjestelmä (katso kappale „Kaasupullon liittämien ja irrottaminen”).

Huolehdi, että käytössäsi on kansalliset vaatimukset täyttävä kaasuletku.

Ympäristö ja kierrätys

Pidä grilli puhtaana, jotta se on hygieninen ruuanvalmistusväline.

Tässä tuotteessa käytetään pattereita. Vie kuluneet patterit asianmukaiseen patterien keräyspisteeseen.

Kierrätä loppuunkäytetty grilli myös asianmukaisesti. Vie metalli- ja muoviosat niille varattuihin kierrätyspisteisiin.

Noudata paikallisia jätteenkäsittelysääntöjä.

Vianetsintä ja korjaustoimenpiteet

Tästä kappaleesta saat apua mahdollisiin ongelmatilanteisiin.

Lisää vihjeitä ja yleisimpiä kysymyksiä on verkkosivuiltamme www.landmann.fi

Vika	Mahdollien syy	Toimenpide
Kaasunhaju	Vuoto kaasujärjestelmässä	<ol style="list-style-type: none"> 1. Sulje heti kaasupullon venttiili (liekki (G4) alas) 2. Poista avotulen- ja kipinälähteet (älä käytä elektronisia laitteita) 3. Kiristä kaasujärjestelmän letkukiristimien kaikki ruuvit 4. Tarkista ettei kaasujohtavissa osissa ole ulkoisia vaurioita; vaihda vialliset osat vastaaviin alkupe- räisösiin. 5. Tarkista liitosten tiiviys esim. vuotospraylla tai saippualliuoksella.
Poltin ei syty	Kaasupullon venttiili on kiinni.	Avaa kaasupullon venttiili (liekki (G4) ylös).
	Kaasupullon tyhjä	Vaihda kaasupullo (G0).
	Sytyttimen kärjestä ei tule kipinöitä, jotka sytyttävät polt- timen.	<ol style="list-style-type: none"> 1. Tarkista, että sytytin ja poltin ovat puhtaita. 2. Tarkista että sytyttimen kärki on noin 2-3 mm päässä polttimen reunasta ja on reiän kohdalla.
	Lika, rasva tai hyönteiset ovat tukkineet etupaneelin takana olevat venttiilit tai polttimet.	Puhdista poltin ja venttiili. Tarkista että polttimen reunassa olevat reiät eivät ole tukossa. Puhdista pii- punrassilla. Pahoissa tapauksissa voit käyttää varo- vasti 2 mm poraa.
	Muu tukos kaasujohtavissa osissa	Vie grilli huoltoon. Hanki uudet osat jälleenmyyjäl- täsi tai tilaa ne verkkokaupastamme
Grilli ei lämpene tar- peeksi	Liian lyhyt esilämmitysaika	Sulje kansi ja käännä säädin asentoon "OFF".
	Tukos kaasujohtavassa osassa	<ol style="list-style-type: none"> 1. Tarkista ettei grillissä ole kaasuvuotoa. Käytä apuna esim. saippualliuosta. 2. Tarkista että kaasupullon ja paineensäätimen kumitiivisteet ovat ehyitä (G1). 3. Tarkista ettei kaasuletku (G5) ole taitteella tai puristuksessa 4. Laita grilli mahdollisimman tuulensuojaisaan- paikkaan 5. Puhdista polttimet
Rasvapalo	Rasvaista ruokaa ja vanhoja rasvajäämiä	<ol style="list-style-type: none"> 1. Ota pois suurin osa rasvasta ja marinadista tai grillaa runsaasti marinadeja tai rasvaa sisältävät ruuat paistolevyllä 2. Puhdista grilli
Kuuluu kohinaa tai korinaa	Polttimen tukkeutumisen tai tuulen aiheuttamaa liekkien takaisinlyöntiä	<ol style="list-style-type: none"> 1. Sulje kaasupullon venttiili (liekki (G4) alas) 2. Odota 3 minuuttia ja yritä uudelleen 3. Jos ongelma toistuu, sulje grilli ja anna sen jääntyä ja puhdista polttimet. 4. Jos ongelma jatkuu vie grilli kaa- suhuoltoliikkeeseen.

Tekniset tiedot

Hyväksynät

TUV	C€ - 1008-16 PIN-no. 1008CP2816
-----	---------------------------------

Grilli



Sovellettu luokka	I _{3B/P} according to DIN EN 498:2013
Paino	47,3 kg
Mitat (P x K x L)	n. 140 x 57 x 120 cm
Grillauspinta-ala (P x L)	n. 65 x 44 cm
Max kantavuus:	Alahylly maks. 8 kg
Sivuovi	maks. 8 kg

Kaasujärjestelmä

Teho:	Standardi poltin	3 x 3,5 = 10,5 kW
	Sivukeitin	3 kW
Virtausarvo (massavirta)		G30: 982 g/h, G31: 964g/h
Kaasutyyppi		Nestekaasu
Paineenlennin		Kiinteästi säädetty C€-hyväksyty matalapainesäädin
	Virtausmäärä	2.0 kg/h
	Käyttöpaine	30 mbar
Kaasupullo		Standardi kaasupullo
Kaasuletku		C€-hyväksyty kaasuletku (max. 1,2 m)
Sytytys		Integroitu sytytys
Liekinsäätö		Portaaton säätö 0 - max.
Suuttimen läpimitta: Standardi poltin		0.92 mm
	Sivukeittimen poltin	0.85 mm

Lisävarusteet

Grilliin on saatavana lisävarusteet:

	Suojahuppu 14326 <ul style="list-style-type: none"> Lisävaruste suojaa kosteudelta pitää kuivana varastossa Mitat: 165x104x53 cm
	Paistoarina 13190 <ul style="list-style-type: none"> Valurautaa Mitat: 43,5x31,5 cm

Ota yhteys myyjään tai käy osoitteessa www.landmann.fi

N Innhold

Leveringsomfang	30
Betjeningselementer	30
Betjeningselementer trykkreduksjonsenhet.....	30
Funksjon	31
Bruksområde	31
Tenkt bruk	31
Ikke ment for bruk.....	31
Garanti	31
Sikkerhetsanvisninger	31
Definisjon av anvisninger som brukes	31
Generelle sikkerhetsanvisninger	32
Øvrige risikoer.....	32
Montering.....	34
Tilkoble og løsne gassflasken	34
Deler og verktøy som behøves.....	34
Tilkoble slangen	35
Løsne gassflasken.....	36
Manual.....	36
Ta i bruk grillen	36
Tenne brenneren.....	36
Slå av grillen	37
Rengjøring	38
Grill	38
Vedlikehold.....	38
Gassystem	38
Miljøinformasjon og avfallsbehandling	38
Feilsøking og feilretting	39
Tekniske spesifikasjoner	40
Tilbehør (tillegg)	40

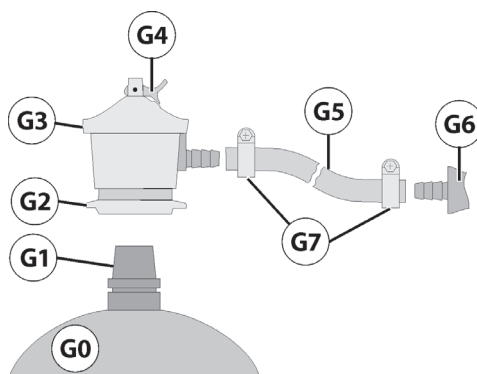
Leveringsomfang

Nr. *	Antall	Beskrivelse
1	1	Sidevegg venstre
2	1	Sidevegg høyre
3	1	Underhyle
4	1	Vegg bak
5	1	Tverrstag over dører
6	1	Feste til grillenhet venstre
7	1	Feste til grillenhet høyre
8	4	Hjul
9	1	List under dører
10	1	Grillenhet
11	1	Sidebord venstre
12	1	Frontpanel sidebord vänster
13	1	Sidebord høyre med kokeplate
14	1	Frontpanel sidebord høyre
15	1	Ring/ramme rundt bryter
16	1	Rist kokeplate (ikke med på oversikt)
17	1	Håndtak lokk
18	2	Dør
19	2	Dør håndtak
20	3	Bryter
21	3	Flametamer
22	2	Grillrist
24	1	Varmerist
25	1	Fettoppsamler
26	1	Fettoppsamlingsskål



Betjeningslementer

Pos. *	Betegnelsen	Funksjon
B	Bryter for standardbrennerne	Gir gass til standardbrenneren. Trykk inn en av bryterne og vri moturs til "🔥" ("Max"). En gnist lages og brenneren tenner. Etter tenning, vri respektive brytere til ønsket varmenivå.
C	Bryter til sidebrenneren	Gir gass til sidebrenneren. Trykk inn bryteren(C) og vri den moturs til "🔥" ("Max"). Et knepp høres som betyr at en gnist tenner brenneren. Etter tenning, vri bryteren til ønsket varmenivå.



Betjeningslementer trykkreduksjonsenhet

Pos. *	Betegnelsen	Funksjon
G0	Gassflaske	Brennstoffbeholder
G1	Flaskeventil	Separerende beskyttelsesinnretning, åpne gasstilførselen (drei mot venstre, mot urviseren) og lukk (drei mot høyre, med urviseren)
G2	Låsering	Forbindelse gassflaske - trykkreduksjonsventil
G3	Trykkreduksjonsenhet	Koble til trykkreduksjonsventil på gassflasken (løft låseringen opp, trykk ventilen ned på flasken og vri) og koble fra (løft låseringen opp, dra ventilen opp fra flasken og vri)
G4	Trykkreduksjonsenhet	Gassen av / på
G5	Gasslange	Føre gass til brenneren
G6	Nippel	Før gass inn i grillen
G7	Slangeklemme	Forbindelse trykkreduksjonsventil - feste gasslange

Funksjon

Når flaskeventilen (G1) og noe av bryteren (B og C) er åpne, flyter gassen gjennom gasslangen (G5) til ønsket brenner.

Via bryteren tenner man grillen. Trykk inn en av bryterne (B,C) og vri motsols, en gnist lages og brenneren tenner.

Via bryteren (B og C) styrer man gasstrømmen (=varmeeffekten) for respektive brenner.

Bruksområde

Tenkt bruk

Denne gassgrillen er kun ment til bruk utendørs. Gassgrillen er kun ment til matlaging, samtidig som alle andre punkter i denne anvisning må følges.

Denne gassgrillen må kun brukes til privat bruk.

Ikke ment for bruk

Annen bruk enn hva som beskrives i anvisningen er ikke tillatt. Under finnes noen bruksmåter som kan gi alvorlige skader på personer eller materisskader:

- Bruk aldri grillen sammen med kull eller annet brensel enn gass.
- Bruk aldri grillen som varmekilde.
- Bruk aldri grillen for å varme materiale. Grillen skal kun brukes til mat som er ment for å grilles.
- Bruk kun sidebrenneren til gryter og kaseroller.

Garanti

Din Landmann-grill har i teknisk feilfritt stand blitt levert fra fabrikken som et kvalitetsprodukt.

Utover lovbestemt garanti gir LANDMANN en kvalitets- og holdbarhetsgaranti på fem (5) år mot gjennomrustning av lokk og grilljern.

Garantien gjelder ikke om grillen er brukt feilaktig, eller om feil brensel er brukt. Misfarging, rust eller lett misforming av deler som er direkte utsatt for flammene (grillrist, grillplate, brennere, flammetamer) påvirker ikke funksjonen, og utgjør derfor ingen grunn for garanti.



Ta vare på kjøpskvitteringen for eventuelle garatiærende.

Sikkerhetsanvisninger



Definisjon av anvisninger som brukes

For å henvise til risikoer og viktig informasjon, brukes i denne anvisning følgende symboler og signalord:

Sikkerhetsanvisninger

Symboler og signalord	Anvisning til...
 Risiko	...en mulig risiko som kan gi store person- eller materialskader hvis ikke nevnte forholdsregler følges.
 Se opp!	...en mulig risiko som kan gi materialskader hvis ikke nevnte forholdsregler følges.

Sikkerhetsanvisninger

Symboler og signalord	Anvisning til...
	...en funksjon som kan være til hjelp eller et nyttig tips.
	... et steg som krever 2 personer for sikker og korrekt utførelse

Generelle sikkerhetsanvisninger

Følg nedenfornevnte sikkerhetsanvisninger, hvis ikke kan det føre til alvorlige person- og materialskader.

- Bruk kun grillen slik den er ment å brukes.
- Bruk aldri grillen hvis den har synlige skader.
- Utfør aldri tekniske endringer på grillen. Bruk bare original reservedeler fra Landmann.
- Bruk kun tilbehør som er tillatt til denne grill (se kap. "Tilbehør". Mer tilbehør til din grill, og passende reservedeler finner du på www.landmann.no.
- Bruk kun grillen utendørs med god ventilasjon, og over bakkenivå (dvs. ikke i fordypninger under bakkenivå).
- Forlat aldri grillen uten oppsikt når den brukes. Vær spesielt oppmerksom på at ikke barn eller husdyr kommer i nærheten av den.
- Ha alltid grillhansker på når du bruker grillen.
- Smådelene kan være livsfarlige om de svelges. Tenk også på kvelningsfaren om luftveiene dekkes av plastemballasjen.
- Plasser ingen tunge ting på grillen. Noter maxvekten i den tekniske spesifikasjonen.

Øvrige risikoer



Risiko: Varme flater og deler

Under bruk blir visse deler av grillen meget varme, spesielt i nærheten av grillenheten og sidebrenneren.

Mulige følger:

- Brannskader ved berøring av deler i nærheten av grillenheten og sidebrenneren.
- Ild eller glør om det finnes brennbare materialer i nærheten av grillen.
- Beskyttelse før grilling:

Beskyttelse før grilling:

- Velg oppstillingsplassen slik at
 - det ikke finnes brennbare materialer i nærheten av grillen og at slike ikke kan komme i nærheten. Minste avstand til brennbare kilder: 2 mtr over og 1 mtr til siden. Avstand til husvegger og annet: minst 0,25mtr.
 - grillen står sikkert på en jevn og tilstrekkelig stor flate. Den må ikke flyttes under bruk.

Beskyttelse under grilling

- Bruk grillhansker.

Forlat aldri grillen uten oppsikt. Sørg spesielt for at barn eller husdyr ikke kommer i nærheten av grillen.



Risiko: Gass er lettantennelig

Flytende gass er meget lettantennelig og brenner eksplosjonsartet.

Mulige følger:

- Person- og materialskader om utstrømmende eller akkumulerende gass antennes ukontrollert.

Beskyttelse:

- Bruk kun grillen utendørs med god ventilasjon.
- Beskytt gassflasken og gasslangen mot direkte sollys og andre varmekilder (høyst 50 gr. C). Spesielt viktig er det at ingen varme deler på grillen kommer i kontakt med gasslangen.
- Etter avsluttet bruk av grillen skal ventilen til gassflasken stenges.
- Når gassflasken tilkobles skal du kontrollere at det ikke finnes noen antenningskilder på en omkrets av 5 mtr.
- Tenk spesielt på og ikke tenne åpen ild, ikke røyke, eller koble til elektriske apparater (lamper, klokker osv.) ettersom det da kan oppstå gnister.
- Kontroller hver gang du skal bruke grillen at alle gassførende deler er tette og intakte.
- Bytt ut gasslangen hvis forskrifter krever dette. Grillen må ikke brukes om de gassførende delene er porøse eller defekte. Dette gjelder også om slanger eller brennere er tiltettet av f.eks. insekter ettersom det da kan oppstå et farlig tilbakeslag av flammer.
- Len deg ikke over grillflaten eller sidebrenneren når gassflammen antennes ettersom det kan oppstå en eksplosjon hvis gass har samlet seg i grillskålen.

Derfor skal man heller ikke tenne direkte etter at en flamme har slukket, men:

- Vri bryteren på "Off" slik at gasstilførselen brytes.
- Vente tre minutter eventuelt akkumulert gass har dunstet bort.
- Deretter kan brenneren tennes på nytt (se kap. "Bruk").



Risiko: Gass fortrenger oksygen

Flytende gass er tyngre enn oksygen. Den legger seg derfor lengst ned der den fortrenger bort oksygenet.

Mulige følger:

- Kvelning på grunn av oksygenmangel når gasskonsentrasjon lages.

Beskyttelse:

- Bruk kun grillen utendørs med god ventilasjon og over bakkenivå (dvs. ikke i fordypninger under bakkenivå).
- Etter avsluttet bruk av grillen skal ventilen til gassflasken stenges.
- Hvis gassflasken ikke skal brukes over lengre tid, skal den løsnes fra regulatoren og oppbevares på korrekt måte:
 - Sett på den medfølgende hetten på gassflasken.
 - Oppbevar ikke gassflasken i rom under bakkenivå, i trappehus, haller, gjennomganger og passasjer i bygninger eller i nærheten av slike.
 - Gassflasker, også tomme, skal alltid oppbevares stående!

Montering


Her er noen tips som hjelper deg å montere grillen raskt og enkelt:

Kontroller at alle deler finnes ved å plassere de løse delene på et bord (med forbehold for mindre tekniske forandringer).

Hvis det, til tross for nøye kontroll fra vår fabrikk, skulle mangle noen del, vennligst gå først inn på vår hjemmeside www.landmann.no og sjekk om noen forandring har blitt gjort. Hvis ikke, kontakt butikken der du kjøpte grillen. De kan ordne slik at den manglende delen sendes til deg innen rimelig tid.

For å montere grillen trenger du en mellomstor skrutrekker og en skiftenøkkel.

- Bruk kun verktøy som er uskadet og passer til jobben. Dårlig verktøy kan skade skruene og de blir ubrukelige.
- Fest alltid skruer, muttere, bolter etc. som vist på bildene. Om du slurver bort en skrue etc. erstatt den med en passende del. Kun ved å gjøre dette kan du sørge for at konstruksjonen er sterk og sikker.
- Vær nøye med å følge instruksjonene i den oppgitte rekkefølge!

 Bilder til monteringen finner du bakerst i denne anvisningen

Tilkoble og løsne gassflasken

Deler og verktøy som behøves


- Mellomstor skrutrekker
- Gassflaske
Standard gassflaske passer denne grill. Disse kjøpes i byggmarkeder, bensinstasjoner og butikker som selger gass.
- Lekkasjesøkemiddel
Med et lekkasjesøkemiddel søker du etter lekkasje i gassystemet. Du kan kjøpe dette i byggmarkeder eller butikk som selger flytende gass. Følg anvisningen i bruksanvisningen som følger med lekkasjesøkemiddelet.
Følgende deler inngår ikke ved kjøp av grillen, men kjøpes separat. De kjøpes i alle butikker som selger gassgriller og øvrige tilbehør.
- Gasslange
CE-godkjent slange lang nok (max. 1,5mtr.) som kan monteres uten å bøyes
- Trykkregulator
CE-godkjent trykkregulator max 1,5 kg/h, driftstrykk 29-30 mbar, passer til den gassflasken som brukes.

Før du starter

- Velg en plan og vindbeskyttet plass for grillen. Sørg for at...
 - ingen brennbare materialer befinner seg i nærheten av grillen eller kan komme dit. Minste avstand til brennbare kilder er 2 mtr. opp og 1 mtr. til siden, avstand til husvegg etc. er minst 0,7 mtr.
 - grillen står støtt og godt på en jevn, tilstrekkelig stor nok flate. Den må ikke flyttes når den er i bruk.

Tilkoble slangen

1. Åpne dørene og før på slangen på nippelen. Fest med slangeklemme

 Myk først opp slangens ende ved å presse den sammen mellom pekefinger og tommel, og forsiktig bruk en tang. Såpe inn nippelen slik at den lettere glir på.

Før på slangen

Korrekt tilkoblet nippel



2. Før så på samme måte slangen på trykkregulatoren.

Når du gjør neste steg, sørg for at gasslangen ikke er bøyd eller strekt.

3. Kontroller tilkoblingen mellom trykkregulator (G3) - gasslange (G5) slik at den sitter ordentlig. Stram slangeklemmen (G7) ordentlig med en skrutrekker.

Plassering av gassflaske



Velg et av følgende alternativer for plassering av gassflaske. Hvilken flaske og dens størrelse, kan avgjøre hvor du bestemmer deg for å plassere flasken.

Sørg for at slangen ikke ligger inntil noen varme deler på grillen og at slangen ikke er bøyd eller i spenn.

Plassering i skap

Gassflasken kan tilkobles inne i skapet så lenge flasken er i overensstemmelse med retningslinjene for flaskestørrelsen. Det finnes flere faktorer som bestemmer om gassflasken kan plasseres i skapet.

- Bunnen på gassflasken må passe fordypningen i gasskapet og hvile plant mot gulvet.
- Flaskens høyde må ikke overskride 465 mm.
- Flaskens bredde må ikke overskride Ø 320 mm.
- Størrelsen på flasken må ikke overskride 6 kg.

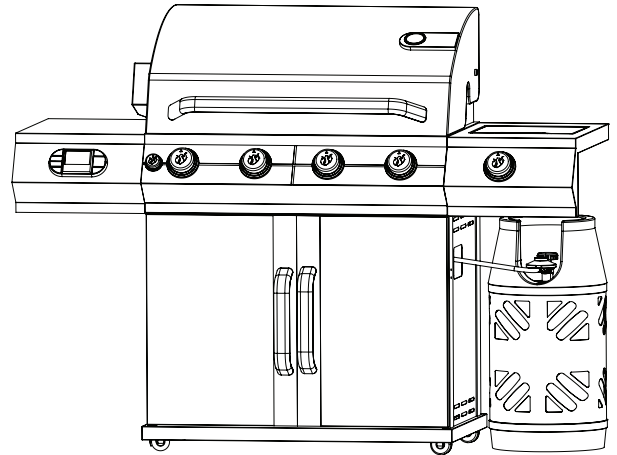
Plassering utenfor skap

Større gassflasker skal plasseres utenfor skapet som bildet viser.

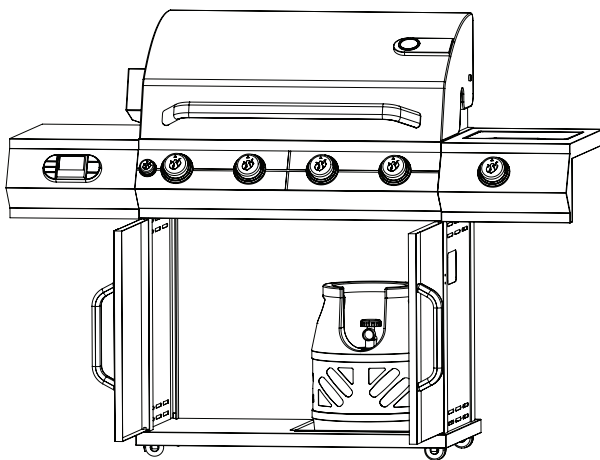
- Gassflasken må stå på et stabilt underlag og hvile plant mot underlaget.
- Flaskens høyde må ikke overskride 590 mm.
- Størrelsen på flasken må ikke overskride 15 kg.



Kontroller før du begynner å grille at alle koblinger er tette og intakte, følg instruksjonene på bruksanvisningen.



Grillene som vises på bildene kan skille seg noe fra den modell du har kjøpt

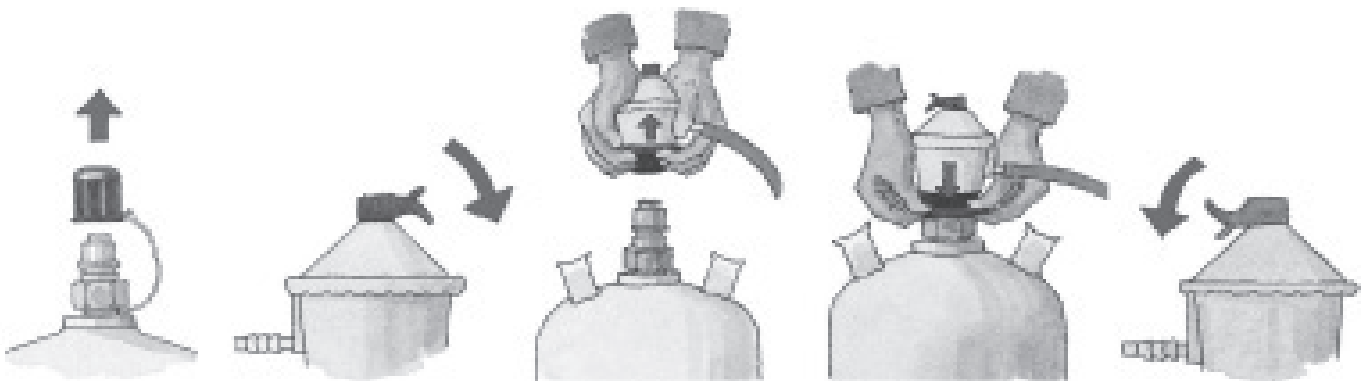


Plasser kun flasken i skapet hvis flasken oppfyller kravet om flaskestørrelse

Åpne flaskeventilen

1. Sikre at ingen brennbare materialer befinner seg i nærheten av grillen eller kan komme dit. Minste avstand til brennbare kilder er 2 mtr. opp og 1mtr. til siden, avstand til husvegg osv. er minst 0,7mtr
 - Følg bruksanvisningen til lekkasjesøkemiddelet! Tetthetskontroll med åpen flamme er ikke tillatt. Tetthetskontroll på gehør er ikke en sikker metode.
2. Om utetthet oppdages skal flaskeventilen umiddelbart stenges (vipp over tappen) og ettertrekk den utette tilkoblingen eller bytt den utette delen. Gjenta så tetthetskontrollen.
3. Steng gasstilførselen hvis du ikke skal grille med en gang. (vipp over tappen)

Tilkoble regulatoren



Ta av beskyttelsestetten fra flaskeventilen.

Kontroller at ventilen på regulatoren er stengt (slik som bildet viser).

Grip regulatoren, før den svarte låseringen oppover og plasser regulatoren over flaskens ventil.

Trykk ned låseringen til den går i lås med et "knepp". Når den er korrekt fastsatt, skal du kunne løfte og holde flasken etter regulatoren.

Gassflasken er nå korrekt tilkoblet og ventilen kan nå vippe til åpen innstilling (lite flammesymbol oppover).

Løsne gassflasken

1. Steng flaskeventilen (vipp over tappen).
2. Ta tak i regulatoren, før den svarte låseringen (G2) oppover og løft av regulatoren (G3) fra flaskeventilen (G1).
3. Legg vekk trykkregulatoren (G3) med gasslangen (G5) under grillen. Sjekk at gasslangen ikke bøyes eller brettes.
4. Oppbevar gassflasken på riktig måte:
 - Sikre gassflasken med beskyttelsehetten som følger med når du kjøper flasken.
 - Oppbevar ikke gassflasken under bakkenivå, i trappehus, haller, gjennomganger og passasjer i bygninger eller i nærheten av slike.
 - Gassflasker, også tomme, skal alltid oppbevares stående!

Manual

Ta i bruk grillen

1. Kontroller ...
 - at det ikke er eller kommer brennbart materiell eller stoffer i nærheten av grillen. Avstanden til brennbare materialer og stoffer må være minst 2 m over og 1 m til sidene. Avstanden til materialer eller stoffer som ikke antennes lett må være minst 0,25 m.
 - at grillen står trygt på en jevn flate som er stor nok. Ikke flytt på grillen mens den er i bruk.
 - at grillen er ferdig montert fullstendig, og at feil eller mangler kan utelukkes.
2. Åpne dekslet på grillenheten slik at det ikke kan samle seg gass under det.
3. Åpne flaskeventilen (vipp over tappen).
4. Kontroller at gasssystemet er tett. Hvis ikke, lukk flaskeventilen (vipp over tappen).

Tenne brenneren



Fare: Gassforbrenning ved antenning

Hvis det finnes uforbrent gass, oppstår det en eksplosjon.

Mulige følger:

- Alvorlige personskader eller materielle skader.

Beskyttelsestiltak:

- Ikke bøy deg over grillflaten eller sidebrenneren når du tenner på gassflammen.
- Hvis flammen slukker, må du ikke tenne opp igjen umiddelbart, men:
 - Dreie flammeregulatorene på "OFF", slik at gasstilførselen avbrytes.
 - Vent i 3 minutter, slik at det er evt. gassansamlinger har fått slippe ut.
 - Først da kan brenneren tennes på nytt.



Når du bruker grillen første gang, bør du brenne av grillen ved å bruke standard brennerne. Varm grillen i 20 min. La dog ikke grillen bli varmere enn 250 gr. C noen gang under bruk, det kan skade grillen.

Tenn standard brennerne

1. Åpne lokket på grillen.

Hold under de følgende stegene størst mulig avstand til grillen.
2. Trykk inn en av bryterne (B) og vri moturs til "☹" ("Max"). Et knepp høres som betyr at en gnist tenner brenneren.

Om grillen ikke tenner første gang, hold bryteren inntrykt og gjenta steg 2. Gjenta til brenneren tenner, dog ikke mer enn 15 sek, vri bryteren til pos "OFF", vent 3 min. og gjenta steg 2 og 3.
3. Tenn grillens andre brennere. Gjenta steg 2 og 3 for å gjøre dette.
4. Steng lokket og la grillen bli varm.
5. Når grillen er varm nok, still inn bryteren (B) til ønsket varme (flamme-str.).
6. Du kan nå legge på den mat du ønsker å grille på grillristen. Vi anbefaler alltid å bruke grillhansker for å beskytte mot varmen.

For å stenge av brennerne (slokke flammen) trykk og vri bryteren (B) medsols til "OFF".

Gasstilførselen er avstengt når alle bryterne er stilt til "OFF". Steng også av gassen på flasken (G0).

Tenn sidebrenneren



Se opp:

Tenk på at en gassflamme kan være vanskelig å se på grunn av sin blå farge, spesielt i solskinn. Derfor:

- Tenn ikke sidebrenneren før du behøver den, og sett så snart kokekaret på brenneren.
- Avbryt gasstilførselen før du tar bort kokekaret.
- Sett kun kokekar (gryte eller stekepanne) som er godkjent for gassbluss på sidebrenneren. Kokekar som ikke er godkjent for gassbluss kan skades.
- OBS overskrid ikke den maximale vekten på sidebrenneren (se teknisk beskrivelse) Tung belastning kan skade grillen

1. Åpne lokket på sidebrenneren.
2. Sjekk at brennerens rist er på plass.
Bruk ikke sidebrenneren uten at risten ligger på.
3. Trykk inn bryteren(C) og vri den moturs til "☞" ("Max").
Et knepp høres som betyr at en gnist tenner brenneren.
Om sidebrenneren ikke tenner første gang, hold bryteren inntrykt og gjenta steg 3. Gjenta til brenneren tenner, dog ikke mer enn 15 sek, vri bryteren til pos OFF, vent 3 min. og gjenta steg 3.
4. Vri bryteren (C) til ønsket nivå (flammestr.), plasser en kaserolle eller stekepanne som er godkjent for gassbluss på sidebrenneren. Varm nå den mat du ønsker å lage

For å stenge av brenneren (å slokke flammen) trykk og vri bryteren (C) medsols til "OFF".

Slå av grillen

1. Lukk flaskeventilen på gassflasken (vipp over tapen).
2. Trykk inn og drei alle bryterne (3 x B, C) med urviseren til "OFF" (av).
3. Vent til alle delene er helt avkjølt. Deretter kan du rengjøre de tilsmussede delene (se kapitlet "Rengjøring").
4. Lukk lokket på grillen.
5. Hvis grillen står ubrukt i lengre tid:
 - Frakople gassflasken (se kapittel "Frakople gassflasken").
 - Grillen må oppbevares på et tørt sted.

Rengjøring

Grill



Fare: Ved rengjøring av en varm grill kan det oppstå forbrenningsskader

Noen av delene på grillen kan bli veldig varme. Ikke rengjør grillen før den er helt avkjølt. Bruk beskyttelseshansker.



OBS!: Tennpluggen på brenneren kan bli bøyd

Ved rengjøring av brennerområdene kan man være uheldig og bøye eller brette av tennpluggen. Da er det ikke mulig å antenne gassen i brenneren. Vær derfor ekstra forsiktig når du rengjør områdene rundt brennerne.

For at du skal ha glede av grillen i lang tid, må den etter hver gangs bruk, etter at alle delene er avkjølt, rengjøres med oppvaskmiddel og en børste og en klut. Senere, når skitten har tørket, er det mye vanskeligere.



Rist rengjøres enklest når

grillen fortsatt er litt varm. Steng av gassen og børste av matrester med en grillristbørste i messing eller rustfritt stål.

Gassystem

Gasstilførselsdysene på innstillingsleddene (under frontpanelet) kan rengjøres med en nål ved behov.



Fare: Brann- og eksplosjonsfare

Alle andre gassførende deler må rengjøres av en fagmann.

Innstillingsleddene må ikke demonteres!

Vedlikehold

Grillen er vedlikeholdsfri. Likevel må den kontrolleres regelmessig. Intervallene retter seg etter brukshyppighet og omgivelsesbetingelsene grillen utsettes for.

Grill

- Kontroller om brennerne er tilsmusset og tilstoppet. Undersøk spesielt om de to luftinntaksåpningene på begge sider av hvert brennerrør har fri

passasje. Ved behov rengjøres åpningene f.eks. med en piperenser.

- Hvis brenneren er tilsmusset, reduseres grillens kapasitet. Dessuten kan det oppstå farlig opptenning av gass utenfor brenneren.
- Kontroller at det ikke er for mye fett og marinader i grillen, dette kan antennes og ukontrollert ild kan oppstå. Fett og marinader etser dessuten på grillens deler slik at levetiden forkortes.
- Kontroller at alle delene til grillen er på plass, og at de er montert (visuell kontroll).
- Kontroller at alle forbindelsene er opprettet, og at de er godt trukket til. Ettetrekkes ved behov.

Gassystem

Hver gang en gassflaske kobles til, må man kontrollere gassystemet (se kapittelet „Tilkople og frakople gassflasken“).

Hvis det er påkrevet i henhold til nasjonale forskrifter, må slangen skiftes ut.

Miljøinformasjon og avfallsbehandling

Vær oppmerksom på at grillen er hygienisk ren når du lager mat.

Demonter grillen før den avfallsbehandles. Lever metall og plastdeler til gjenvinning.

Følg de lokale forskrifter for avfallsbehandling.

Feilsøking og feilretting

Om det oppstår feil eller problem kan dette kapittel være til hjelp for å finne problemet.

Flere tips og vanlige spørsmål finner du på www.landmann.no

Feil	Mulige årsaker	Løsning
Det lukter gass	Lekkasje i gasssystemet	<ol style="list-style-type: none"> 1. Steng snarest flaskeventilen (vri G1 til høyre medurs) 2. Forhindre all flamme- og gnistlagning (koble ikke til noen elektriske apparater) 3. Ettetrekk alle skruer og slangeklemmer i gassystemet 4. Kontroller alle gassførende deler slik at det ikke finnes ytre skader, bytt ut defekte deler mot originale reservedeler. 5. Kontroller tettheten med lekkasjesøkemiddel
Brenneren tenner ikke	Ventilen på gassflasken er stengt	Åpne ventilen på gassflasken (vipp over tappen).
	Gassflasken er tom	Bytt ut gassflasken (G0).
	Det kommer ingen gnist fra stiftene ved siden av brenneren	<ol style="list-style-type: none"> 1. Kontroller at tennstiftene og brenneren er ren 2. Kontroller at stiftene ved siden av brenneren sitter ca. 2-3 mm ifra brennerens kant og er rettet mot et hull.
	Brenneren eller ventilen bak frontpanelet er tiltettet av smuss, fett eller insekter	Rengjør brenneren og ventilen. Kontroller at hullet på brennerens kant ikke er tiltettet. Rengjør med piperenser. Ved ekstreme tilfeller kan man bruke et 2mm bor.
	Andre gassførende deler til tiltettet	La en ekspert titte på grillen. Bestill evn. nye deler hos en lokal forhandler eller i vår web shop
Temperaturen på grillen er for lav.	For kort oppvarmingstid	Steng lokket og vri bryteren til "OFF".
	Gassen er blokkert	<ol style="list-style-type: none"> 1. Kontroller at det ikke lekker. Bruk lekkasjespray og kontroller alle forbindelser 2. Kontroller at gummipakningen på regulatoren (G1) er hel og intakt 3. Kontroller at gummislangen (G5) ikke er bøyd eller brettet 4. Plasser grillen så vindstille som mulig 5. Rengjør brennerne
Kraftige tilbakeslagende flammer	Fett mat og gammelt fett	<ol style="list-style-type: none"> 1. Ta bort det meste av fett på kjøttet evt. grille fet mat eller mat med mye marinade på stekeplaten 2. Rengjør grillen
Det smeller eller høres boblende lyd	Flammetilbakeslag pga. tiltetting i brenneren	<ol style="list-style-type: none"> 1. Steng omgående flaskeventilen (vri G1 til høyre, medurs) 2. Vente 3 min. og teste grillen på nytt 3. Inntreffer feilen igjen, steng omgående av grillen, la den bli kald og rengjør brennerne 4. Inntreffer samme feil, kontakt lokal gassspesialist

Tekniske spesifikasjoner

Godkjenninger

TUV	CE - 1008-16 PIN-no. 1008CP2816
-----	---------------------------------

Grill


Tilhører kategori	I _{3B/P} enligt DIN EN 498:2013
Vekt	47,3 kg
Dimensjoner (L x B x H)	ca 140 x 57 x 120 cm
Grillflate (L x B)	ca 65 x 44 cm
Max belastning:	Underhylle max. 8.0 kg
Sidebord	max. 8.0 kg

Gassystem

Effekt:	Standard brennere	3 x 3,5 = 10,5 kW
	Sidebrenner	3 kW
Gjennomstrømningsverdi (massestrøm)r		G30: 982 g/h, G31: 964g/h
Gasstype		Flytende gass
Trykkreduksjonsenhet		Fast installasjon og CE-godkjent trykkregulator
	Gjennomstrømningsmengde	max. 2.0 kg/h
	Driftstrykk	30 mbar
Gassflaske		Standard gasolflaska
Gasslange		CE--godkjent slange (Maks 1,5m)
Tenning	type	Integrert tenning
Flammeregulering		Trinnløs justering fra a 0 - max.
Munnstykkediameter: Standard brennere		0.92 mm
	Sidebrenner	0.85 mm

Tilbehør (tillegg)

Følgende tilbehør kan leveres til grillen:

	Trekk 14326 <ul style="list-style-type: none"> • Optimal beskyttelse mot fuktighet • Sørger for tørr oppbevaring • Mål: 165x104x53 cm
	Stekeplate 13190 <ul style="list-style-type: none"> • Støpejern • Mål: 43,5x31,5 cm

Hvis du har spørsmål, kan du kontakte vår kundeservice eller besøke oss på www.landmann.no

S Innehållsförteckning

Detaljlista	42
Funktionsbeskrivning	42
Funktionsbeskrivning regulator	42
Funktion	43
Användning	43
Avsedd Användning.....	43
Icke avsedd användning	43
Garanti	43
Säkerhetsanvisningar	43
Definition av anvisningar som används.....	43
Allmänna säkerhetsanvisningar	44
Övriga risker	44
Montering	46
Ansluta och lossa gasflaskan	46
Delar och verktyg som behövs	46
Ansluta gasflaskan	47
Lossa gasflaskan	47
Manual	48
Starta grillen	48
Tända grillen	48
Stäng av grillen	49
Rengöring	50
Grill	50
Underhåll	50
Grillen	50
Gassystem	50
Miljöanvisningar och avfallshantering	50
Felsökning och åtgärdshjälp	51
Tekniska specifikation	52
Tillbehör (tillval)	52

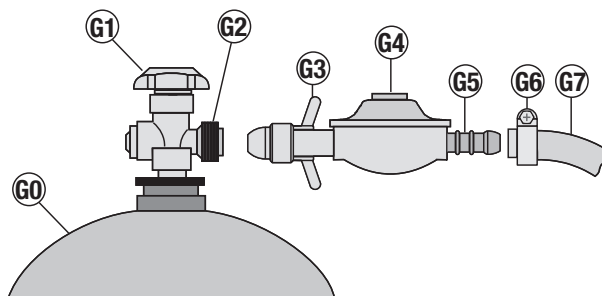
Detaljlista

Nr. *	Antal	Beskrivning
1	1	Sidovägg vänster
2	1	Sidovägg höger
3	1	Underhylla
4	1	Vägg bak
5	1	Tvärstag över dörrar
6	1	Fäste till grillenhet vänster
7	1	Fäste till grillenhet höger
8	4	Hjul
9	1	List under dörrar
10	1	Grillenhet
11	1	Sidobord vänster
12	1	Frontpanel sidobord vänster
13	1	Sidobord höger med kokplatta
14	1	Frontpanel sidobord höger
15	1	Ring/ram runt vred
16	1	Galler kokplatta (ej med på översikt)
17	1	Handtag lock
18	2	Dörr
19	2	Dörr handtag
20	3	Vred
21	3	Flametamer
22	2	Grillgaller
24	1	Varmhållningsgaller
25	1	Fettuppsamlingsfat
26	1	Fettuppsamlingskål



Funktionsbeskrivning

Nr. *	Beskrivning	Funktion
B	Vred för standardbrännarna	Ger gas till standardbrännaren. Tryck in något av vreden (B) och vrid det moturs till "☼" ("Max") läge. Ett knäpp-ljud talar om att en gnista tänder brännaren. Efter tändning, vrid respektive vred till önskad värmenivå.
C	Vred till sidobrännaren	Ger gas till sidobrännaren. Tryck in vredet (C) och vrid det moturs till "☼" ("Max") läge. Ett knäpp-ljud talar om att en gnista tänder brännaren. Efter tändning, vrid vredet till önskad värmenivå.



Funktionsbeskrivning regulator

Nr. *	Beskrivning	Funktion
G0	Gasolflaska	Bränslebehållare
G1	Flaskventil	Öppna gastillförseln (vrid åt vänster, moturs). Stäng gastillförseln (vrid åt höger, medurs)
G2	Gänga på flaskventil	Anslutning gasflaska - tryckregulator
G3	Vingmutter tryckregulator	Anslut tryckregulatorn till gasflaskan (vrid åt vänster, moturs) och lossa (vrid åt höger, medurs)
G4	Tryckregulator	Reducera gastrycket (Använd aldrig verktyg för att ansluta G4 då detta kan skada gummipackningen).
G5	Anslutning tryckregulator	Anslutning tryckregulator - gasslang
G6	Slangklämma	Fixera anslutningen mellan tryckregulator och gasslang
G7	Gasslang	Leder gas till brännaren

Funktion

När flaskventilen (G1) och något av vreden (B eller C) är öppna flödar gasolen genom gasslangen (G7) till önskad brännare.

Via vreden tändes ni grillen. Tryck in något av vreden (B, C) och vrid motsols, gnista bildas och brännaren tänds.

Via vreden (B eller C) styr man gasoltillförseln (= värmeeffekten) för respektive brännare.

Användning

Avsedd användning

Denna gasolgrill är endast avsedd att användas utomhus. Gasolgrillen är endast avsedd att tillaga mat med, samtidigt som alla andra punkter i denna anvisning följs.

Denna gasolgrill är endast avsedd för privat bruk.

Icke avsedd användning

Annan användning än vad som beskrivs i anvisningen är inte tillåten. Nedan finner ni några användningar som kan leda till allvarliga person- eller saksador:

- Använd aldrig grillen ihop med kol eller annat bränsle än gasol.
- Använd aldrig grillen som värmekälla.
- Använd aldrig grillen för att värma material och föremål, används endast grillen till mat som är avsedd att grilla.
- Använd endast sidobrännaren som spis för grytor och kastruller.

Garanti

Din Landmann-grill har i tekniskt felfritt tillstånd lämnat fabriken som en kvalitetsprodukt.

Utöver de lagstadgade garantibestämmelserna lämnar LANDMANN en utökad kvalitets- och hållbarhetsgaranti på fem (5) år mot genomrostning av lock, och grillgaller.

Garantin gäller inte om grillen har använts på ett felaktigt sätt eller om ej tillåtet bränsle har använts. Missfärgning, rost eller lätt missformning av delar som är direkt utsatta för lågorna (grillgaller, grillplåt, brännare, flametamer) påverkar inte funktionen och utgör därför inte någon grund för garantin.



Spara inköpskvittot för eventuella garantiärende.

Säkerhetsanvisningar



Definition av anvisningar som används

För att hänvisa till risker och viktig information används i denna handledning följande symboler och signalord:

Säkerhetsanvisningar

Symboler och signalord	Anvisning till ...
 Risk	... en möjlig risk som kan få svåra person- eller saksador till följd om inte nämnda åtgärder vidtas.
 Se upp!	... en möjlig risk som kan få saksador till följd om inte nämnda åtgärder vidtas.

Säkerhetsanvisningar

Symboler och signalord	Anvisning till ...
	... en funktion som kan vara till hjälp eller ett nyttigt tips.
	... ett steg som kräver 2 personer för ett säkert och korrekt utförande.

Allmänna säkerhetsanvisningar

Följ nedan benämnda säkerhetsanvisningar, om inte kan det leda till allvarliga person och sak skador:

- Använd bara grillen som den är avsedd att användas.
- Använd aldrig grillen om den har synliga skador.
- Utför aldrig tekniska ändringar på grillen. Använd bara original reservdelar från Landmann.
- Använd bara tillbehör som är tillåtna för denna grill (se kapitlet "Tillbehör"; Mer tillbehör till er grill och passande reservdelar finner ni på www.landmann.se).
- Använd endast grillen utomhus med god ventilation och ovanför markytan (dvs. inte i fördjupningar under markytan).
- Lämna aldrig grillen utan uppsikt medan den används. Var särskilt uppmärksam på att inte barn eller husdjur kommer i närheten av den.
- Ha alltid grillhandskar på när ni använder grillen.
- Smådelar kan vara livsfarliga om de sväljs. Tänk också på kvävningsrisken om luftvägarna täcks av förpackningsplast
- Placera inga tunga föremål på grillen. Notera maxvikten i den tekniska specifikationen

Övriga risker



Risk: Heta ytor och delar

Under användning blir vissa delar av grillen mycket heta, särskilt i närheten av grillenheten och sidobrännaren.

Möjliga följder:

- Svåra brännskador vid beröring av delar i närheten av grillenheten och sidobrännaren.
- Eldsvåda eller glödbrand om det finns brännbara material eller ämnen i närheten av grillen.

Skyddsåtgärder före grillning:

- Välj uppställningsplatsen så att
 - det inte finns brännbara material eller ämnen i närheten av grillen och att sådana inte kan nå dit. Minsta avstånd till brännbara material eller ämnen: 2 m över och 1 m åt sidan. Avstånd till svårantändliga material eller ämnen t.ex. husväggar: minst 0,25 m.
 - grillen står säkert på en jämn och tillräckligt stor yta. Den får inte flyttas medan den används.

Skyddsåtgärder under grillning

- Bär grillhandskar.

Lämna aldrig grillen utan uppsikt. Se särskilt till att barn eller husdjur inte kommer i närheten av grillen.

**Risk: Gas är lättantändlig**

Flytande gas är mycket lättantändlig och brinner explosionsartat.

Möjliga följder:

- Svåra person- och saksador om utströmmande eller ackumulerad gas antänds okontrollerat.

Skyddsåtgärder:

- Använd bara grillen utomhus med god ventilation.
- Skydda gasflaskan och gasledningen mot direkt solljus och andra värmekällor (högst 50 °C). Särskilt viktigt är det att inga heta delar på grillen kommer i kontakt med gasledningen.
- Efter avslutad användning av grillen ska ventilen till gasflaskan stängas.
- När gasflaskan ansluts ska du kontrollera att det inte finns några antändningskällor på en omkrets av 5 m.
- Tänk särskilt på att inte tända öppen eld, inte röka eller koppla till elektriska apparater (lampor, klockor, osv.) eftersom det då kan uppstå överslag.
- Kontrollera varje gång du ska använda grillen att alla gasförande ledningar är täta och intakta.
- Se till att byta ut gasslangen om motsvarande nationella bestämmelser kräver detta.
Grillen får inte användas om de gasförande ledningarna är porösa eller defekta. Detta gäller också om slangar eller brännare täppts till av t.ex. insekter eftersom det då kan uppstå ett farligt bakslag av lågan.
- Böj dig inte över grillytan eller sidobrännaren när gaslågan antänds eftersom det kan uppstå en explosion om gas har ansamlats i grillskålen.

Därför ska man inte heller tända direkt efter att en låga har släckts utan:

- Vrid vreden på "Off" så att gastillförseln avbryts.
- Vänta tre minuter tills eventuell ackumulerad gas har avdunstat.
- Därefter kan brännaren tändas på nytt (se kapitel "Användning").

**Risk: Gas tränger undan syre**

Flytande gas är tyngre än syre. Den lägger sig därför längst ner där den tränger undan syret.

Möjliga följder:

- Kvävning på grund av syrebrist när motsvarande gaskoncentration bildas.

Skyddsåtgärder:

- Använd endast grillen utomhus med god ventilation och ovanför markytan (dvs. inte i fördjupningar under markytan).
- Efter avslutad användning av grillen ska ventilen till gasflaskan stängas.
- Om gasflaskan inte ska användas under längre tid ska den lossas från regulatören och förvaras på korrekt sätt:
 - Förse gasflaskan med tätproppen som följer med när ni köper flaskan. Om er gasflaska har en skyddskåpa sätt på den.
 - Förvara inte gasflaskan i utrymmen under markytan, i trapphus, hallar, genomgångar och passager i byggnader eller i närheten av sådana.
 - Gasflaskor – även tomma sådana – ska alltid förvaras stående!

Montering


Här är några tips som hjälper dig montera grillen snabbt och framgångsrikt:

Kontrollera att alla delar finns med genom att placera de lösa delarna var för sig på t.ex. ett tomt bord. (med förbehåll för mindre tekniska förändringar).

Om det trots noggrann kontroll från våran fabrik skulle saknas någon del. Var vänlig att först gå in på våran hemsida för att se ifall det har blivit någon förändring i annat fall kontakta butiken där ni köpte grillen. De kan ordna så den saknade delen sänds till er. Inom skälig tid.

För att montera grillen behöver ni en mellanstor skruvmejsel och en skiftnyckel.

- Använd endast verktyg som är hela och lämpade för jobbet. Slitna eller olämpliga verktyg kan skada skruvarna och de blir oanvändbara.
- Fäst alltid anslutningselementen (skruvar, muttrar, bultar, etc.) som visas på bilderna. Om du slarvar bort ett anslutande element, ersätt den med en passande del. Endast genom att göra detta kan du se till att konstruktionen är stark och säker.
- Var noga med att följa instruktionerna i den angivna ordningen!

 Bilder till monteringsstegen finner ni i slutet av denna anvisning

Ansluta och lossa gasflaskan

Delar och verktyg som behövs

- Mellanstor skruvmejsel
- Gasolflaska

Standard gasolflaska med beteckning PC5, PK5, PK6, P6 passar denna grill. Dessa finns att köpa i välsorterade "byggmarknader", bensinmackar och hos butiker som säljer gas.
- Läcksokningsmedel

Med ett läcksokningsmedel spårar du läckor i gas-systemet. Du kan få tag i det på byggmarknaden eller i en affär som säljer flytande gas. Följ anvisningarna i bruksanvisningen som följer med läcksokningsmedlet.

Följande delar ingår inte vid köpet av grillen utan köpes separat. De finns att köpa hos alla affärer som säljer gasolgrillar och övriga tillbehör
- Gasslang

CE-godkänd slang av tillräcklig längd (högst 1,5 m) som kan monteras utan att böjas.
- Tryckregulator


Fast inställd och CE-godkänd tryckregulator, max 1,5 kg/h, driftstryck 29-30 mbar, passar till den gasflaska som används.

Innan du börjar

- Välj ut en lämplig och i möjligaste mån vindskyddad uppställningsplats för grillen. Säkerställ att ...
 - inga brännbara material eller ämnen befinner sig i närheten av grillen eller kan komma dit. Minsta avstånd till brännbara material eller ämnen är 2 m uppåt och 1 m åt sidan, avstånd till svårantändliga material eller ämnen är minst 0,7 m.
 - grillen står säkert på en jämn, tillräckligt stor yta. Den får inte flyttas medan den används.

Ansluta regulatorn

1. Öppna dörrarna och för på slangen på nippeln. Fixera med slangklämma

 Mjuka först upp slangens ände genom att pressa den samman mellan pekfingret och tummen eller använd försiktigt en tång. Pensla på lite såpa på nippeln så den enklare skall glida på.

För på slangen



Korrekt ansluten nippel



2. För sedan på liknande sätt på tryckregulatorn obs! Slangen skall föras på hela vägen.

När ni utför nästa steg se till att gasolslangen inte är böjd eller sträckt.

3. Kontrollera att tätningen till tryckregulatorn (G4) finns på plats och är i gott skick. Använd inte någon extra tätning.
4. Anslut tryckregulatorns vingmutter (G3) till flaskventilens gänga (G2) och dra åt vingmuttern (G3) för hand genom att vrida den åt vänster (moturs).
5. Använd inte verktyg till detta eftersom flaskventilens tätning då kan skadas och dess täthet därmed inte längre garanteras.
6. Kontrollera anslutningen mellan tryckregulator (G5) – gasslang (G7) så att den sitter ordentligt. Spänn slangklämman (G6) ordentligt med en skruvmejsel.

Placera gasolflaskan



Välj ett av följande alternativ för placering av gasolflaska. Typen av flaska och dess storlek, kan avgöra var du bestämmer dig för att placera flaskan.

Se till att slangen inte ligger emot några varma delar på grillen och att slangen inte är böjd eller spänd.

Placering i skåp

Gasolflaskan kan anslutas inne i skåpet så länge flaskan överensstämmer med riktlinjerna för flaskstorleken. Det finns flera faktorer som bestämmer om gasolflaskan kan placeras i skåpet.

- Botten på gasolflaskan måste passa försänkningen i gasolskåpet och vila plant mot golvet.
- Flaskans höjd får inte överskrida 465 mm.
- Flaskans bred får inte överskrida Ø 320 mm.
- Storleken på flaskan får inte överskrida 6 kg.

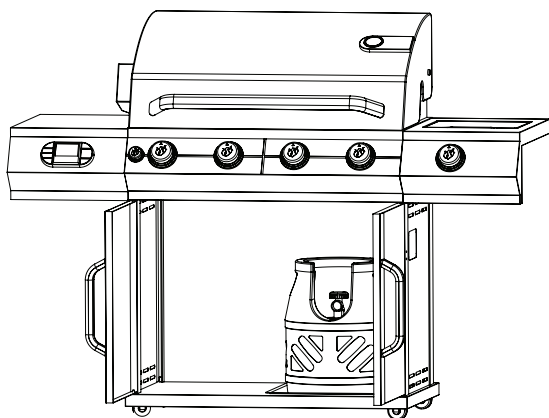
Placering utanför skåp

Större gasolflaskor skall placeras utanför skåpet som bilden visar.

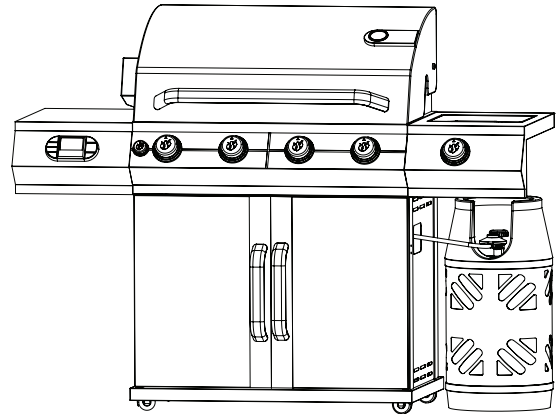
- Gasolflaskan ska stå på ett stabilt underlag och vila plant mot underlaget.
- Flaskans höjd får inte överskrida 590 mm.
- Storleken på flaskan får inte överskrida 15 kg



Kontrollera innan ni börjar grillar att alla kopplingar är tätat och intakta. Följ instruktionerna från bruksanvisningen.



Placera endast flaskan i skåpet om flaskan uppfyller kraven på flaskstorlek.



Grillarna som visas på bilderna kan skilja sig något från den modell ni har köpt.

Öppna flaskventilen

1. Säkerställ att inga brännbara material eller ämnen befinner sig i närheten av grillen eller kan komma dit. Minsta avstånd till brännbara material eller ämnen är 2 m uppåt och 1 m åt sidan, avstånd till svårantändliga material eller ämnen är minst 0,7 m.
2. Öppna flaskventilen (vrid G1 åt vänster, moturs) och kontrollera med ett i handeln förekommande läcksökningsmedel att alla anslutningar är täta.
 - Följ bruksanvisningen till läcksökningsmedlet! Täthetskontroll med öppen låga är inte tillåten. Täthetskontroll på gehör är inte en säker metod.
 - Om otäthet upptäcks ska flaskventilen omedelbart stängas (vrid G1 åt höger, medurs). Efter dra den otäta anslutningen eller byt den otäta delen. Upprepa sedan täthetskontrollen.
3. Stäng sedan flaskventilen om du inte ska grilla direkt (vrid G1 åt höger, medurs)

Lossa gasflaskan

1. Stäng flaskventilen (vrid G1 åt höger, medurs).
2. Vrid tryckregulatorns vingmutter (G3) medurs för hand och dra av tryckregulatorn (G4) från flaskventilens gänga (G2).
3. Packa undan tryckregulatorn (G4) med gasslangen (G7) under grillen. Kontrollera att gasledningen inte knäcks eller vrids.
4. Förvara gasflaskan på rätt sätt:
 - Förse gasflaskan med tätproppen som följer med när ni köper flaskan. Om er gasolflaska har en skyddskåpa sätt på den.
 - Förvara inte gasflaskan i utrymmen under markytan, i trapphus, hallar, genomgångar och passager i byggnader eller i närheten av sådana.
 - Gasflaskor – även tomma sådana – ska alltid förvaras stående!

Manual

Starta grillen

1. Säkerställ att
 - inga brännbara material eller ämnen befinner sig i närheten av grillen eller kan komma dit. Minsta avstånd till brännbara material eller ämnen är 2 m uppåt och 1 m åt sidan, avstånd till svårantändliga material eller ämnen är minst 0,25 m.
 - grillen står säkert på en jämn, tillräckligt stor yta. Den får inte flyttas medan den används.
 - grillen är helt monterad och att inga delar saknas.

Tända grillen



Risk: Gasexplosion vid antändning

Om det ansamlas oförbränd gas i grillskålen leder det till explosion vid antändning.

Möjliga följder:

- Allvarliga person eller saksador.

Skyddsåtgärder:

- Böj dig inte över grillytan eller sidobrännaren när du tänder gaslågan.
- Tänd inte igen direkt efter att lågan har släckts utan:
 - Vrid vreden på "Off" så att gastillförseln avbryts.
 - Vänta tre minuter så att det därmed är säkerställt att eventuellt ansamlad gas har avdunstat.
 - Därefter kan brännaren tändas på nytt.



När ni använder grillen första gången, bör ni bränna av grillen genom att använda standard brännarna. Värm grillen i 30 minuter. Låt dock inte grillen bli varmare än 250 °C någongång under användning, då det kan skada grillen.

Tänd huvudbrännarna

1. Öppna locket på grillen.

Håll under de följande stegen största möjliga avstånd till grillen.
2. Tryck in något av vreden (B) och vrid det moturs till "☐" ("Max") läge.

Ett knäpp ljud talar om att en gnista tänder brännaren.

Om grillen inte tänder första gången så håll vredet intryckt och upprepa steg 2. Upprepa tills brännaren tänder, dock inte mer än 15 sekunder. Vrid av vredet till läge "OFF", vänta 3 minuter och gör om steg 2.

Tänd grillens andra brännare. Upprepa steg 2 och 3 för att göra detta.
3. Stäng locket och låt grillen komma upp i värme.
4. När grillen har kommit upp i värme, Ställ in vreden (B) till önskat värmeläge (flam storlek).
5. Ni kan nu lägga på den mat ni önskar grilla på grillgallret. Vi rekommenderar er att alltid ha lämpliga grillhandskar för att skydda er från värmen.

För att stänga av brännarna (släcka lågan) tryck och vrid vredet (B) medsols till "OFF"

Gastillförseln är avstängd när alla vred har ställts på "OFF" Stäng även av gasen på flaskan (G0).

Tänd sidobrännaren



Se upp:

Tänk på att en gaslåga kan vara svår att se på grund av sin blåa färgton, särskilt i solsken. Därför:

- Tänd inte sidobrännaren förrän du behöver den och ställ sedan genast kokkärlet på brännaren.
- Avbryt gastillförseln innan du tar bort kokkärlet.
- Ställ bara kokkärl (grytor eller stekpannor) som är godkända för gasspisar på sidobrännaren. Kokkärl som inte är godkända för gasspisar kan skadas.
- OBS överskrid inte den maximala vikten på sidobrännaren (Se teknisk beskrivning) Tung belastning kan skada grillen

1. Öppna locket på sidobrännaren.
2. Se till att brännarens galler (16) är på plats
Använda inte sidobrännaren utan att gallret ligger på.
3. Tryck in vredet (C) och vrid det moturs till "🔥" ("Max") läge.
Ett knäpp ljud talar om att en gnista tänder brännaren.
Om sidobrännaren inte tänder första gången, håll vredet intryckt och upprepa steg 3. Upprepa tills brännaren tänder, dock inte mer än 15 sekunder. Vrid av vredet till läge "OFF", vänta 3 minuter och gör om steg 3.
4. Vrid vredet (C) till önskad nivå (flamstorlek), placera en kastrull eller stekpanna som är godkänd för gasspisar på sidobrännaren. Värm nu den mat ni önska tillaga.

För att stänga av brännarna (att släcka lågan) tryck och vrid vredet (C) medurs till "OFF"

Stäng av grillen

1. Stäng gasflaskans flaskventil (vrid G1 åt höger, medurs).
2. Tryck in och vrid alla vred 4 x B, C) medurs till "OFF"
3. Vänta tills alla delar kylts av och rengör sedan alla smutsiga delar (se kapitel "Rengöring").
4. Stäng locket till grillen och locket till sidobrännaren.
5. Om grillen inte ska användas under en längre period:
 - Lossa gasflaskan (se kapitlet "Lossa gasflaska").
 - Förvara grillen torrt

Rengöring

Grill



Fara: Risk för brännskador vid rengöring av het grill

Vissa delar av grillen kan bli mycket heta. Låt därför grillen kylas av helt innan du rengör den. Bär skyddshandskar.



Se upp! Tändstiftet på brännaren kan böjas

Vid rengöring av området runt brännaren kan tändstiftet böjas eller brytas av. Gasen i brännaren antänds då inte. Var därför extra försiktig vid rengöring av området runt brännaren. Använd inte grillgallerborste när ni rengör brännarna

För att du ska kunna ha glädje av din grill länge ska du efter varje användning – när alla delar kylts av – rengöra den med diskmedel, borste och trasa. Senare när smutsen torkat in tar detta betydligt längre tid.



Galler rengörs enklast när grillen fortfarande är varm. Stäng av gasen och borsta av matrester med en grillgallerborste i mässing eller rostfritt stål

Gassystemet

Gasmunstyckena på justeringsleden (under framskärarna) kan vid behov rengöras med en nål.



Risk: Risk för brand och explosion

Alla övriga gasförande delar måste rengöras av fackman.

Ta aldrig isär ventiler eller ventilrör!

Underhåll

Grillen är underhållsfri. Trots detta bör du kolla över grillen med jämna mellanrum. Intervallen beror på hur ofta grillen används och till de miljöförhållanden som grillen är i.

Grillen

- Kontrollera att inte brännaren är smutsig eller igensatt. Särskilt viktigt är det att kontrollera att de båda inloppsöppningarna på vart och ett av brännarrören är fria. Rengör öppningarna vid behov, till exempel med en pipensare.
- Smutsiga brännare försämrar grillens prestanda och kan leda till att gas antänds utanför brännaren på ett farligt sätt.
- Kontrollera att det inte är för mycket fett och marinader i grillen, dessa kan antändas och okontrollerad eld uppstå. Fett och marinader fräter dessutom på grillens delar så att livslängden förkortas.
- Kontrollera att alla grillens delar finns kvar och är monterade.
- Kontrollera att alla kopplingar är hela och ordentligt fastsatta. Efterdra vid behov.

Gassystem

Gassystemet måste kontrolleras varje gång en gasflaska ansluts (se kapitlet "Ansluta och lossa gasflaska").

Se till att byta ut slangen om de nationella bestämmelser kräver detta.

Miljöanvisningar och avfallshantering

Var uppmärksam på att grillen är hygieniskt ren när ni tillagar mat.

När grillen ska avfallshanteras ska du ta isär den i sina beståndsdelar. Lämna metaller och plast för återanvändning..

Följ lokala bestämmelser.

Felsökning och åtgärdshjälp

Om det uppstår fel eller problem kan detta kapitel vara till hjälp att upphäva problemet.

Mer tips och vanliga frågor finner ni på www.landmann.se

Fel	Möjliga orsaker	Åtgärd
Det luktar gas	Läckage i gassystemet	<ol style="list-style-type: none"> 1. Stäng genast flaskventilen (vrid G1 åt höger, medurs) 2. Förhindra all flam- och gnistbildning (koppla inte in några elektriska apparater) 3. Efterdra alla skruvar och slangklämmor i gassystemet 4. Kontrollera alla gasförande delar så att det inte finns yttre skador; byt ut defekta delar mot original reservdelar. 5. Kontrollera tätheten med läcksökningsmedel
Brännaren tändes inte	Ventilen på gasflaskan är stängd	Öppna ventilen på gasflaskan (vrid G1 moturs).
	Gasflaskan är tom	Byt ut gasflaskan (G0).
	Det kommer inga gnistor ifrån stiftet bredvid brännaren	<ol style="list-style-type: none"> 1. Kontrollera att tändstiftet och brännaren är ren 2. Kontrollera att stiftet bredvid brännaren sitter ungefär 2-3 mm ifrån brännarens kant och är riktad mot ett hål.
	Brännaren eller ventilen bakom frontpanelen är tilltäppt av smuts, fett eller insektsnät.	Rengör brännaren och ventilen. Kontrollera att hålen på brännarens kant inte är tilltäppta. Rengör med piprensare. Vid extrema fall kan man använda ett 2 mm borr.
	Andra gasförande delar är tilltäppta	Låt en expert titta på grillen. Beställ eventuellt nya delar via er lokala återförsäljare eller via vår webbutik
Temperatur på grillen är låg	För kort uppvärmningstid	Stäng locket och vrid upp vreden till "☺".
	Gasen är blockerad	<ol style="list-style-type: none"> 1. Kontrollera att det inte läcker. Använd läcksökningspray kontrollera alla skarvar. 2. Kontrollera att gummipackningen på regulatorn (G1) är hel och intakt. 3. Kontrollera att gummislangen (G7) inte är böjd eller vikt. 4. Placera grillen så vindstilla som möjligt 5. Rengör brännarna
Kraftigt uppflammande lågor	Fett mat och gammalt fett	<ol style="list-style-type: none"> 1. Ta bort det mesta av fett på köttet eventuellt grilla fet mat eller mat med mycket marinad på stekplattan 2. Rengör grillen
Det smäller eller hörs bubblande ljud	Flambakslag på grund av tilltäppning i brännaren	<ol style="list-style-type: none"> 1. Stäng genast flaskventilen (vrid G1 åt höger, medurs) 2. Vänta 3 minuter och testa grillen på nytt 3. Inträffar felet igen, stäng genast av grillen låt den svalna och rengör brännarna. 4. Inträffar samma fel kontakta lokal gasolspecialist

Tekniska specifikation

Godkännande

TUV	CE - 1008-16 PIN-no. 1008CP2816
-----	---------------------------------

Grill



Tillämpad kategori	I _{3B/P} enligt EN498:2013
Vikt	47,3 kg
Mått grill (L x B x H)	ca 140 x 57 x 120 cm
Grill yta (L x B)	ca 65 x 44 cm
Max belastning: Underhylla	max. 8.0 kg
Sidobord	max. 8.0 kg

Gassystem

Effekt:	Standard brännare	3 x 3,5 = 10,5 kW
	Sidobrännare	3 kW
Förbrukning (vid full effekt)		G30: 982 g/h, G31: 964g/h
Gasol typ		Butan/Propan, Flytande gas
Tryckregulator		Fast inställd och CE-godkänd tryckregulator
	Genomströmningsmängd	max. 1.5 kg/h
	Tryck	30 mbar
Gasolflaska		Standard gasolflaska
Gasslang		CE-godkänd slang (högst 1,5 m)
Tändning	Typ	Pietzoelektrisk
Flamreglering		Steglös justering 0 - max.
Munstycksdiameter:	Brännare	0,92 mm
	Sidobrännare	0,85 mm

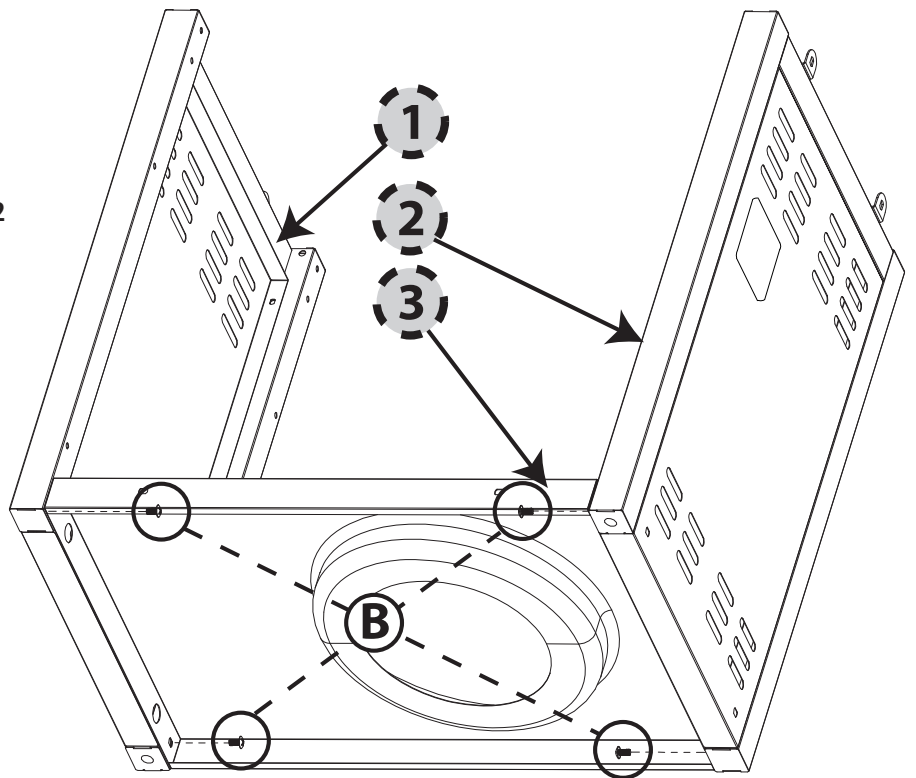
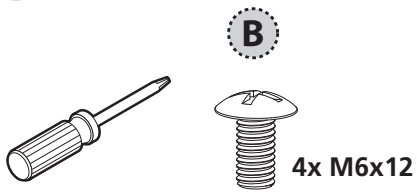
Tillbehör (tillval)

Följande tillbehör finns till din grill:

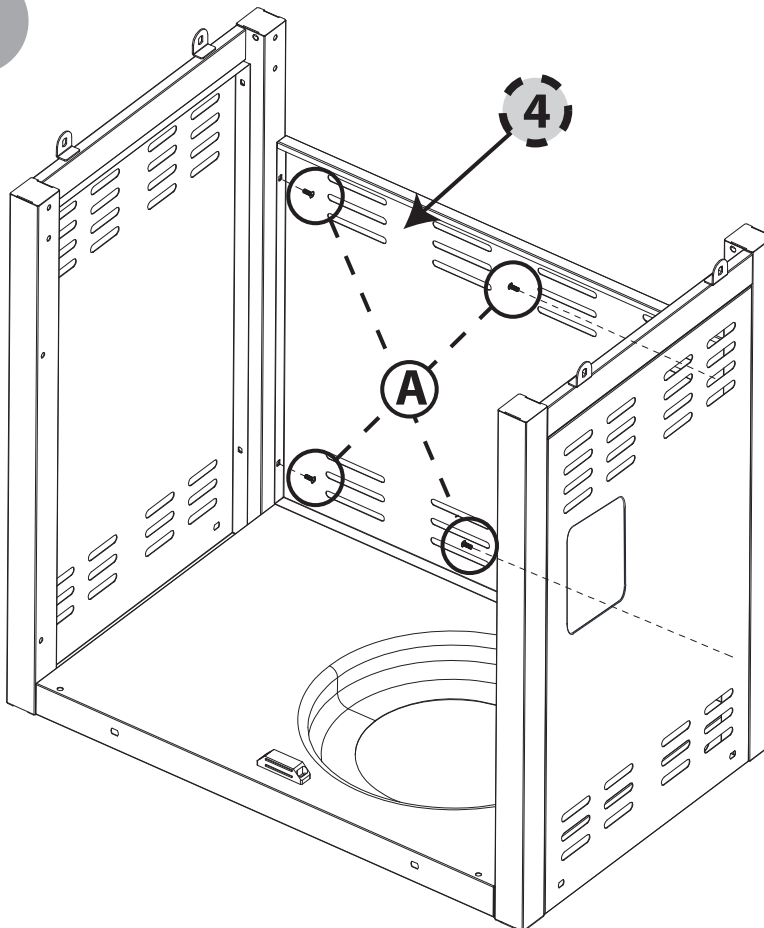
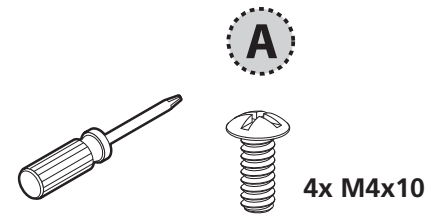
	Skyddshuv 14326 <ul style="list-style-type: none"> • Optimalt skydd mot väta • Ger en torr förvaring plats • Mått: 165x104x53 cm
	Stekplatta 13190 <ul style="list-style-type: none"> • Gjutjärn • Mått: 43,5x31,5 cm

Besök oss på www.landmann.se

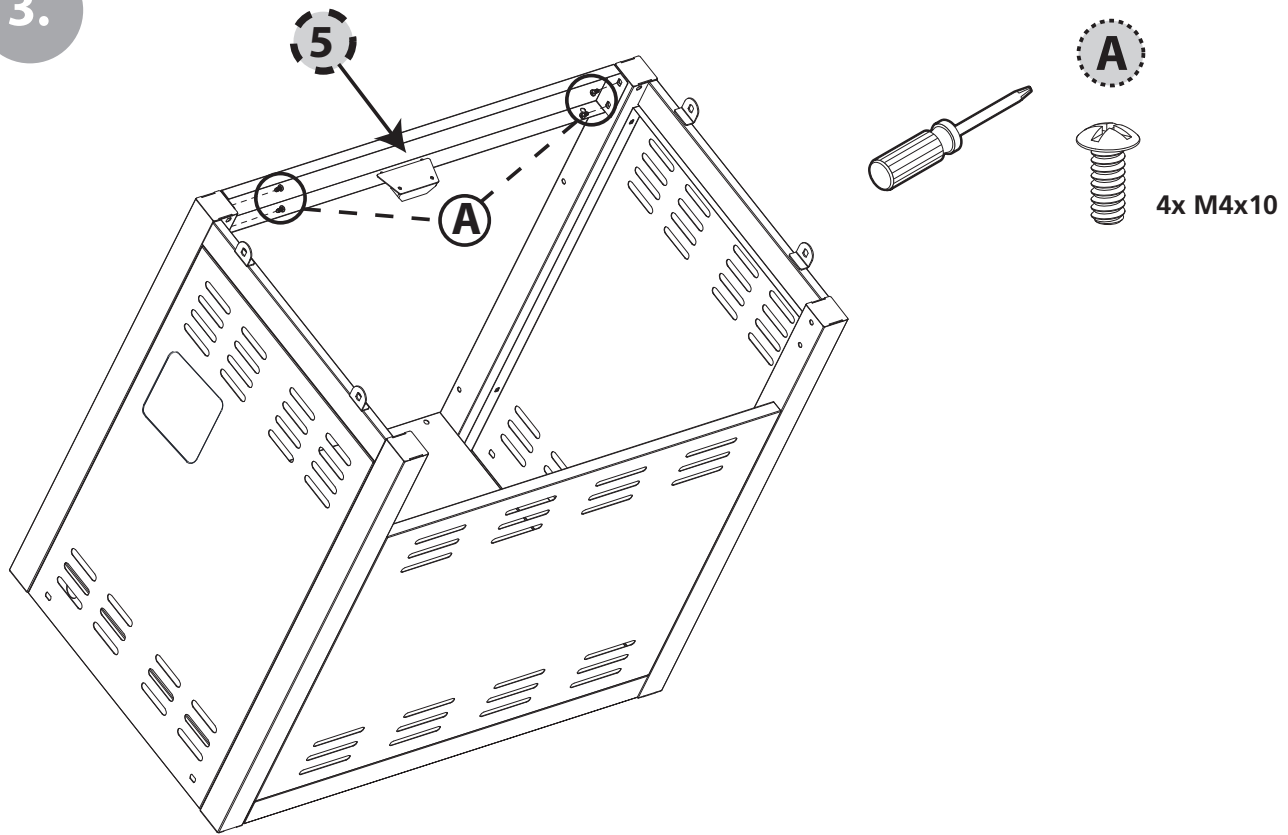
1.



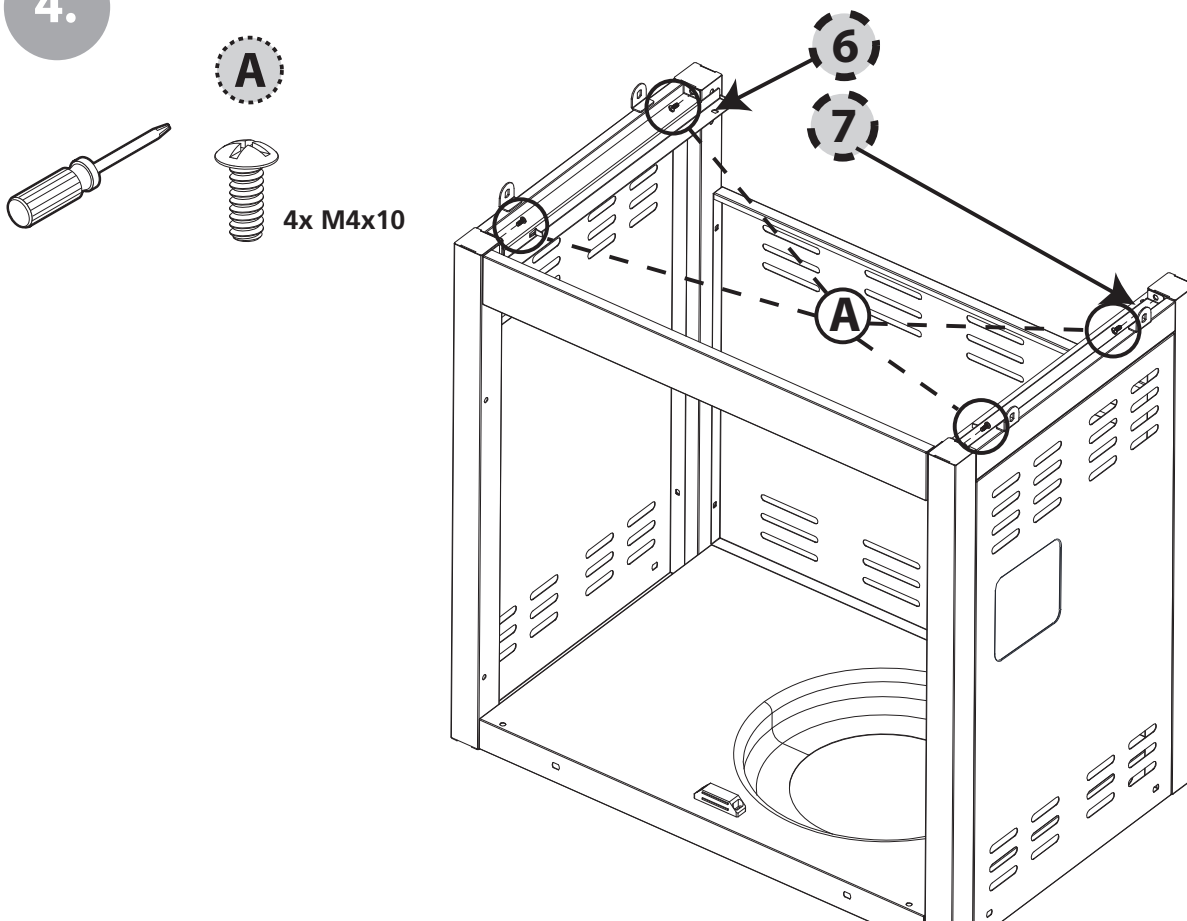
2.



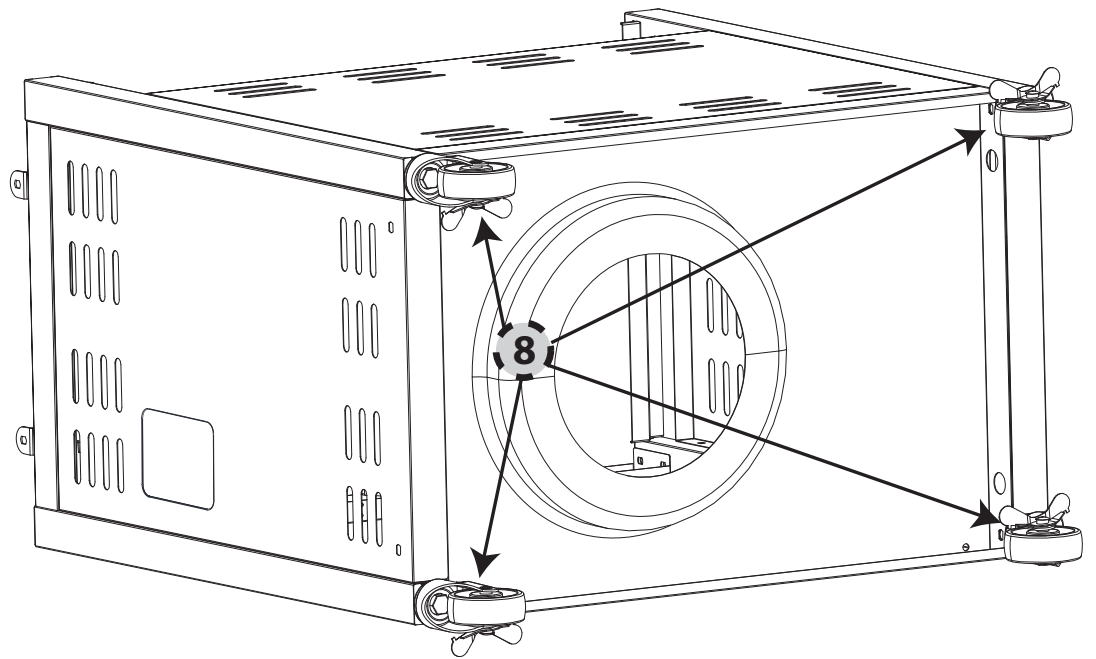
3.



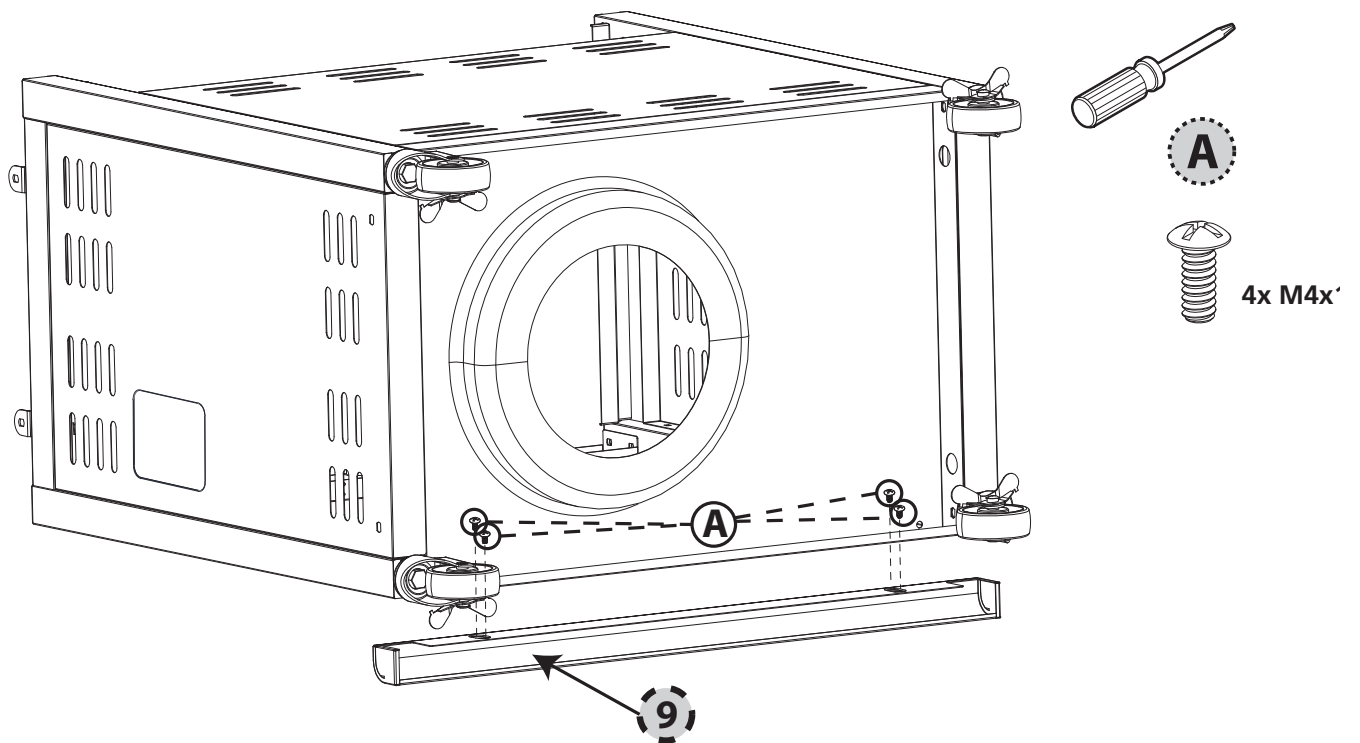
4.



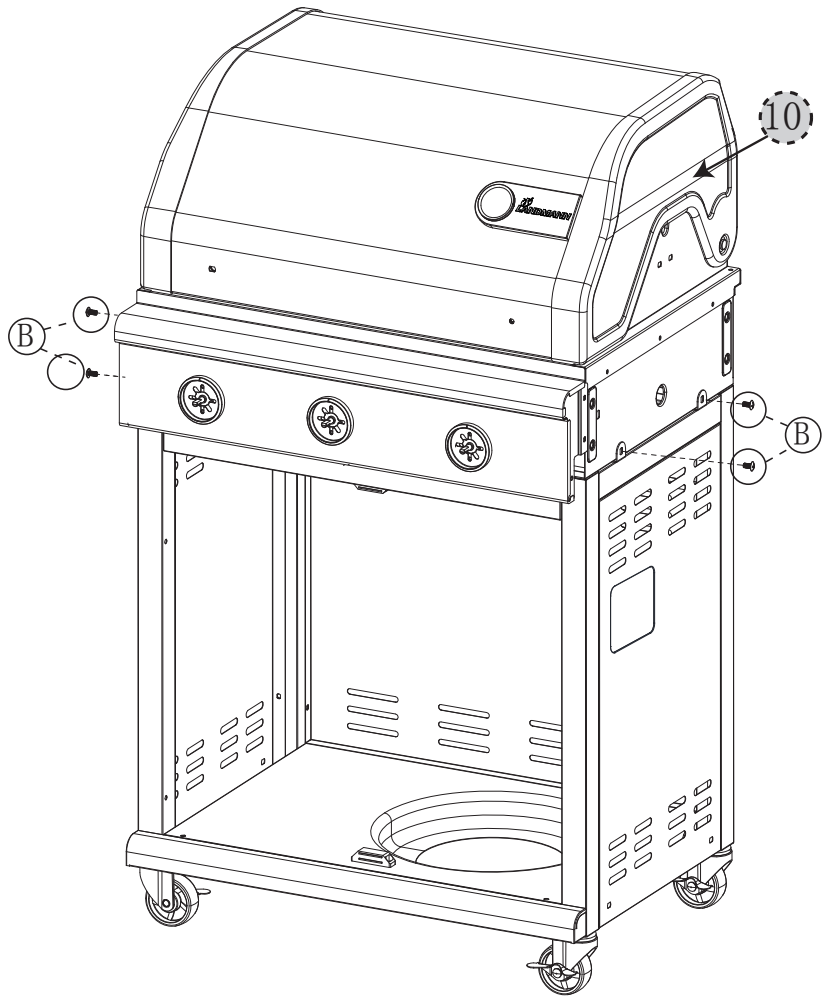
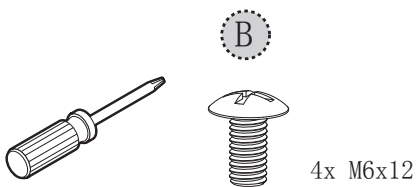
5.



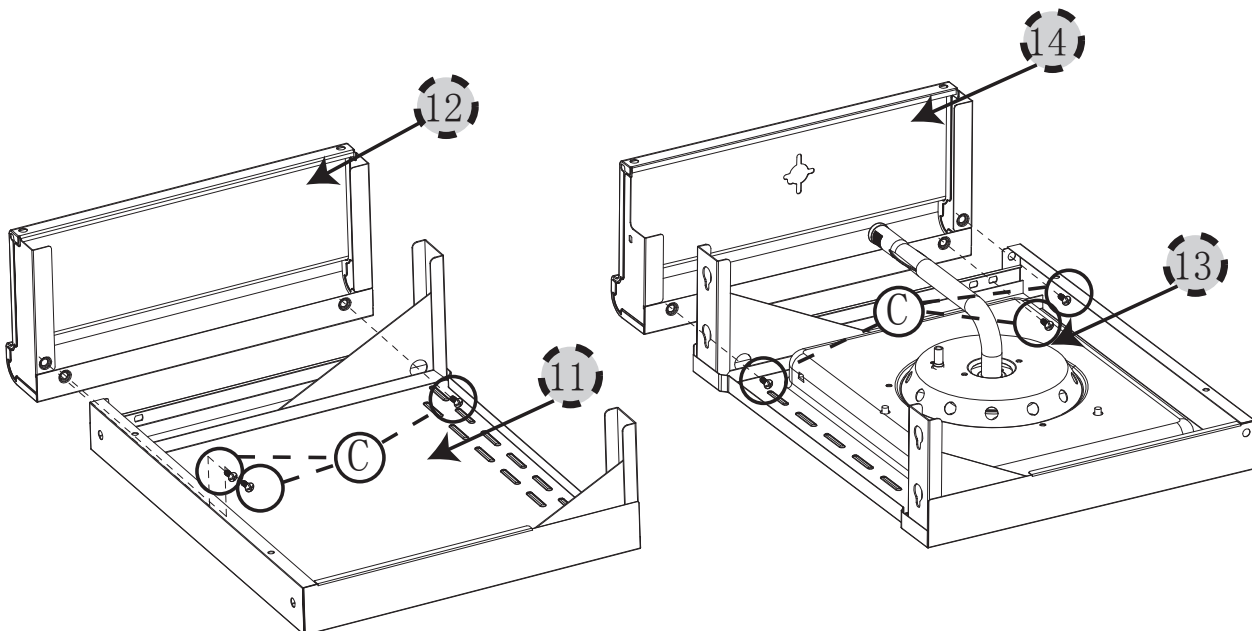
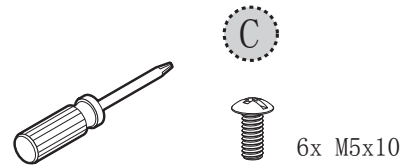
6.

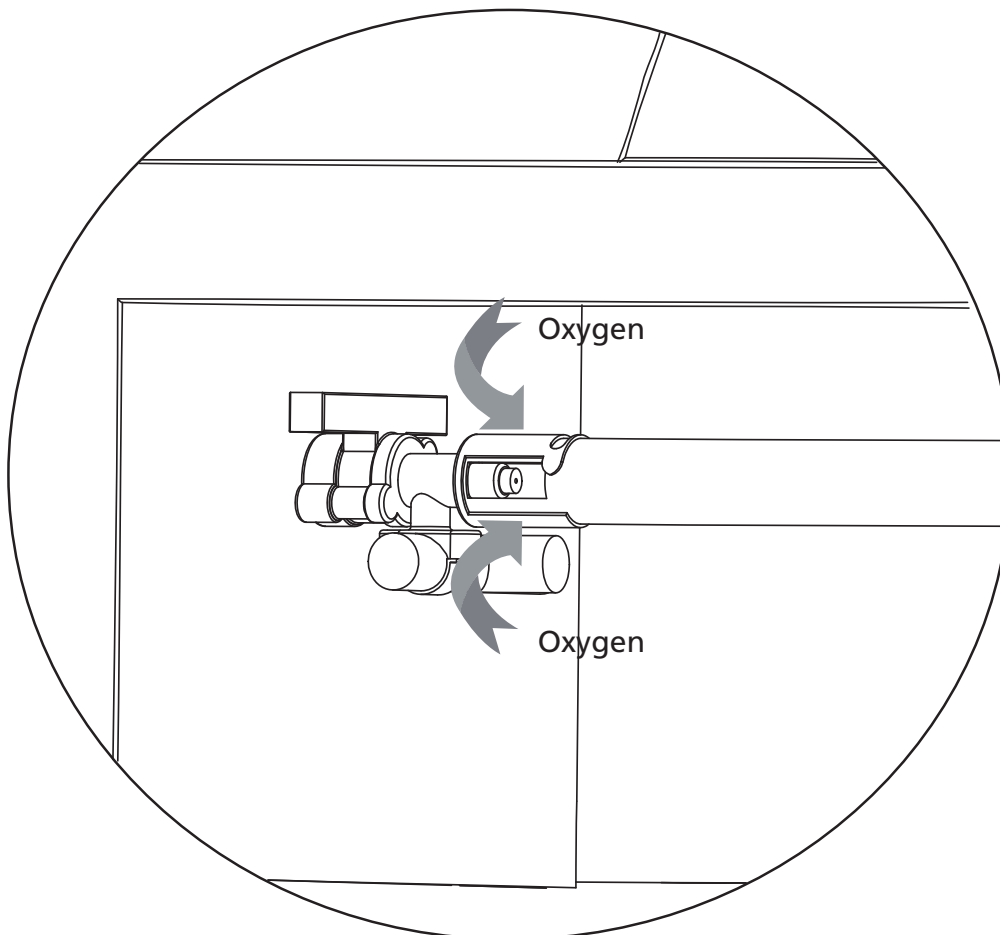
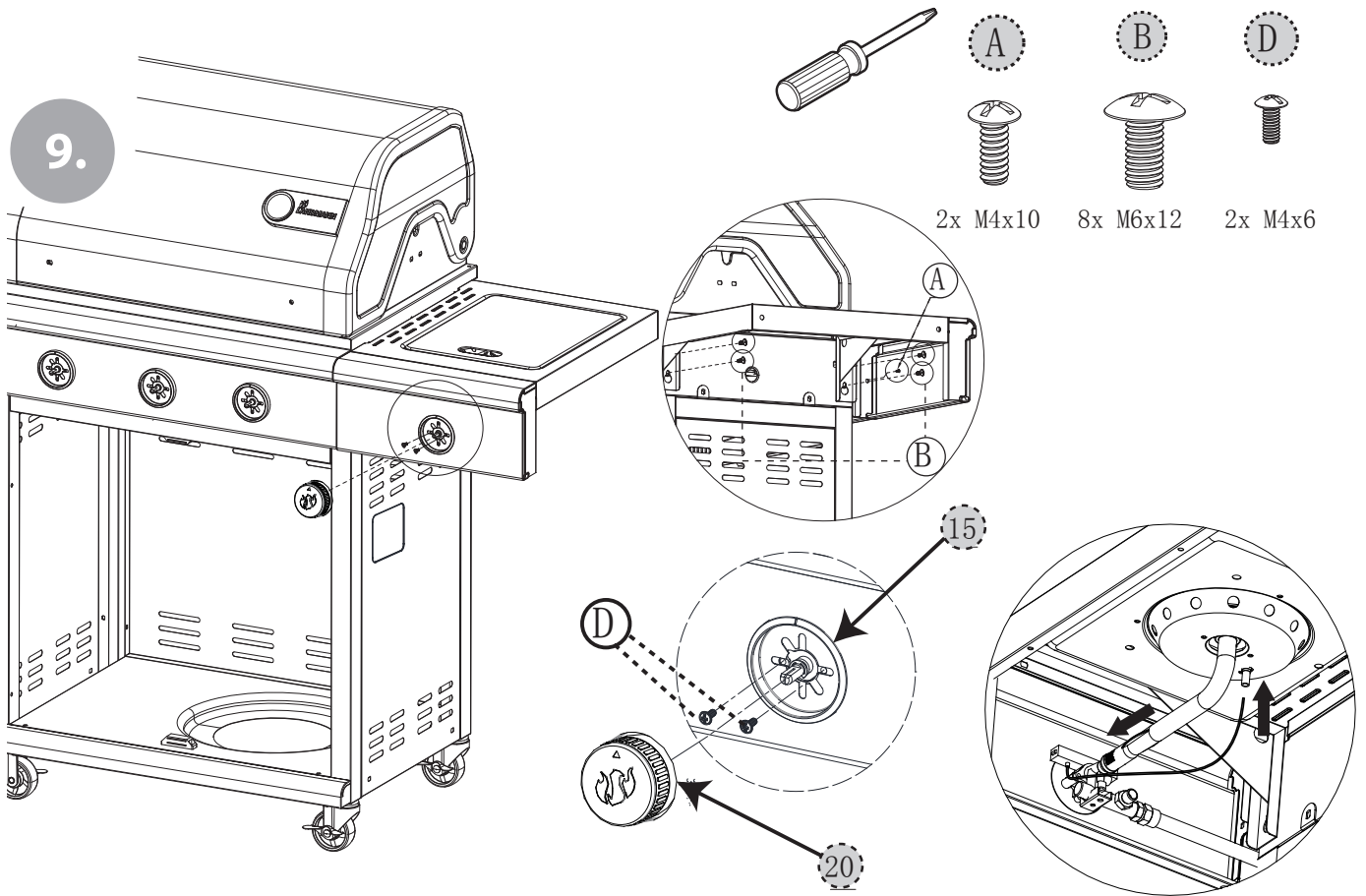


7.



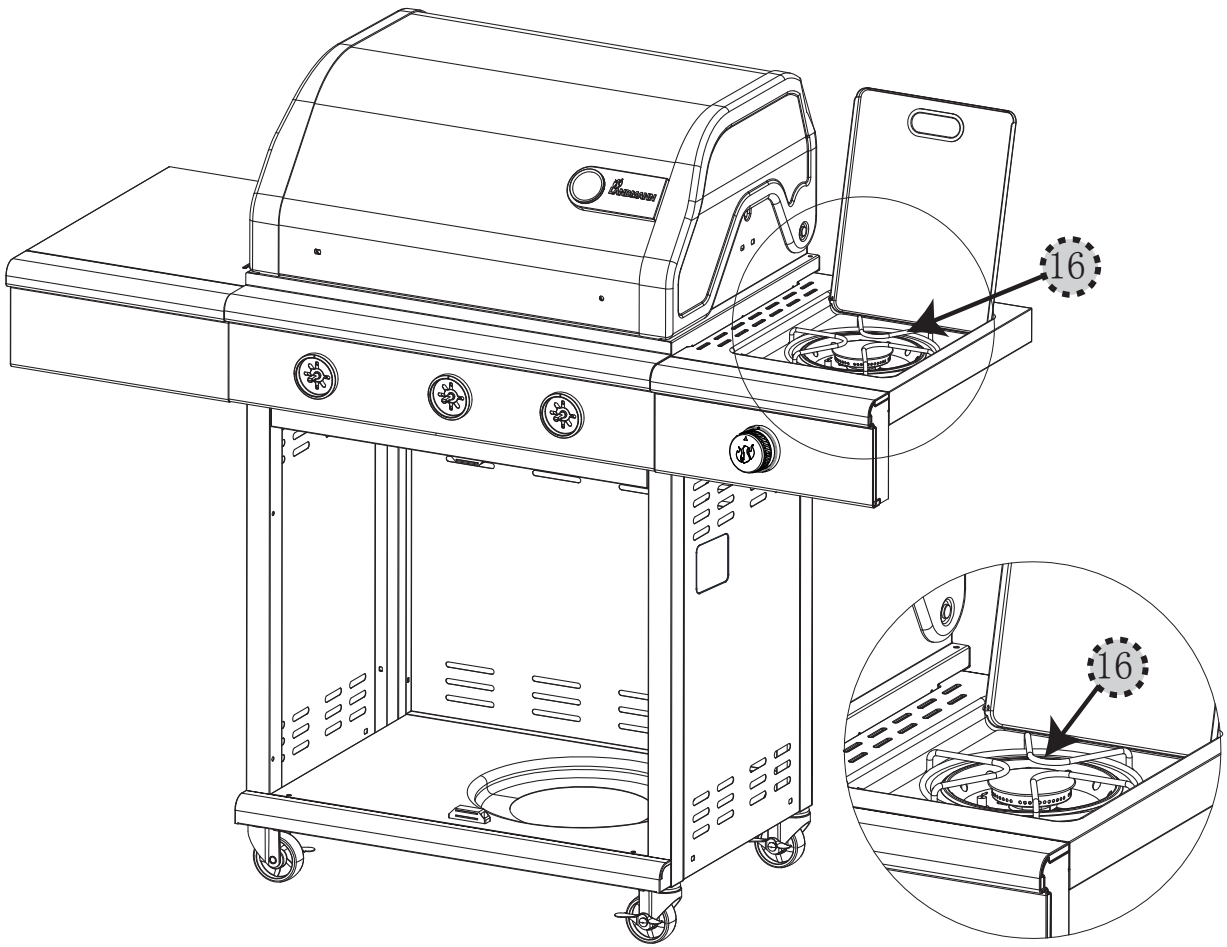
8.



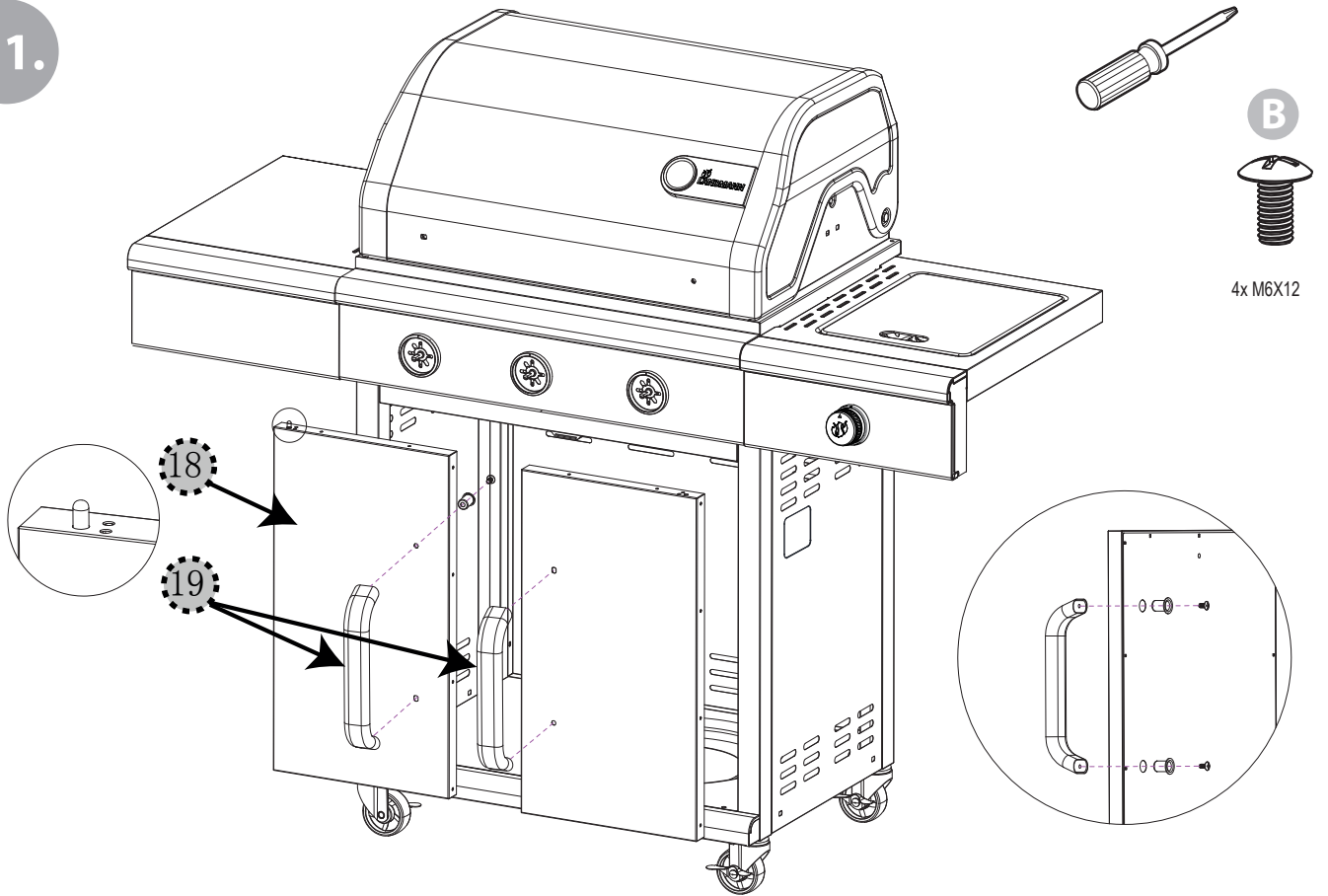


i Illustration of the air supply between the valve and the burner. No extra seal is necessary air sags into the burner tube and mixed with gas. (Illustration may differ a bit from how you grill looks).

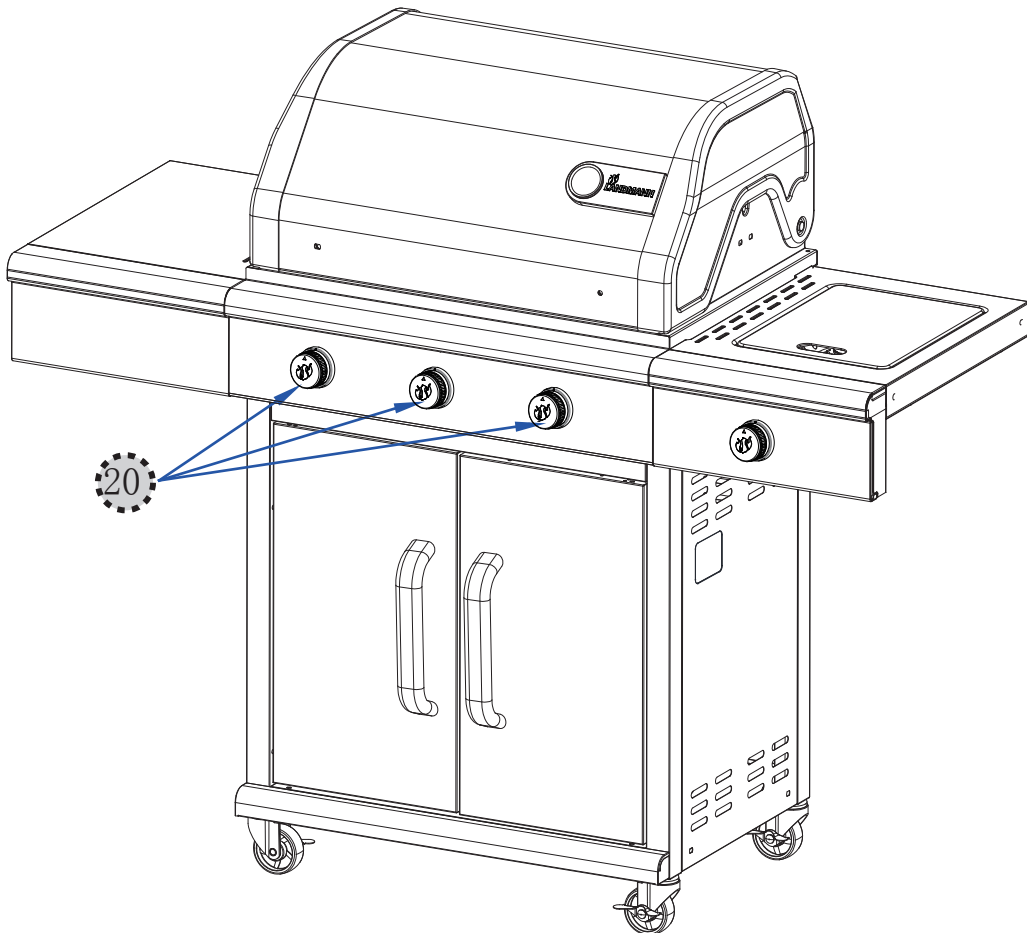
10.



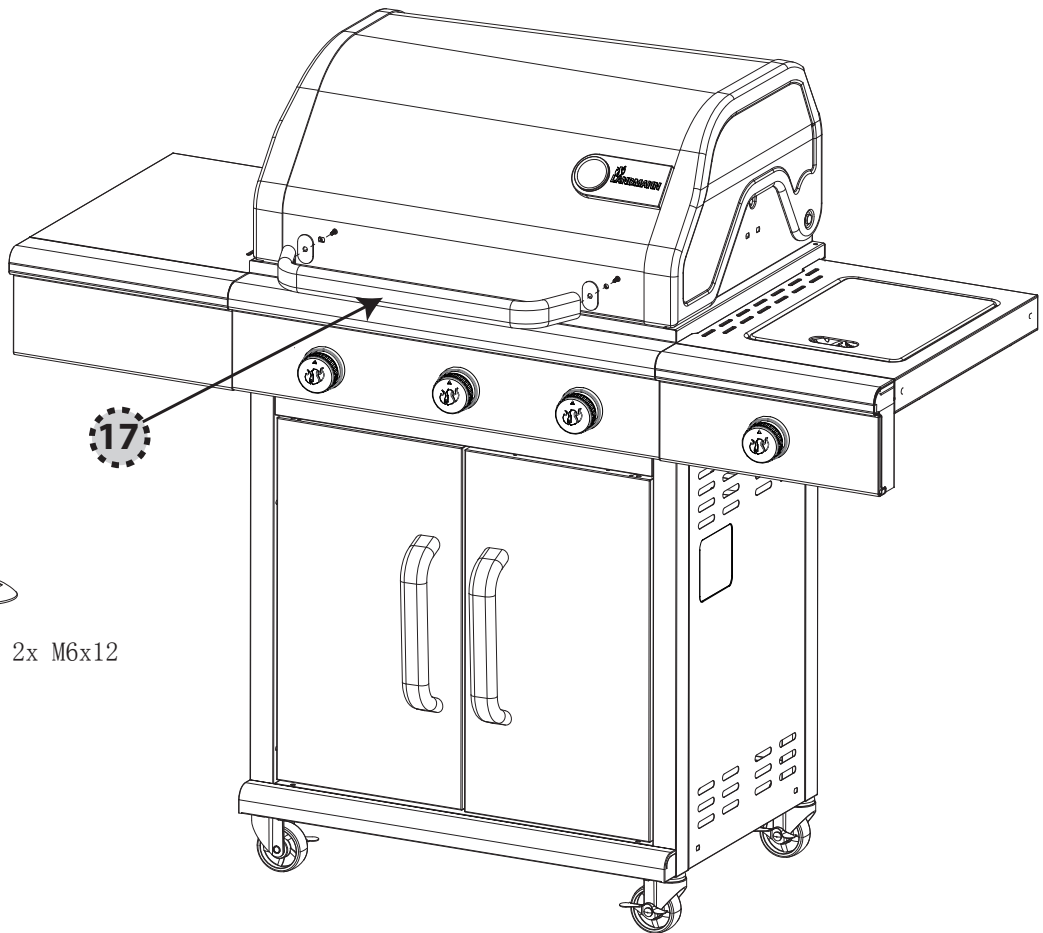
11.



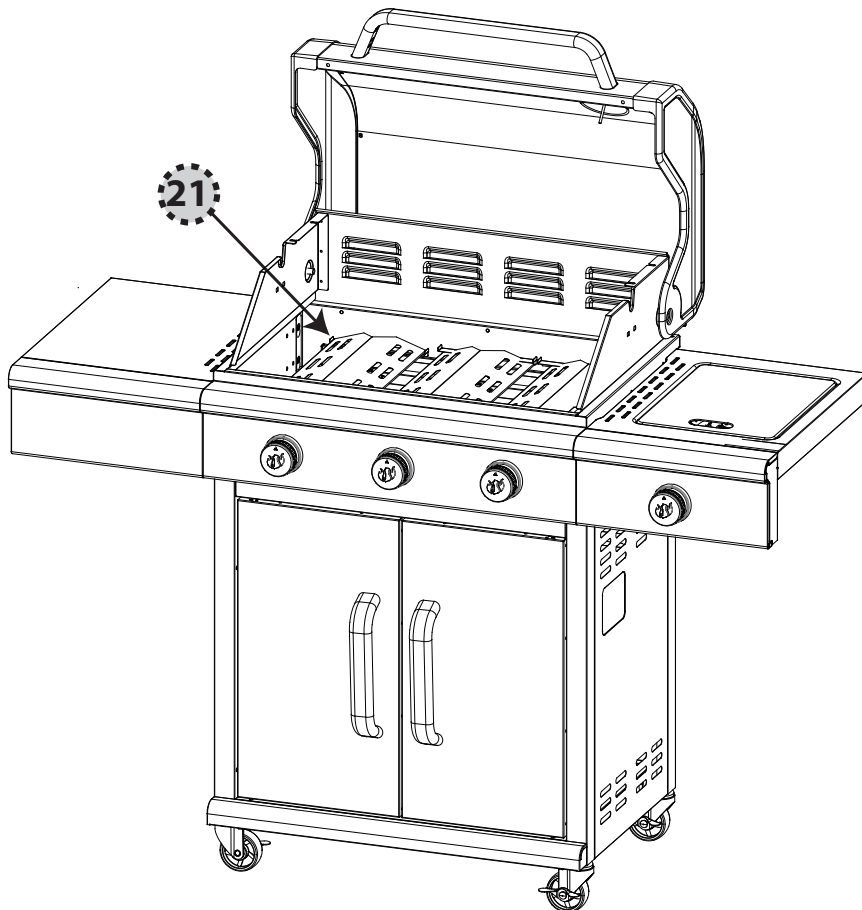
12.



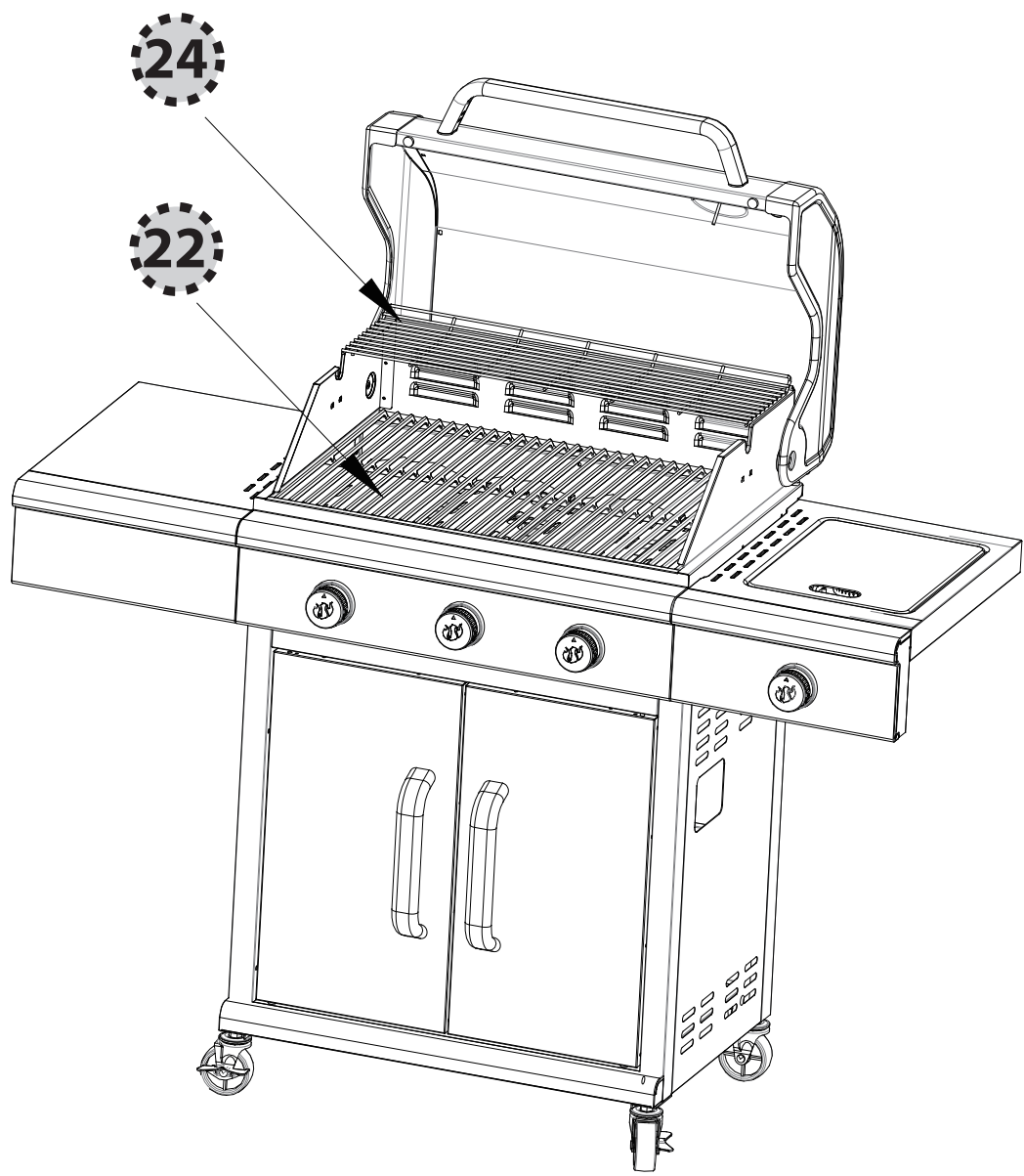
13.



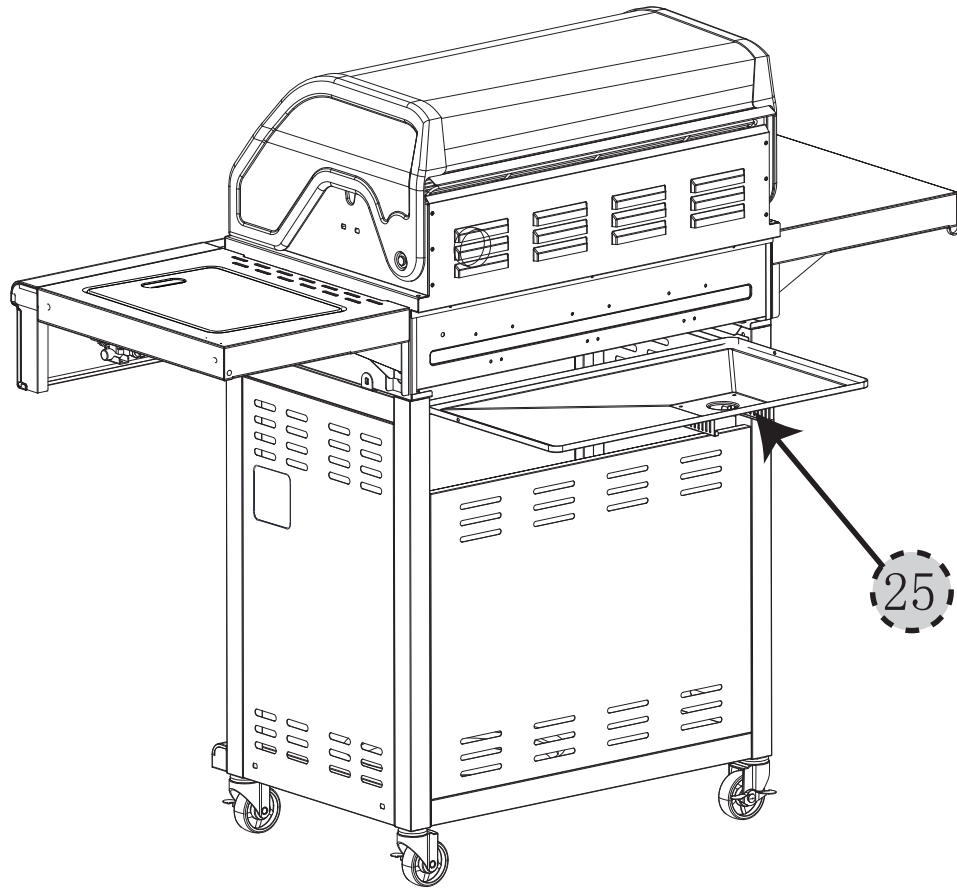
14.



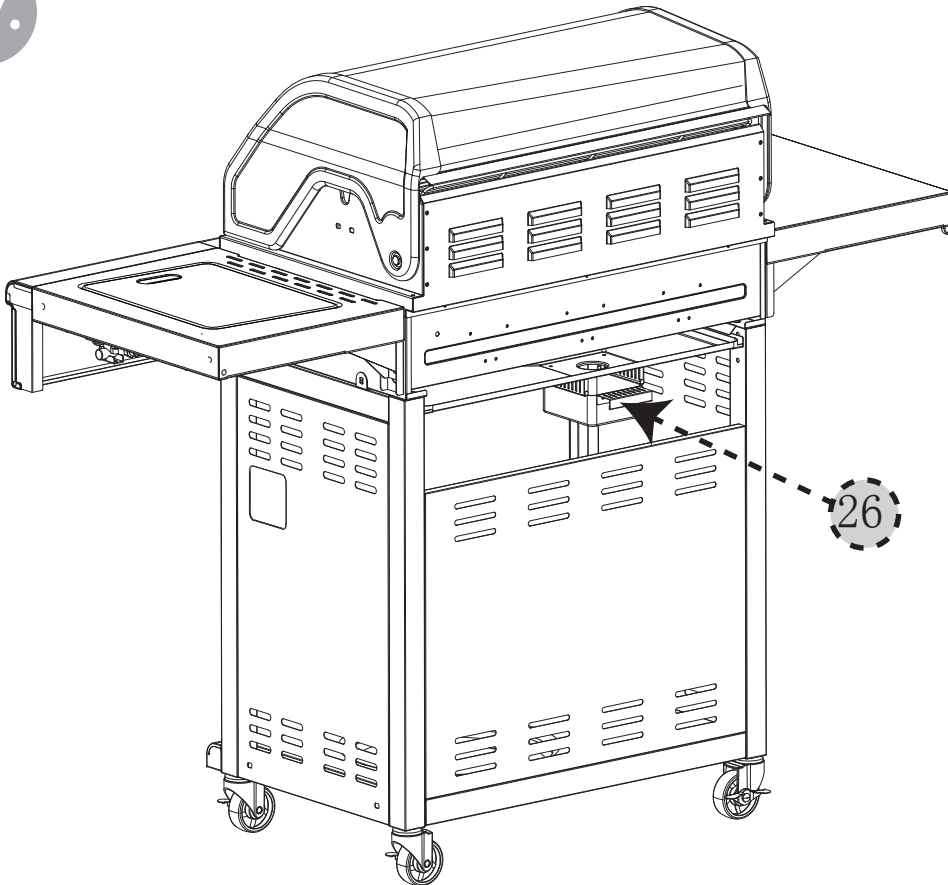
15.

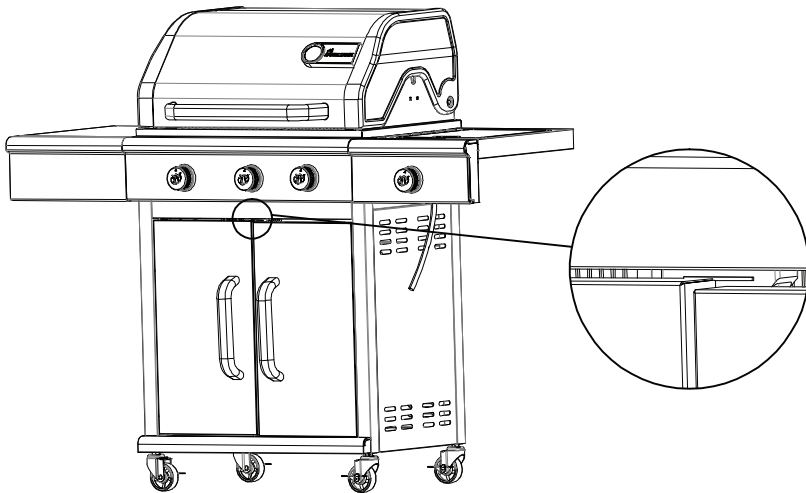


16.



17.



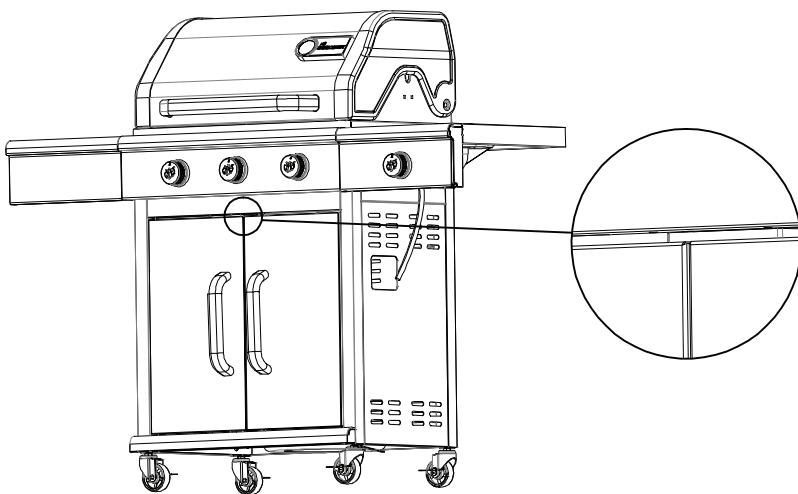
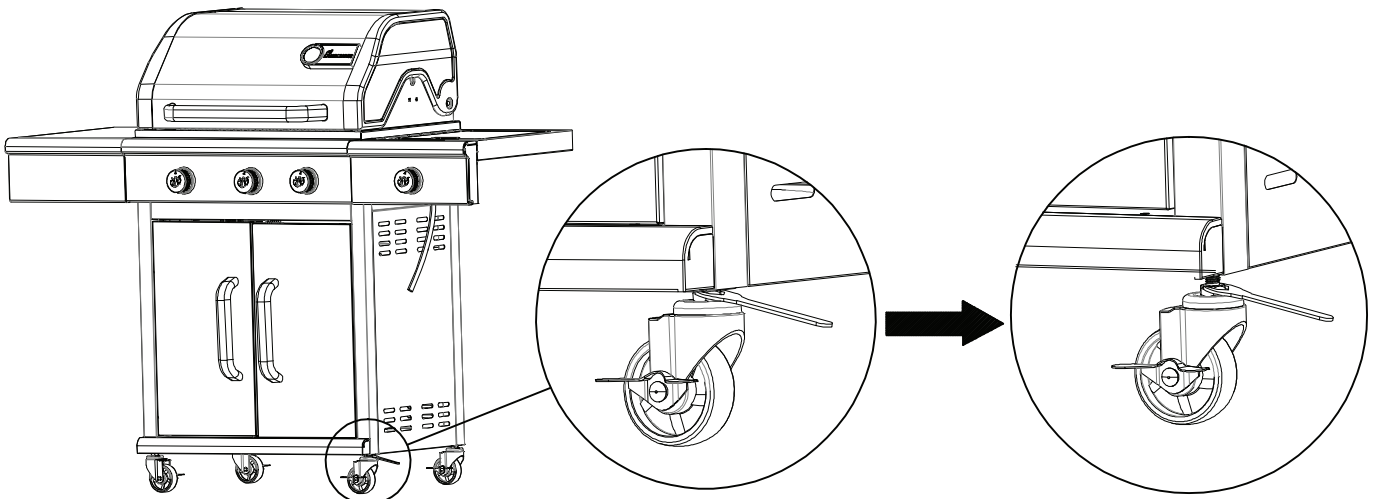


(FIN) Säädä pyörien korkeus kun alakaappi on kokonaan asennettu. Grilli on vaakatasossa kun ovet ovat suorassa toisiinsa nähden.

(N) Juster hjulene etter underlaget. Grillen står riktig når dørene er i samme høyde.

(S) Höjjustera hjulen efter underlaget. Grillen är i våg när dörrarna är i höjd med varandra.

(DK) Justering af højden på hjulene til underlaget. Grillen er i niveau, når dørene er i højden med hinanden.





Adress / Adresse / Adresse / Osoite

(S)	Sweden	Landmann® Skandinavia AB Storgatan 70, S-568 32 Skillingaryd, Sverige Tel. **46 - 3 70 - 69 35 80, Fax **46 - 3 70 - 4 95 80 e-mail: landmann@landmann.se , internet: www.landmann.se
(N)	Norway	Landmann® Norge AS Fekjan 13, 5 etg., N-1394 Nesbru, Norway Tel. **47 - 23 - 16 50 10, Fax **47 - 23 - 16 50 11 e-mail: landmann@landmann.no , internet: www.landmann.no
(DK)	Denmark	Landmann® Skandinavia AB Storgatan 70, S-568 32 Skillingaryd, Sverige Tel. **46 - 3 70 - 69 35 80, Fax **46 - 3 70 - 4 95 80 e-mail: landmann@landmann.se , internet: www.landmann.se
(FIN)	Finland	Landmann® Finland OY Laulakuja 4, PL. 1, SF-00421 Helsinki, Finland Tel. **358 - 9 - 47 70 93 - 0, Fax **358 - 9 - 47 70 93 50 e-mail: landmann@landmann.fi , internet: www.landmann.fi