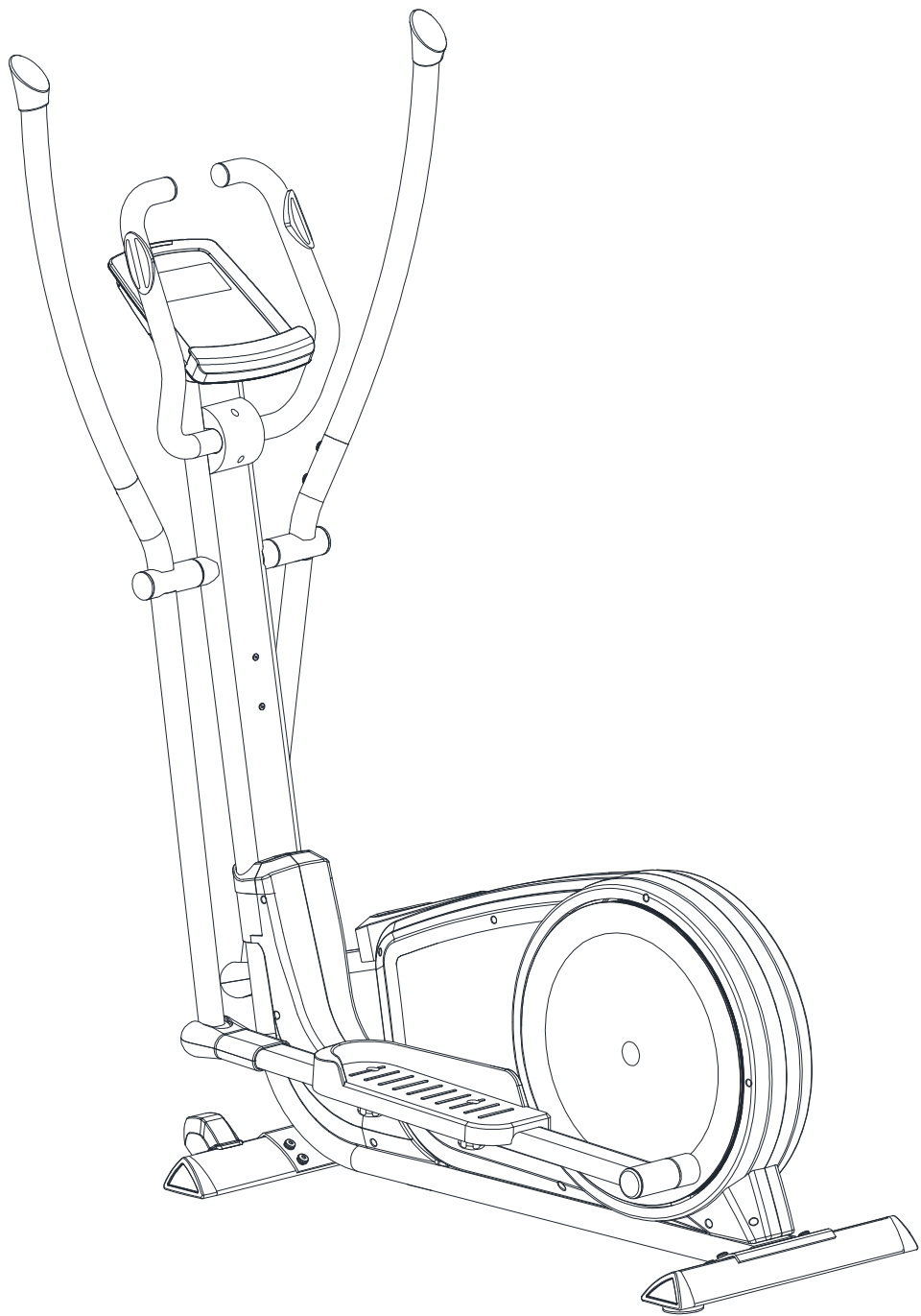


Premium RC

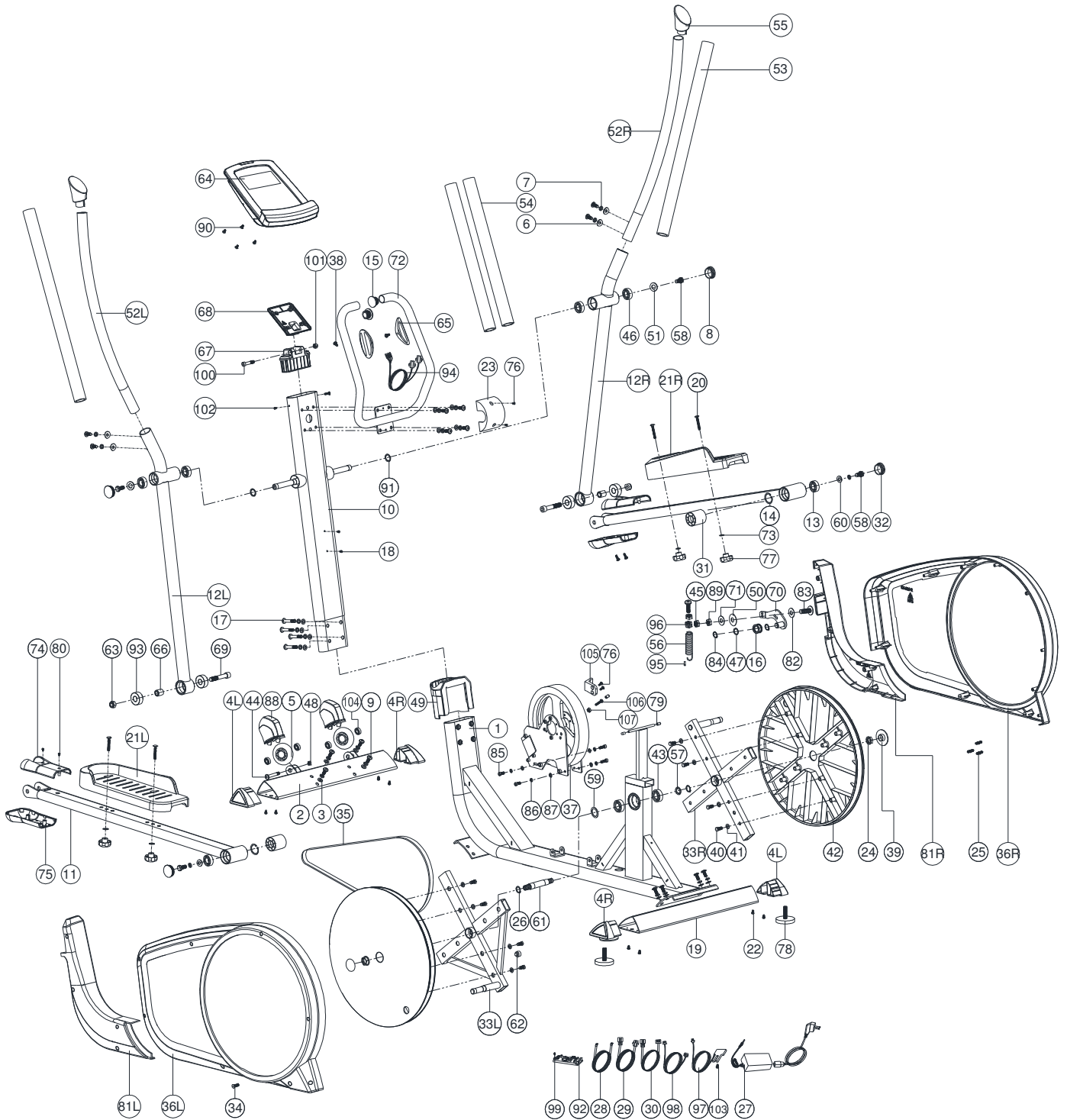


Art.nr. 300 473
Model KH-832S1

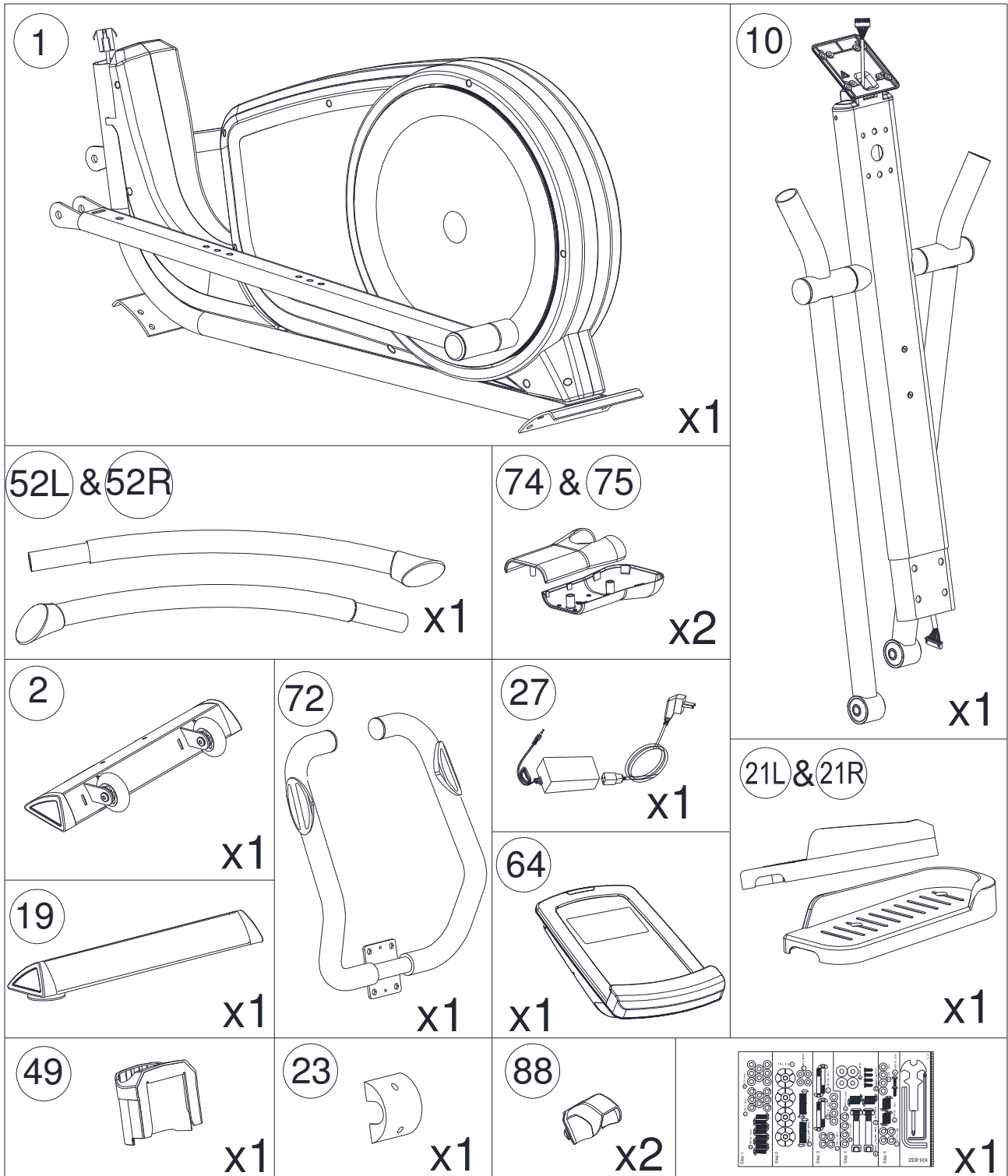
INNHold / INNEHÅLL / CONTENTS / SISÄLLYS

3		Deletegning / Sprängskiss / Parts drawing / Osakuvaus
4		Monteringsdeler / Parts details / Asennusosat
5		Deleliste / Dellista / Parts List / Osaluettelo
8		Montering / Assembly / Asennus
14	N DK	Viktig informasjon
15		Betjening av computeren
19		Reklamasjonsvillkår
20		Kontaktinformasjon (Norge og Danmark)
21	S	Viktig information
22		Betjäning av datorn
26		Reklamationsvillkor
27		Kontaktinformation
28	GB	Important information
29		Operating the console
33		Warranty regulations
34		Conatct information
35	SF	Tärkeitä tietoja
36		Tietokoneen huolto
40		Valitusehdot
41		Yhteystiedot

DELETEDGNING / SPRÄNGSKISS / EXPLODED VIEW / OSAKUVAUS



MONTERINGSDELER / ASSEMBLY PARTS / ASENNUSOSAT



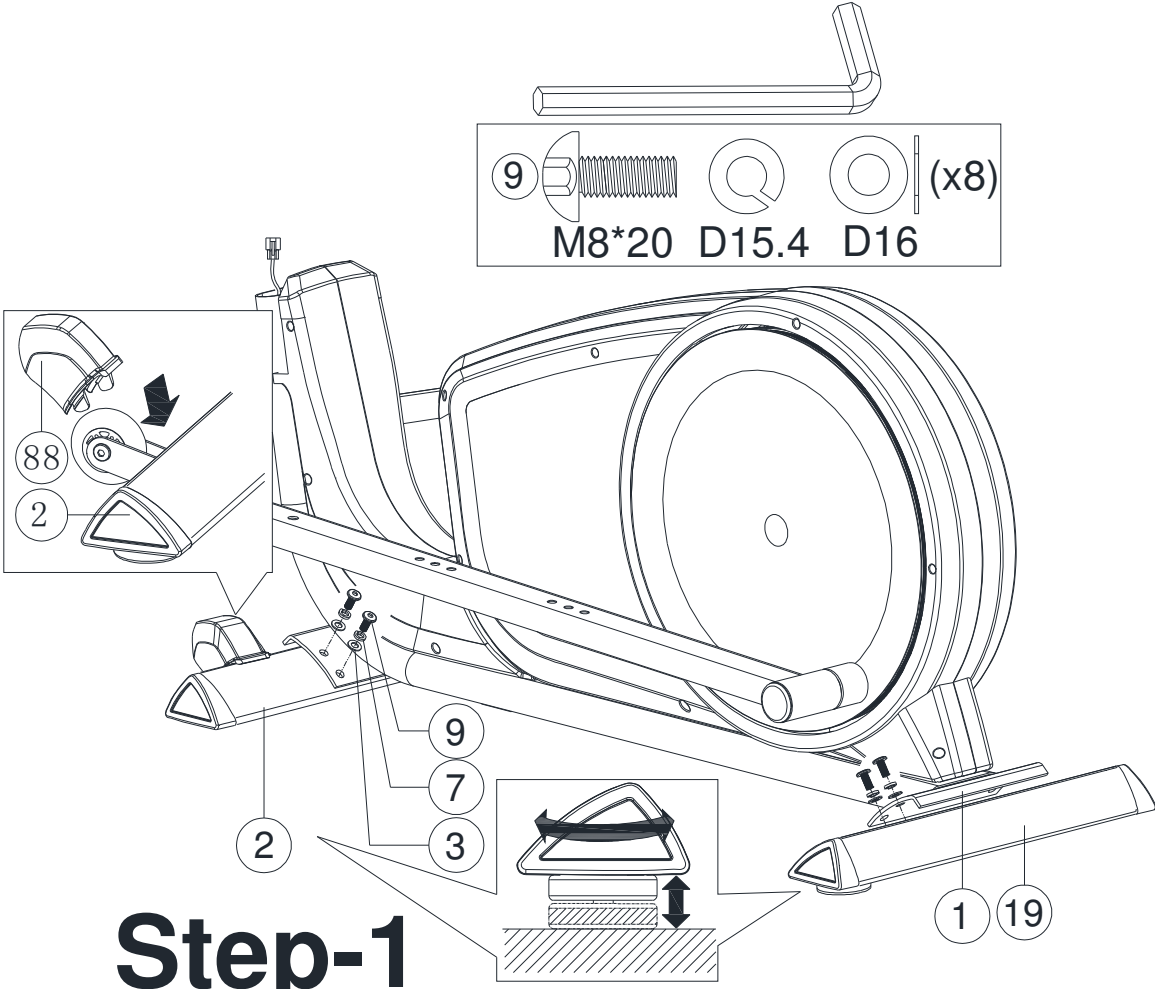
DELELISTE / DELLISTA / PARTS LIST / OSALUETTELO

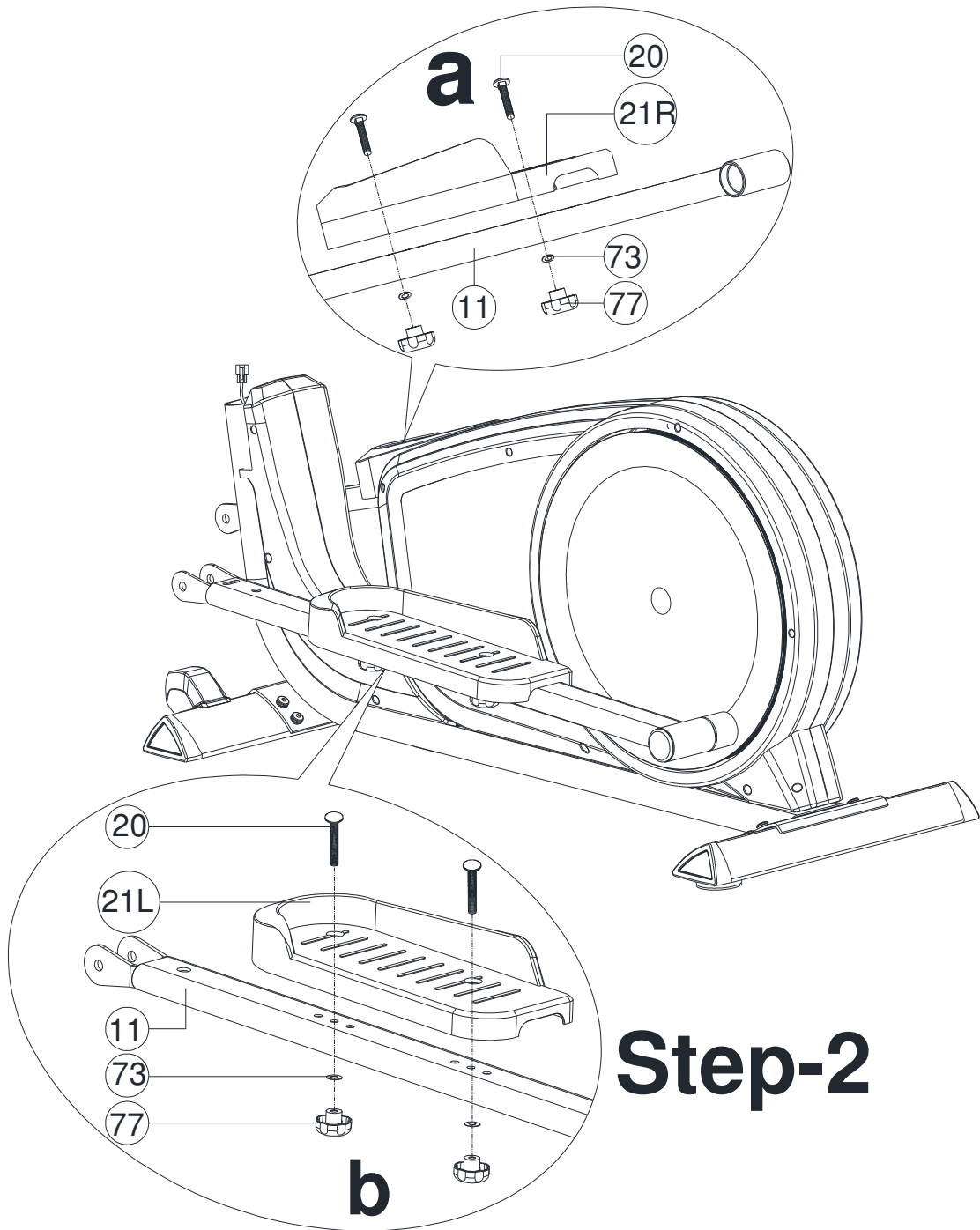
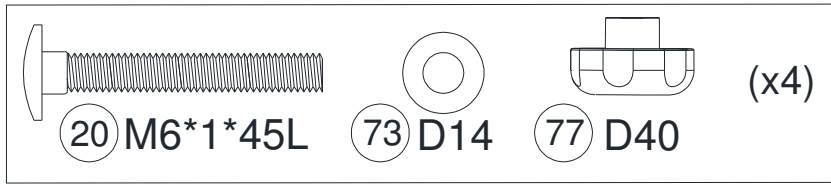
PART NO.	DESCRIPTION	MATERIAL	SPECIFICATION	Q'TY
1	Main frame			1
2	Front stabilizer			1
3	Flat washer	Q235A	D16xD8.5x1.2T	16
4L	left triangle foot cap	PE	95.7*57.2*51.3	2
4R	Right triangle foot cap	PE	95.7*57.2*51.3	2
5	Round wheel	PVC+PP	D70.5*23	2
	Bearing	Q235A	608 ZZ	4
6	Curved washer	Q235A	D22xD8.5x1.5T	4
7	Spring washer	70#	D15.4xD8.2x2T	22
8	Round end cap	PE	D50x15L	2
9	Allen bolt	35#	M8x1.25x20L	16
10	Handlebar post			1
11	Pedal supporting tube			2
12L	Left movable supporting tube			1
12R	Right movable supporting tube			1
13	Bearing	GCr15	#2203-2RS	2
14	C ring	65Mn	S-40(1.80T) D40	2
15	End cap	PE6070	D25.4*31L	2
16	Idle wheel	NL+FIBER	D44*21L, 含6002ZZ	1
17	Allen bolt	35#	M8*1.25*50L	4
18	Bolt	10#	M5*0.8*15L	2
19	Rear stabilizer	Q195	95.4*50.6*2.0Tx500L	1
20	Square bolt	Q235A	M6*1*45L	4
21L	Left pedal	PP	407*133.5*77.5	1
21R	Right pedal	PP	407*133.5*77.5	1
22	Cross screw	10#	ST4*1.41*12L	8
23	Protective cover	ABS	100*81*40.8	1
24	Anti-loose nut	35#	M10*1.25*10T	2
25	Pin	ABS	D6*26.5*7.7	3
26	C ring	65Mn	D22.5*D18.5*1.2T	2
27	Adaptor		OUTPUT : 26V,2.3A	1
28	Outer connect cable		500L	1
29	Upper computer cable		1000L	1
30	Lower computer cable		1600L	1
31	Pedal axle cover	PP	D46*39L	2
32	Round end cap	PE	D45*15	2
33L	Left crank welding sets			1
33R	Right crank welding sets			1
34	Round cross screw	10#	ST4.2x1.4x20L	16
35	Poly belt		1651 pj6	1
36L	Left chain cover	HIPS88	826*62.3*513	1
36R	Right chain cover	HIPS88	826*66.6*513	1
37	Magnetic system		D265*153*50	1
38	Cross screw	10#	ST4.0x1.41x20L	2

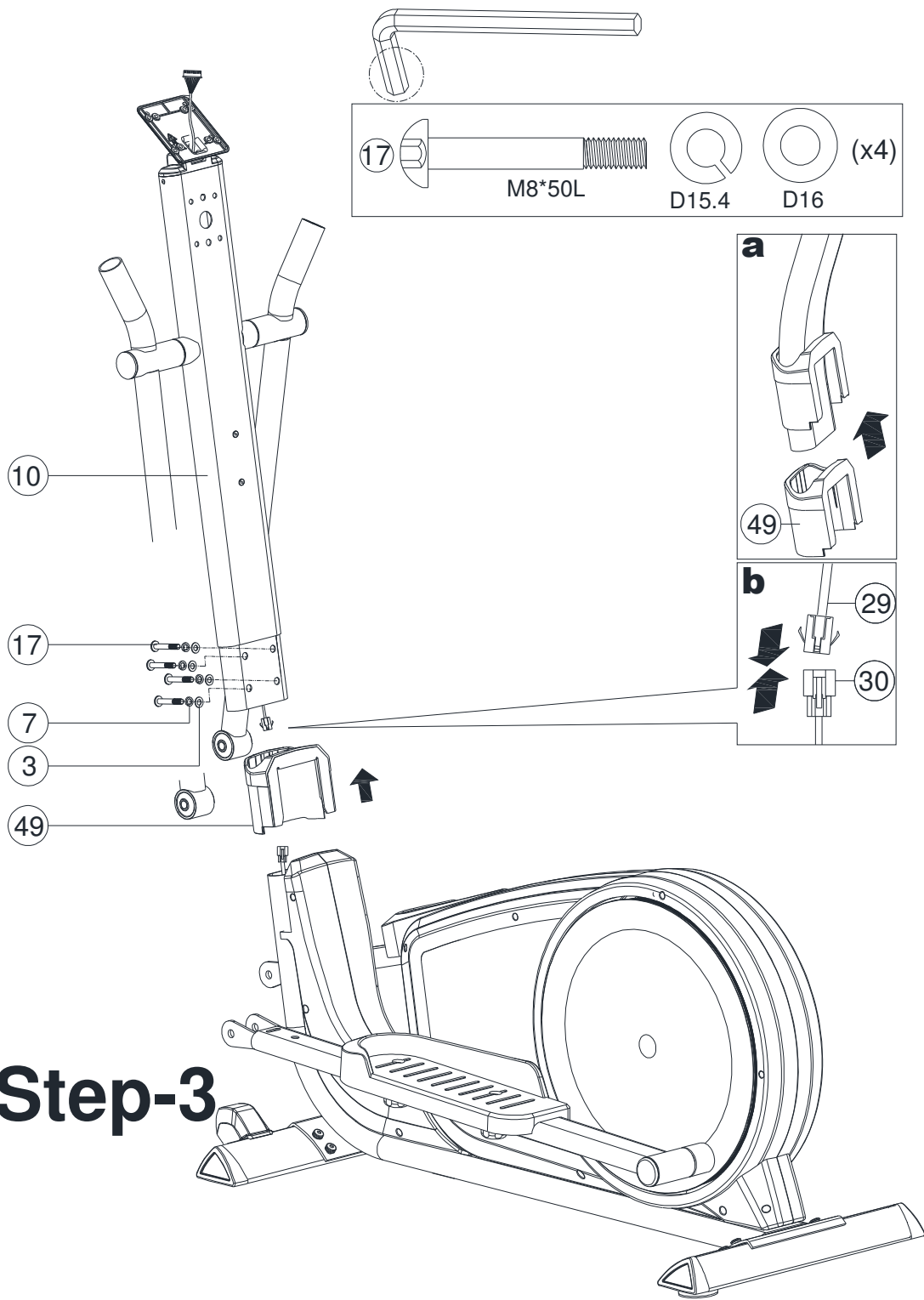
39	Side cover	ABS	D36*16	2
40	Hex bolt	35#	M6*1.0*15L	16
41	Flat washer	Q235A	D14*D6.5*0.8T	16
42	Round disc	HIPS88	D456*29	2
43	Bearing	GCr15	#6004-2RS(C0)	2
44	Allen bolt	Q235A	M8*1.25*40L	2
45	Anti-loose nut	Q235A	M8*1.25*8T	1
46	Bearing	GCr15	6004-2RS	4
47	Waved washer	65Mn	D21xD16.2x0.3T	1
48	Anti-loose nut	Q235A	M8*1.25*8T	2
49	Upper cover	HIPS	137.1*121*73.4	1
50	Flat washer	NL	D50*D10*1.0T	1
51	Flat washer	Q235A	D25*8.5*2.0T	2
52L	Left handlebar	Q195	D31.8*2T*675L	1
52R	Right handlebar	Q195	D31.8*2T*675L	1
53	Foam	NBR	D30x3Tx610L	2
54	Foam	NBR	D23x5Tx560L,HDR	2
55	Handlebar end cap	PVC	95.8*50.8	2
56	Spring	72A#	D3*D19*67L	1
57	Wave washer	65Mn	D27*D20.3*0.5T	1
58	Hex bolt	35#	M8x1.25x20L	4
59	Flat washer	Q235A	D26*D21*1.5T	1
60	Flat washer	Q235A	D21xD8.5x1.5T	2
61	Crank axle	20CrMo	D20*116L	1
62	Round magnet		S10042	1
63	Anti-loose nut	Q235A	M12*1.75*12T	2
64	Computer		SE-3770-31	1
65	Handle pulse		PE18	2
66	Bushing	20#	D20*26.4L	2
67	Computer bracket	ABS	120*40*70	1
68	Computer fixed bracket	ABS	120*110*2.5T	1
69	Bolt	Q235A	M12*1.75*70L	2
70	Fixing plate for idle wheel			1
71	Flat washer	Q235A	D21*D8.5*1.5T	1
72	Handlebar welding set			1
73	Flat washer	Q235A	D14xD6.5x0.8T	4
74	Connect cap(upper)	ABS	R27.2*158.6*96	2
75	Connect cap	ABS	R27.5*159*96	2
76	Screw	Q235A	M5x0.8x15L	3
77	Club knob	ABS+CU	D40*M6*12	4
78	Adjustable round wheel	Q235A+ABS	D59*M10*40L	4
79	Buffer	SBR	D9*D5.8*13	3
80	Screw	10#	ST3.5x1.27x15L	4
81L	Front decorative cap (left)	HIPS88	383.7*72.2*401	1
81R	Front decorative cap (right)	HIPS88	383.7*67.9*401	1
82	Flat washer	NL66	D10*D24*0.4T	1
83	Allen bolt	35#	M8x1.25x35L	2

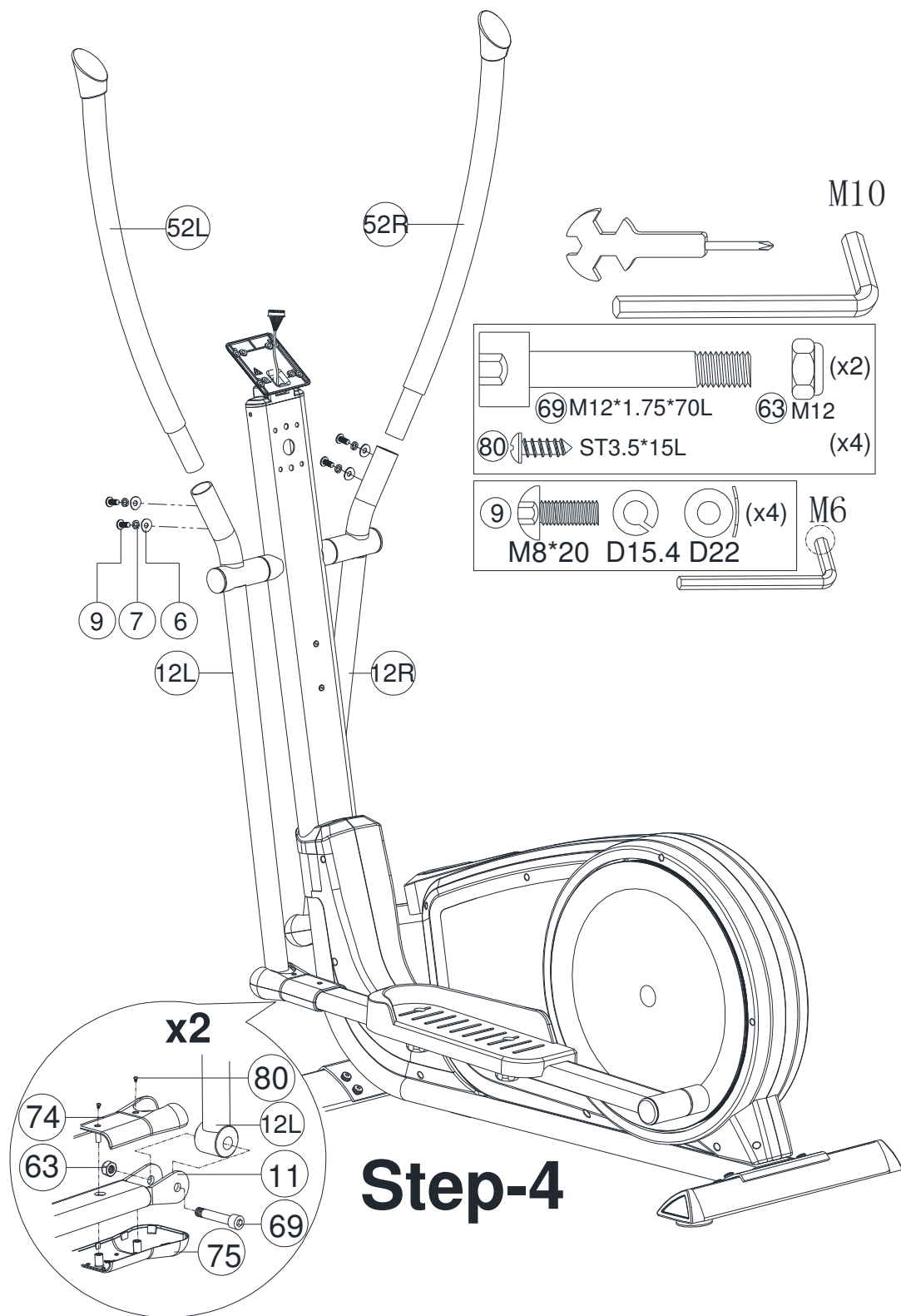
84	C ring	65Mn	S-15(1T)	2
85	Screw	35#	M6*1.0*15L	4
86	Spring washer	70#	D10.5*D6.1*1.3T	4
87	Flat washer	Q235A	D13*D6.5*1.0T	4
88	Cover for movable wheel	PP	93.2*64.7*62	2
89	Nut	Q235A	M8*1.25*6T	2
90	Screw	10#	M5x0.8x15L	4
91	Waved washer	65Mn	D27*D20.3*0.5T	2
92	Controlling board		EMS2500-A01	1
93	Bearing	GCr15	6001-2RS	4
94	Handle pulse cable		700L	1
95	Plastic cover	PVC	D3*30L	1
96	Nut	Fe	D15*13L	1
97	Sensor cable		150L	1
98	Electric cable		1100L	1
99	Screw	10#	ST4.2x1.4x15L	2
100	Screw	35#	M8*1.25*45L	1
101	Anti-loose nut	Q235A	M8*1.25*8T	1
102	Screw	10#	ST4.2x1.4x15L	2
103	Bolt	10#	M5*0.8*12L	1
104	Spacer bushing		D22.2*D8.2*7T	4
105	Fix plate	Q235A	30*27*4T	1
106	Screw	Q235A	M5*0.8*35L	1
107	Nut	Q235A	M5*0.8*5T	1

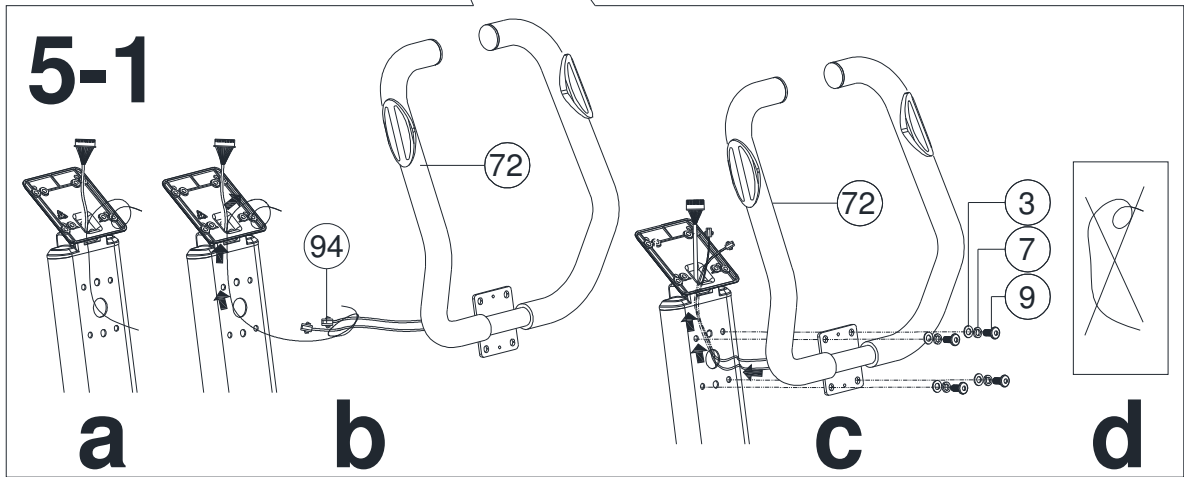
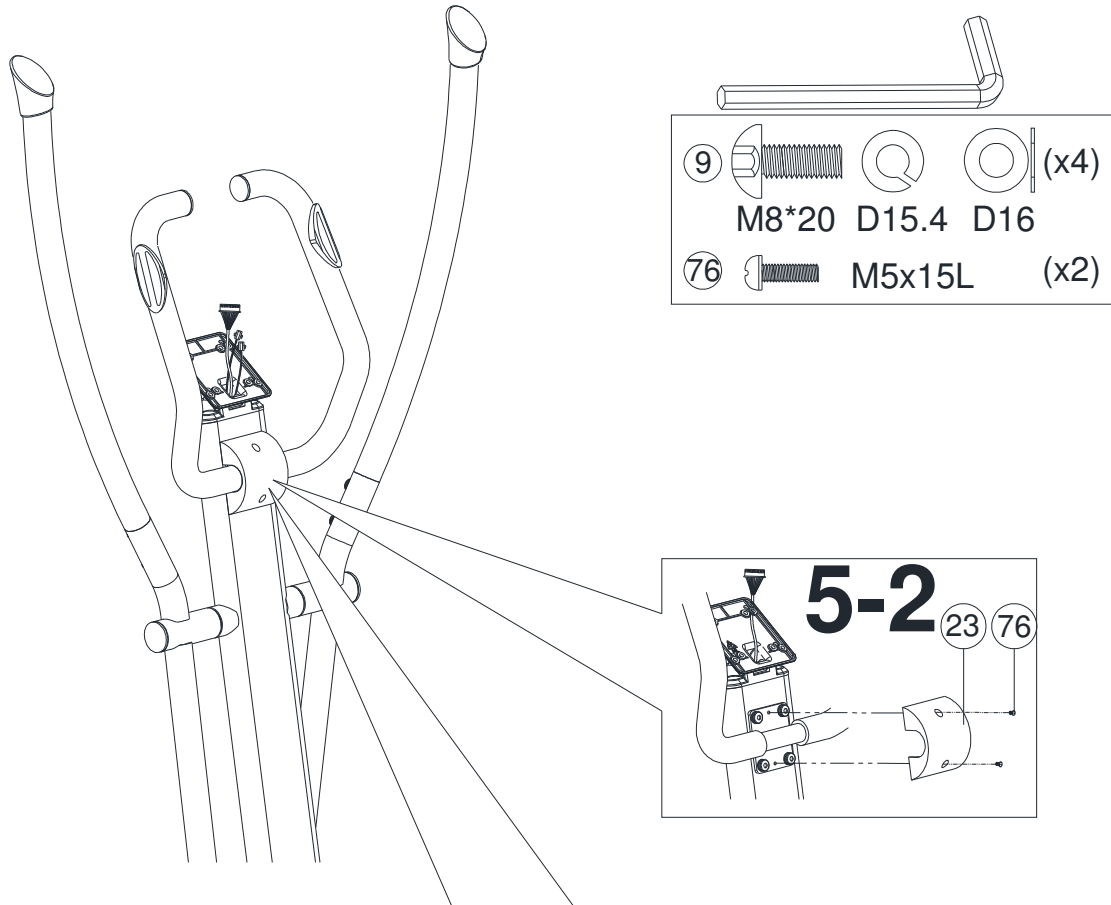
MONTERING / ASSEMBLY / ASENNUS



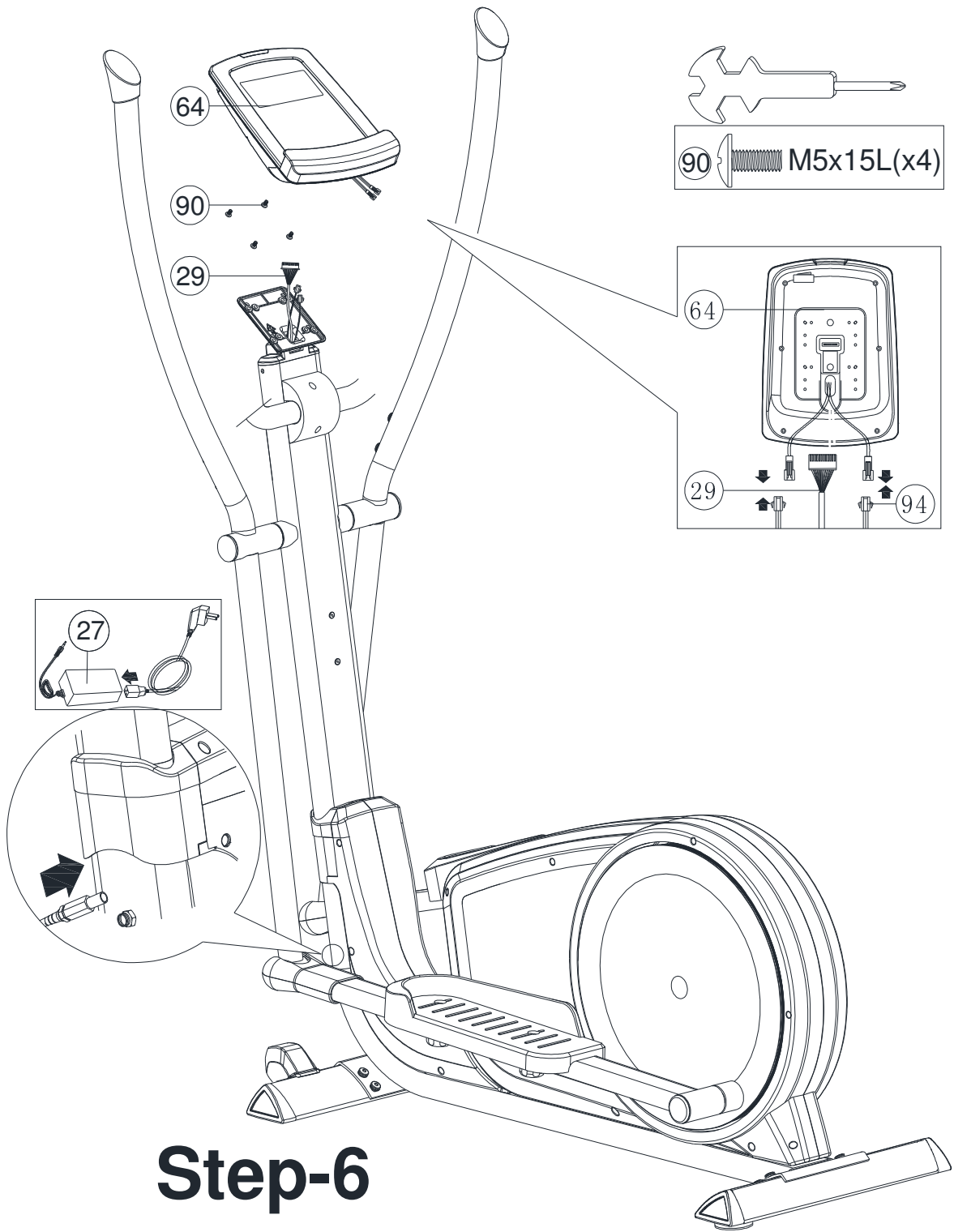




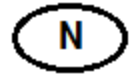




Step-5



VIKTIG INFORMASJON



Apparatet skal kun brukes som beskrevet i denne bruksanvisningen.

Eieren av trimapparatet er ansvarlig for at alle brukere er kjent med disse sikkerhetsreglene.

Under montering; sørg for at alle skruer og muttere sitter på rett plass og at de entrer skikkelig, før du begynner å stramme noen av dem.

Plasser trimapparatet på et flatt og jevnt underlag.

Trimapparatet må ikke brukes utendørs, eller i rom med unormalt høy luftfuktighet. Det er ikke anbefalt å bruke apparatet i garasje, carport eller på overbygget terrasse.

Det anbefales å benytte en underlagsmatte, for å eliminere sjansene for at gulv eller gulvbelegg tar skade i.f.m. bruk av apparatet.

Apparatet skal oppbevares tørt og frostfritt. Displayet bør aldri utsettes for direkte sollys.

Før hver bruk; påse at alle skruer og muttere er godt strammet til. Dersom det oppdages løse eller defekte deler; sørg for at ingen benytter seg av apparatet før det er i tilfredsstillende stand igjen.

Bruk alltid sko med en god gummisåle ved bruk av apparatet.

Apparatet skal kun benyttes av en person av gangen.

Barn må ikke benytte apparatet uten tilsyn, og bør heller ikke være i nærheten når apparatet er i bruk av andre.

Apparatet bør ikke benyttes av personer med vekt over 200 kg.

Apparatet bør ikke brukes i.f.m. medisinsk eller fysikalsk behandling, med mindre det er spesielt anbefalt av lege eller fysioterapeut.

Det tas forbehold om trykkfeil i manualen.

BETJENING AV COMPUTEREN



Når computeren er nullstilt vil alle verdiene vise 00:00, og alle funksjonene vil blinke samtidig. Dette kalles "oppstartsbilde" og er utgangspunkt for alle innstillingene som er beskrevet videre i brukerveiledningen.

Du manøvrerer enkelt blant de ulike menyene ved å trykke på UP og DOWN-knappene for å finne ønsket funksjon eller verdi, og bekrefter valget ved å trykke på MODE-knappen. Denne fremgangsmåten er gjeldende for alle innstillinger som er beskrevet videre i brukerveiledningen.

KNAPPER

ENGELSK	NORSK	BESKRIVELSE
MODE	FUNKSJON	Skifter mellom de ulike funksjonene, og bekrefter hvert enkelt valg.
RESET	NULLSTILL	Nullstiller hver enkelt verdi
UP	OPP	Justerer mostand el. verdier opp.
DOWN	NED	Justerer mostand el. verdier ned.
START / STOP	START / STOPP	Starter / stopper tellingen av de ulike verdiene.
BODY FAT	FETTPROSENT / BMI	Iverksetter måling av fettprosent og BMI
RECOVERY	FORMTEST	Iverksetter formtest-funksjonen.

FUNKSJONER

ENGELSK	NORSK	BESKRIVELSE
MANUAL	MANUELL	Trening med manuell kontroll av motstanden
PROGRAM	PROGRAM	Trening med en av de 12 forhåndsprogrammerte løypeprofilene
CARDIO	PULSSTYRT PROGRAM	Trening med en forhåndsinnstilt, stabil hjerterytme
WATT	WATT-STYRT PROGRAM	Trening med en forhåndsinnstilt, stabil Watt-motstand
BODY FAT	FETTPROSENT-MÅLING	Måler fettprosent og kalkulerer BMI
RECOVERY	FORMTEST-FUNKSJON	Måler hvor fort kroppen henter seg inn etter trening

INFORMASJON

N

ENGELSK	NORSK	BESKRIVELSE
RPM	OMDREININGER / MIN.	Viser tråkkfrekvensen
SPEED	HASTIGHET	Viser gjeldende hastighet
TIME	TID	Viser tidsforbruk
DISTANCE	DISTANSE	Viser tilbakelagt distanse
CALORIES	KALORIER	Viser kaloriforbruket
PULSE	PULS	Viser gjeldende puls

QUICK START

Den enkleste måten å komme i gang med treningen på, er ganske enkelt å trykke på START•STOP-knappen. Computeren vil da starte registrering av treningsdata, og du kan justere motstanden opp og ned ved å trykke på UP eller DOWN. Trykk START•STOP-knappen på nytt for å stoppe registreringen av treningsinformasjon.

HVORDAN BRUKE DE ULIKE FUNKSJONENE

Manuell

Bruk UP eller DOWN-knappen for å velge trening i manuell modus. Bekreft med MODE-knappen

Forhåndsinnstilling

Hvis ønskelig kan computeren forhåndsinnstilles til å:

- Telle ned fra en gitt **tid**.
- Telle ned fra en gitt **distanse**.
- Telle ned fra et gitt **kaloriforbruk**.
- Gi et lydsignal (alarm) når **puls** overstiger gitt grense.

For å forhåndsinnstille computeren trykker du på UP, DOWN og MODE-knappene for å velge den funksjon du ønsker å forhåndsinnstille. Når ønsket funksjon blinker, endrer du verdien opp og ned UP og DOWN.

Trykk MODE igjen for å bekrefte innstillingen, og gå videre til neste funksjon.

Når én eller flere verdier er lagt inn, kan du når som helst trykke START/STOP for å starte treningen.

Dersom du har valgt å forhåndsinnstille en eller flere verdier, vil disse telle ned til 0. Vær oppmerksom på at computeren vil stoppe registreringen når den én av verdiene kommer til 0.

PROGRAM

N

Bla deg fra oppstartsbildet til menyen for programmer, som beskrevet ovenfor. Du har 12 ulike forhåndsprogrammerte løypeprofiler å velge mellom, som er delt inn i tre nivåer. BEGINNER, som er lett intensitet. ADVANCE, som er middels intensitet. Og SPORTY, som er høy intensitet.

Velg ønsket program, og de 8 første seksjonene av løypeprofilen for det aktuelle programmet vises grafisk. Trykk på MODE-knappen for å bekrefte valget, og bruk UP eller DOWN for å endre intensiteten i programmet dersom dette er ønskelig.

Når du har valgt program, trykk START/STOP. Du kan også endre profilmotstand underveis ved å trykke på UP eller DOWN. Dersom du ønsker kan du forhåndsinnstille tiden, som forklart ovenfor.

Løypeprofilen består av 20 søyler. Den tiden du evt. legger inn vil fordele seg jevnt mellom disse 20 søylene. Dersom du ikke har forhåndsinnstilt tid, vil profilen skifte til neste søyle for hver 100. meter.

WATT

Ved bruk av WATT-funksjonen justerer maskinen automatisk motstanden opp eller ned etter tråkkfrekvensen, din for å gi konstant lik motstand. Forhåndsprogrammert standard motstand er 120W. Denne justeres med UP eller DOWN-knappene fra 10W til 350W, og bekreft innstillingen med MODE. Trykk START for å starte treningen, og sykkelen vil justere motstanden avhengig av hvor fort du trår rundt.

CARDIO

CARDIO er en funksjon der maskinen justerer motstanden opp eller ned, avhengig av pulsen din. Trening med jevn puls er viktig for å oppnå best mulige resultater i forhold til de målsettinger du har satt deg. Se for øvrig puls-tabell bakerst i brukerveiledningen.

Bla deg fra oppstartsbildet til CARDIO som beskrevet ovenfor. Før du kan starte programmet må du legge inn din alder. Computeren vil kalkulere din maks-puls ut ifra den alderen du legger inn. Videre kan du velge intensitet på treningsøkten, angitt i prosent av din beregnede maks-puls. I tillegg vises pulsen angitt i slag/min. i vinduet for puls. 55%, 75% og 90% ligger klare som hurtigvalg i computeren. Dersom du ønsker å legge inn en annen puls som målsetting, velger du "CARDIO TAG" og bekrefter med MODE. Da kan du legge inn ønsket treningspuls, angitt i slag/min. Trykk START/STOP for å starte treningen.

Når din virkelige puls er lavere enn målsettingen, vil motstanden øke et nivå hvert 30. sekund inntil du har oppnådd samme puls som du har lagt inn som målsetting. Om du går over målsettingen, vil motstanden straks reduseres et nivå, og fortsette nedover hvert 15. sekund til du når ønsket treningspuls.

RECOVERY

Om du ønsker å gjøre en formtestfunksjon, kan du når som helst i treningen trykke på START/STOP-knappen, stoppe treningen og iverksette RECOVERY. Hold begge hendene på håndpulsensorene. Tiden vil telle ned fra 00:60 til 00:00, og displayet vil gi en indikasjon på din fysiske form, gradert fra F1 – til F6 der F1 er best og F6 er dårligst.

BODY FAT

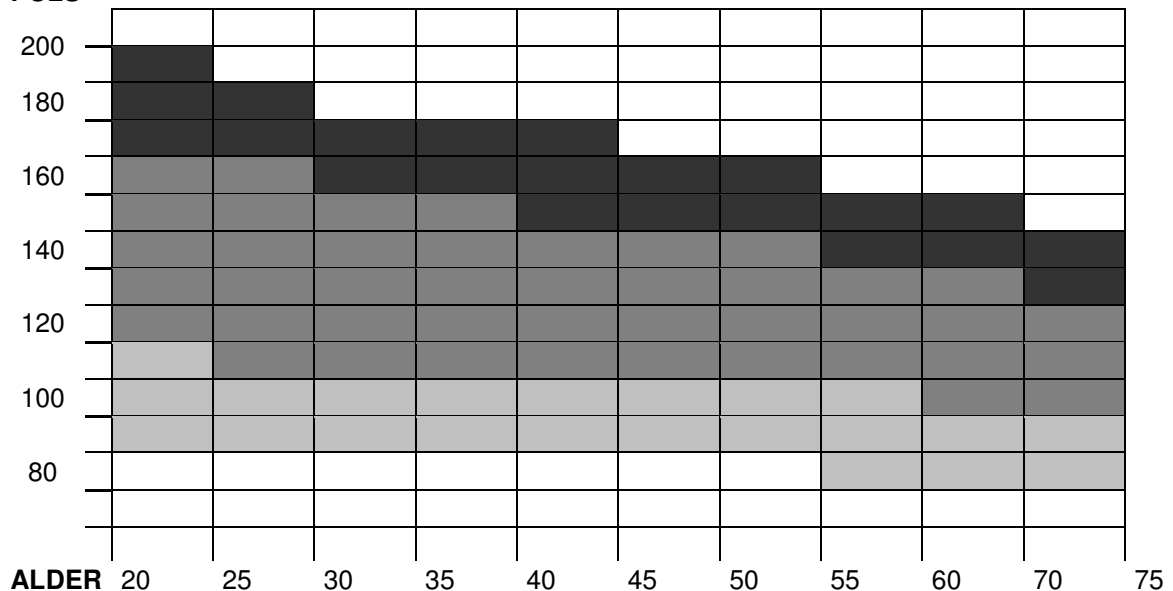
N




Etter at du har bekreftet innstillingene i U1-U4 kan du gjennomføre en BODY FAT måling. Trykk på knappen BODY FAT, og hold begge hendene på håndpulssensorene i 5-10 sek. mens displayet viser en statuslinje for målingen. Når scanningen er gjennomført vises fettprosenten i vinduet, etterfulgt av en BMI utregning.

Trykk BODY FAT en gang til for å gjenoppta vanlig trening.

PULSTRENING

PULS



	=	HØY INTENSITET: Anaerob intervalltrening
	=	MIDDELS INTENSITET: Økt kondisjon og oksygenopptak
	=	LAV INTENSITET: Lange økter for maks. fettforbrenning.

Garantibestemmelser for bedriftsmarkedet Abilica Studio-produkter



Garantien gjelder produkter plassert i trimrom som er åpent for en tydelig avgrenset gruppe. Eksempler på en slik avgrenset brukergruppe kan være medlemmer i et idrettslag, ansatte ved en bedrift, gjester på et hotell eller lignende.

Garantien gjelder ikke dersom apparatene er plassert i et miljø der brukeren betaler utelukkende for bruken av apparatene, slik som eksempelvis små helsestudioer. Studio-produkter er beregnet til å tåle inntil 4 timers bruk pr. dag. Overdreven bruk ansees som feil anvendelse og kan medføre tap av reklamasjonsrett og bortfall av garanti.

Maks vektbelastning for apparatene vil variere, og er spesifisert i produktinformasjonen til hver enkelt modell.

Garantien omfatter **Slitedeler, Andre utskiftbare komponenter** og **Konstruksjon/rammeverk**.

Med **Slitedeler** menes deler som man ved normal bruk vil måtte påregne og bytte ut med jevne mellomrom. Herunder sorterer deler som bremseklosser, trinser, vaiere, justeringsskruer kulelager, strikker, fjærer og lignende.

For bedriftsmarkedet gis det 6 mnd. garanti på disse delene.

Med **Andre utskiftbare komponenter** menes alle andre løse deler som finnes på apparatene. Eksempler på slike deler kan være seteputer, polstringer, pedaler, treningscomputere og annen elektronikk. På denne typen deler gis det 1 års garanti, forutsatt at de ikke er utsatt for unormal ytre påvirkning.

Unntatt fra denne kategorien er motorer til tredemøller.

For alle tredemøllemotorer gis det 3 års garanti, forutsatt at de ikke er utsatt for unormal ytre påvirkning eller unødvendig slitasje gjennom manglende vedlikehold.

Med **Konstruksjonsdeler / rammeverk** menes hovedbestanddelene i treningsapparatet, dvs. stålkonstruksjoner og tilhørende sveisesømmer.

På denne typen deler gis det minimum 10 års garanti. Lengre garantier/livstidsgarantier vil evt. være spesifisert på hvert enkelt produkt.

Bestemmelsene gjelder produkter merket med Abilica Studio Stempel i Abilica magasinet. Dersom det plasseres ut produkter uten dette stempelet i bedriftsmarkedet, vil dette regnes som feilbruk og følgelig medføre tap av reklamasjonsrett.

Evt. mangler ved produktene vil imidlertid alltid behandles i tråd med kjøpslovens bestemmelser.



Bestemmelsene gjelder bedriftskunder. Dersom produktet er i privat eie, og kun brukt i private husholdninger, gjelder de lovfestede rettighetene i Forbrukerkjøpsloven.

VIKTIG VEDRØRENDE SERVICE

N

Om det skulle oppstå problemer av noe slag, ber vi deg om å kontakte Mylna Service. Vi vil gjerne at du kontakter oss før du kontakter butikken slik at vi kan tilby deg best mulig hjelp.

Besøk vår hjemmeside www.mylناسport.no – her vil du finne informasjon om produktene, brukermanualer, ett kontaktskjema for å komme i kontakt med oss og mulighet for å bestille reservedeler. Ved å fylle ut kontaktskjema gir du oss den informasjonen vi trenger for å kunne hjelpe deg så effektivt som mulig.

VIGTIGT OM SERVICE

DK

I tilfælde af problemer af nogen art, skal du kontakte Mylna Service. Vi vil gerne have dig til at kontakte os, før du kontakter butikken, så vi kan tilbyde dig den bedst mulige hjælp.

Besøg vores hjemmeside www.mylناسport.com - her vil du finde information om de produkter, brugermanualer, en kontakt formular for at komme i kontakt med os og mulighed for at bestille reservedele. Ved at udfylde kontaktformularen giver du os de oplysninger vi har brug for at hjælpe dig så effektivt som muligt.

VIKTIG INFORMATION



Träningsredskapet får endast användas enligt beskrivningen i denna bruksanvisning.

Träningsredskapets ägare ansvarar för att alla användare har satt sig in i dessa säkerhetsföreskrifter.

Vid montering: se till att alla skruvar och muttrar sitter på rätt plats och att de är ordentligt införda innan du börjar spänna dem.

Placera träningsredskapet på ett plant och jämnt underlag.

Träningsredskapet får inte användas utomhus eller i rum med onormalt hög luftfuktighet. Du rekommenderas inte att använda träningsredskapet i ett garage, en carport eller på en överbyggd terrass.

Du rekommenderas att använda en underlagsmatta för att eliminera risken för att golv eller golvbeläggningen tar skada då träningsredskapets används.

Träningsredskapet ska förvaras torrt och frostfritt. Displayen bör aldrig utsättas för direkt solljus.

Före varje användningstillfälle: kontrollera att alla skruvar och muttrar är ordentligt åtdragna. Om du upptäcker lösa eller defekta delar: se till att ingen använder träningsredskapet förrän det befinner sig i tillfredsställande skick igen.

Bär alltid skor med en bra gummisula när du använder träningsredskapet.

Endast en person åt gången får använda träningsredskapet.

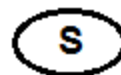
Barn får inte använda träningsredskapet utan tillsyn, och bör inte heller befinna sig i närheten när någon annan använder träningsredskapet.

Träningsredskapet bör inte användas av personer som väger över 200 kg.

Träningsredskapet bör inte användas i samband med medicinsk eller fysiologisk behandling, såvida inte detta ordinerats specifikt av läkare eller fysioterapeut.

Vi förbehåller oss eventuella tryckfel i bruksanvisningen.

BETJÄNING AV DATORN



När datorn är nollställd kommer samtliga värden visa 00:00, och alla funktionerna kommer blinka samtidigt. Detta kallas "uppstartsBild" och är utgångspunkt för samtliga inställningar som beskrivs vidare i användarmanualen.

Du manövrerar lätt bland de olika menyerna genom att trycka på UP och DOWN-knapparna för att finna önskad funktion eller värde, och bekräftar valet genom att sedan trycka på MODE-knappen. Detta tillvägagångssätt är gällande för alla inställningar som beskrivs vidare i användarmanualen.

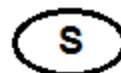
KNAPPAR

ENGELSKA	SVENSKA	BESKRIVNING
MODE	FUNKTION	Skiftar mellan de olika funktionerna, och bekräftar varje enskilt val.
UP	UPP	Justerar motstånd eller värden upp
DOWN	NED	Justerar motstånd eller värden ner
RESET	NOLLSTÄLL	Nollställer varje enskilt värde
START/STOP	START/STOPP	Påbörjar/avslutar räkningen av de olika värdena.
BODY FAT	KROPPSFETT	Påbörjar mätning av fettprocent / BMI
RECOVERY	ÅTERSTÄLLNING	Påbörjar formtestfunktionen.

FUNKTIONER

ENGELSKA	SVENSKA	BESKRIVNING
MANUAL	MANUELL	Träning med manuell kontroll av motstånd.
PROGRAM	PROGRAM	Träning med en av de 12 förprogrammerade löpningsprofilerna.
WATT	WATT PROGRAM	Träning med en egendefinierad löpningsprofil
CARDIO	PULS PROGRAM	Träning med en förinställd,
BODY FAT	KROPPSFETT	Påbörjar mätning av fettprocent / BMI
RECOVERY	ÅTERSTÄLLNING	Påbörjar formtestfunktionen.

INFORMATION



ENGELSKA	SVENSKA	BESKRIVNING
RPM	VARV / MIN.	Visar stegfrekvensen
SPEED	HASTIGHET	Visar aktuell hastighet
TIME	TID	Visar tidsförbrukning
DISTANCE	DISTANS	Visar avverkad distans
CALORIES	KALORIER	Visar kaloriförbrukningen
PULSE	PULS	Visar aktuell puls

QUICK START

Det enklaste sättet att komma igång med träningen är att trycka på START•STOP-knappen. Datorn kommer då starta registreringen av träningsdata, och du kan justera motståndet upp och ner genom att trycka på UP och DOWN-knapparna. Tryck på START•STOP-knappen igen för att stoppa registreringen av träningsinformation.

HUR DU ANVÄNDER DE OLIKA FUNKTIONERNA

Manuell

Använd MODE för att välja träning i manuellt läge.

Förinställning

Om önskvärt kan datorn förinställas att:

- Räkna ner från en given **tid**.
- Räkna ner från en given **distans**.
- Räkna ner från en given **kaloriförbrukning**.
- Avge en larmsignal när **pulsen** överstiger en given gräns.

För att förinställa datorn trycker du på MODE-knappen för att välja den funktion du önskar förinställa. När önskad funktion blinkar, ändrar du värdet upp och ner genom att trycka på UP och DOWN-knapparna.

Tryck på MODE en gång till för att gå vidare till nästa funktion.

När ett eller flera värden är inlagda, kan du när som helst trycka på START/STOP för att påbörja träningen.

Om du valt att förinställa ett eller flera värden, kommer dessa räkna ner till 0. Var uppmärksam på att datorn kommer stoppa registreringen när ett av värdena når 0.

PROGRAM



Bläddra från uppstartsbilden till menyn för program, som beskrivet ovan. Du har 12 olika förprogrammerade löpningsprofiler, och du kan välja mellan BEGINNER, ADVANCE eller SPORTY.

Programnumret visas i displayen och de första åtta sektioner av löpningsprofilen för det aktuella programmet visas grafiskt. Tryck på MODE för att bekräfta valet, och använd UP och DOWN-knapparna för att ändra intensiteten i programmet om så önskas.

När du valt program, tryck på START/STOP. Du kan också ändra profilmotstånd under vägen genom att trycka på UP och DOWN-knapparna. Om så önskas kan du förinställa tiden liknande som förklarats ovan.

Löpningsprofilen består av 20 staplar. Tiden du ev. lägger in kommer fördela sig jämnt mellan dessa 20 staplar. Om du inte förinställt tiden, kommer profilen skifta till nästa stapel för varje 100 meter.

WATT

Förprogrammerad motstånd är 120W. Denna kan justeras med MODE-knappen från 10W till 350W, och inställningen bekräftas med MODE. Tryck på START för att börja träna, och cykeln kommer att justera motståndet för din trampfrekvens för att ge en konstant belastning.

CARDIO

CARDIO är en funktion där maskinen justerar motståndet uppåt eller nedåt, beroende på din puls. Att hålla en jämn puls under träningen är viktigt för att uppnå bästa möjliga resultat i förhållande till de målsättningar du satt upp. Se för övrigt pulstabellen längst bak i användarmanualen.

Bläddra från uppstartsbilden till CARDIO som beskrivet ovan. Innan du startar programmet behöver du lägga in din ålder. Datorn kommer kalkylera din maxpuls utifrån den ålder du lägger in. Vidare kan du välja intensitet på träningspasset, angiven i procent av din beräknade maxpuls. Som tillägg visas pulsen angiven i slag/min i fönstret för puls. Som redan färdiga snabbval finns 55%, 75% och 90% inlagda i datorn. Om du vill lägga in en annan puls som målsättning, väljer du "CARDION TAG" och bekräftar med MODE. Du kan då lägga in önskad träningspuls, angiven i slag/min.

Tryck på START/STOP för att påbörja träningen.

När din verkliga puls är lägre än målsättningen, kommer motståndet öka en nivå för varje 30 sekunder som går innan du uppnår den puls du angett som målsättning. Om din puls är högre än målsättningen, kommer motståndet genast reduceras en nivå, och fortsätta minska för varje 15 sekunder tills önskad träningspuls är uppnådd.

RECOVERY

Om du vill göra en formtestfunktion, kan du när som helst under träningen trycka på START/STOP-knappen, sluta träna och köra i gång RECOVERY.

Håll båda händerna på handpulsgivaren. Tiden kommer att räkna ner från 00:60 till 00:00, och displayen kommer att ge en indikation på din fysiska form, graderat från F1 - F6 där F1 är bäst och F6 är sämst.

BODY FAT

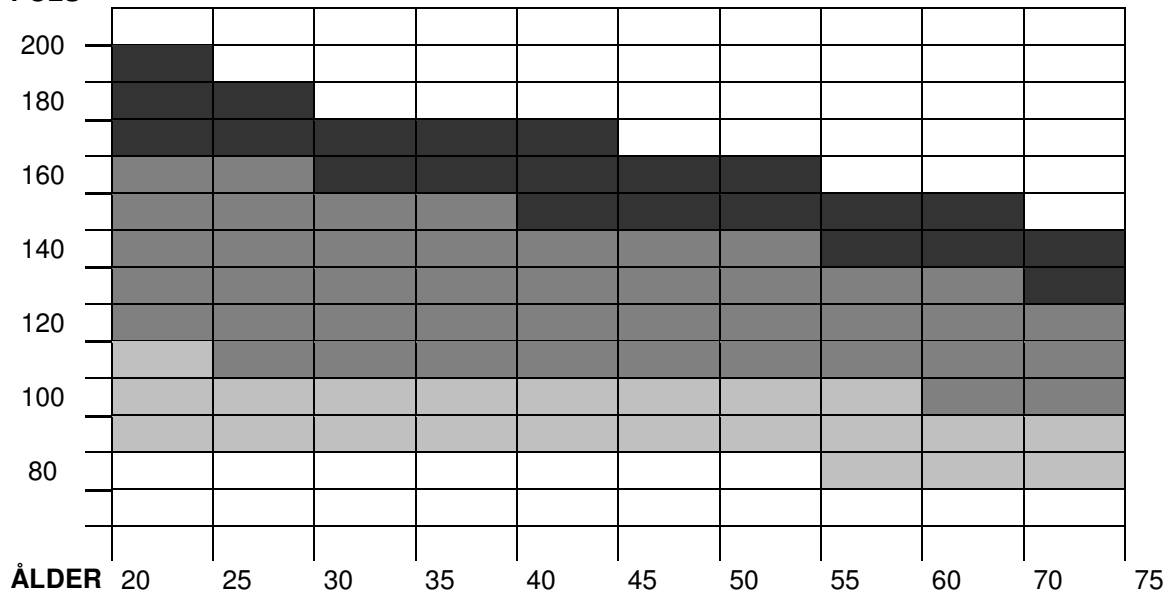





Efter att du har kontrollerat inställningarna i U1 - U4 kan du genomföra en BODY FAT mätning. Tryck på knappen BODY FAT och håll båda händerna på handpulssensorerna i 5-10 sek. medan skärmen visar en statusrad för mätning. När scanningen är klar visas den procentuella andelen fett i fönstret, följt av en BMI beräkning.

Tryck på BODY FAT igen för att återgå till normal träning.

PULSTRÄNING

PULS



-  = HÖG INTENSITET:
Anaerob intervallträning
-  = GENOMSNITTLIG INTENSITET:
Ökad kondition och syreupptagning
-  = LÅG INTENSITET:
Långa träningspass för maximal fettförbränning.

Garantivillkor för företagsmarknaden AbilicaStudio-produkter

Garantin gäller produkter som är placerade i träningslokaler som är öppna för en tydligt avgränsad grupp. Exempel på en sådan avgränsad användargrupp kan vara medlemmar i ett idrottslag, anställda vid ett företag, gäster på ett hotell eller liknande. Garantin gäller inte om apparaterna är placerade i en miljö där användaren betalar uteslutande för användningen av apparaterna, som t.ex. små gym.

Studio-produkter är avsedda att tåla upp till 4 timmars användning per dag.

Överdriven användning betraktas som felaktig användning och kan innebära förlorad reklamationsrätt och bortfall av garanti.

Max. viktbelastning för apparaterna varierar, och specificeras i produktinformationen till varje enskild modell.

Garantin omfattar **slitdelar, andra utbytbara komponenter** och **konstruktion/ramverk**.

Med **slitdelar** avses delar som man vid normal användning måste räkna med att byta ut med jämna mellanrum. Härunder inräknas delar som bromsklossar, linhjul, vajrar, justeringsskruvar, kullager, gummiband, fjädrar och liknande.

För företagsmarknaden ges 6 månaders garanti på dessa delar.

Med **andra utbytbara komponenter** avses alla andra lösa delar som finns på apparaterna. Exempel på sådana delar kan vara sadeldynor, överdrag, pedaler, träningsdatorer och annan elektronik. För denna typ av delar ges 1 års garanti, under förutsättning att delarna inte utsatts för onormal yttre påverkan.

Motorer till löpband är undantagna från denna kategori.

För alla löpbandsmotorer ges 3 års garanti, under förutsättning att de inte utsatts för onormal yttre påverkan eller onödigt slitage genom bristfälligt underhåll.

Med **konstruktionsdelar/ramverk** avses träningsredskapets huvuddelar, dvs. stålkonstruktioner och tillhörande svetsfogar.

För denna typ av delar ges minimum 10 års garanti. Eventuella längre garantier/livstidsgarantier specificeras för varje enskild produkt.

Villkoren gäller produkter märkta med stämpeln Abilica Studio i Abilica-magasinet. Om man placerar ut produkter utan denna stämpel på företagsmarknaden, räknas detta som felaktig användning och leder därmed till förlust av reklamationsrätt.

Produktionsfel hos produkterna kommer dock alltid att behandlas i enlighet med köplagens villkor.

Villkoren gäller företagskunder.

Om produkten är i privat ägo och endast används för privat bruk, är det dom lagstadgade rättigheterna i konsumentköplagen som gäller.



VIKTIGT BETRÄFFANDE SERVICE

S

Om det skulle uppstå roblem av något slag, kontakta Mylna Service. Vi skulle vilja att ni kontaktar oss innan du kontaktar butiken så att vi kan erbjuda dig bästa möjliga hjälp.

Besök vår hemsida www.mylناسport.se - här hittar du information om produkterna, bruksanvisningar, ett kontaktformulär som du kan använda för att komma i kontakt med oss och möjlighet att beställa reservdelar. Genom att fylla ut kontakformuläret ger du oss den information vi behöver för att hjälpa dig så effektivt som möjligt.

IMPORTANT INFORMATION



The exercise machine should only be operated as described in this manual.

The owner of the equipment is responsible that all users of the exercise machine are familiar with the contents of these precautions.

During assembly; make sure that all nuts and bolts are in their right places and properly entered before tightening any of them.

Place the exercise machine on a flat and smooth surface.

The exercise equipment must not be used outdoors, or in rooms with extraordinary humidity. It is not recommended to use the machine in a garage, carport or covered terrace.

It is recommended to use a protective mat to eliminate the risk of damage to the floor during the use of the exercise machine.

Store the exercise machine in a frost free and dry environment. The display should never be exposed to direct sunlight.

Before every use; make sure that all nuts and bolts are securely tightened. If any loose or defective parts are revealed, make sure that no one uses the exercise machine until it has been properly replaced or tightened.

Always use shoes with a proper rubber sole when using the exercise machine.

The exercise machine should only be used by one person at the time.

Children must not use the equipment unattended, and they should not be around while the exercise machine is being used by others.

The maximum user weight for this exercise machine is 200 kg.

The exercise machine should not be used for medical purposes or physical therapy, unless it is specifically recommended by your doctor or physical therapist.

With reservation for any misprints.

HOW TO OPERATE THE CONSOLE



When the computer is reset, all values show 00:00, and all functions will flash simultaneously in the display. This is called "startup window" and is the starting point for all the settings described further herein.

You easily maneuver among the various menus by pressing the UP and DOWN buttons to find the desired function or value, and confirm by pressing the MODE button. This procedure is applicable to all settings that are described further herein.

BUTTONS

LABEL	DESCRIPTION
MODE	Switch between the different functions, and confirm each selection.
RESET	Reset each parameter
UP	Adjust levels or values up
DOWN	Adjust levels or values down
START / STOP	Start/stop monitoring of exercise info
BODY FAT	Measure the body fat percentage / BMI
RECOVERY	Start the recovery test

FUNCTIONS

LABEL	DESCRIPTION
MANUAL	Training with manual adjustment of the tension.
PROGRAM	Training with one of the 12 pre-set programs.
WATT	Training with a pre-set, constant resistance
CARDIO	Training with a pre-set, constant heart rate.
BODY FAT	Measures your body fat percentage and calculates your BMI
RECOVERY	Measure how quickly your heart rate drops after exercise

INFORMATION

GB

LABEL	DESCRIPTION
RPM	Shows the pedaling frequency
SPEED	Shows the current speed
TIME	Shows the elapsed time
DISTANCE	Shows the distance travelled
CALORIES	Shows a calculated of calories burned
PULSE	Shows the current heart rate

QUICK START

The easiest way to get started with your exercise, is simply to press the START / STOP button. The computer will then start the registration of training data, and you can adjust the tension up and down by pressing the UP or DOWNS buttons. Press the START / STOP button again to stop recording the exercise info.

HOW TO ACTIVATE THE DIFFERENT FUNCTIONS

Manual

Use the UP and DOWN buttons to select workout in MANUAL mode.

If desired, the computer is preset to:

- Counting down from a given time.
- Counting down from a given distance.
- Counting down from a given calorie consumption.
- Give an audible signal (alarm) when the pulse exceeds the given limit.

To pre-set computer, press the MODE button to select the function you want to preset. When the desired function is flashing, change the value up and down by pressing the UP or DOWNS buttons.

Press MODE again to move on to the next function.

When one or more values are entered, you can at any time, press START / STOP to start training.

If you have chosen to preset one or more values, these will count down to 0. Note that the computer will stop recording as soon as one of the values reach 0.



PROGRAM

Scroll up from the startup window to the program menu, as described above. You have 12 different pre-programmed course profiles to choose from, divided into levels BEGINNER, ADVANCE and SPORTY.

Program number is displayed in the display, and the first eight columns of the track profile for that application is displayed graphically. Press the MODE button to confirm the selection and press the UP or DOWNS buttons to change the intensity of the program, if desired.

Once you have selected program, press START / STOP. You can also change the resistance profile along the way by pressing the UP or DOWNS buttons. If you wish, you can preset the time, as explained above.

Track Profile consists of 20 columns. Any workout time you register will be divided evenly between these 20 columns. If you do not have pre-set time, the profile will shift to the next bar for every 100 meters.

WATT

Pre-set resistance is 120W. This may be adjusted from 10W to 350W by turning the MODE-wheel, and confirm selection by pressing the MODE-button. Press START to start exercising, and the computer will adjust the tension based on your pedalling frequency to keep the resistance level as even as possible.

CARDIO

CARDIO is a feature where the computer adjusts the resistance up or down, depending on your pulse. Training with a steady pulse is important for achieving the best results in relation to the goals you have set. See also the target table in the back of this manual.

Scroll up from the startup window to CARDIO as described above. Before you can start the application you must enter your age. The computer will calculate your maximum heart rate based on the age you enter. Further, you can choose the intensity of your workout, indicated as a percentage of your estimated maximum heart rate. In addition, the pulse is indicated in beats per minute. 55%, 75% and 90% are ready to speed dial on the computer. If you want to add another target that goal, choose "CARDIO TAG", confirming with MODE. Then you can add your desired heart rate, expressed in beats / min.

Press START / STOP to start training.

When your real rate is lower than the target, the resistance will increase one level every 30 seconds until you have achieved the same rate that you have set as your goal. If you pass the set goals, it will immediately reduce the resistance level, and continue down every 15 seconds to reach the desired training heart rate.

RECOVERY

If you wish to perform a fitness test, press START/STOP at any time, stop your movement, and activate the RECOVERY function by pressing the button called RECOVERY. Hold both hands on the pulse sensors. Time will count down from 00:60 to 00:00, and the display will score your fitness level with the grades of F1 – F6, where F1 is the best score and F6 is the lowest.

BODY FAT

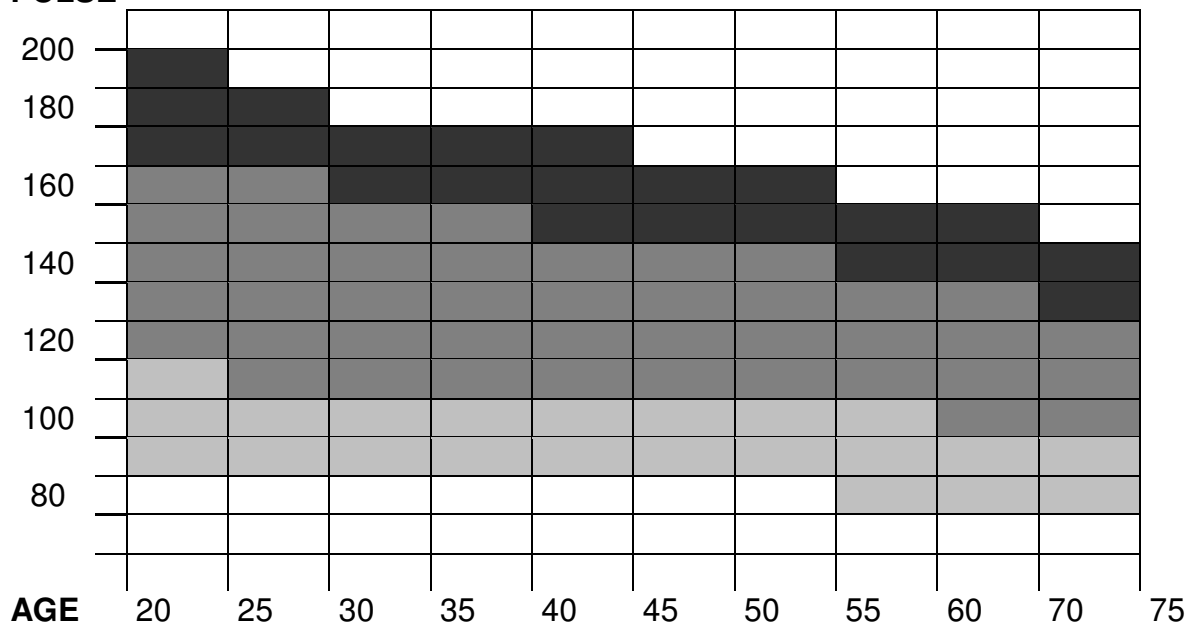





After confirming the settings in U1-U4, you can chose to perform a BODY FAT measurement. Press the BODY FAT button, and hold both hands on the hand pulse sensors for 5-10 sec. while the display shows a status bar in the main window. When the scan is complete the body fat percentage is shown on the screen, followed by a BMI calculation.

Press the BODY FAT button again to resume normal training.

PULSE TRAINING

PULSE



-  = HIGH INTENSITY:
Anaerob interval training
-  = MEDIUM INTENSITY:
Increase stamina
-  = LOW INTENSITY:
Long sessions for max fat-burning

Warranty regulations for the light commercial market Abilica Studio products



The warranty regulations apply for products that are placed in gymnasiums open to a clearly restricted consumer group. Examples of such a restricted group could be members of an athletic club, employees at a company, guests at a hotel or similar. The warranty does not apply if the products are placed in environments where the user is paying solely for the use of the machines, such as e.g. small gyms and fitness clubs.

The **Abilica Studio** products are intended for up to 4 hours use per day. Excessive use will be regarded as misuse and lead to the termination of the warranty. The maximum user weight will differ, and is therefore specified in the product details for each machine or device.

The warranty includes **Wearing parts**, **Other replaceable labour parts**, and **Frame / Structure**.

By **Wearing parts** is implied parts that will eventually be worn down through normal use, and thereby need to be replaced regularly. Included in this category will come breaking pads, wires, pulleys, adjustment screws, ball bearings, rubber bands, springs etc.

For the light commercial market, a 6 month warranty applies for these parts.

By **Other replaceable labour parts** is implied all other replaceable parts on the machine or device. Examples of such parts could be seat cushions, foam padding, pedals, exercise computers and other electronics. For the light commercial market, a 1 year restricted warranty applies for these parts, provided that they have not been subjected to negligence or error in handling or storing, wrong assembly, unsuitable use or unauthorized or improper repairs.

Excluded from this restriction are treadmill motors.

For all treadmill motors, there is a 3 year warranty, provided that they have not been subjected to negligence in maintenance, or unauthorized or improper repairs.

By **Frame/structure** is implied all the parts of the load-bearing steel frame, and its welding seems and joints.

For these parts, the warranty time for a minimum of 10 years is applied. Longer warranties and/or life time warranties will specified in the product information for each individual machine or device.

The warranty applies for products carrying the **Abilica Studio** brand. Any use of equipment that lack this brand, will be regarded as misuse and lead to the termination of the warranty.

The warranty applies for the light commercial market. Should the product be in the possession of a private person, and only be used in a private household, the statutory provisions will of course apply



IMPORTANT REGARDING SERVICE



In the event of problems of any kind, please contact MyIna Service. We would like you to contact us before contacting the store so we can offer you the best possible help.

Visit our website www.mylinasport.no - here you will find information about the products, user manuals, a contact form to get in touch with us and possibility to order spare parts. By filling out the contact form you give us the information we need to help you as effectively as possible.

TÄRKEITÄ TIETOJA



Pyörää saa käyttää vain, kuten näissä käyttöohjeissa on kuvattu.

Pyörän omistaja on vastuussa siitä, että käyttäjät tuntevat nämä turvallisuusohjeet.

Huolehdi asennuksen aikana, että kaikki ruuvit ja mutterit ovat oikeilla paikoilla ja ruuvaa ne huolella, ennen kuin aloitat niiden kiristämisen.

Sijoita pyörä tasaiselle ja vakaalle alustalle.

Pyörää ei saa käyttää ulkona tai tiloissa, joissa ilmankosteus on epätavallisen korkea. Kuntopyörää ei suositella käytettävän autotallissa, pysäköintitalossa tai ulkokuistilla.

Kuntopyörän kanssa suositellaan käytettävän alusmattoa, jotta poistetaan mahdollisuus että lattia tai lattiapinnoite vahingoittuu kuntopyörän käytöstä tms.

Kuntopyörä on säilytettävä kuivassa tilassa jäätymiseltä suojattuna. Näyttöä ei saa asettaa alttiiksi suoralle auringonvalolle.

Tarkista ennen jokaista käyttöä, että kaikki ruuvit ja mutterit on hyvin kiristetty. Jos huomataan irrallisia tai viallisia osia, huolehdi ettei kukaan käytä kuntopyörää, ennen kuin sen vikat on korjattu.

Käytä aina kenkiä, joissa on kumipohjat, käyttäessäsi polkupyörää.

Kuntopyörää saa käyttää vain yksi henkilö kerrallaan.

Lapset eivät saa käyttää kuntopyörää ilman valvontaa eivätkä saa olla pyörän läheisyydessä, kun se on käytössä.

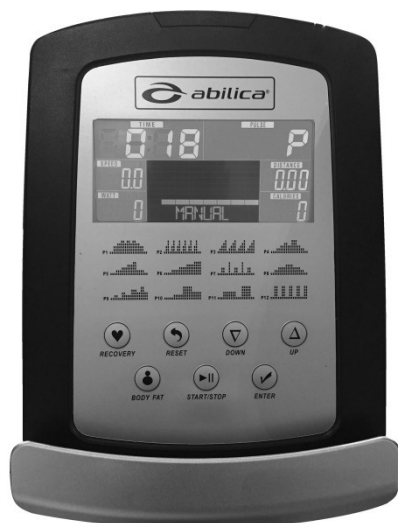
Kuntopyörää eivät saa käyttää henkilöt, joiden paino on yli 200 kg.

Kuntopyörää ei saa käyttää lääketieteellisen tai fysikaalisen hoidon yhteydessä, jollei sitä lääkäri tai fysioterapeutti ole erikseen määrännyt.

Kun kytket laitteen virtalähteeseen, aseta sähköjohto ensin kuntopyörään. Liitä sen jälkeen pistoke pistorasiaan.

Oppaassa olevista painovirheistä ei olla vastuussa.

TIETOKONEEN HUOLTO



Kun tietokone on nollattu, kaikki arvot ovat 00:00, ja kaikki toiminnot vilkkuvat samanaikaisesti. Tämä on aloitusnäyttö ja lähtökohta kaikille asetuksille, jotka on jatkossa kuvattu käyttöohjeissa.

Liikuttelut eri valikoissa painamalla UP- ja DOWN-painikkeita kunnes saavutat halutun toiminnon tai arvon, ja vahvistat valinnan painamalla MODE-painiketta. Tämä menettelytapa koskee kaikkia asetuksia, jotka on seuraavassa kuvattu käyttöohjeissa.

PAINIKKEET

ENGLISH	SUOMI	KUVAUS
MODE	TOIMINTO	Vaihtaa eri toimintojen välillä ja vahvistaa jokaisen valinnan.
RESET	NOLLAUS	Nollaa jokaisen arvon
UP	YLÖS	Säätää vastusta tai arvoja ylöspäin.
DOWN	ALAS	Säätää vastusta tai arvoja alaspäin.
START / STOP	KÄYNNISTYS/SEIS	Käynnistää/pysäyttää eri arvojen laskemisen
BODY FAT	RASVAPROSENTTI / BMI	Käynnistää rasvaprosentin ja BMI-arvon mittauksen
RECOVERY	PALAUTUS	Käynnistää palautustoiminnon.

TOIMINNOT

ENGLISH	SUOMI	KUVAUS
MANUAL	MANUAALINEN	Harjoittelu vastusta manuaalisesti säätämällä
PROGRAM	OHJELMA	Harjoittelu yhdellä 12 esiohjelmoidusta harjoitteluprofiilista
CARDIO	SYKEOHJATTU OHJELMA	Harjoittelu ennalta asetetulla vakaalla sykealueella
WATT	WATTIOHJATTU OHJELMA	Harjoittelu ennalta asetetulla vakaalla wattivastuksella
BODY FAT	RASVAPROSENTIN MITTAUS	Mittaa rasvaprosentin ja laskee BMI-arvon
RECOVERY	PALAUTUSTOIMINTO	Mittaa kuinka nopeasti keho palautuu harjoittelun jälkeen

ENGLISH	SUOMI	KUVAUS
RPM	KIERROSTA MINUUTISSA	Näyttää kierrosluvun
SPEED	NOPEUS	Näyttää nykyisen nopeuden
TIME	AIKA	Näyttää kuluneen ajan
DISTANCE	ETÄISYYS	Näyttää kuljetun matkan
CALORIES	KALORIT	Näyttää energiankulutuksen
PULSE	SYKE	Näyttää nykyisen sykkeen

QUICK START

Helpoin tapa aloittaa kuntoharjoittelu on painaa START•STOP-painiketta. Tietokone aloittaa silloin harjoittelutietojen tallennuksen ja voit säätää vastusta ylös ja alas painamalla UP- tai DOWN-painiketta.

Paina uudelleen START•STOP-painiketta, kun haluat pysäyttää harjoittelutietojen tallennuksen.

ERI TOIMINTOJEN KÄYTTÄMINEN

Manuaalinen

Valitse harjoittelu manuaalisessa tilassa UP- tai DOWN-painikkeella. Vahvista MODE-painikkeella

Ennakoasetukset

Voit halutessasi asettaa tietokoneeseen ennalta asetukset:

- Laskuri joksikin tietyksi **aikaa**.
- Laskuri joksikin tietyksi **matkaa**.
- Laskuri joksikin tietyksi **kalorimääräksi**.
- Antamaan äänisignaali (hälytys), kun syke nousee yli raja-arvon.

Tietokoneeseen asetetaan arvot ennalta painamalla UP-, DOWN- ja MODE-painikkeita ja valitsemalla ennakkoon asetettavat toiminnot. Kun haluttu toiminto vilkkuu, muutat arvoa ylös ja alas UP- ja DOWN-painikkeilla.

Vahvista asetus painamalla uudelleen MODE-painiketta, ja siirry seuraavaan toimintoon.

Kun yksi tai useampi arvo on asetettu, voit milloin tahansa painaa START/STOP-painiketta ja aloittaa harjoittelun.

Jos olet valinnut ennalta yhden tai useamman arvon, ne näkyvät näytössä ja laskevat kohti lukemaa 0. Huomaa, että tietokone lopettaa rekisteröinnin, kun jokin arvoista saavuttaa lukeman 0.

PROGRAM



Selaa aloitusnäytöstä edellä kuvattujen ohjelmien valikot. Valittavissasi on 12 erilaista etukäteen ohjelmoitua kunto-ohjelmaa, jotka on jaettu kolmeen tasoon. BEGINNER, jonka tehokkuus on kevyin. ADVANCE, jonka tehokkuus on keskitasoa. SPORTY, jonka tehokkuus on korkein.

Valitse haluttu ohjelma ja nykyisen ohjelman 8 ensimmäistä kunto-ohjelman osaa näytetään grafiikkana. Vahvista valinta painamalla MODE-painiketta ja muuta ohjelman tehokkuutta UP- tai DOWN-painikkeella haluamaasi suuntaan.

Kun olet valinnut ohjelma, paina START/STOP-painiketta. Voit myös muuttaa profiilin vastusta harjoittelun aikana painamalla UP- tai DOWN-painiketta. Jos haluat, voit asettaa etukäteen ajan edellä kuvatulla tavalla.

Kuntoprofiilissa on 20 pylvästä. Mahdollisesti asettamasi aika jaetaan tasan näiden 20 pylvään kesken. Jollet ole asettanut ennalta aikaa, profiili vaihtuu seuraavaan pylvääseen 100 metrin välein.

WATT

Käytettäessä WATT-toimintoa laite säätää vastusta automaattisesti ylös tai alas kulkunopeuden mukaan, jotta vastus pysyy vakiona. Ennalta ohjelmoitu vakiovastus on 120 W. Sitä säädetään UP- tai DOWN-painikkeella alueella 10 W – 350W, ja asetus vahvistetaan MODE-painikkeella. Aloita kuntoilu painamalla START-painiketta, ja pyörä säätää vastusta sen mukaan miten nopeasti poljet.

CARDIO

CARDIO on toiminto, jossa laite säätää vastusta ylös tai alas sykkeesi mukaan.

Kuntoharjoittelu tasaisella sykkeellä on tärkeää, kun halutaan saavuttaa parhaat mahdolliset tulokset ottaen huomioon itsellesi asettamasi tavoitteet. Katso lisäksi käyttöohjeiden takasivulla oleva syketaulukko.

Selaa aloitusnäytöstä CARDIO-ohjelman valikkoon, kuten edellä kuvattu. Ennen kuin voit käynnistää ohjelman, sinun tulee syöttää ikäsi. Tietokone laskee enimmäissykkeesi syöttämäsi iän mukaan. Lisäksi voit valita harjoittelutahdin sinulle lasketun enimmäissykkeen mukaisesti prosentteina. Syke näytetään sykenäytössä arvona lyöntiä / minuutissa. Arvot 55%, 75% ja 90% voi valita suoraan tietokoneelta. Jos haluat asettaa tavoitteeksi toisen sykkeen, valitse "CARDIO TAG" ja vahvista MODE-painikkeella. Sitten voit syöttää halutun harjoittelusykkeen muodossa lyöntiä / minuutissa.

Aloita kuntoilu painamalla START/STOP-painiketta.

Kun todellinen sykkeesi on matalampi kuin tavoite, vastus nousee yhden tason joka 30. sekunti, kunnes olet saavuttanut saman sykkeen kuin tavoitesyke. Jos syke ylittää tavoitteen, vastus pienenee heti yhden tason ja laskee alaspäin joka 15. sekunti, kunnes haluttu harjoittelusyke saavutetaan.

RECOVERY

Jos haluat suorittaa palautumistitoiminnon, voit milloin tahansa harjoittelun aikana painaa START/STOP-painiketta, pysäyttää harjoittelun ja käynnistää RECOVERY-ohjelman.

Pidä molemmat käden käsisykeantureilla. Laskuri laskee aikaa 00:60 – 00:00, ja näytössä ilmoitetaan fyysinen kuntosi, F1 on paras ja F6 on huonoin.

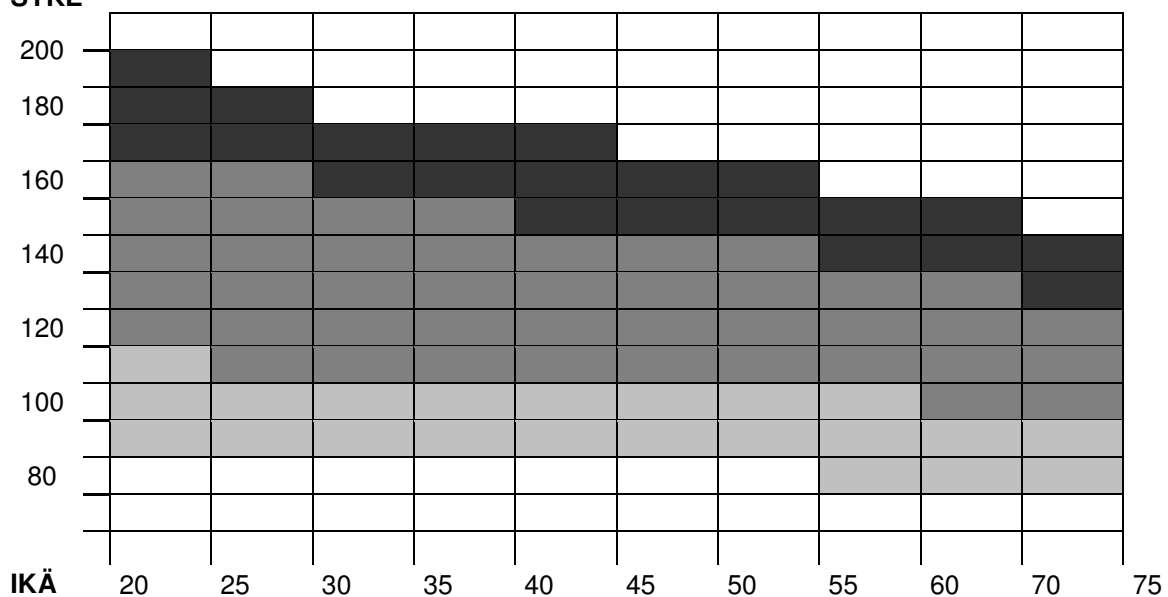
BODY FAT




Kun olet vahvistanut asetukset kohdissa U1-U4, voit suorittaa BODY FAT -mittauksen. Paina BODY FAT -painiketta ja pidä molemmin käsin käsisykeantureista 5-10 s, kunnes näytössä näkyy mittauksen tilarivi. Kun mittaus on suoritettu, näytössä näkyy rasvaprosentti ja sen jälkeen BMI-laskelma. Jatka tavallista harjoittelua painamalla vielä kerran BODY FAT -painiketta.


SYKEHARJOITTELU

SYKE




-  =

KORKEA TEHOKKUUS: Anaerobinen intervalliharjoittelu

-  =

KESKITASON TEHOKKUUS: Kohonnut kunto ja hapenottokyky

-  =

MATALA TEHOKKUUS: Hitaita nopeuksia maksimaaliseen rasvanpolttoon.
--

VALITUSOHJEET



Yritysmarkkinoille on oma jakso puoliammattilaisvälineiden takuuehdoista.

Kuntoilulaitteiden tapaiset komponentit on koottu pääasiassa kolmeen pääryhmään jaettavista osista: **kulutuset osat** ja **rakenne/runko-osat**.

Kulutuset osilla tarkoitetaan osia, jotka normaalissa käytössä kuluvat ja joita on vaihdettava säännöllisin väliajoin. Näitä ovat esimerkiksi jarrupalat, pyörät, vaijerit, säätöruuvit, kuulalaakerit ja jouset.

Kuluttajasuojalain mukaan tällaisista osista ei lakisääteisesti ole valitusoikeutta.

Annamme tällaisille osille mutta kuuden kuukauden takuun.

*HUOMIO Jotta myyntiehtoja voidaan markkinoida tai kutsua TAKUUksi, laki edellyttää että tarjoamme huomattavasti paremmat oikeudet kuin mitä laki takaa. Myynti- tai markkinointimateriaaleissa **on laitonta** kutsua normaalia VALITUSOIKEUTTA TAKUUksi.*

Muilla vaihdettavilla osilla tarkoitetaan kaikki muita laitteessa olevia irto-osia. Näitä ovat esimerkiksi istuintyyyny, pehmusteet, polkimet, harjoittelutietokone ja muu elektroniikka. Tämän tyyppisiä osia koskee lakisääteinen kahden vuoden valitusoikeus, edellyttäen, ettei niitä ole altistettu epätavallisen suurelle kulutukselle. Poikkeus tähän luokkaan ovat juoksumattojen moottorit.

Kaikkia juoksumattojen moottoreita koskee viiden vuoden valitusoikeus, edellyttäen ettei sitä ole altistettu epätavallisen suurelle kulutukselle tai vaurioille kunnossapidon laiminlyönnin vuoksi.

Rakenne-/runko-osilla tarkoitetaan kuntoiluvälineen pääosia, eli teräsrakenteita ja niiden hitsaussaumoja.

Tämän tyyppisiä osia koskee viiden vuoden valitusoikeus, edellyttäen, ettei niitä ole altistettu epätavallisen suurelle kulutukselle.

Kunkin laitteen kohdalla on erikseen mainittu rakenne- ja runko-osien mahdollisesta pidemmästä takuuaajasta/elinikäisestä takuusta.





TÄRKEÄÄ LIITTYEN HUOLTOON

Jos jonkinlaisia ongelmia tuotteen kanssa sattuisi ilmenemään, ole yhteydessä Mylna Serviceen.

Haluamme auttaa teitä parhaalla mahdollisella tavalla ja toivoisimme että olette yhteydessä meihin suoraan ennen asiointia myyjän kanssa.

Tutustu sivuihimme www.mylناسport.fi - Sieltä löydät mm. Tuotetietoa, ohjekirjoja ja yhteydenottolomakkeen. Tätä kautta voit olla meihin yhteydessä ja mm. tilata varaosia.

Täyttämällä lomakkeen me saamme kaiken tarvittavan tiedon, jolla voimme palvella sinua parhaalla tavalla



Leverandør:
Mylna Sport AS
Postboks 244
3051 Mjøndalen
Norge
www.abilica.no
www.mylناسport.no

Leverantör:
Mylna Sport AB
Box 181
56624 Habo
Sverige
www.abilica.se
www.mylناسport.se

Supplier:
Mylna Sport AS
P.O. Box 244
N-3051 Mjøndalen
Norway
www.abilica.com
www.mylناسport.com