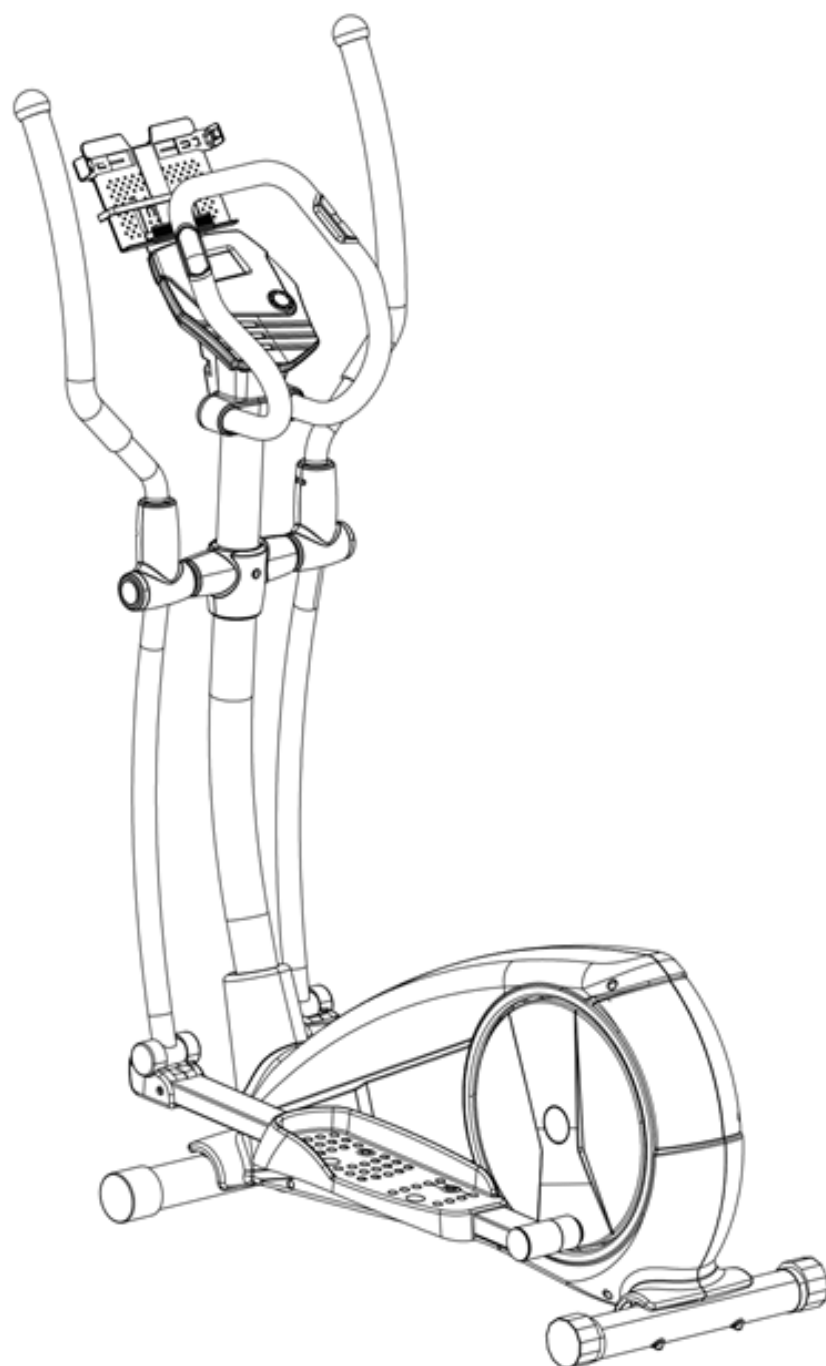


WinElip Edge

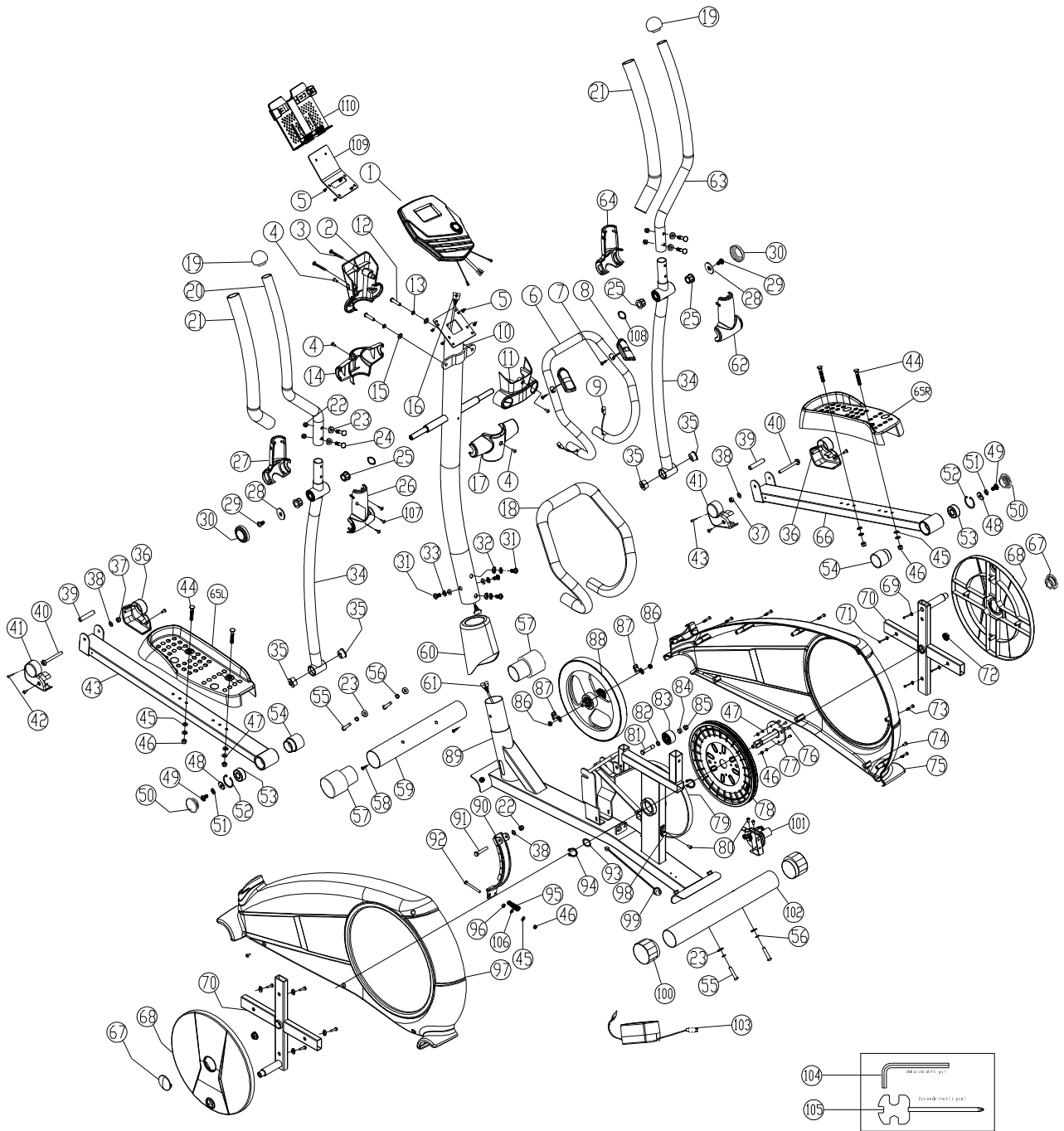


Art.nr. 300 501
Model E1300

INNHold / INNEHÅLL / CONTENTS

3	Deletegning / Sprängskiss / Parts drawing
4	Deleliste / Dellista / Parts List
7	Montering / Assembly
18	N Viktig informasjon
19	Betjening av computeren
23	Reklamasjonsvillkår
24	Kontaktinformasjon
25	S Viktig information
26	Betjening av datoren
30	Reklamationsvillkor
31	Kontaktinformation
32	GB Important information
33	Operating the console
37	Warranty regulations
38	Contact information

DELETEDEGNING / SPRÄNGSKISS / EXPLODED VIEW



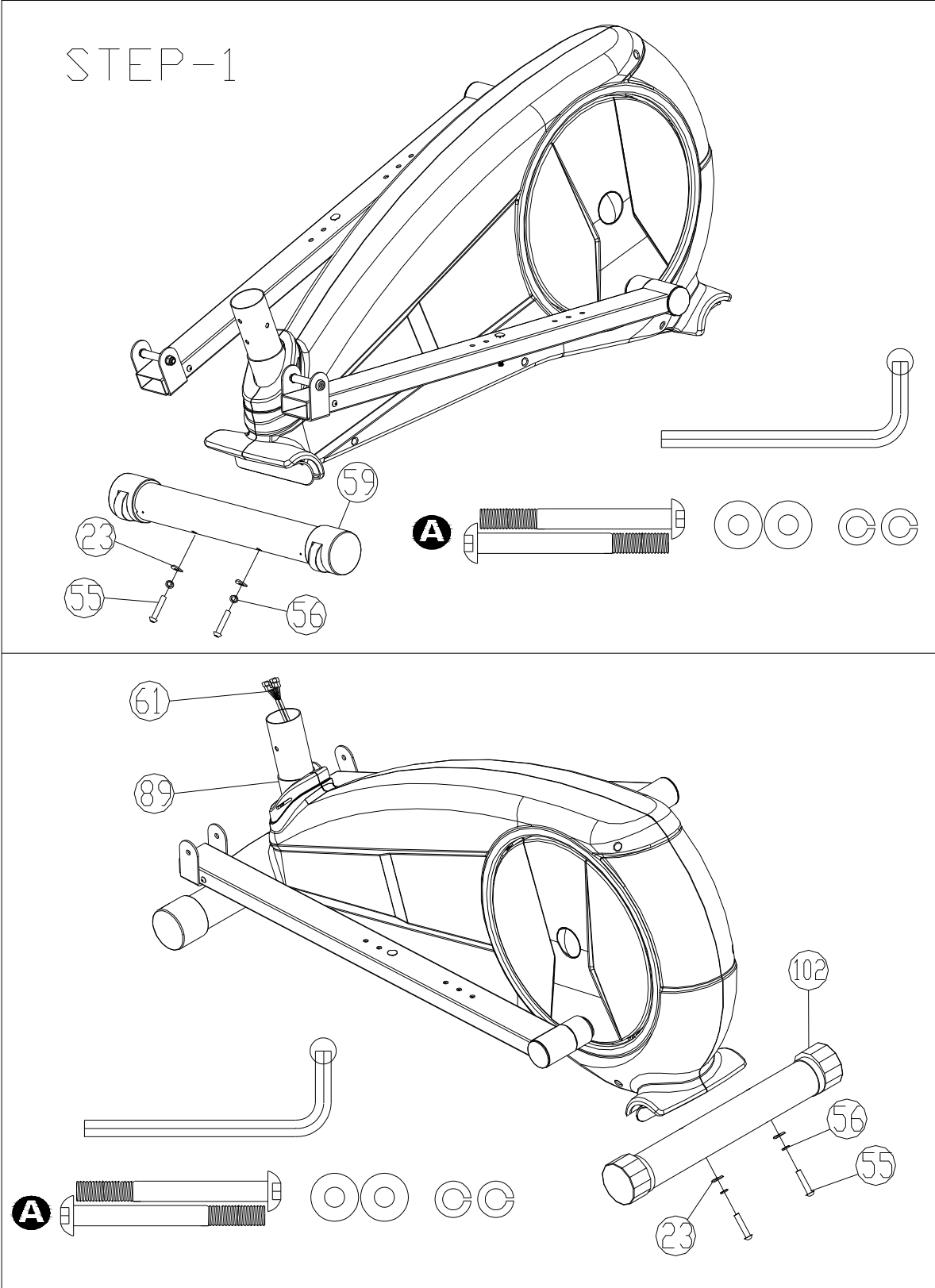
DELELISTE / DELLISTA / PARTS LIST

NO	Description	Material	SPEC.	Q'ty
1	Computer	ABS	UM6501	1
2	Computer tray	ABS		1
3	Screw	A3	ST3.9*20L	2
4	Screw	A3	M5*14L	9
5	Screw	A3	M5*14L	4
6	Handle rail	Q235	Ø25.4T*1209mm	1
7	Screw	A3	ST3.5*20L	2
8	Handle pulse	ABS		2
9	Handle pulse wire		600L	2
10	Handle tube	Q235		1
11	Computer tray	ABS		1
12	Screw	A3	M8*P1.25*20L	2
13	Spring washer	65Mn	?8.1*2.5T	2
14	Handle tube cover	ABS		1
15	Flat washer	Q235	?8*?19*2T	2
16	CABLE wire		1050L	1
17	Handle tube cover	ABS		1
18	Foam	STR	Ø 23*5T*1290L	1
19	End cap	PVC	1-1/4"	2
20	Upper handle-left	Q235	31.8*1.5T*730.5L	1
21	Foam	STR	?30*5T*500L	2
22	Nylon nut	A3	M8*7T	4
23	Semi-circle washer	A3	?8*?19*2T	14
24	Screw	A3	M8*P1.25*38L*S15L	4
25	Axle sleeve	PA+Mos2	?38.1*?16.9*31L,	2
26	Cover	ABS		1
27	Cover	ABS		1
28	Flat washer	A3	?8*?28*2T	2
29	Screw	ABS	M8*P1.25*20L,	1
30	End cap	ABS		1
31	Screw	A3	M8*P1.25*16L	6
32	Semi-circle washer	A3	?8*?19*2T	14
33	Spring washer	65Mn	?8.1*2.5T	6
34	Down handle	Q235		2
35	Sleeve	Fe	?31.8*?15*10L	4
36	Stepping tube cover R	ABS		2
37	Nylon nut	A3	M8*7T	2
38	Flat washer	A3	?8*?16*1T	2
39	ER8000 sleeve	Q235	8.1*?15*60L	2
40	Screw	A3	M8*P1.25*76L	1
41	Stepping tube cover L	ABS		2
42	Screw	ABS	ST2.9*16L	2
43	Pedal tube-L	Q235		1

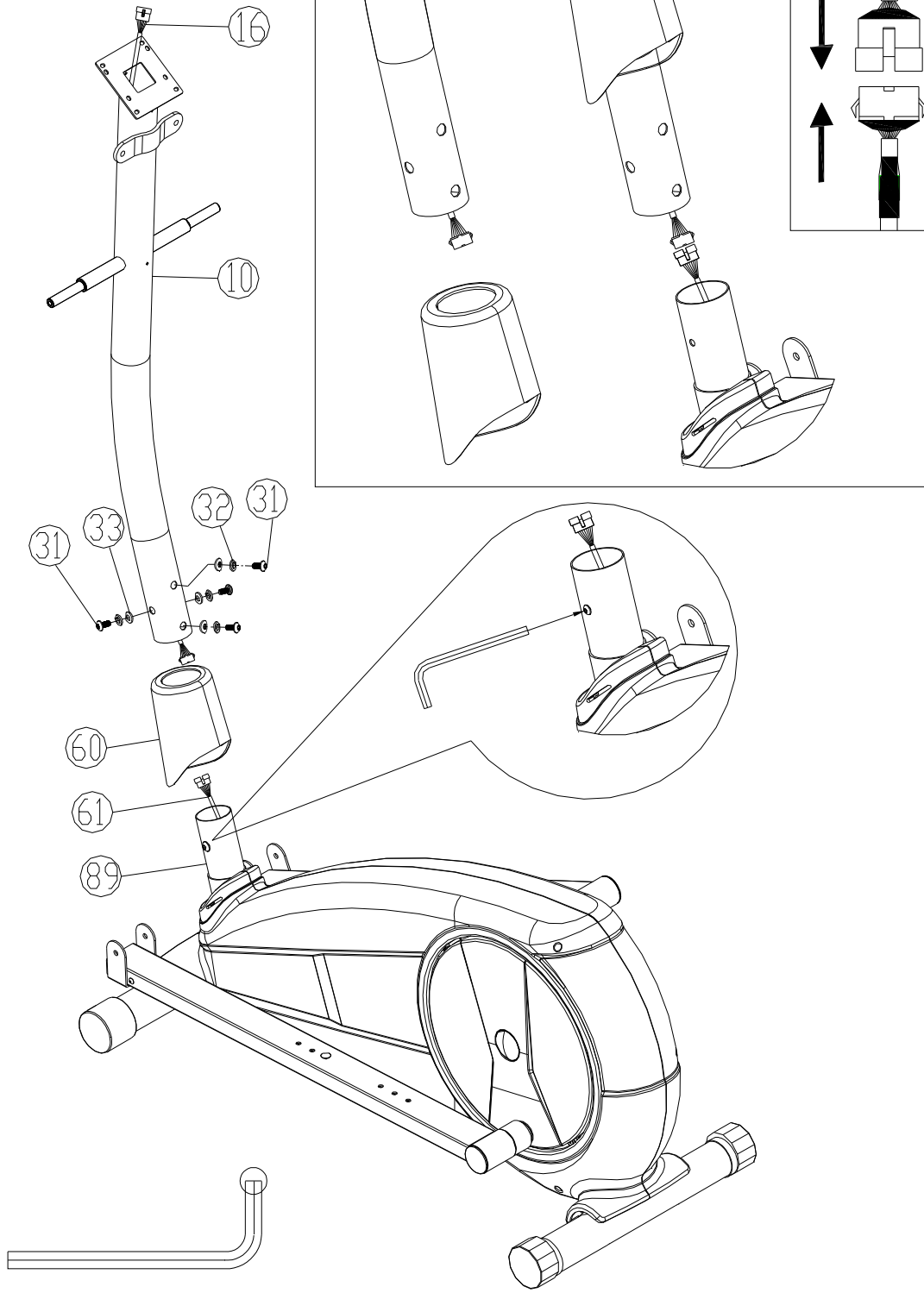
44	Carriage bolts	A3	M6*43L*S22L	4
45	Flat washer	A3	?6*?13*1T	5
46	Nylon nut	A3	M6*5.5T	8
47	Spring washer	65Mn	6mm	7
48	Flat washer	A3	?8*?19*2T	2
49	Screw	A3	M8*P1.25*25L8.8	2
50	End cap	PP		2
51	Spring washer	65Mn	?8.1*2.5T	2
52	C-rings	65Mn	?43.5*1.5T	2
53	Bearing	Gr15	2203 2RS	2
54	End cap	PP		2
55	Screw	A3	M8*P1.25*38	4
56	Spring washer	65Mn	?8.1*2.5T	4
57	Transportation wheel	PA+Q235	?60,	2set
58	Screw	A3	ST2.9*8L	2
59	Front stabilizer	Q235	?60,	1
60	Cover	ABS		1
61	CABLE wire		1100L	1
62	Cover	ABS		1
63	Upper handle-right	Q235	31.8*1.5T*730.5	1
64	Cover	ABS		1
65L	Pedal-L	ABS		1
65R	Pedal-R	ABS		1
66	Pedal tube-R	Q235	30*60	1
67	Cover	ABS		2
68	Turn plate	ABS		2
69	Flat washer	Q235	?4.5*?16*1.5	8
70	Cross	Q235	20*40	2
71	Screw	A3	ST3.9*16L	8
72	Nut	PP	M10*P1.25*8	2
73	Screw	A3	ST3.9*50L	6
74	Screw	?	3/16"*3/4"	8
75	Main cover	ABS		1
76	Screw	A3	M8*P1.25*12L*5T	3
77	Axle	40Cr	?20*142L	1
78	Belt pulley	ABS	?289*6J	1
79	Belt		J6 440	1
80	Screw	A3	M5*10L	1
81	Screw	A3	M10*48L*S15L	1
82	Sleeve	Q235	10*14*3mm	1
83	Idle wheel	ABS	?37	1
84	Sleeve	Q235	1014*3mm	1
85	Nylon nut	A3	M10*8T	1
86	Nut	A3	3/8"-26	2
87	Adjuster	Q235	M6*35m/	2set

88	Flywheel	HT200	?280*26W**9KG	1
89	Frame	Q235		1
90	Magnet set	A3		1
91	Screw	A3	M8*P1.25*45L*S15L	2
92	Screw	A3	M6*P1.25*55L	1
93	Wave washer	65Mn	?20.5*?30*0.3T	2
94	C-rings	65Mn	?18.5*?22	2
95	Spring	65Mn	65Mn	1
96	Hex nut	65Mn	M6*4.5T	1
97	Main cover	ABS		1
98	Sensor wire		1200L	1
99	DC wire		250L	1
100	End cap	PP	60,,5502-B	1
101	Motor	PC		1
102	Rear stabilizer	Q235	60	1
103	Adaptor	PC	6V	1
104	Hex wrench	45#	6mm*30mml*84mml	1
105	Harpoon wrench	Q235	10.13.19	1
106	Nylon spacer	PA6	?6.5*?19*1.5T	1
107	Screw	A3	ST2.9*14L	6
108	Wave washer	65Mn	?17*?25*0.3T	2
109	Ipad holder	ABS		1
110	Ipad holder fixation	Q235		1

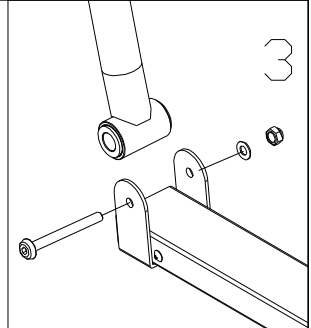
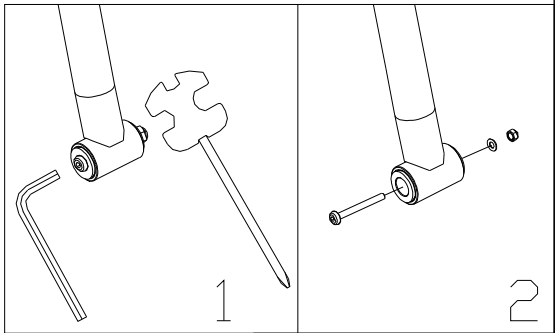
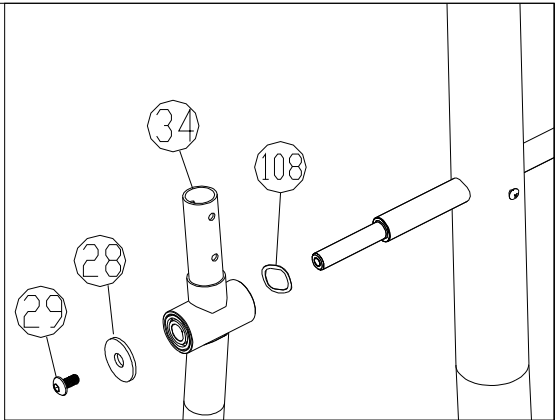
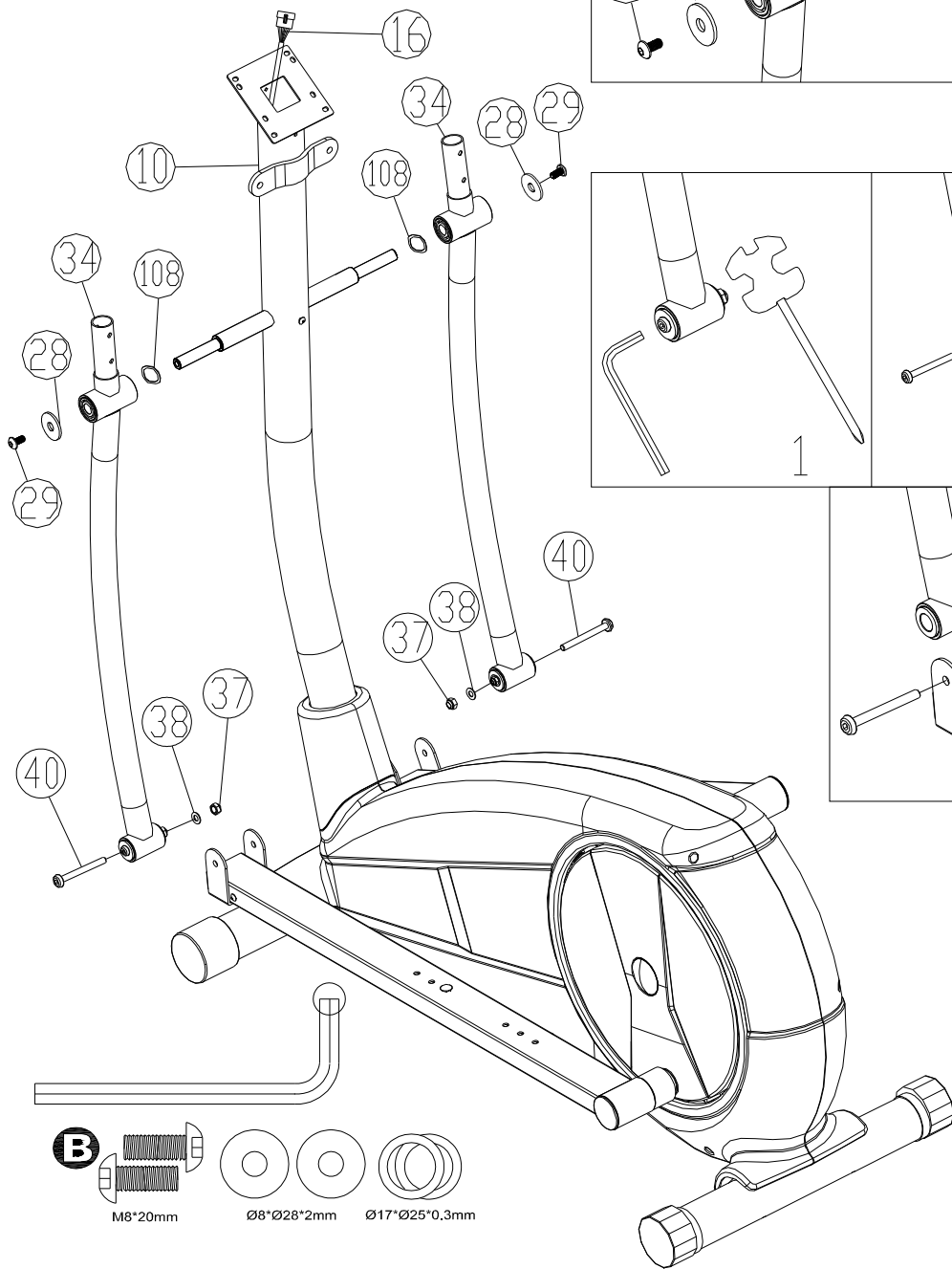
MONTERING / ASSEMBLY

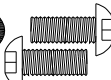




STEP-2

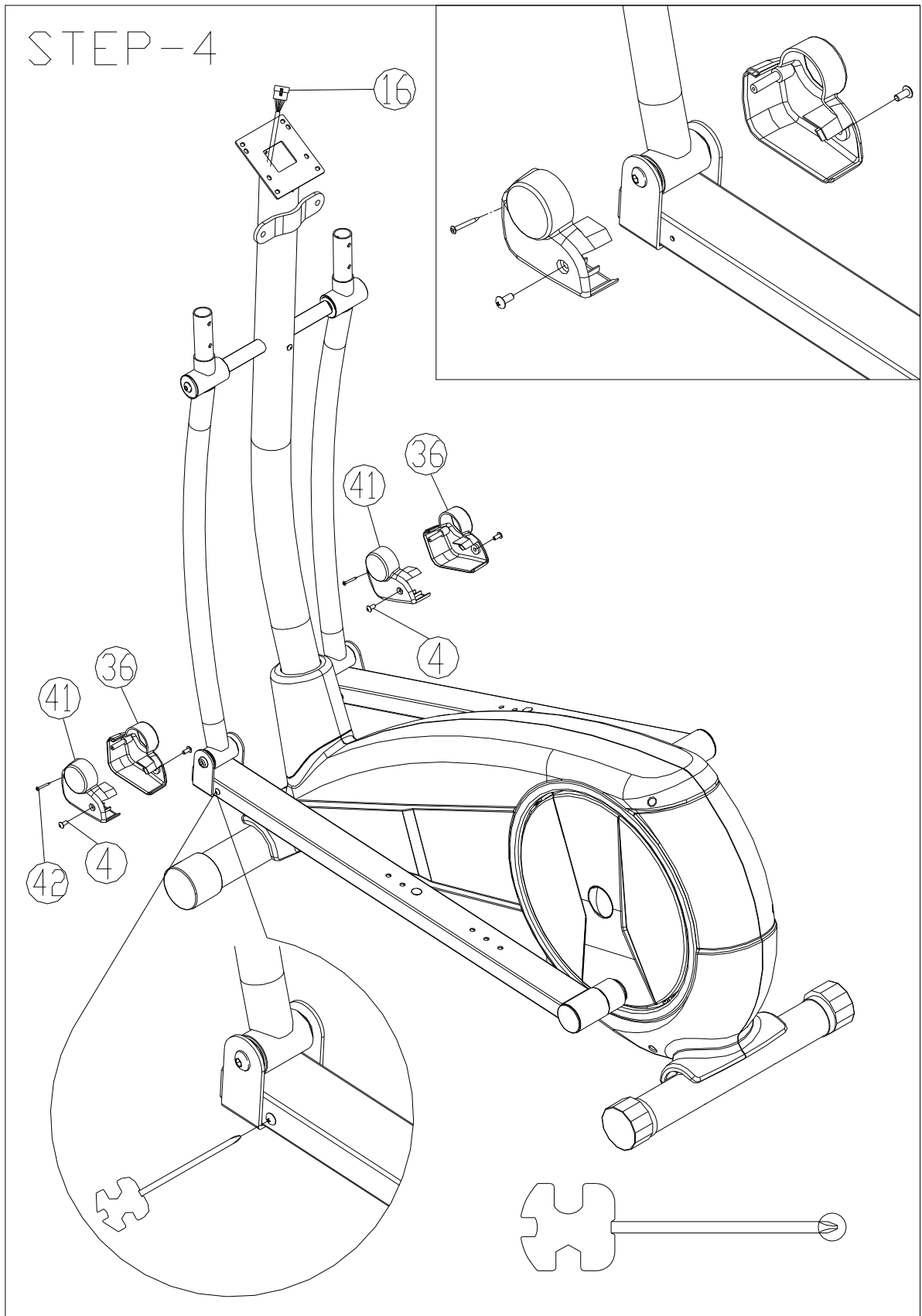


STEP-3

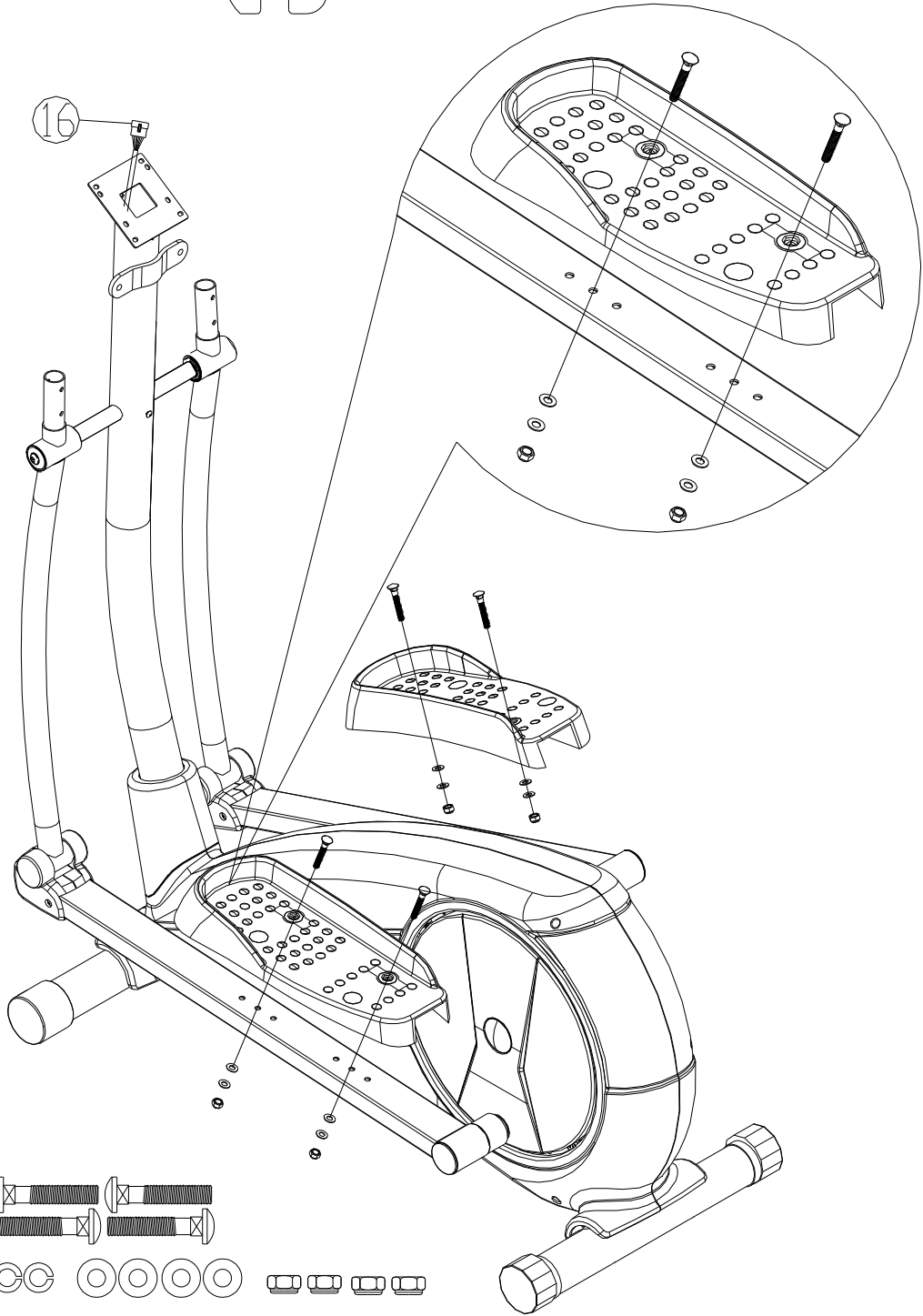


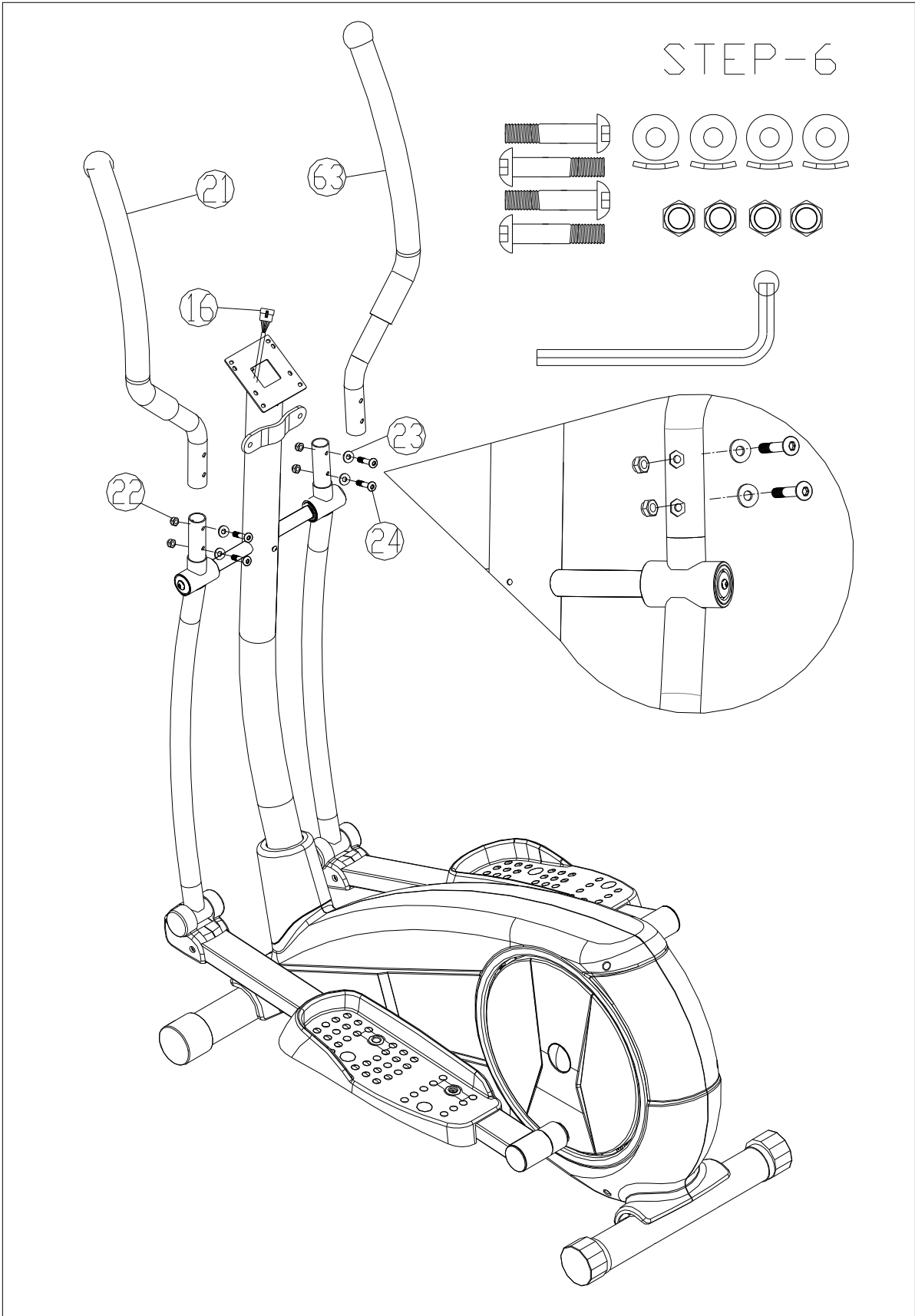
- B**
- 
 M8*20mm
 - 
 Ø8*Ø28*2mm
 - 
 Ø17*Ø25*0.3mm

STEP-4

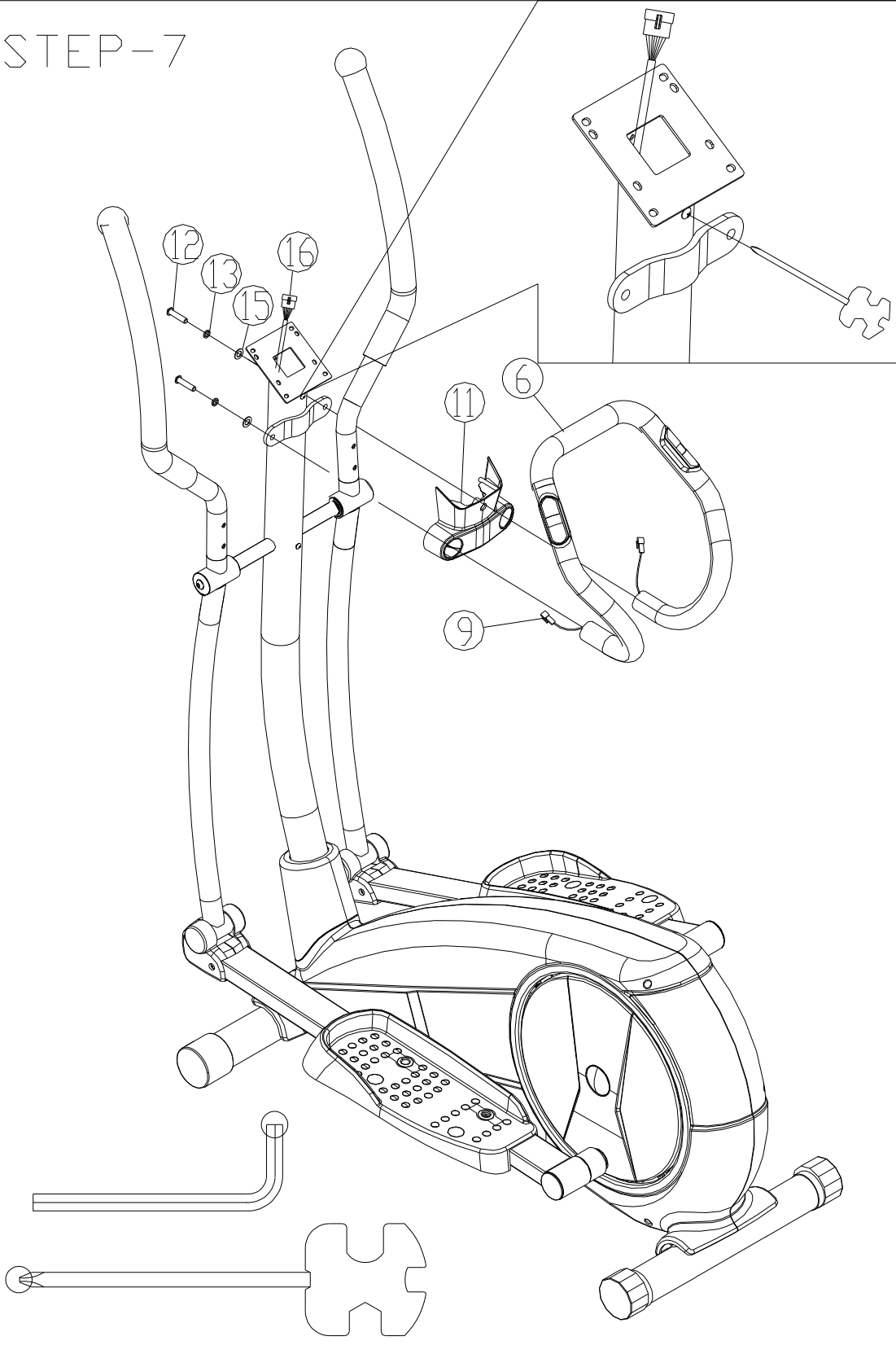


STEP-5

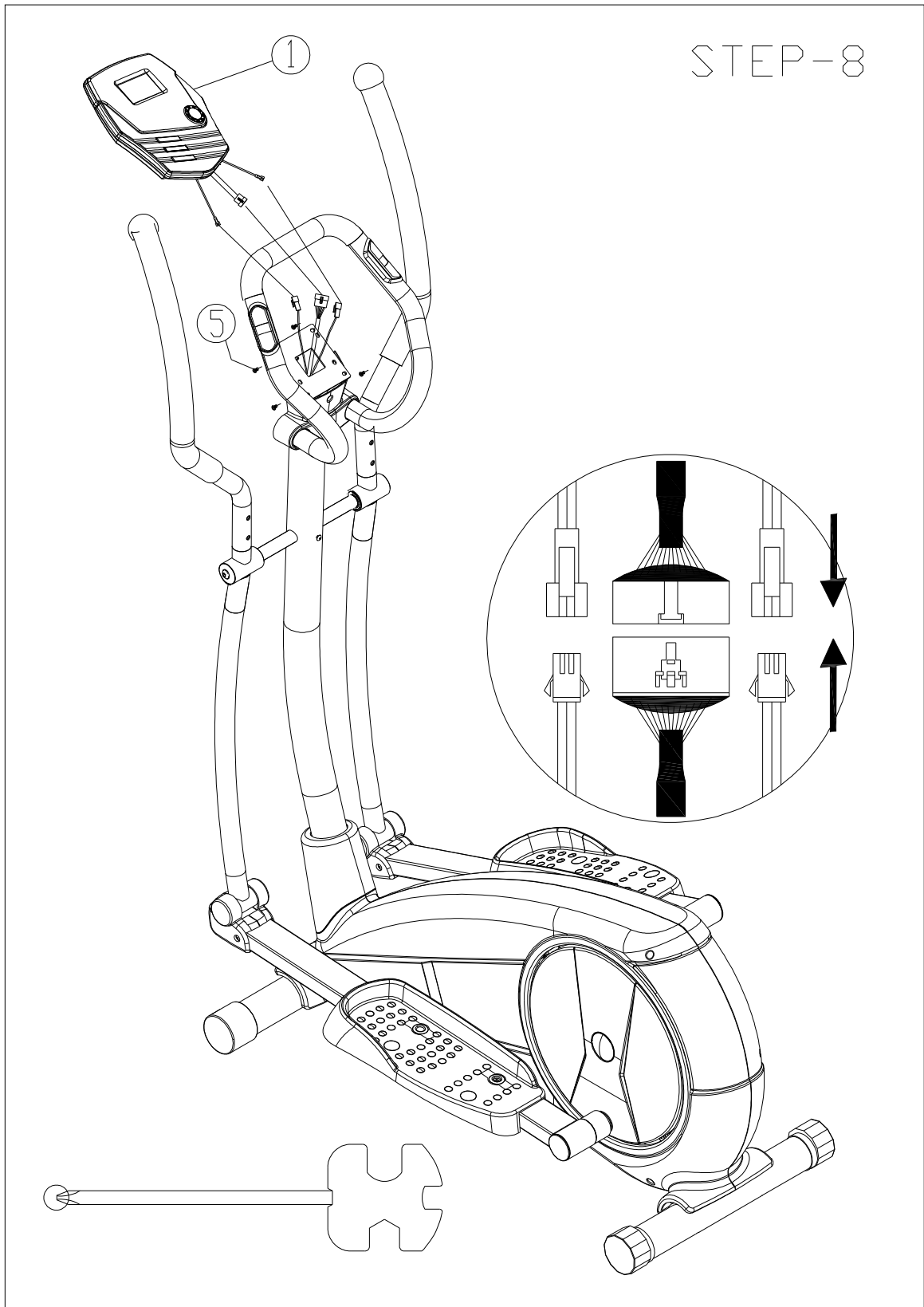




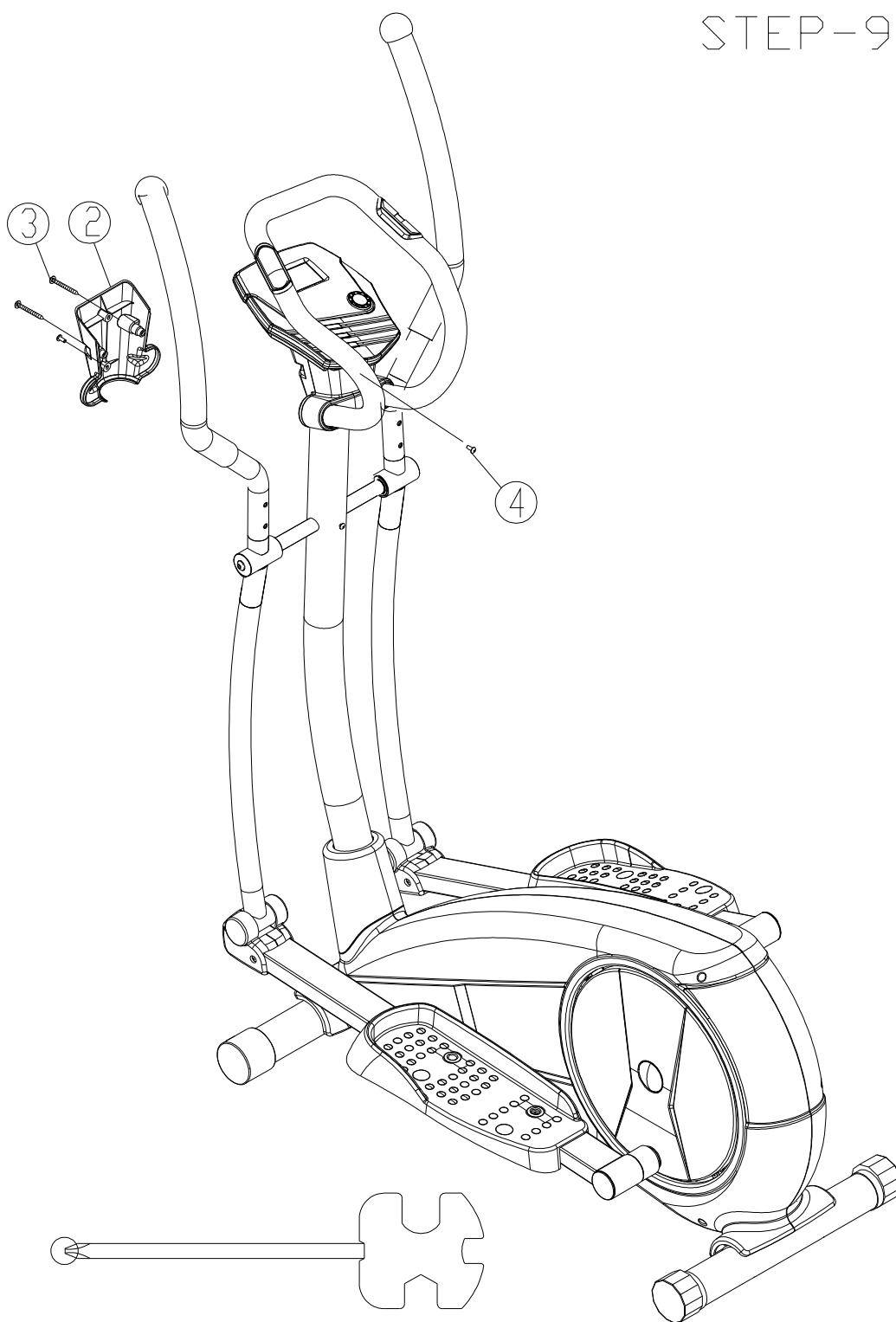
STEP-7



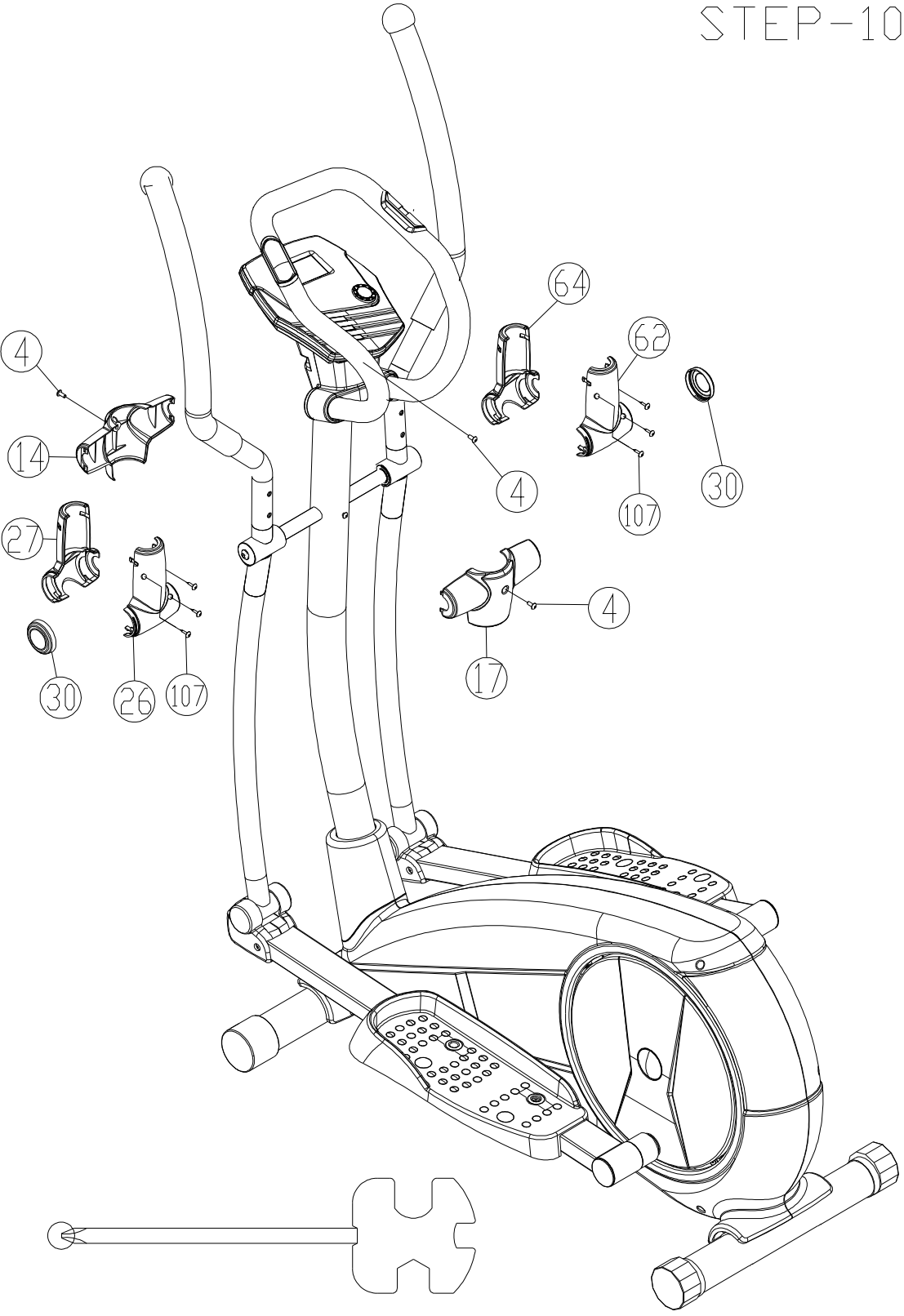
STEP-8



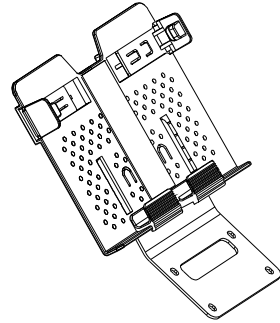
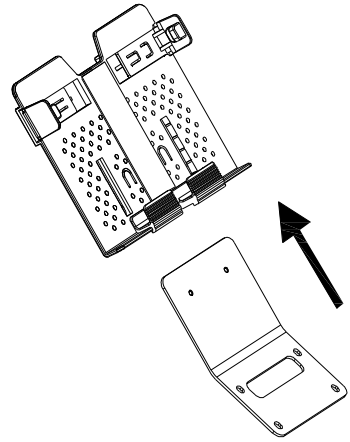
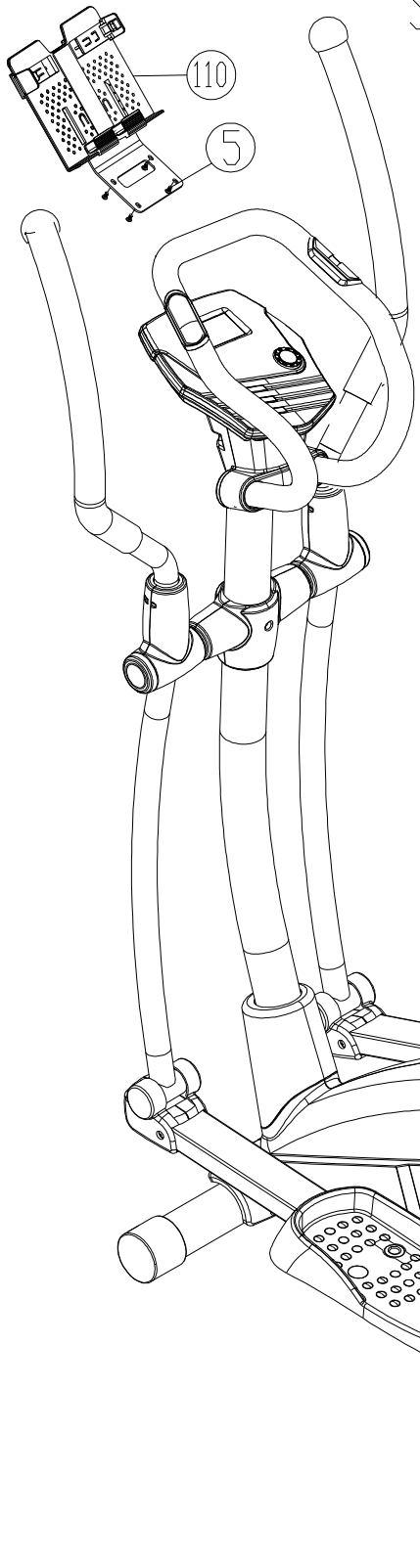
STEP-9



STEP-10



STEP-11



VIKTIG INFORMASJON

Bruksområdet for dette treningsapparatet er hjemmetrening.

Apparatet skal kun brukes som beskrevet i denne bruksanvisningen.

Eieren av trimapparatet er ansvarlig for at alle brukere er kjent med disse sikkerhetsreglene.

Under montering; sørg for at alle skruer og muttere sitter på rett plass og at de entrer skikkelig, før du begynner å stramme noen av dem.

Plasser trimapparatet på et flatt og jevnt underlag.

Trimapparatet må ikke brukes utendørs, eller i rom med unormalt høy luftfuktighet. Det er ikke anbefalt å bruke apparatet i garasje, carport eller på overbygget terrasse.

Det anbefales å benytte en underlagsmatte, for å eliminere sjansene for at gulv eller gulvbelegg tar skade i.f.m. bruk av apparatet.

Apparatet skal oppbevares tørt og frostfritt. Displayet bør aldri utsettes for direkte sollys.

Før hver bruk; påse at alle skruer og muttere er godt strammet til. Dersom det oppdages løse eller defekte deler; sørg for at ingen benytter seg av apparatet før det er i tilfredsstillende stand igjen.

Bruk alltid sko med en god gummisåle ved bruk av apparatet.

Apparatet skal kun benyttes av en person av gangen.

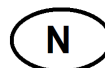
Barn må ikke benytte apparatet uten tilsyn, og bør heller ikke være i nærheten når apparatet er i bruk av andre.

Apparatet bør ikke benyttes av personer med vekt over 120 kg.

Apparatet bør ikke brukes i.f.m. medisinsk eller fysikalsk behandling, med mindre det er spesielt anbefalt av lege eller fysioterapeut.

Det tas forbehold om trykkfeil i manualen.

BETJENING AV COMPUTEREN



Når computeren er nullstilt vil alle verdiene vise 00:00, og alle funksjonene vil blinke samtidig øverst i displayet. Dette kalles "oppstartsbilde" og er utgangspunkt for alle innstillingene som er beskrevet videre i brukerveiledningen.

Du manøvrerer enkelt blant de ulike menyene ved å dreie på ENTER-hjulet for å finne ønsket funksjon eller verdi, og bekreft valget ved å trykke på det samme ENTER-hjulet. Denne fremgangsmåten er gjeldende for alle innstillinger som er beskrevet videre i brukerveiledningen.

KNAPPER

ENGELSK	NORSK	BESKRIVELSE
ENTER	FUNKSJON	Skifter mellom de ulike funksjonene, og bekrefter hvert enkelt valg.
RESET	NULLSTILL	Nullstiller hver enkelt verdi
START / STOP	START / STOPP	Starter / stopper tellingen av de ulike verdiene.
RECOVERY	FORMTEST	Iverksetter formtest-funksjonen.

FUNKSJONER

ENGELSK	NORSK	BESKRIVELSE
MANUAL	MANUELL	Trening med manuell kontroll av motstanden.
PROGRAM	PROGRAM	Trening med en av de 12 forhåndsprogrammerte løypeprofilene.
USER	EGENDEFINERT	Trening med en egendefinert løypeprofil
TARGET H.R.	PULSSTYRT PROGRAM	Trening med en forhåndsinnstilt, stabilhjerterytme.

INFORMASJON

N

ENGELSK	NORSK	BESKRIVELSE
RPM	OMDREININGER / MIN.	Viser tråkkfrekvensen
SPEED	HASTIGHET	Viser gjeldende hastighet
TIME	TID	Viser tidsforbruk
DISTANCE	DISTANSE	Viser tilbakelagt distanse
CALORIES	KALORIER	Viser kaloriforbruket
PULSE	PULS	Viser gjeldende puls
RECOVERY	FORMTEST	Måler gjenvinningstiden

QUICK START

Den enkleste måten å komme i gang med treningen på, er ganske enkelt å trykke på START•STOP-knappen. Computeren vil da starte registrering av treningsdata, og du kan justere motstanden opp og ned ved å dreie på ENTER-hjulet mot + eller mot – Trykk START•STOP-knappen på nytt for å stoppe registreringen av treningsinformasjon.

HVORDAN BRUKE DE ULIKE FUNKSJONENE

Manuell

Bruk ENTER-hjulet for å velge trening i manuell modus.

Forhåndsinnstilling

Hvis ønskelig kan computeren forhåndsinnstilles til å:

- Telle ned fra en gitt **tid**.
- Telle ned fra en gitt **distanse**.
- Telle ned fra et gitt **kaloriforbruk**.
- Gi et lydsignal (alarm) når **puls** overstiger gitt grense.

For å forhåndsinnstille computeren trykker du på ENTER-knappen for å velge den funksjon du ønsker å forhåndsinnstille. Når ønsket funksjon blinker, endrer du verdien opp og ned ved å dreie på ENTER-hjulet Trykk ENTER igjen for å gå videre til neste funksjon.

Når én eller flere verdier er lagt inn, kan du når som helst trykke START/STOP for å starte treningen.

Dersom du har valgt å forhåndsinnstille en eller flere verdier, vil disse telle ned til 0. Vær oppmerksom på at computeren vil stoppe registreringen når den én av verdiene kommer til 0.

Mulige forhåndsinnstillinger:

TIME	fra 00:00 til 99:00, hvert trinn øker tiden med 1:00 min.
DISTANCE	fra 0:00 til 99:90, hvert trinn øker distansen med 0:10 km.
CALORIE	fra 0 til 990, hvert trinn tilsvarer 10 cal.
WATT	fra 10 til 350, hvert trinn tilsvarer 5 watt (kan kun brukes på manuell innstilling).
PULSE	fra 30 til 240, hvert trinn tilsvarer 1 BPM. (Unntatt i "TARGET H.R." innstilling)

PROGRAM

Bla deg fra oppstartsbildet til menyen for programmer, som beskrevet ovenfor. Du har 12 ulike forhåndsprogrammerte løypeprofiler å velge mellom. Programnummeret vises i 2 sek. i displayet, før løypeprofilen for det aktuelle programmet vises grafisk. Trykk på ENTER-hjulet for å bekrefte valget, og drei på hjulet for å endre intensiteten i programmet dersom dette er ønskelig.

Når du har valgt program, trykk START/STOP. Du kan også endre profilmotstand underveis ved å dreie på ENTER-hjulet. Dersom du ønsker kan du forhåndsinnstille alle funksjoner som tid, distanse og lignende, som forklart ovenfor.

Løypeprofilen består av 16 søyler. Den tiden du evt. legger inn vil fordele seg jevnt mellom disse 16 søylene. Dersom du ikke har forhåndsinnstilt tid, vil profilen skifte til neste søyle for hver 100. meter.

USER

Bla deg fra oppstartsbildet til menyen for USER, og det vil vises en løypeprofil i displayet. Drei på ENTER-hjulet for å justere motstanden fra 1 til 16 på søylene. Når ønsket motstand er valgt på en søyle, trykkes ENTER og du går videre for å angi motstandsnivå på neste søle. Slik fortsetter du med alle søylene.

Hvis du ønsker å forhåndsinnstille tid, distanse, kalorier og lignende, holder du ENTER inne i tre sek. til TIME begynner å blinke.

Dersom du legger inn ønsket tid, vil den totale treningstiden fordele seg jevnt utover de 16 søylene. Om du programmerer computeren på både tid og andre funksjoner, er det den innlagte tiden som avgjør når programmet skifter til neste søyle. Programmet stanser imidlertid når en av verdiene kommer til 0.

START/STOP trykkes når som helst for å starte trening.

TARGET H.R.

Target Heart Rate er en funksjon der maskinen justerer motstanden opp eller ned, avhengig av pulsen din. Trening med jevn puls er viktig for å oppnå best mulige resultater i forhold til de målsettinger du har satt deg. Se for øvrig puls-tabell bakerst i brukerveiledningen.

Bla deg fra oppstartsbildet til Target H.R. som beskrevet ovenfor. Før du kan starte programmet må du legge inn din alder. Computeren vil kalkulere din maks-puls ut ifra den alderen du legger inn. Videre kan du velge intensitet på treningsøkten, angitt i prosent av din beregnede maks-puls. I tillegg vises pulsen angitt i slag/min. i vinduet for puls. 55%, 75% og 90% ligger klare som hurtigvalg i computeren. Dersom du ønsker å legge inn en annen puls som målsetting, velger du "THR" og bekrefter med ENTER. Da kan du legge inn ønsket treningspuls, angitt i slag/min.

Trykk START/STOP for å starte treningen.

Når din virkelige puls er lavere enn målsettingen, vil motstanden øke et nivå hvert 30. sekund inntil du har oppnådd samme puls som du har lagt inn som målsetting. Om du går over målsettingen, vil motstanden straks reduseres et nivå, og fortsette nedover hvert 15. sekund til du når ønsket treningspuls.

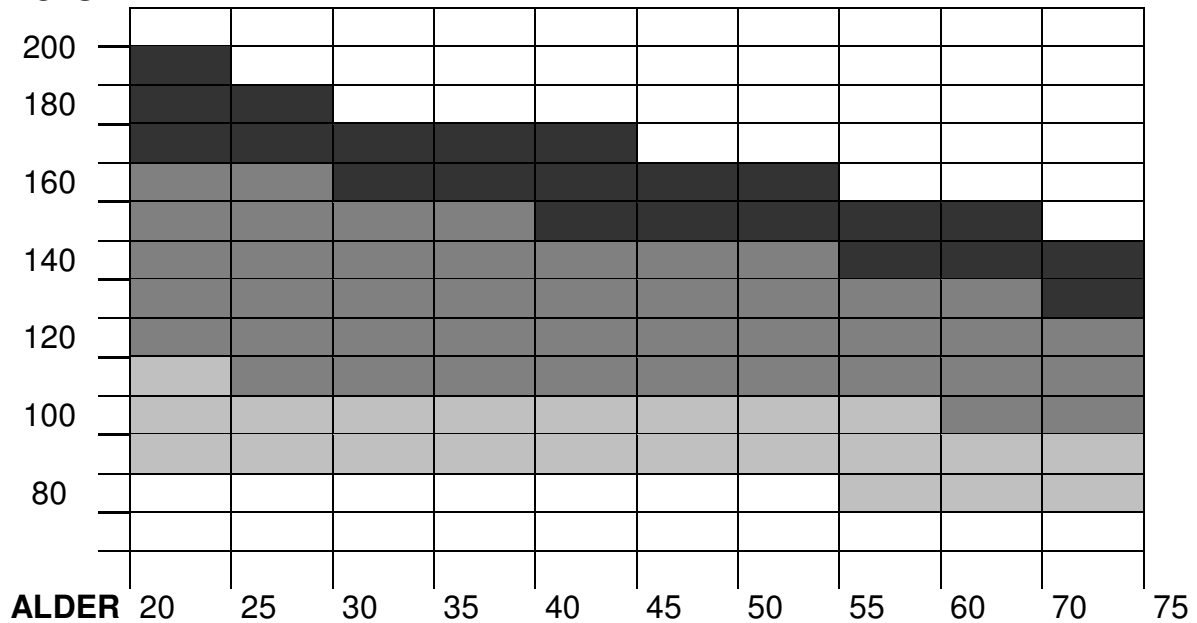
RECOVERY




N

Om du ønsker å gjøre en formtestfunksjon, kan du når som helst i treningen trykke på START/STOP-knappen, stoppe treningen og iverksette RECOVERY. Hold begge hendene på håndpulssensorene. Tiden vil telle ned fra 00:60 til 00:00, og displayet vil gi en indikasjon på din fysiske form, gradert fra F1 – til F6 der F1 er best og F6 er dårligst.

PULSTRENING

PULS



	=	HØY INTENSITET: Anaerob intervalltrening
	=	MIDDELS INTENSITET: Økt kondisjon og oksygenopptak
	=	LAV INTENSITET: Lange økter for maks. fettforbrenning.

RETNINGSLINJER FOR REKLAMASJONSBEHANDLING

N

Reklamasjonsbestemmelsene omhandler produkter brukt til hjemmetrening. For bedriftsmarkedet finnes egen oversikt over garantibestemmelser for semi-proff utstyr.

Komponentene som trimutstyr er satt sammen av er i hovedsak delt inn i tre hovedgrupper; **Slitedeler**, **Andre utskiftbare komponenter** og **Konstruksjon/rammeverk**.

Med **Slitedeler** menes deler som man ved normal bruk vil måtte påregne og bytte ut med jevne mellomrom. Herunder sorterer deler som bremseklosser, trinser, vaiere, justeringsskruer kulelager, strikker, fjærer og lignende. Ifølge kjøpslov/forbrukerkjøpslov er det ingen lovfestet reklamasjonsrett på slike deler. Men vi gir ett års garanti på disse delene.

*NB. For at det skal være tillatt å markedsføre eller omtale kjøpsvilkår som en GARANTI, forutsetter det at de gir kjøper vesentlig bedre rettigheter enn det som følger av loven. Normal REKLAMASJONSRETT er **ulovlig** å omtale som GARANTI i salgs- eller markedsføringsmateriell.*

Med **Andre utskiftbare komponenter** menes alle andre løse deler som finnes på apparatene. Eksempler på slike deler kan være seteputer, polstringer, pedaler, treningscomputere og annen elektronikk. På denne typen deler gjelder den lovfestede reklamasjonsretten på to år, forutsatt at de ikke er utsatt for unormal ytre påvirkning.

Unntatt fra denne kategorien er motorer til tredemøller.

For alle tredemøllemotorer gjelder en fem års reklamasjonsrett, forutsatt at de ikke er utsatt for unormal ytre påvirkning eller unødvendig slitasje gjennom manglende vedlikehold.

Med **Konstruksjonsdeler / rammeverk** menes hovedbestanddelene i treningsapparatet, dvs. stålkonstruksjoner og tilhørende sveisesømmer.

For denne typen deler gjelder en fem års reklamasjonsrett, forutsatt at de ikke er utsatt for unormal ytre påvirkning.

Lengre garantier/livstidsgarantier på rammeverk vil evt. være spesifisert for hvert enkelt produkt.

VIKTIG VEDRØRENDE SERVICE

N

Om det skulle oppstå problemer av noe slag, ber vi deg om å kontakte Mylna Service. Vi vil gjerne at du kontakter oss før du kontakter butikken slik at vi kan tilby deg best mulig hjelp.

Besøk vår hjemmeside www.mylناسport.no – her vil du finne informasjon om produktene, brukermanualer, ett kontaktskjema for å komme i kontakt med oss og mulighet for å bestille reservedeler. Ved å fylle ut kontaktskjema gir du oss den informasjonen vi trenger for å kunne hjelpe deg så effektivt som mulig.

VIGTIGT OM SERVICE

DK

I tilfælde af problemer af nogen art, skal du kontakte Mylna Service. Vi vil gerne have dig til at kontakte os, før du kontakter butikken, så vi kan tilbyde dig den bedst mulige hjælp.

Besøg vores hjemmeside www.mylناسport.com - her vil du finde information om de produkter, brugermanualer, en kontakt formular for at komme i kontakt med os og mulighed for at bestille reservedele. Ved at udfylde kontaktformularen giver du os de oplysninger vi har brug for at hjælpe dig så effektivt som muligt.

VIKTIG INFORMATION



Användningsområdet för detta träningsredskap är hemmaträning.

Träningsredskapet får endast användas enligt beskrivningen i denna bruksanvisning.

Träningsredskapets ägare ansvarar för att alla användare har satt sig in i dessa säkerhetsföreskrifter.

Vid montering: se till att alla skruvar och muttrar sitter på rätt plats och att de är ordentligt införda innan du börjar spänna dem.

Placera träningsredskapet på ett plant och jämnt underlag.

Träningsredskapet får inte användas utomhus eller i rum med onormalt hög luftfuktighet. Du rekommenderas inte att använda träningsredskapet i ett garage, en carport eller på en överbyggd terrass.

Du rekommenderas att använda en underlagsmatta för att eliminera risken för att golv eller golvbeläggningen tar skada då träningsredskapets används.

Träningsredskapet ska förvaras torrt och frostfritt. Displayen bör aldrig utsättas för direkt solljus.

Före varje användningstillfälle: kontrollera att alla skruvar och muttrar är ordentligt åtdragna. Om du upptäcker lösa eller defekta delar: se till att ingen använder träningsredskapet förrän det befinner sig i tillfredsställande skick igen.

Bär alltid skor med en bra gummisula när du använder träningsredskapet.

Endast en person åt gången får använda träningsredskapet.

Denna cykeln är inte avsett för stående cykling. Sitt alltid på sätet under användning.

Vid justering av säte och styre: se till att justeringsskruvarna är ordentligt åtdragna innan du använder träningsredskapet. Löst sittande justeringsskruvar orsakar mer rörelse och snabbare slitage än nödvändigt

Barn får inte använda träningsredskapet utan tillsyn, och bör inte heller befinna sig i närheten när någon annan använder träningsredskapet.

Träningsredskapet bör inte användas av personer som väger över 120 kg.

Träningsredskapet bör inte användas i samband med medicinsk eller fysiologisk behandling, såvida inte detta ordinerats specifikt av läkare eller fysioterapeut.

Vi förbehåller oss eventuella tryckfel i bruksanvisningen.

BETJÄNING AV DATORN



När datorn är nollställd kommer samtliga värden visa 00:00, och alla funktionerna kommer blinka samtidigt överst i displayen. Detta kallas "uppstartsbild" och är utgångspunkt för samtliga inställningar som beskrivs vidare i användarmanualen. Du manövrerar lätt bland de olika menyerna genom att vrida på ENTER-ratten för att finna önskad funktion eller värde, och bekräftar valet genom att sedan trycka på ENTER-ratten. Detta tillvägagångssätt är gällande för alla inställningar som beskrivs vidare i användarmanualen.

KNAPPAR

ENGELSKA	SVENSKA	BESKRIVNING
ENTER	FUNKTION	Skiftar mellan de olika funktionerna, och bekräftar varje enskilt val.
RESET	NOLLSTÄLL	Nollställer varje enskilt värde
START/STOPP ÅTERSTÄLLNING	START/STOPP FORMTEST	Påbörjar/avslutar räkningen av de olika värdena. Påbörjar formtestfunktionen.

FUNKTIONER

ENGELSKA	SVENSKA	BESKRIVNING
MANUAL	MANUELL	Träning med manuell kontroll av motstånd.
PROGRAM	PROGRAM	Träning med en av de 12 förprogrammerade löpningsprofilerna.
USER	EGENDEFINIERAD	Träning med en egendefinierad löpningsprofil
TARGET H.R	PULSSTYRT PROGRAM	Träning med en förinställd, stabil hjärtrytm

INFORMATION

S

ENGELSKA	SVENSKA	BESKRIVNING
RPM	VARV / MIN.	Visar stegfrekvensen
SPEED	HASTIGHET	Visar aktuell hastighet
TIME	TID	Visar tidsförbrukning
DISTANCE	DISTANS	Visar avverkad distans
CALORIES	KALORIER	Visar kaloriförbrukningen
PULSE	PULS	Visar aktuell puls
ÅTERSTÄLLNING	FORMTEST	Mäter återvinnningstiden

QUICK START

Det enklaste sättet att komma igång med träningen är att trycka på START•STOP-knappen. Datorn kommer då starta registreringen av träningsdata, och du kan justera motståndet upp och ner genom att vrida ENTER-ratten mot + eller mot –. Tryck på START•STOP-knappen igen för att stoppa registreringen av träningsinformation.

HUR DU ANVÄNDER DE OLIKA FUNKTIONERNA

Manuell

Använd ENTER-ratten för att välja träning i manuellt läge.

Förinställning

Om önskvärt kan datorn förinställas att:

- Räkna ner från en given **tid**.
- Räkna ner från en given **distans**.
- Räkna ner från en given **kaloriförbrukning**.
- Avge en larmsignal när **pulsen** överstiger en given gräns.

För att förinställa datorn trycker du på ENTER-knappen för att välja den funktion du önskar förinställa. När önskad funktion blinkar, ändrar du värdet upp och ner genom att vrida på ENTER-ratten.

Tryck på ENTER en gång till för att gå vidare till nästa funktion.

När ett eller flera värden är inlagda, kan du när som helst trycka på START/STOP för att påbörja träningen.

Om du valt att förinställa ett eller flera värden, kommer dessa räkna ner till 0. Var uppmärksam på att datorn kommer stoppa registreringen när ett av värdena når 0.

Möjliga förinställningar:

TIME	från 00:00 till 99:00, varje steg ökar tiden med 1:00 min.
DISTANCE	från 0:00 till 99:90, varje steg ökar distansen med 0:10 km.
CALORIE	från 0 till 990, varje steg motsvarar 10 cal.
WATT	från 10 till 350, varje steg motsvarar 5 watt (kan endast användas vid manuell inställning)
PULSE	från 30 till 240, varje steg motsvarar 1 BPM. (undantaget i "TARGET H.R." inställning)

PROGRAM

S

Bläddra från uppstartsbilden till menyn för program, som beskrivet ovan. Du har 12 olika förprogrammerade löpningsprofiler att välja mellan.

Programnumret visas i 2 sek. i displayen innan löpningsprofilen för det aktuella programmet visas grafiskt. Tryck på ENTER-ratten för att bekräfta valet, och vrid på ratten för att ändra intensiteten i programmet om så önskas.

När du valt program, tryck på START/STOP. Du kan också ändra profilmotstånd under vägen genom att vrida på ENTER-ratten. Om så önskas kan du förinställa alla funktioner som tid, distans och liknande som förklarats ovan.

Löpningsprofilen består av 16 staplar. Tiden du ev. lägger in kommer fördela sig jämnt mellan dessa 16 staplar. Om du inte förinställt tiden, kommer profilen skifta till nästa stapel för varje 100 meter.

USER

Bläddra från uppstartsbilden till menyn för USER, och en löpningsprofil kommer visas i displayen. Vrid på ENTER-ratten för att justera motståndet från 1 till 16 på staplarna. Tryck på ENTER när du valt önskat motstånd på en stapel och gå sedan vidare för att ange motståndsnivå på nästa stapel. Fortsätt på samma sätt med alla staplar.

Om du vill förinställa tid, distans, kalorier och liknande, håller du ENTER intryckt i tre sek. tills TIME börjar blinka.

Om du lägger in önskad tid, kommer den totala träningstiden fördela sig jämnt över de 16 staplarna. Om du programmerar datorn för både tid och andra funktioner, är det den inlagda tiden som bestämmer när programmet skiftar till nästa stapel.

Programmet stannar emellertid när ett av värdena kommer till 0.

Tryck på START/STOP för att när som helst påbörja träningen.

TARGET H.R

Target Heart Rate är en funktion där maskinen justerar motståndet uppåt eller nedåt, beroende på din puls. Att hålla en jämn puls under träningen är viktigt för att uppnå bästa möjliga resultat i förhållande till de målsättningar du satt upp. Se för övrigt pulstabellen längst bak i användarmanualen.

Bläddra från uppstartsbilden till Target H.R. som beskrivet ovan. Innan du startar programmet behöver du lägga in din ålder. Datorn kommer kalkylera din maxpuls utifrån den ålder du lägger in. Vidare kan du välja intensitet på träningspasset, angiven i procent av din beräknade maxpuls. Som tillägg visas pulsen angiven i slag/min i fönstret för puls. Som redan färdiga snabbval finns 55%, 75% och 90% inlagda i datorn. Om du vill lägga in en annan puls som målsättning, väljer du "THR" och bekräftar med ENTER. Du kan då lägga in önskad träningspuls, angiven i slag/min.

Tryck på START/STOP för att påbörja träningen.

När din verkliga puls är lägre än målsättningen, kommer motståndet öka en nivå för varje 30 sekunder som går innan du uppnår den puls du angett som målsättning. Om din puls är högre än målsättningen, kommer motståndet genast reduceras en nivå, och fortsätta minska för varje 15 sekunder tills önskad träningspuls är uppnådd.

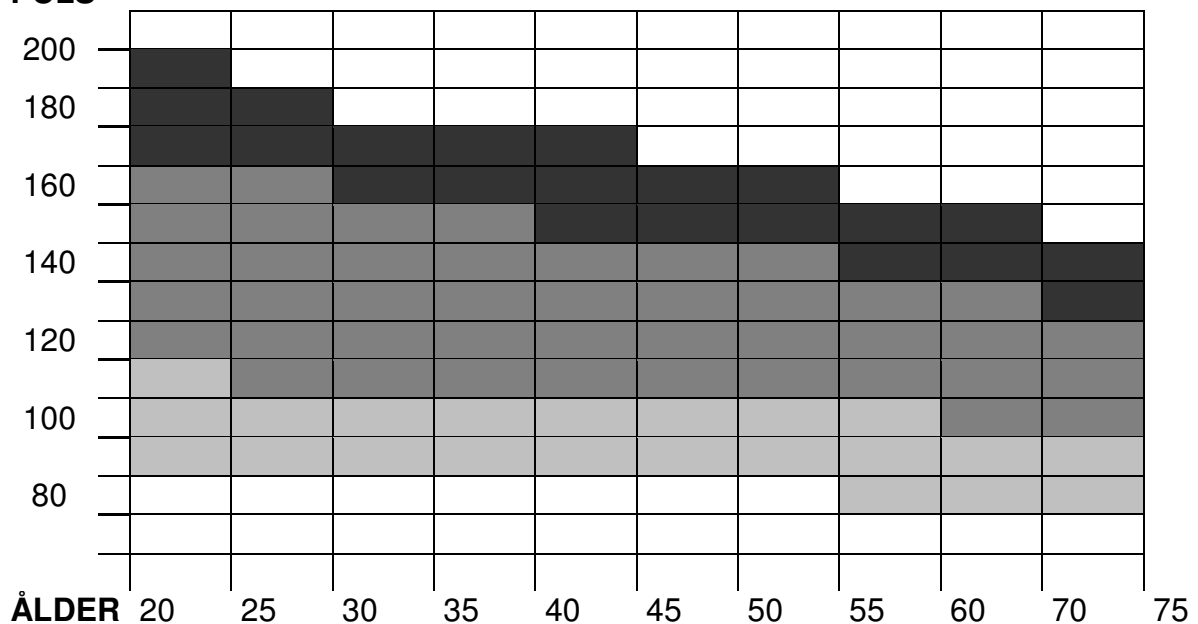
RECOVERY




Om du vill göra en formtestfunktion, kan du när som helst under träningen trycka på START/STOP-knappen, sluta träna och köra i gång RECOVERY. Håll båda händerna på handpulsgivaren. Tiden kommer att räkna ner från 00:60 till 00:00, och displayen kommer att ge en indikation på din fysiska form, graderat från F1 - F6 där F1 är bäst och F6 är sämst.

S

PULSTRÄNING

PULS



-  = HÖG INTENSITET:
Anaerob intervallträning
-  = GENOMSNITTLIG INTENSITET:
Ökad kondition och syreupptagning
-  = LÅG INTENSITET:
Långa träningspass för maximal fettförbränning.

REKLAMATIONSVILLKOR

S

Reklamationsvillkoren omfattar produkter som endast användts till hemmaträning
För företagsmarknaden gäller egna villkor.

Villkoren omfattar **slitdelar**, **andra utbytbara komponenter** och **konstruktion/ramverk**.

Med **slitdelar** avses delar som man vid normal användning måste räkna med att byta ut med jämna mellanrum. Härunder inräknas delar som bromsklossar, linhjul, vajrar, justeringsskruvar, kullager, gummiband, fjädrar och liknande.

För dessa delar finns det ingen reklamationsrett enligt de lagstadgade rättigheterna i konsumentköplagen. Men vi ger ett års garanti på dessa delar.

Med **andra utbytbara komponenter** avses alla andra lösa delar som finns på apparaterna. Exempel på sådana delar kan vara sadeldynor, överdrag, pedaler, träningsdatorer och annan elektronik. För denna typ av delar gäller en 3 års reklamationsrett, under förutsättning att delarna inte utsatts för onormal yttre påverkan.

Motorer till löpband är undantagna från denna kategori.

För alla löpbandsmotorer gäller en 5 års reklamationsrett, under förutsättning att de inte utsatts för onormal yttre påverkan eller onödigt slitage genom bristfälligt underhåll.

Med **konstruktionsdelar/ramverk** avses träningsredskapets huvuddelar, dvs. stålkonstruktioner och tillhörande svetsfogar.

För denna typ av delar gäller minimum 5 års reklamationsrett. Eventuella längre garantier/livstidsgarantier specificeras för varje enskild produkt.

VIKTIGT BETRÄFFANDE SERVICE

S

Om det skulle uppstå roblem av något slag, kontakta Mylna Service. Vi skulle vilja att ni kontaktar oss innan du kontaktar butiken så att vi kan erbjuda dig bästa möjliga hjälp.

Besök vår hemsida www.mylناسport.se - här hittar du information om produkterna, bruksanvisningar, ett kontaktformulär som du kan använda för att komma i kontakt med oss och möjlighet att beställa reservdelar. Genom att fylla ut kontakformuläret ger du oss den information vi behöver för att hjälpa dig så effektivt som möjligt.

IMPORTANT INFORMATION



The area of use for this fitness equipment is home exercise.

The exercise machine should only be operated as described in this manual.

The owner of the equipment is responsible that all users of the exercise machine are familiar with the contents of these precautions.

During assembly; make sure that all nuts and bolts are in their right places and properly entered before tightening any of them.

Place the exercise machine on a flat and smooth surface.

The exercise equipment must not be used outdoors, or in rooms with extraordinary humidity. It is not recommended to use the machine in a garage, carport or covered terrace.

It is recommended to use a protective mat to eliminate the risk of damage to the floor during the use of the exercise machine.

Store the exercise machine in a frost free and dry environment. The display should never be exposed to direct sunlight.

Before every use; make sure that all nuts and bolts are securely tightened. If any loose or defective parts are revealed, make sure that no one uses the exercise machine until it has been properly replaced or tightened.

Always use shoes with a proper rubber sole when using the exercise machine.

The exercise machine should only be used by one person at the time.

This bike is not constructed to be ridden standing up. Always sit on the seat while using it.

When adjusting seat and handlebar position; make sure the adjustment screws are well tightened before using the exercise machine. Loose adjustment screws will lead to more movement and more wear than necessary.

Children must not use the equipment unattended, and they should not be around while the exercise machine is being used by others.

The maximum user weight for this exercise machine is 120 kg.

The exercise machine should not be used for medical purposes or physical therapy, unless it is specifically recommended by your doctor or physical therapist.

With reservation for any misprints.

OPERATING THE CONSOLE



UM-6501



When the computer is reset, all values show 00:00, and all functions will flash simultaneously at the top of the display. This is called "startup window" and is the starting point for all the settings described further herein.

You easily maneuver among the various menus by rotating the ENTER dial to find the desired function or value, and confirm by pressing the same ENTER wheel. This procedure is applicable to all settings that are described further herein.

BUTTONS

LABEL	DESCRIPTION
ENTER	Switch between the different functions, and confirm each selection.
RESET	Reset each parameter
START / STOP	Start/stop monitoring of exercise info
RECOVERY	Start the recovery test

FUNCTIONS

LABEL	DESCRIPTION
MANUAL	Training with manual adjustment of the tension.
PROGRAM	Training with one of the 12 pre-set programs.
USER	Training with individual Program.
TARGET H.R.	Training with a pre-set constant, hear rate.

INFORMATION

GB

LABEL	DESCRIPTION
RPM	Shows the pedaling frequency
SPEED	Shows the current speed
TIME	Shows the elapsed time
DISTANCE	Shows the distance travelled
CALORIES	Shows a calculated of calories burned
PULSE	Shows the current heart rate
RECOVERY	Measures the recovery level.

QUICK START

The easiest way to get started with your exercise, is simply to press the START • STOP button. The computer will then start the registration of training data, and you can adjust the tension up and down by rotating the ENTER dial to the + or - Press START • STOP button again to stop recording of training information.

HOW TO ACTIVATE THE DIFFERENT FUNCTIONS

Manual

Use the ENTER dial to select training in manual mode.

Preset

If desired, the computer is preset to:

- Counting down from a given time.
- Counting down from a given distance.
- Counting down from a given calorie consumption.
- Give an audible signal (alarm) when the pulse exceeds the given limit.

To pre-set computer, press the ENTER button to select the function you want to preset. When the desired function is flashing, change the value up and down by rotating the ENTER dial

Press ENTER again to move on to the next function.

When one or more values are entered, you can at any time, press START / STOP to start training.

If you have chosen to preset one or more values, these will count down to 0. Note that the computer will stop recording as soon as one of the values reach 0.

Possible presets:

TIME from 00:00 to 99:00, each step increases the time of 1:00 min.
DISTANCE from 0:00 to 99:90, each step increase the dist. with 0:10 miles.
CALORIES from 0 to 990, each step corresponds to 10 cal.
WATT from 10 to 350, each step corresponds to 5 watts
(Can only be used in manual mode).
PULSE from 30 to 240, each step corresponds to 1 BPM.
(Except in "TARGET H.R." setting)

PROGRAM

Scroll up from the startup window to the program menu, as described above. You have 12 different pre-programmed course profiles to choose from.

Program number is displayed for 2 sec. in the display, before the track profile for that application is displayed graphically. Press the ENTER dial to confirm the selection and rotate the wheel to change the intensity of the program, if desired.

Once you have selected program, press START / STOP. You can also change the resistance profile along the way by rotating the ENTER dial. If you wish, you can preset all functions such as time, distance, and the like, as explained above.

Track Profile consists of 16 columns. Any workout time you register will be divided evenly between these 16 columns. If you do not have pre-set time, the profile will shift to the next bar for every 100 meters.

USER

Scroll up from the startup window to the menu, USER, and it will show a course profile in the display. Turn the ENTER dial to adjust the resistance from 1 to 16 on the columns. When the resistance is selected on a column, press the ENTER and proceed to set the resistance level for the next spill. Continue with all the columns. If you wish to pre-set time, distance, calories, etc., hold the ENTER button for three seconds. TIME to begin to flash.

Any workout time you register, the total training time spread evenly across the 16 columns. If you program the computer on time and other functions, it is the time admitted that determine when the program switches to the next column. The program stops, however, when one of the values reaches 0

START / STOP is pressed at any time to start training.

TARGET H.R.

Target Heart Rate is a feature where the computer adjusts the resistance up or down, depending on your pulse. Training with a steady pulse is important for achieving the best results in relation to the goals you have set. See also the target table in the back of this manual.

Scroll up from the startup window to Target H.R. as described above. Before you can start the application you must enter your age. The computer will calculate your maximum heart rate based on the age you enter. Moreover, you can choose the intensity of your workout, indicated as a percentage of your estimated maximum heart rate. In addition, the pulse is indicated in beats per minute. 55%, 75% and 90% are ready to speed dial on the computer. If you want to add another target that goal, choose "THR", confirming with ENTER. Then you can add your desired heart rate, expressed in beats / min.

Press START / STOP to start training.

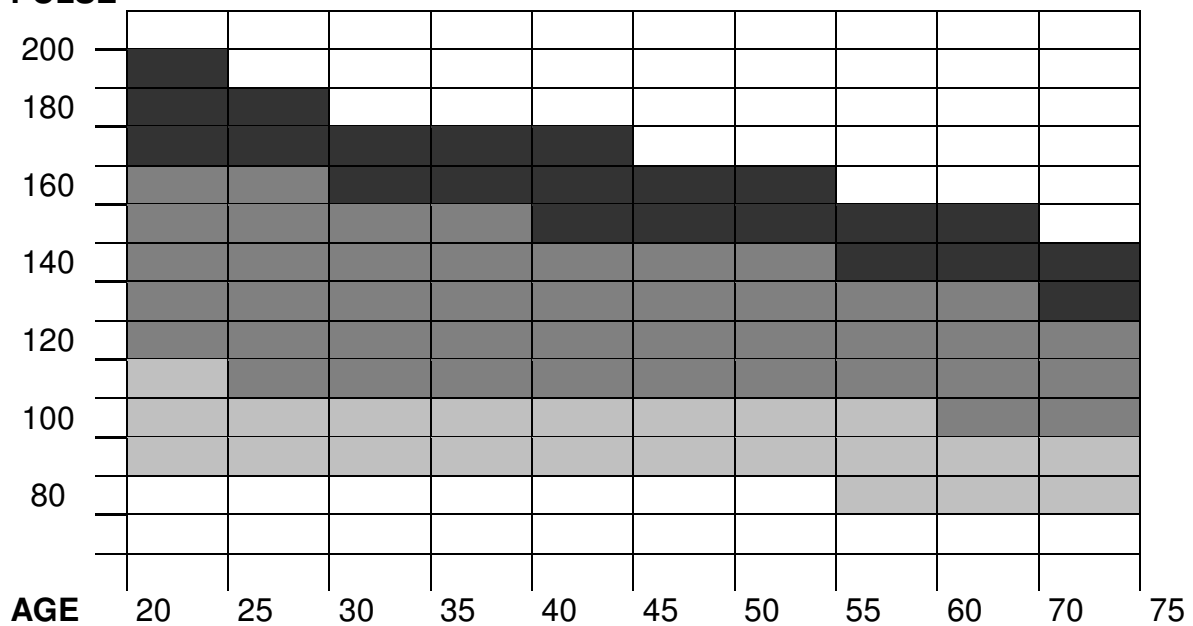
When your real rate is lower than the target, the resistance will increase one level every 30 seconds until you have achieved the same rate that you have set as your goal. If you pass the set goals, it will immediately reduce the resistance level, and continue down every 15 seconds to reach the desired training heart rate.

RECOVERY

If you wish to perform a fitness test, press START/STOP at any time, stop your movement, and activate the RECOVERY function by pressing the button called RECOVERY. Hold both hands on the pulse sensors. Time will count down from 00:60 to 00:00, and the display will score your fitness level with the grades of F1 – F6, where F1 is the best score and F6 is the lowest.

PULSE TRAINING

PULSE



- = HIGH INTENSITY:
 Anaerob interval training
- = MEDIUM INTENSITY:
 Increase stamina
- = LOW INTENSITY:
 Long sessions for max fat-burning

WARRANTY REGULATIONS

The warranty regulations apply for products that are used for home exercise. For the corporate market, there are specially adapted products and separate warranty regulations apply.

Exercise equipment consist mainly of three component categories; ***Wearing parts***, ***Other replaceable labour parts***, and ***Frame / Structure***.

By **Wearing parts** is implied parts that will eventually be worn down through normal use, and thereby need to be replaced regularly. Included in this category will come breaking pads, wires, pulleys, adjustment screws, ball bearings, rubber bands, springs etc.

Normally, there is no statutory right to bring forth claims for such parts, but we offer a 1 year warranty for these parts.

By **Other replaceable labour parts** is implied all other replaceable parts on the machine or device. Examples of such parts could be seat cushions, foam padding, pedals, exercise computers and other electronics. For the consumer market, a 2 year restricted warranty applies for these parts, provided that they have not been subjected to negligence or error in handling or storing, wrong assembly, unsuitable use or unauthorized or improper repairs.

Excluded from this restriction are treadmill motors.

For all treadmill motors, there is a 5 year warranty, provided that they have not been subjected to negligence in maintenance, or unauthorized or improper repairs.

By **Frame/structure** is implied all the parts of the load-bearing steel frame, and its welding seems and joints.

For these parts, the warranty time for a minimum of 5 years is applied. Longer warranties and/or life time warranties will specified in the product information for each individual machine or device.

IMPORTANT REGARDING SERVICE

In the event of problems of any kind, please contact Mylna Service. We would like you to contact us before contacting the store so we can offer you the best possible help.

Visit our website www.mylناسport.no - here you will find information about the products, user manuals, a contact form to get in touch with us and possibility to order spare parts. By filling out the contact form you give us the information we need to help you as effectively as possible.

