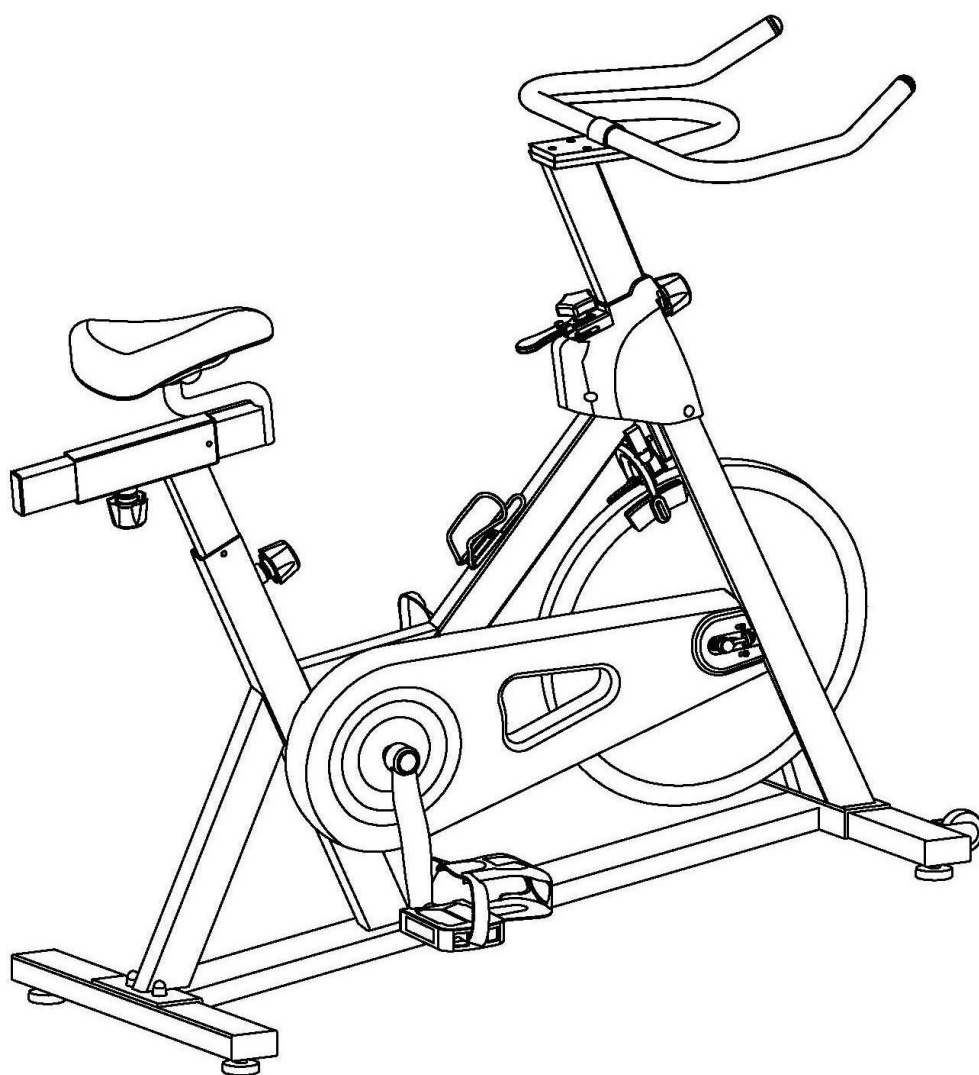


NORDIC[®]

205 INDOOR BIKE

SVENSK BRUKSANVISNING



INNEHÅLL

FÖRHÅLLNINGSGREGLER	2	ÖVERSIKTSDIAGRAM	7
CHECKLISTA FÖR MONTERING	3	MONTERING	8-10
FÖRTECKNING ÖVER SMÅDELAR	4	TRÄNINGSSINSTRUKTIONER	11-12
FÖRTECKNING ÖVER DELAR	5-6		

VIKTIGA FÖRHÅLLNINGSGREGLER

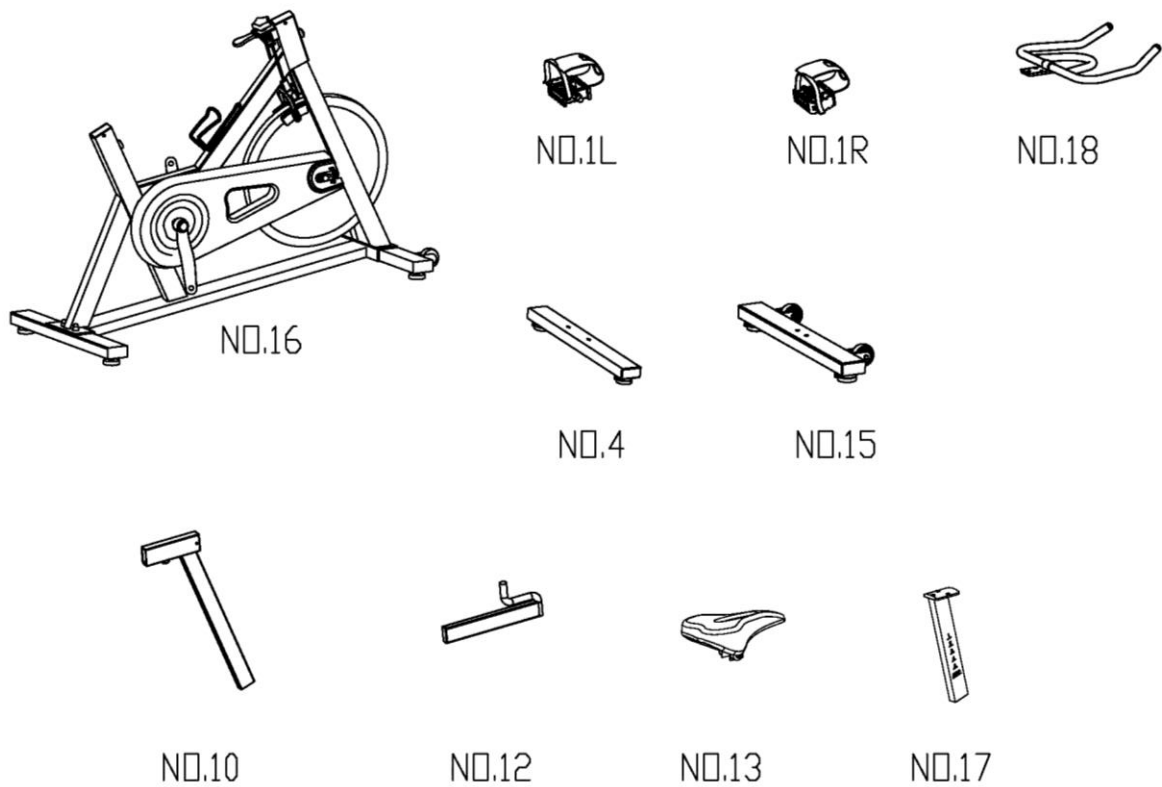
Även om den här maskinen är framtagen med säkerheten i fokus kommer det alltid att finnas förhållningsregler för träningsmaskiner. Se till att du läser igenom hela bruksanvisningen innan du monterar och använder maskinen. Var särskilt uppmärksam på följande förhållningsregler:

1. Barn och husdjur får inte ha tillgång till maskinen. Låt inte barn visas i samma rum som maskinen utan uppsikt.
2. Maskinen är endast avsedd att användas av en person åt gången.
3. Om användaren upplever yrsel, illamående, bröstsmärtor eller annat obehag ska han eller hon avsluta träningspasset och uppsöka läkare.
4. Placera maskinen på ett jämnt och öppet underlag. Använd inte enheten nära vatten eller utomhus.
5. Håll händerna borta från alla delar som är i rörelse.
6. Klä dig alltid i lämpliga träningskläder när du använder maskinen. Använd inte morgonrockar eller andra kläder som kan fastna i maskinens rörliga delar. Löparskor rekommenderas också.
7. Använd maskinen endast på det sätt som beskrivs i bruksanvisningen. Använd inte extrautrustning som inte har rekommenderats av tillverkaren.
8. Placera inte vassa föremål i närheten av maskinen.
9. Personer med funktionshinder bör inte använda maskinen utan uppsikt av läkare eller kvalificerad personal.
10. Värm upp och stretcha innan du använder maskinen.
11. Använd inte maskinen om den inte fungerar som den ska.
12. Högsta användarvikt för den här maskinen är 125 kilo.

OBS! PRATA MED EN LÄKARE INNAN DU PÅBÖRJAR ETT NYTT TRÄNINGSPROGRAM. DETTA ÄR EXTRA VIKTIGT OM DU ÄR ÖVER 35 ÅR ELLER HAR KÄNDA HÄLSOPROBLEM. LÄS IGENOM ALLA INSTRUKTIONER INNAN DU BÖRJAR ANVÄNDA TRÄNINGSMASKINEN.

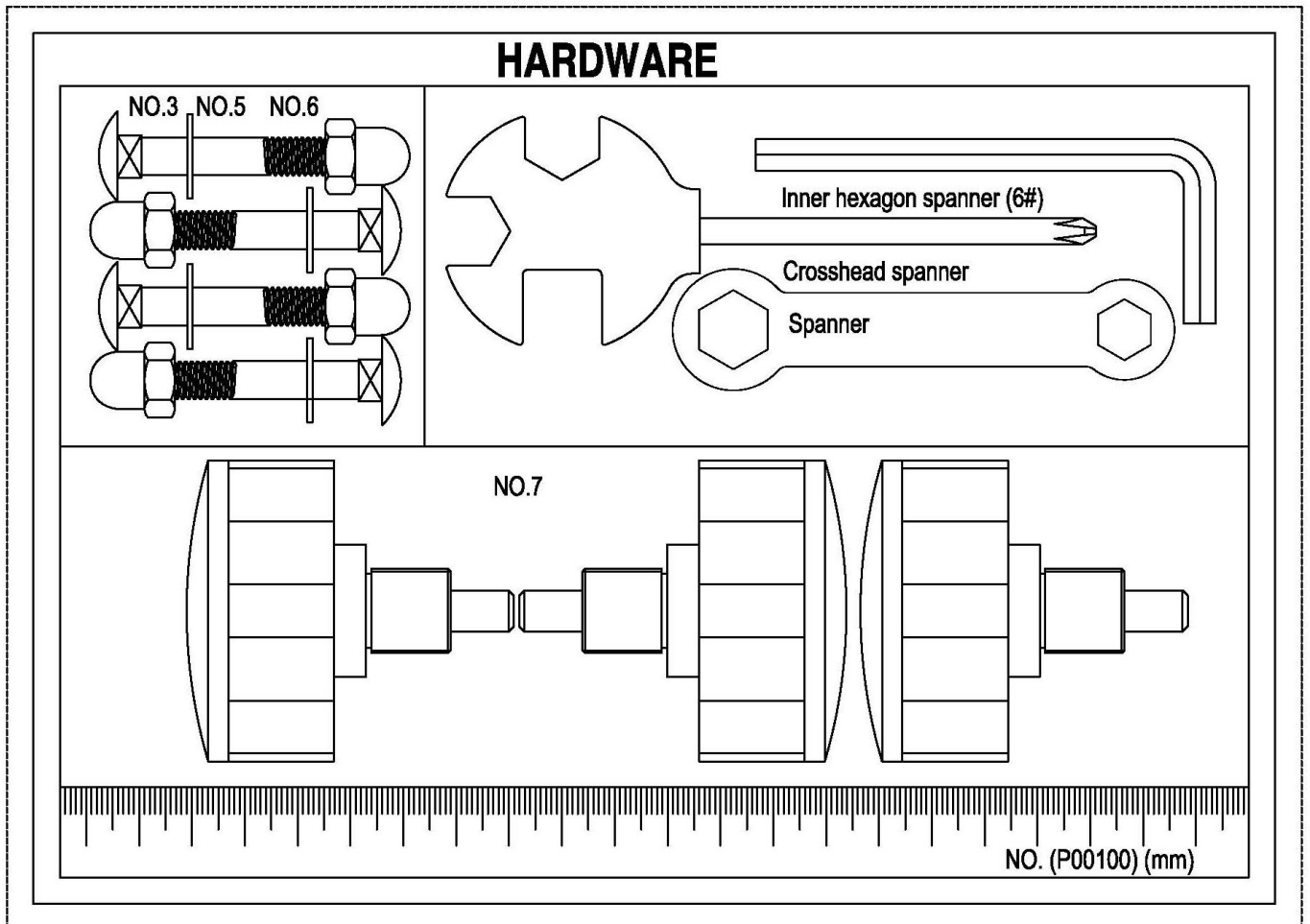
SPARA ANVISNINGARNA FÖR FRAMTIDA BRUK

CHECKLISTA FÖR MONTERING (ENGELSKA)



NR	ENGELSKT NAMN	ANT
16	Main frame	1
15	Front stabilizer	1
4	Rear stabilizer	1
13	Seat	1
12	Sliding seat	1
10	Seat post	1
18	Handlebar	1
17	Handlebar post	1
1L	Pedal(L)	1
1R	Pedal(R)	1

SMÅDELAR



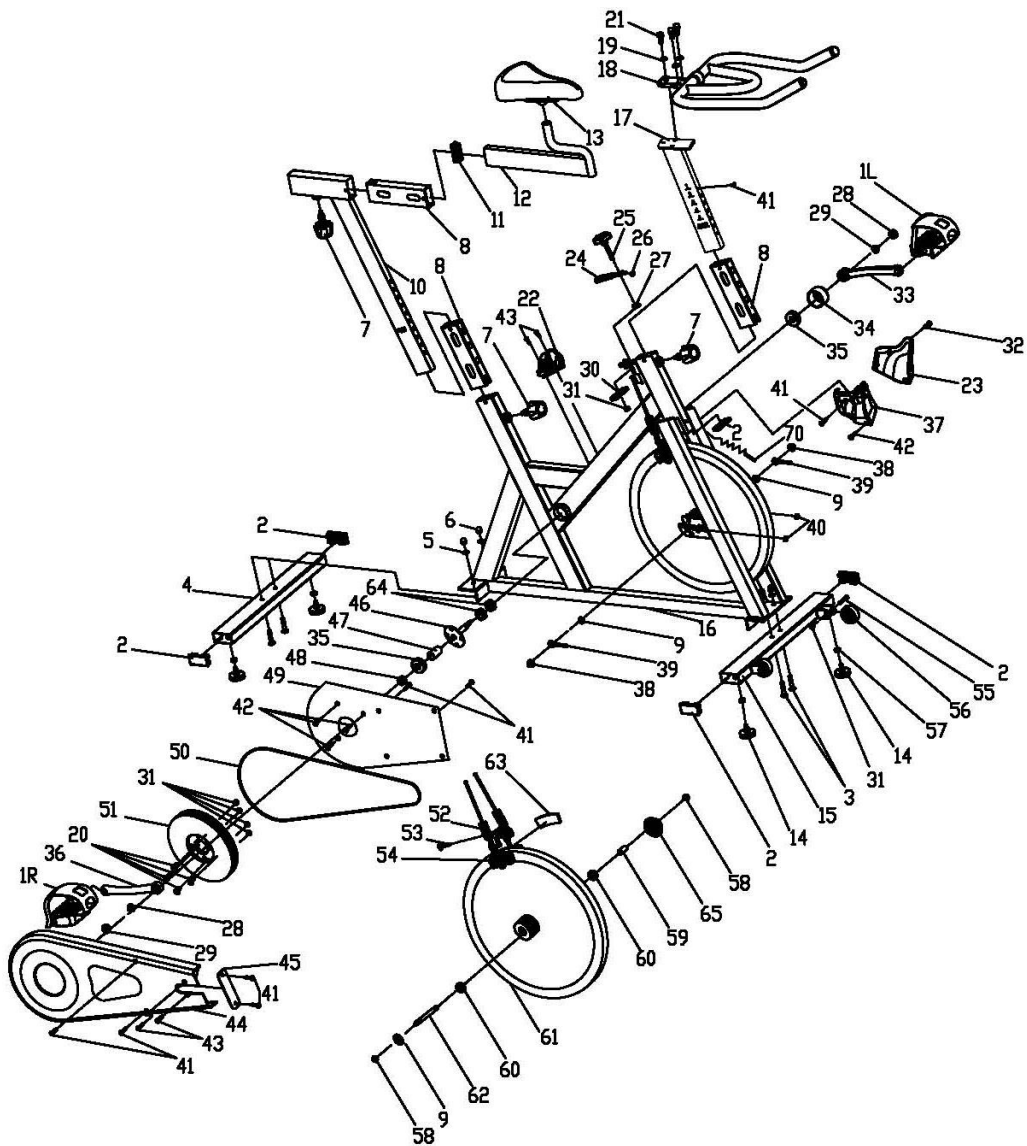
LISTA ÖVER DELAR (PÅ ENGELSKA)

NR	ENGELSKT NAMN	ANT
1L	PEDAL (L)	1
1R	PEDAL (R)	1
2	END CAP 1	5
3	CARRIAGE BOLT	4
4	REAR STABILIZER	1
5	FLAT WASHER	4
6	DOMED NUT	4
7	SPRING ADJUSTMENT KNOB	3
8	PLASTIC SLEEVE	3
9	FLAT WASHER	2
10	SEAT POST	1
11	END CAP2	2
12	SLIDING SEAT	1
13	SEAT	1
14	STOPPER	4
15	FRONT STABILIZER	1
16	MAIN FRAME	1
17	HANDLEBAR POST	1
18	HANDLEBAR	1
19	SPRING WASHER	3
20	BOLT	4
21	BOLT	3
22	BOTTLE HOLDER	1
23	LEFT PROTECT COVER	1
24	BRAKE KNOB	1
25	ADJUSTMENT KNOB	1
26	LITTLE PLASTIC RING	1
27	PLASTIC RING	2
28	FIXING NUT 1	2
29	CRANK END CAP	2
30	SHEET IRON	1
31	LOCK NUT	7
32	SCREW 4	1
33	LEFT CRANK	1
34	CRANK COVER	2
35	BEARING	2
36	RIGHT CRANK	1

LISTA ÖVER DELAR (PÅ ENGELSKA)

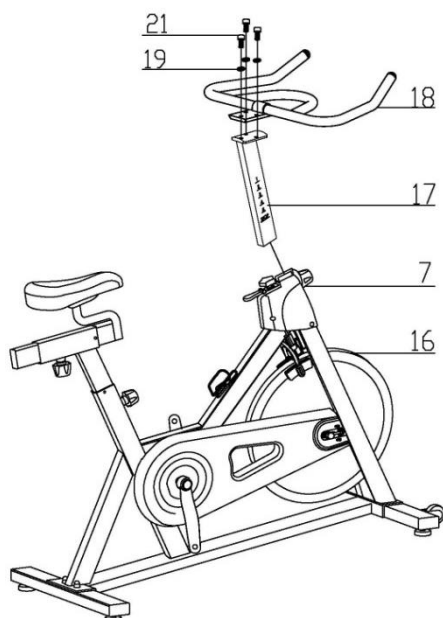
NR	ENGELSKT NAMN	ANT
37	RIGHT PROTECT COVER	1
38	FIXING NUT 2	2
39	FIXING BOLT	2
40	NUT	2
41	SCREW 1	8
42	SCREW 2	4
43	SCREW 3	4
44	OUTER CHAIN COVER	1
45	LITTLE CHAIN COVER	1
46	AXIS	1
47	LONG FIXING TUBE	1
48	SHORT FIXING TUBE	1
49	INNER CHAIN COVER	1
50	CHAIN	1
51	CHAIN WHEEL	1
52	BRAKE	1
53	BOLT	1
54	BRAKE PLASTIC	1
55	BOLT	2
56	WHEEL	2
57	NUT	4
58	FIXING NUT 2	2
59	FIXING TUBE	1
60	BEARING	2
61	FLYWHEEL	1
62	FLYWHEEL SHAFT	1
63	BRAKE PAD	2
64	FIXING NUT	2
65	FLYWHEEL COVER	1

ÖVERSIKTSDIAGRAM



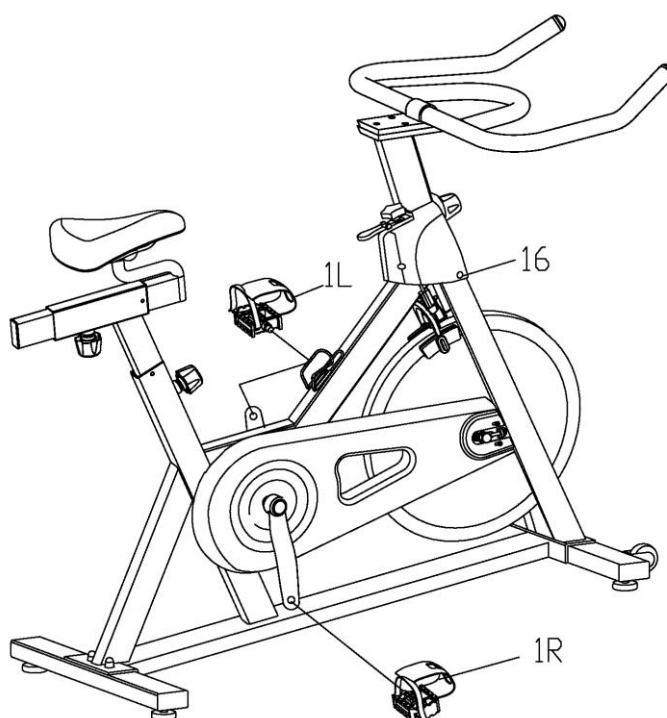
STEG 3

För in styrstången (17) i huvudramen (16). Lossa justeringskruven (7) och dra den bakåt. Välj sedan hål baserat på önskad handtagshöjd innan du släpper justeringskruven och drar åt den igen. Sätt sedan fast handtaget (18) *ordentligt* med tre fjäderbrickor(19) och tre skruvar (21).



STEG 4

Vänster och höger pedaler (1L, 1R) är markerade med L (vänster) och R (höger). Montera dessa på deras respektive vevarmar. Höger vevarm är på höger sida av cykeln när du sitter på sadeln. Obs! Höger pedal ska skruvas på medurs medan vänster pedal ska skruvas på moturs.



Obs!

A). **Inställning av motstånd:** Du kan variera träningspassen genom att justera motståndet på pedalerna. Om du vill öka motståndet vrider du justeringsspaken (25) till höger och om du vill minska motståndet vrider du justeringsspaken (25) till vänster.



B). **Inbromsning:** Justeringsspaken som används för att ändra motstånd kan även användas som nödbroms. Den här funktionen är praktisk om användaren måste stiga av maskinen snabbt och/eller stoppa maskinens svänghjul. Om du vill använda nödbromsen trycker du justeringsspaken (24) nedåt.



TRÄNINGSSINSTRUKTIONER

Genom att använda den här träningsmaskinen kommer du att förbättra din fysiska hälsa och muskeltoning, och tillsammans med ett kontrollerat kaloriintag kommer det att hjälpa dig att gå ned i vikt.

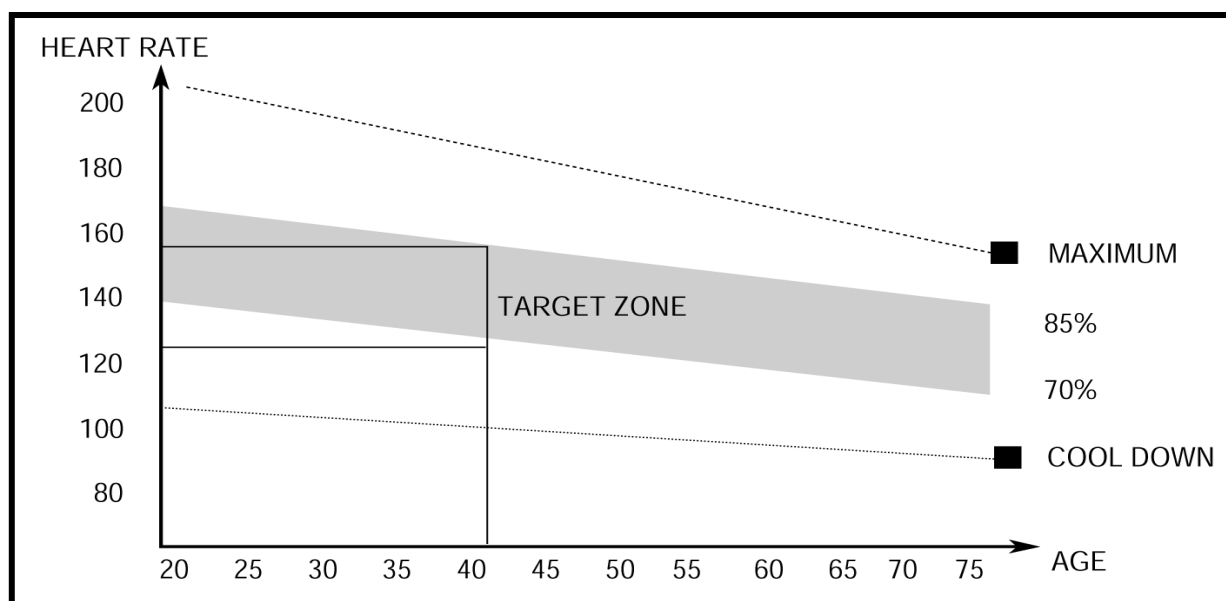
1. Uppvärmningsfas

Den här fasen ökar blodcirkulationen och förbereder musklerna för det kommande träningspasset. Den minskar även risken för kramp och muskelskador. Det rekommenderas att utföra stretchövningar enligt bilden nedan. Varje rörelse bör hållas i ca 30 sekunder. Du ska inte tvinga eller slita i musklerna när du stretchar, och avbryt rörelsen om det gör ont.



2. Träningsfas

Det är den här fasen du ska lägga störst vikt på. Musklerna i benen blir rörligare efter regelbunden användning. Träna i ett tempo som passar dig, men se till att du håller det tempot genom hela passet. Du ska anstränga dig tillräckligt mycket för att öka pulsen så att den hamnar i målzonen ("Target Zone") i grafen nedan.



Det här stadiet bör vara i minst 12 minuter, men det är vanligt att träna i 15–20 minuter.

3. Nedvarvningsfasen

Under den här fasen trappar du ned ansträngningen för det kardiovaskulära systemet och musklerna. Under fasen upprepas rörelser och ansträngningen från uppvärmningsfasen, vilket betyder att du håller ett lägre tempo i ungefär fem minuter. Upprepa sedan stretchövningarna och kom ihåg att du inte ska tvinga eller slita i musklerna. Efterhand som du kommer i bättre form kan du träna både längre och hårdare. Det rekommenderas att du tränar minst tre gånger i veckan och att du fördelar dessa pass så att du får ungefär lika lång vila mellan varje.

MUSKELTONING

Om du vill använda maskinen till att tona musklerna måste du ställa in motståndet högt. Detta lägger mer press på benmusklerna och leder troligtvis till att du inte orkar träna lika länge som du skulle vilja. Om du även vill förbättra din uthållighet måste du ändra träningsprogrammet. Du bör träna som normalt under uppvärmnings- och nedvarvningsfasen, men mot slutet av träningspasset bör du öka motståndet så att benen får arbeta hårdare. Du måste då minska hastigheten för att fortsätta hålla pulsen inom målzonen.

VIKTMINSKNING

Ansträngningen är det viktigaste när du ska gå ner i vikt. Du förbränner fler kalorier ju längre och hårdare du tränar. Detta är i stort sett samma typ av träning som du utgör om du vill förbättra uthålligheten, och den enda skillnaden ligger i det slutliga träningsmålet.

UNDERHÅLLSSCHEMA, CYKEL

Del	Rekommenderat underhåll	Hur ofta?	Rengöring	Smörjmedel
Pedaler	Kontrollera att pedalerna sitter ordentligt fast på vevarmarna, att alla skruvar på pedalerna är åtdragna och att pedalremmarna inte är skadade.	Före användning	Nej	Nej
Ram	Rengör med en mjuk, ren och fuktig trasa.	Efter användning	Vatten	Nej
Svänghjul	Rengör genom att spreja på en trasa, och applicera ett tunt lager på båda sidor av svänghjulet.	Varje vecka	WD-40	Nej
Bromsdyna	Ta bort eventuella partiklar, kontrollera om bromsbelägget är utslitet och behöver bytas ut, smörj bromsbelägget för att undvika oljud och göra så att det får jämn kontakt med svänghjulet.	Varje vecka	Nej	Universalolja
Skruvar, muttrar etc.	Inspektera alla bultar, muttrar och skruvar. Efterdra vid behov.	Varje månad	Nej	Nej

VIKTIGT GÄLLANDE SERVICE

Om det skulle uppstå andra problem av något slag, ber vi dig kontakta Mylnas servicecenter. Vi ser gärna att du kontaktar oss innan du kontaktar butiken så att vi kan hjälpa dig på bästa möjliga sätt.

Besök vår hemsida www.mylناسport.se – här hittar du information om produkterna, bruksanvisningar, kontaktformulär för att nå oss och för att beställa reservdelar. Genom att fylla i formuläret ger du oss den information vi behöver för att kunna hjälpa dig på bästa möjliga sätt.

For info/user manual in other languages, visit www.mylناسport.no