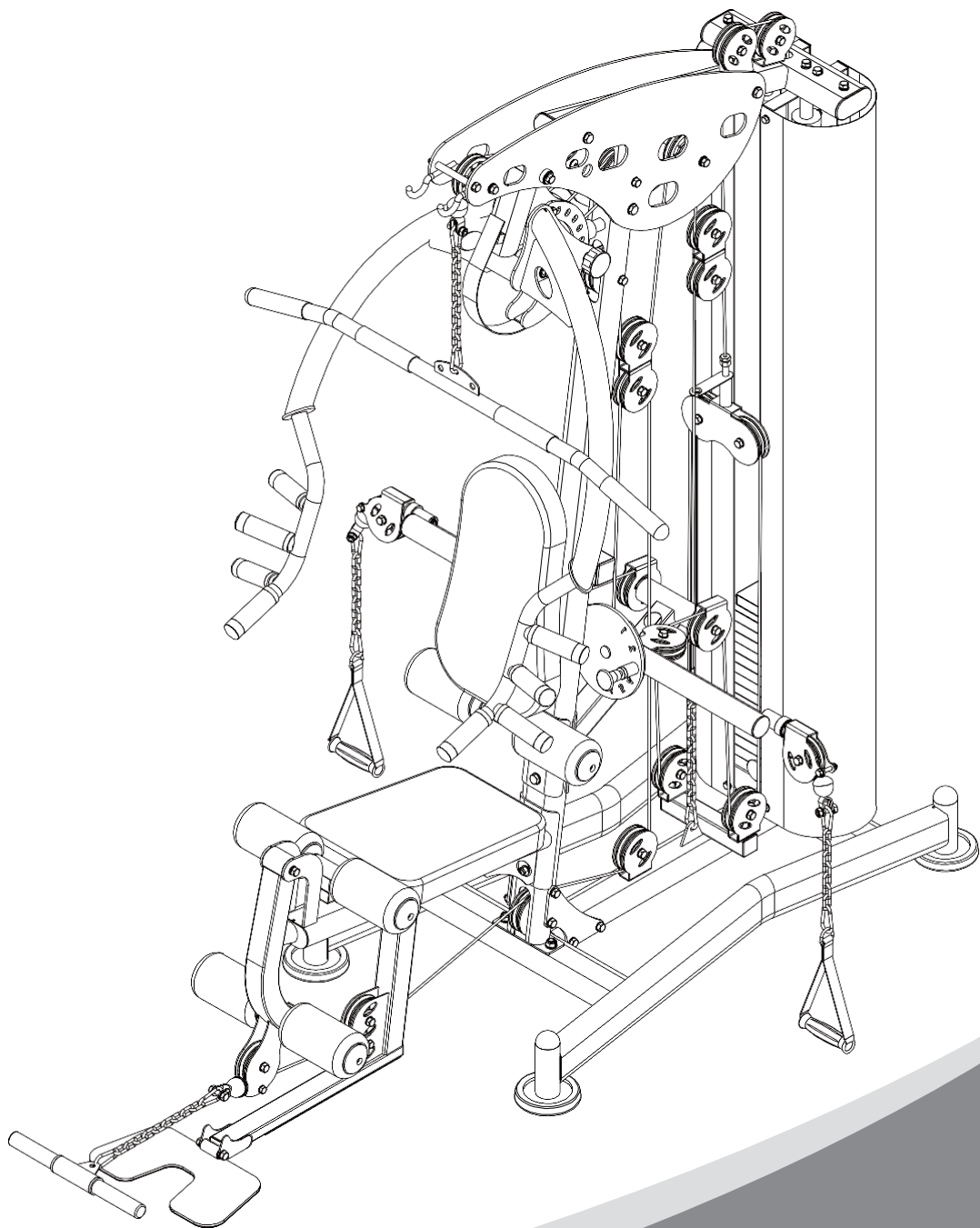


*BK-179*

Multigym X7

# Monteringsinstruktioner



## Innehåll

Reservdelista.....	3
Reservdelista.....	4
Skisser på reservdelar .....	5
Skisser på fästelement.....	6
Monteringssteg (1) .....	7-8
Monteringssteg (2) .....	9-10
Monteringssteg (3) .....	11-12
Monteringssteg (4) .....	13-14
Monteringssteg (5) .....	15-16
Monteringssteg (6) .....	17-18
Monteringssteg (7) .....	19-20
Monteringssteg (8) .....	21-22
Monteringssteg (9) .....	23-25
Monteringssteg (10) .....	26-28
Monteringssteg (11) .....	29-30
Monteringssteg (12) .....	31-33
Monteringssteg (13) .....	34-35
Monteringssteg (14) .....	36-37
Monteringssteg (15) .....	38-39
Monteringssteg (16) .....	40-41

## Reservdelista

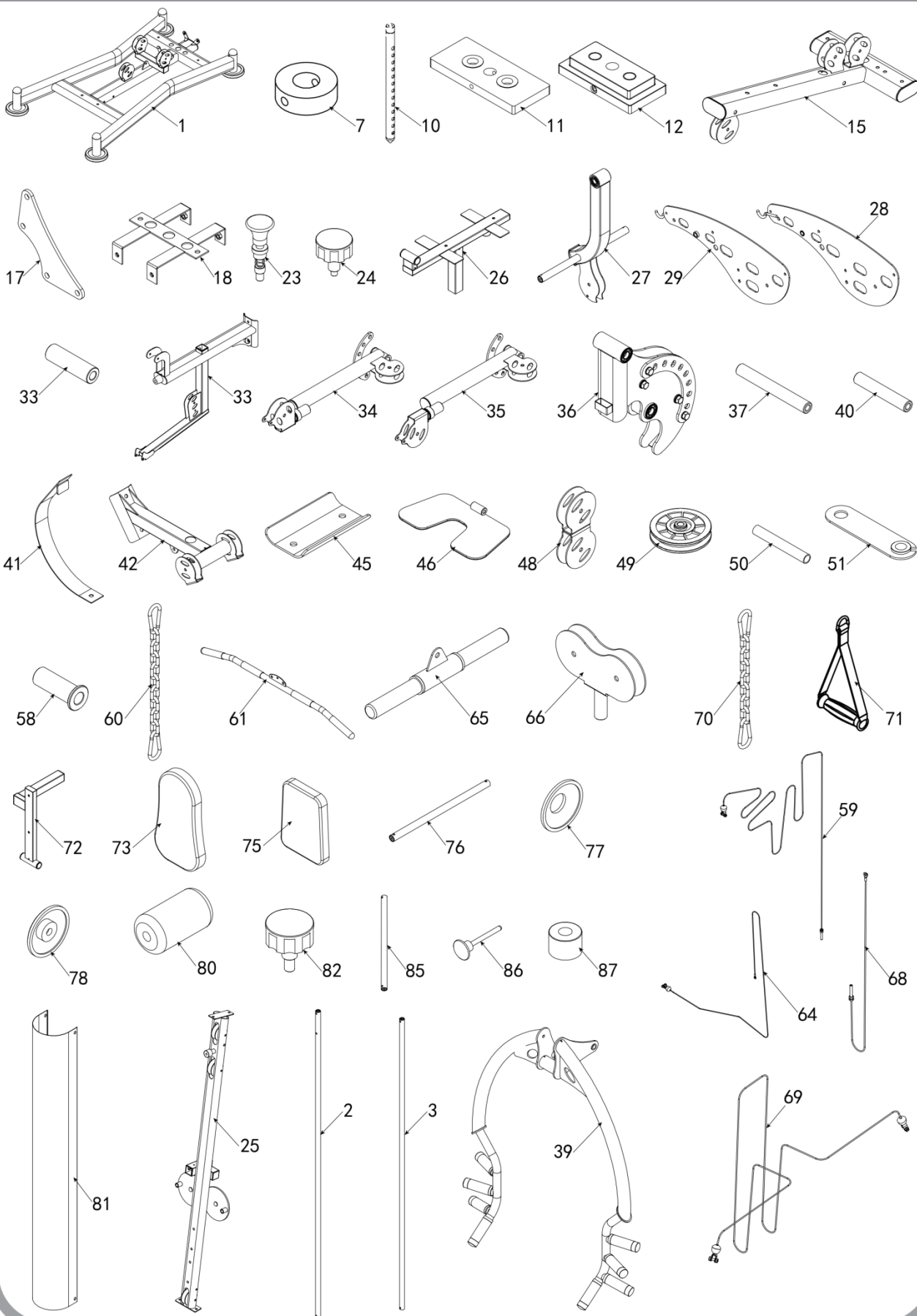
NR	NAMN PÅ RESERVDELEN	NOT	ANTAL
1	huvudram		1
2	styrskena	Ø25 × 1 853	2
3	bakre stödrör	Ø259 × 1 757,5	2
4	bult med sexkantigt huvud	M10 × 65	6
5	bricka	Ø10	74
6	bult med sexkantigt huvud	M10 × 20	8
7	gummidämpare för viktstapel	Ø60 × Ø26 × 20	2
8	sexkantig flänsbult med knapphuvud	M8 × 70	2
9	låsmutter	M8	6
10	lyftskena för viktstapel	92 kg	1
11	bottenplatta i viktstapel	6 kg	14
12	topplatta i viktstapel	8 kg	1
14	bricka	Ø8	25
15	svetsad övre ram		1
16	låsmutter	M10	31
17	fästplatta för sidostöd		2
18	stödrum för skärm		1
19	bult med sexkantigt huvud	M12 × 70	4
20	bricka	Ø12	22
21	låsmutter	M12	11
22	bult med sexkantigt huvud	M10 × 130	8
23	paraplyformad låssprint		2
24	blomformad låssprint M18 × 1,5	Ø10	2
25	lutande stödrum		1
26	justeringsram för stoppad sits		1
27	böjningsrör för bencurl		1
28	dekorationsplåt höger		1
29	dekorationsplåt vänster		1
30	rotationsaxel	Ø17 × 57	1
31	bult med sexkantigt huvud	M12 × 75	4
32	bult med sexkantigt huvud	M12 × 130	3
33	rör för sittdyna		1
34	ställbar arm höger		1
35	ställbar arm vänster		1
36	ramhållare framåttryck		1
37	axel till hållare framåttryck	Ø17 × 134	1
38	bult med sexkantigt huvud	M8 × 16	9
39	arm framåttryck		1
40	axel ram framåttryck	Ø17 × 100	1
41	märkplåtsbåge		1
42	stödrum för remskiva		1
43	stor bricka	Ø25 × 10 × 2.0	6

## Reservdelista

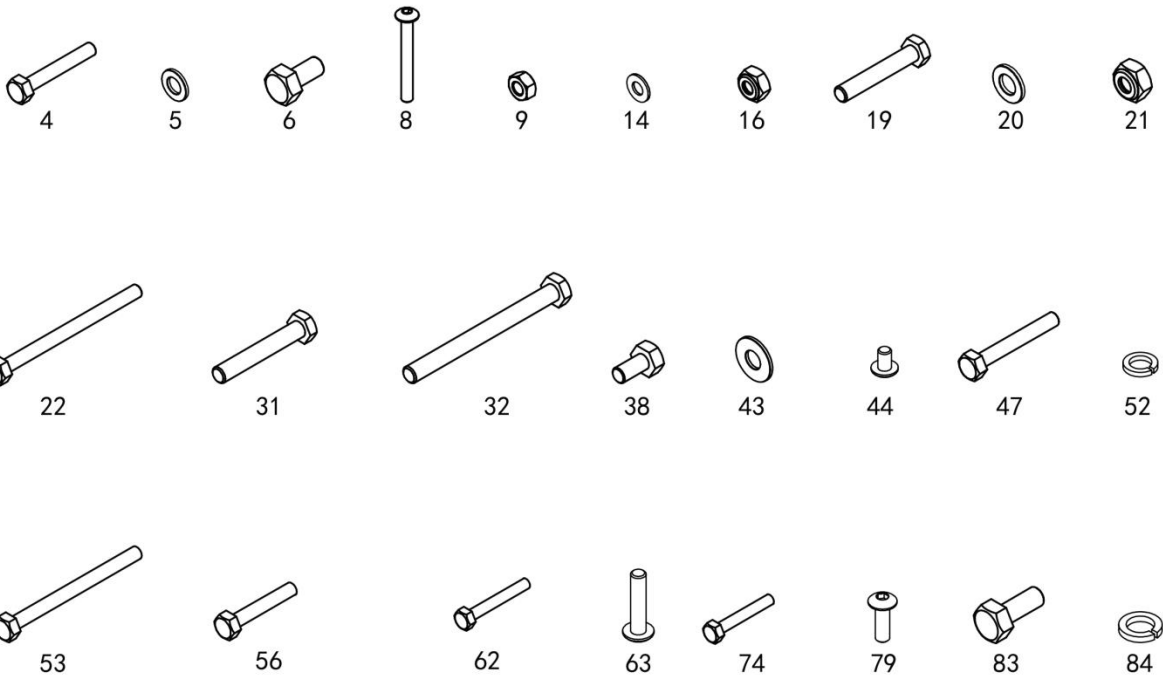
NR	NAMN PÅ RESERVDELEN	NOT	ANTAL
44	sexkantig flänsbult med knapphuvud	M10 × 16	2
45	lång halvböjd plåt		1
46	fotstöd		1
47	bult med sexkantigt huvud	M10 × 70	1
48	"—" formad remskiveram		2
49	remskiva	Ø95 × 26	25
50	kopplingshylsa	Ø14 × 100	1
51	gejdplåt för dubbel remskiva		1
52	fjäderbricka	Ø8	12
53	bult med sexkantigt huvud	M10 × 115	1
56	bult med sexkantigt huvud	M10 × 45	19
58	distanshyla för remskiva	Ø22 × Ø10,5 × 45,5	4
59	latsdragkabel	L: 4 540 mm	1
60	kedja med 9 länkar		3
61	lång skena		1
62	bult med sexkantigt huvud	M8 × 45	4
63	sexkantig flänsbult med knapphuvud	M10 × 45	1
64	roddragkabel	L: 3 365 mm	1
65	kort skena		1
66	dubbel remskiveplatta		1
68	mellankabel	L: 1 500 mm	1
69	ställbar arm för kabel	L: 5 375 mm	1
70	kedja med 7 länkar		2
71	draghandtag		2
72	justeringsram för stoppad rygg		1
73	ryggdyna		1
74	bult med sexkantigt huvud	M8 × 40	4
75	sittdyna		1
76	rörskena för valsdyna	Ø25 × 480	1
77	inre fläns för valsdyna		6
78	yttre fläns för valsdyna		6
79	sexkantig flänsbult med knapphuvud	M8 × 25	6
80	valsdyna	Ø100 × 175	6
81	skärm		2
82	blomformad låssprint M18 × 1,5	Ø12	1
83	bult med sexkantigt huvud	M10 × 25	3
84	fjäderbricka	Ø10	14
85	rör för valsdyna	Ø25 × 450	1
86	magnetisk sprint	Ø10 × 100	1
87	dyna	Ø60 × Ø26 × 42	2



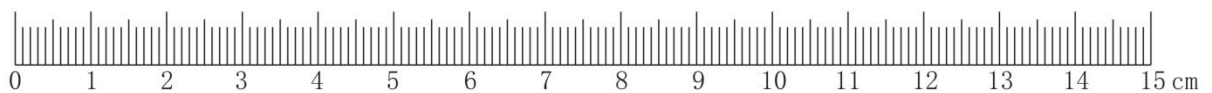
# Skisser på reservdelar



# Skisser på fästelement

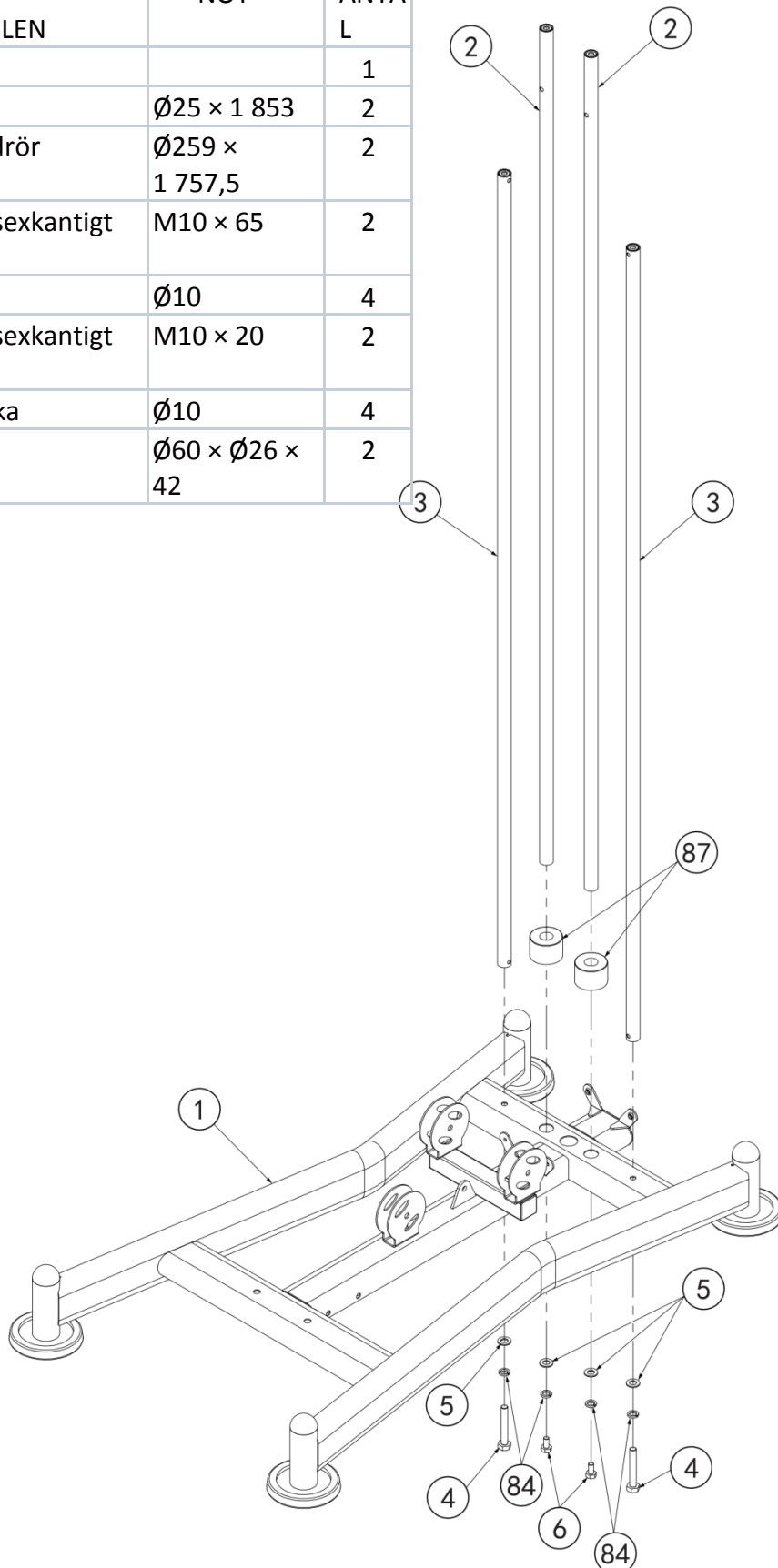


## Linjal för mätning av längd på skruv/bult

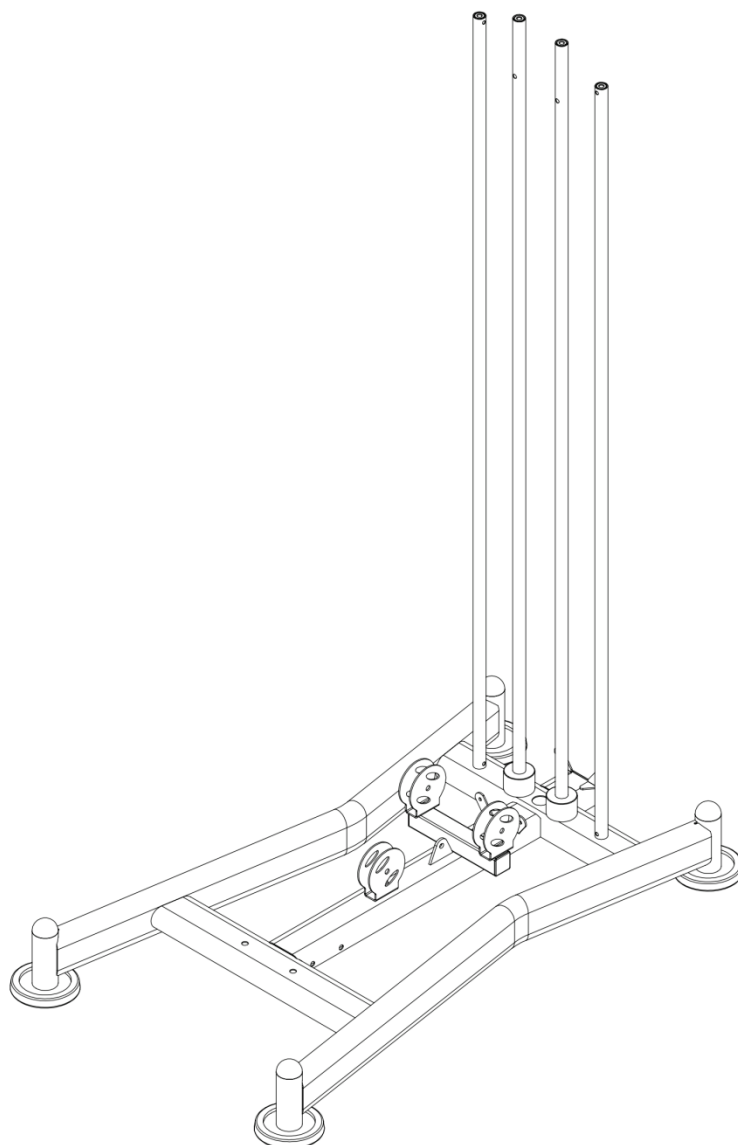


## Monteringssteg (1), sprängskiss

NR	NAMN PÅ RESERVDELEN	NOT	ANTA L
1	huvudram		1
2	styrskena	Ø25 × 1 853	2
3	bakre stödrör	Ø259 × 1 757,5	2
4	bult med sexkantigt huvud	M10 × 65	2
5	bricka	Ø10	4
6	bult med sexkantigt huvud	M10 × 20	2
84	fjäderbricka	Ø10	4
87	dyna	Ø60 × Ø26 × 42	2



## Monteringssteg (1) skiss

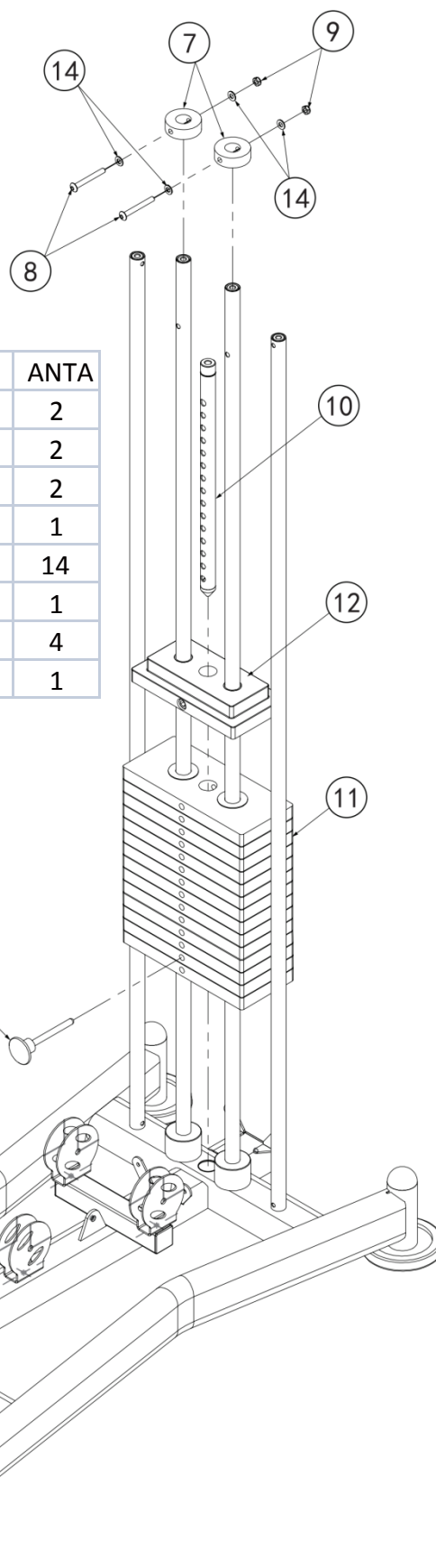


## Monteringssteg (1) monteringsanvisningar

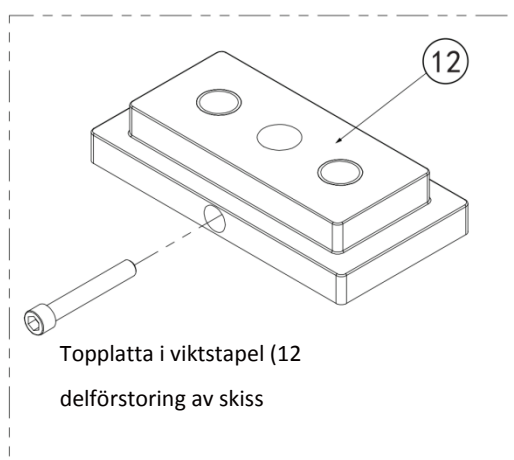
1. Fä st bakre stö drö ret (3) mot huvudramen (1) med hjä lp av M10 × 65 yttre sexkantig bult (4) Ø 10 fjä derbricka (84) Ø 10 bricka(5)
2. Fä st styrskenan (2) mot huvudramen (1) med hjä lp av M10 × 20 yttre sexkantig bult (6) Ø 10 fjä derbricka (84) Ø 10 bricka(5)
3. Skjut dynan (87) på styrskenan (2)

OBS: bultarna med sexkantshuvud ska dras åt.

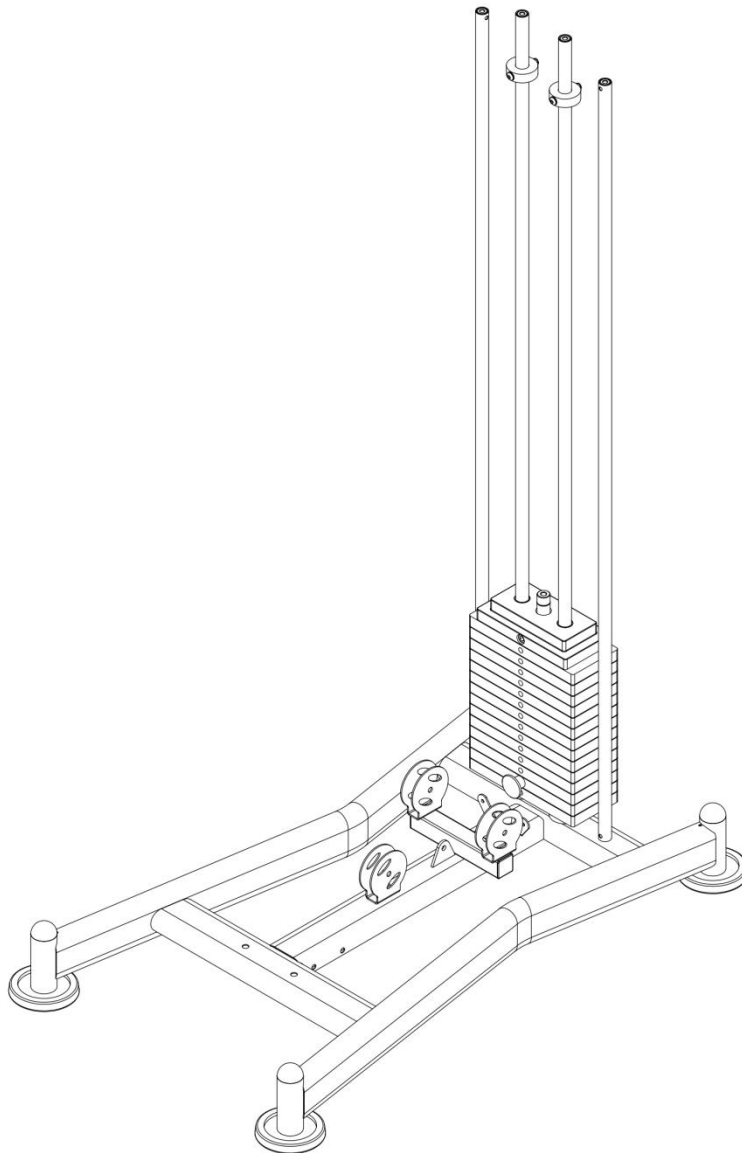
## Monteringssteg (2), sprängskiss



NR	NAMN PÅ RESERVDELEN	NOT	ANTA
7	gummidämpare för	Ø60 × Ø26 ×	2
8	sexkantig fläns med	M8 × 70	2
9	låsmutter	M8	2
10	lyftskena för viktstapel	92 kg	1
11	bottenplatta i viktstapel	6 kg	14
12	topplatta i viktstapel	8 kg	1
14	bricka	Ø8	4
86	magnetisk sprint	Ø10 × 100	1



## Monteringssteg (2) skiss



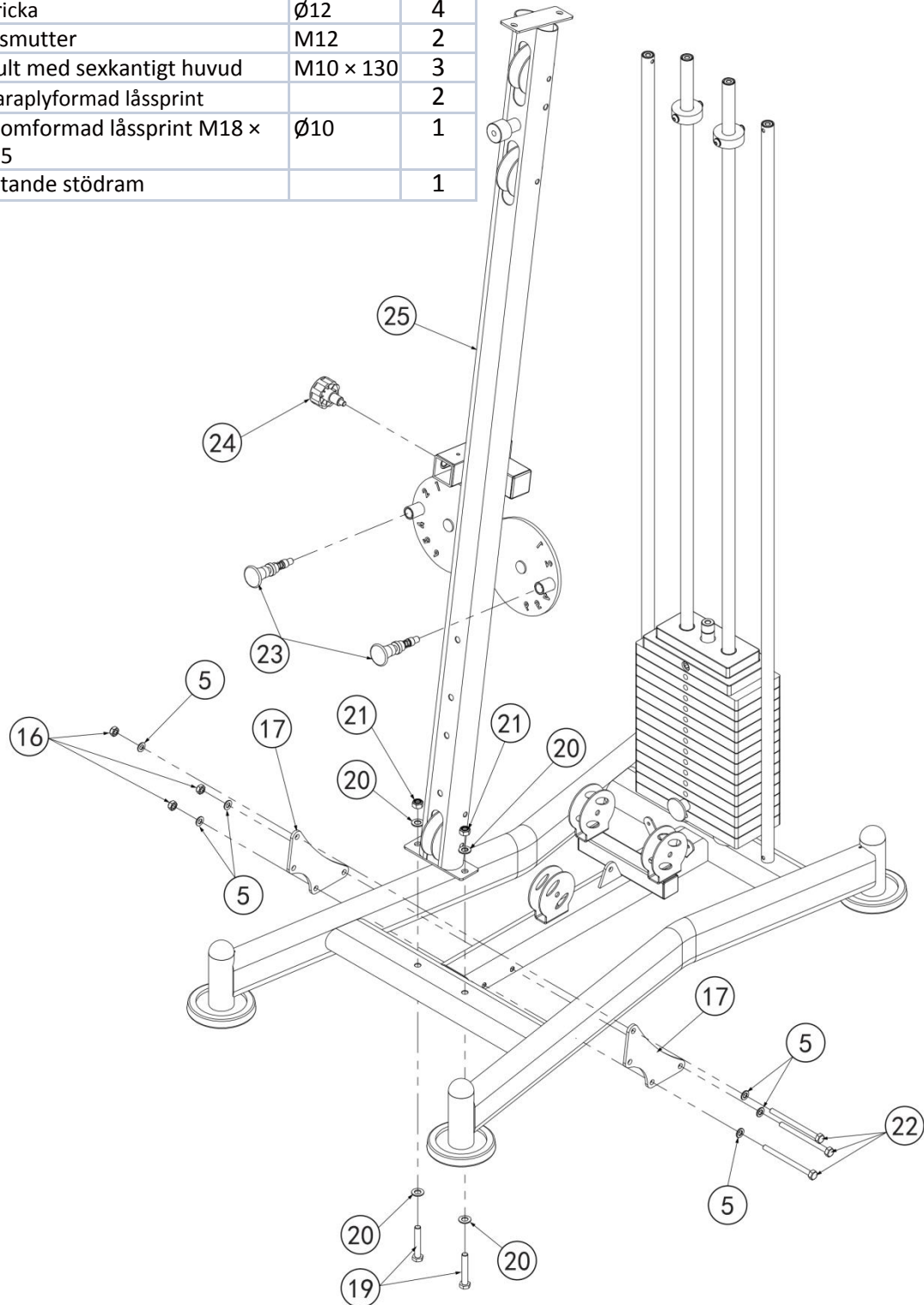
## Monteringssteg (2) monteringsanvisningar

1. Lägg på från toppen av styrskenan 14 st underviktspatta (11), toppviktspatta(12), inom stålviktsstapeln (11) sortera från högsta vikt längst ned till lägsta längst upp
2. Ta ut bulten från toppviktspattan
3. (12), Lås viktstapelns lyftskena (10) och underviktspattan (11), toppviktspattan (12). Montera till sist tillbaka bulten på toppviktspattan (12)
4. Sätt fast M8 × 70 sexkantig flänsbult med knapphuvud nedanför viktstapel (11) och viktstapelns lyftskena (10)
5. Fäst gummidämpare för viktstapel (7) mot styrskenan med hjälp av:  
M8 × 70 bult med sexkantigt huvud(8), Ø8 bricka(14), M8 låsmutter(9)

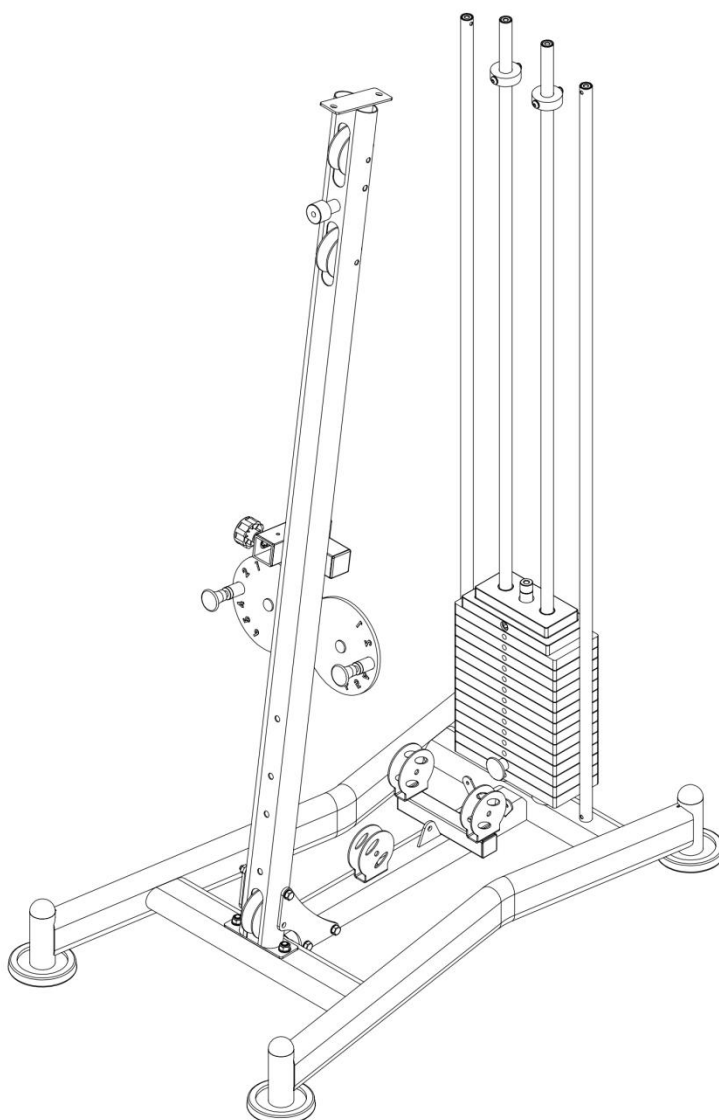
**OBS:** de sexkantiga flänsbultarna med knapphuvud ska dras åt.

## Monteringssteg (3), sprängskiss

NR	NAMN PÅ RESERVDELEN	NOT	ANTAL
5	bricka	Ø10	6
16	låsmutter	M10	3
17	fästplatta för sidostöd		2
19	bult med sexkantigt huvud	M12 × 70	2
20	bricka	Ø12	4
21	låsmutter	M12	2
22	bult med sexkantigt huvud	M10 × 130	3
23	paraplyformad låssprint		2
24	blomformad låssprint M18 × 1,5	Ø10	1
25	lutande stödrum		1



## Monteringssteg (3) skiss



## Monteringssteg (3) monteringsanvisningar

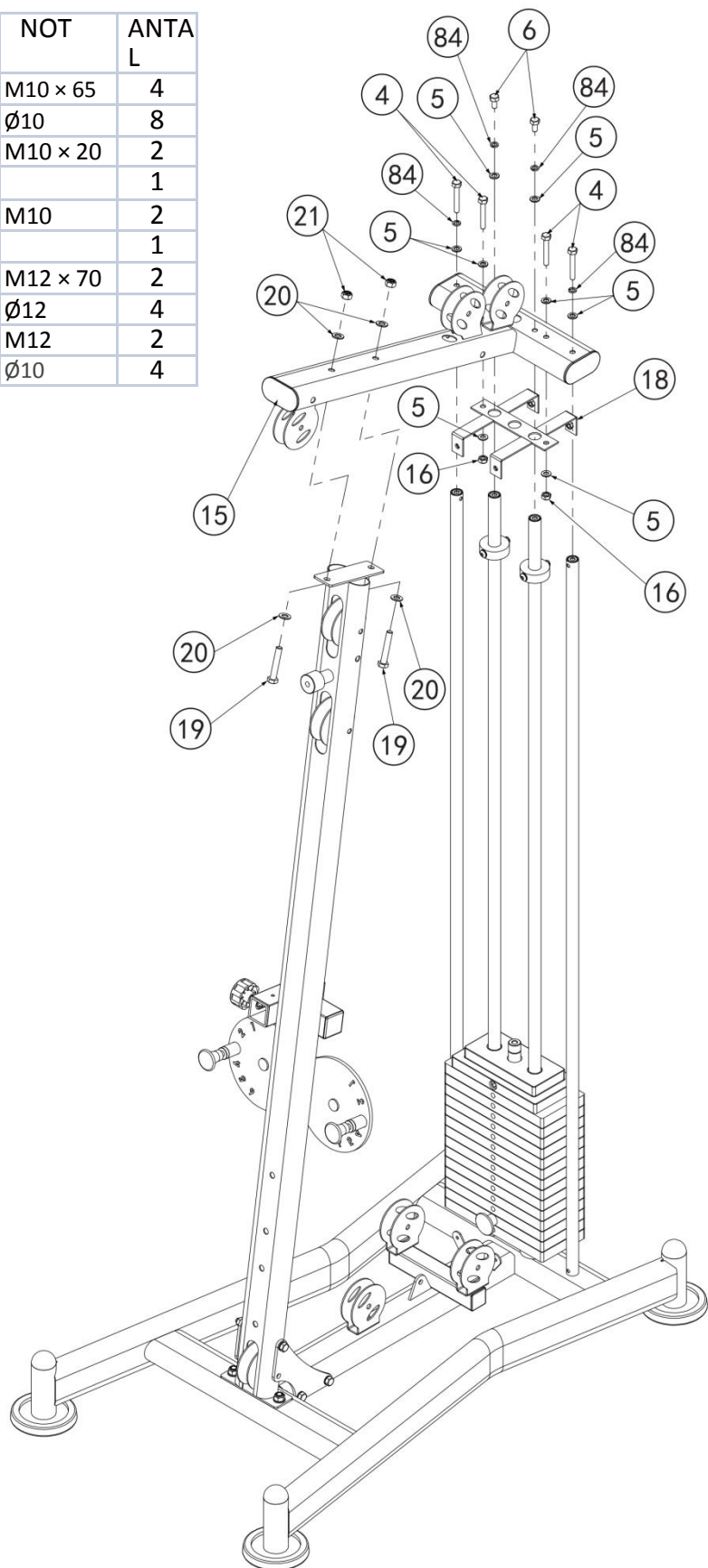
1. Fäst lutande stödram(25) mot huvudramen med: M12 × 70 bult med sexkantigt huvud(19), Ø12 bricka(20), M12 låsmutter (21)
2. Fäst 2 st. fästplåtar för sidostöd (17) mot den lutande stödramen (25) och huvudramen med hjälp av M10 × 130 bult med sexkantigt huvud (22), Ø10 låsmutter (16)
3. Montera paraplyformad låssprint (23) på den lutande stödramen (25)
4. Installera blomformad låssprint (24) på den lutande stödramen (25)

OBS: bultarna med sexkantshuvud ska dras åt.

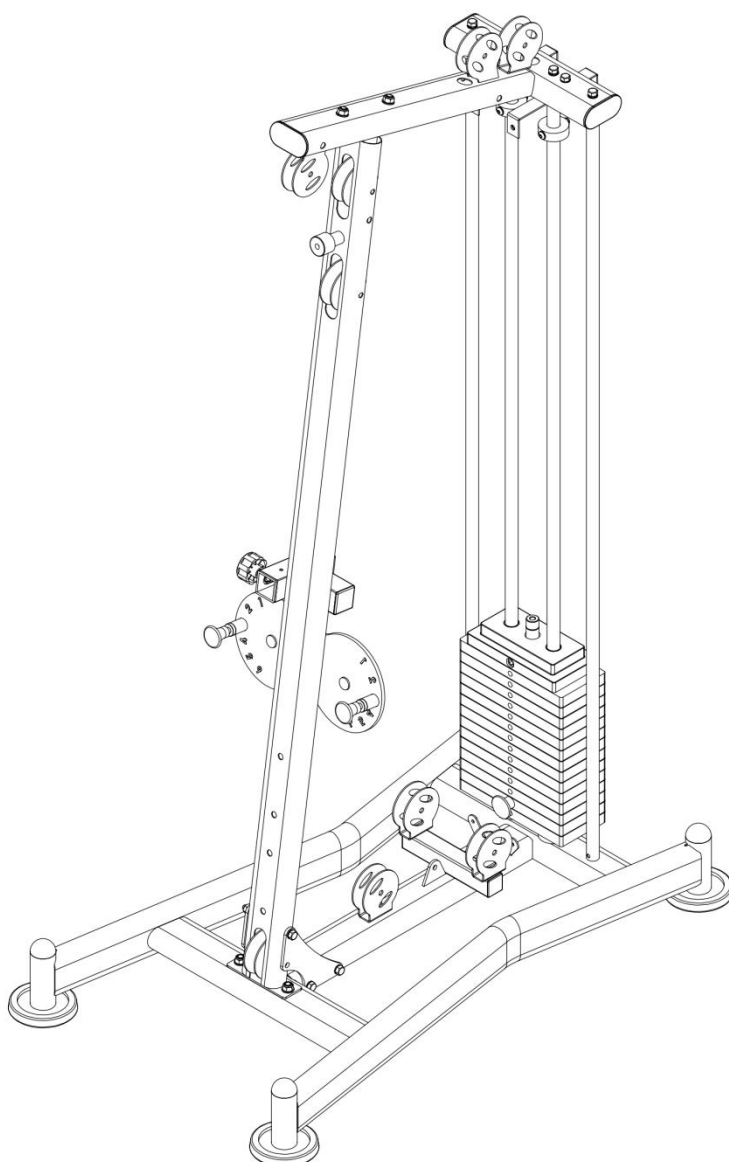


## Monteringssteg (4), sprängskiss

NR	NAMN PÅ RESERVDELEN	NOT	ANTAL
4	bult med sexkantigt huvud	M10 × 65	4
5	bricka	Ø10	8
6	bult med sexkantigt huvud	M10 × 20	2
15	svetsad övre ram		1
16	låsmutter	M10	2
18	stödräm för skärm		1
19	bult med sexkantigt huvud	M12 × 70	2
20	bricka	Ø12	4
21	låsmutter	M12	2
84	fjäderbricka	Ø10	4



## Monteringssteg (4) skiss



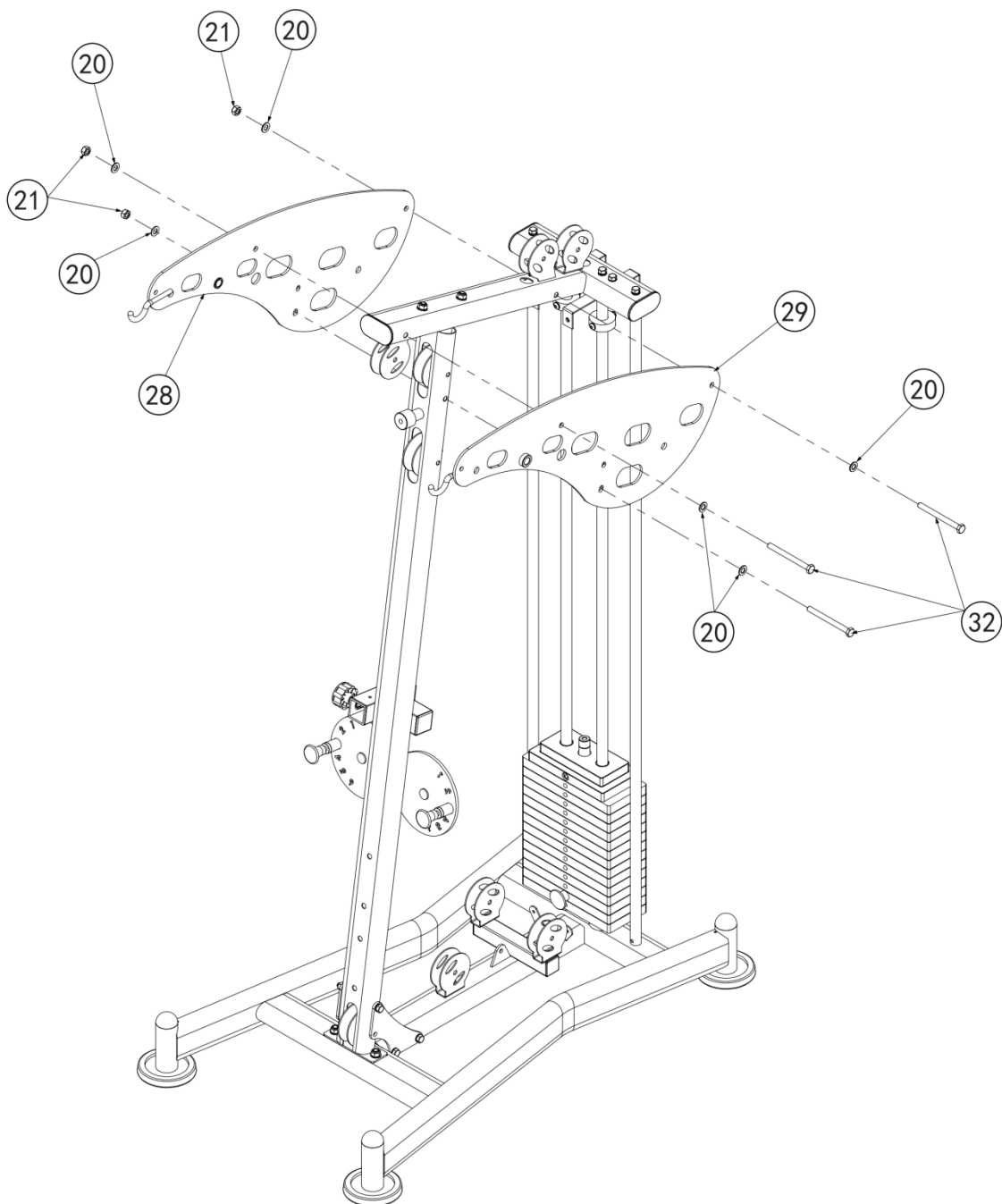
## Monteringssteg (4) monteringsanvisningar

1. Sammanfoga stödramen (18) för skärmen och styrskenan
2. Sammanfoga den svetsade övre ramen (15) och styrskenan med hjälp av: M10 × 20 bult med sexkantigt huvud, Ø10 fjäderbricka, Ø10 bricka fäst
3. Fäst den svetsade övre ramen (15) mot den lutande stödramen med hjälp av: M12 × 70 bult med sexkantigt huvud, Ø12 bricka (20), M12 låsmutter (21)
4. Fäst den svetsade övre ramen (15) mot det bakre stödröret med hjälp av: M10 × 65 bult med sexkantigt huvud (4), Ø10 fjäderbricka (84), Ø10 bricka (5)
5. Fäst stödramen för skärmen (18) mot övre ramen med hjälp av: M10 × 65 bult med sexkantigt huvud (4), Ø10 bricka (5), M10 låsmutter (16)

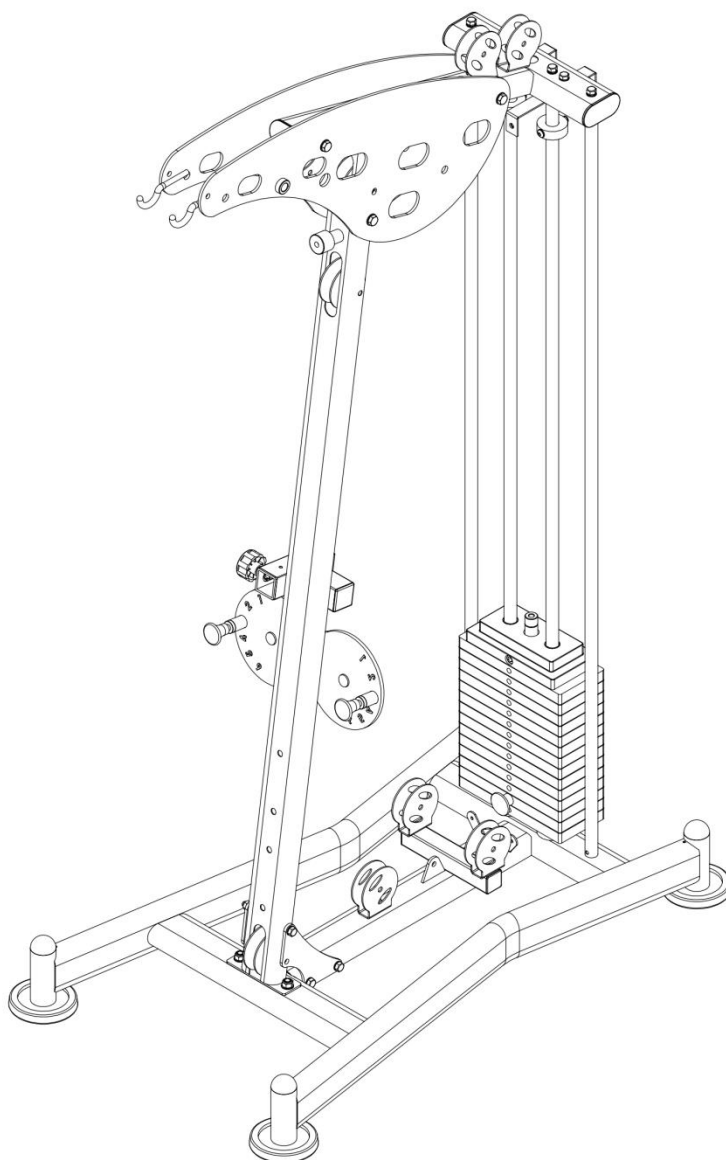
OBS: bultarna med sexkantshuvud ska dras åt.

## Monteringssteg (5), sprängskiss

NR	NAMN PÅ RESERVDELEN	NOT	ANTAL
20	bricka	Ø12	6
21	låsmutter	M12	3
28	dekorationsplåt höger		1
29	dekorationsplåt vänster		1
32	bult med sexkantigt huvud	M12 × 130	3



## Monteringssteg (5) skiss



## Monteringssteg (5) monteringsanvisningar

Fäst höger dekorationsplåt (28) och vänster dekorationsplåt (27) mot övre ramen med hjälp av:

M12 x 130 bult med sexkantigt huvud (32)

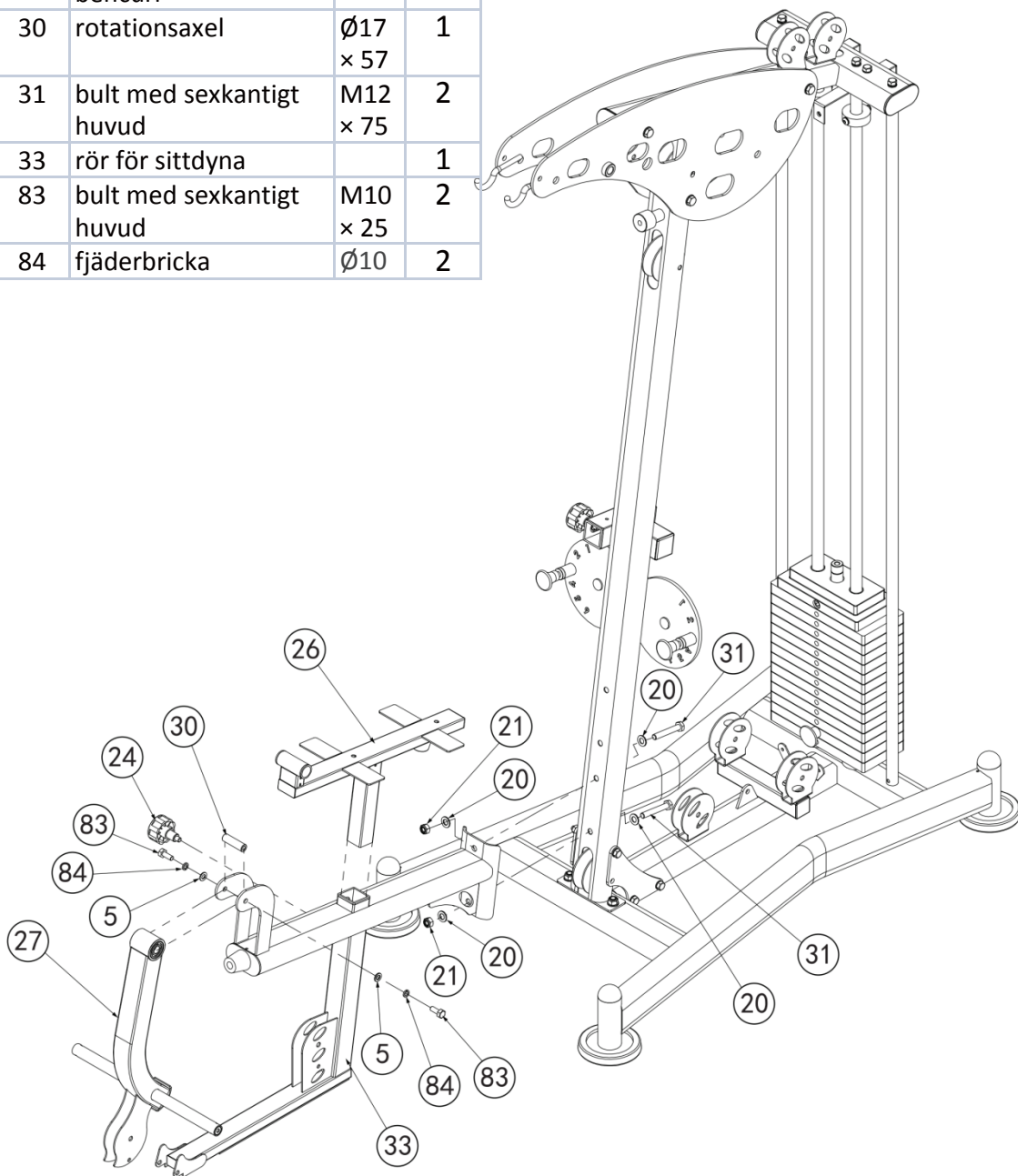
Ø12 bricka (20)

M12 låsmutter  
(21)

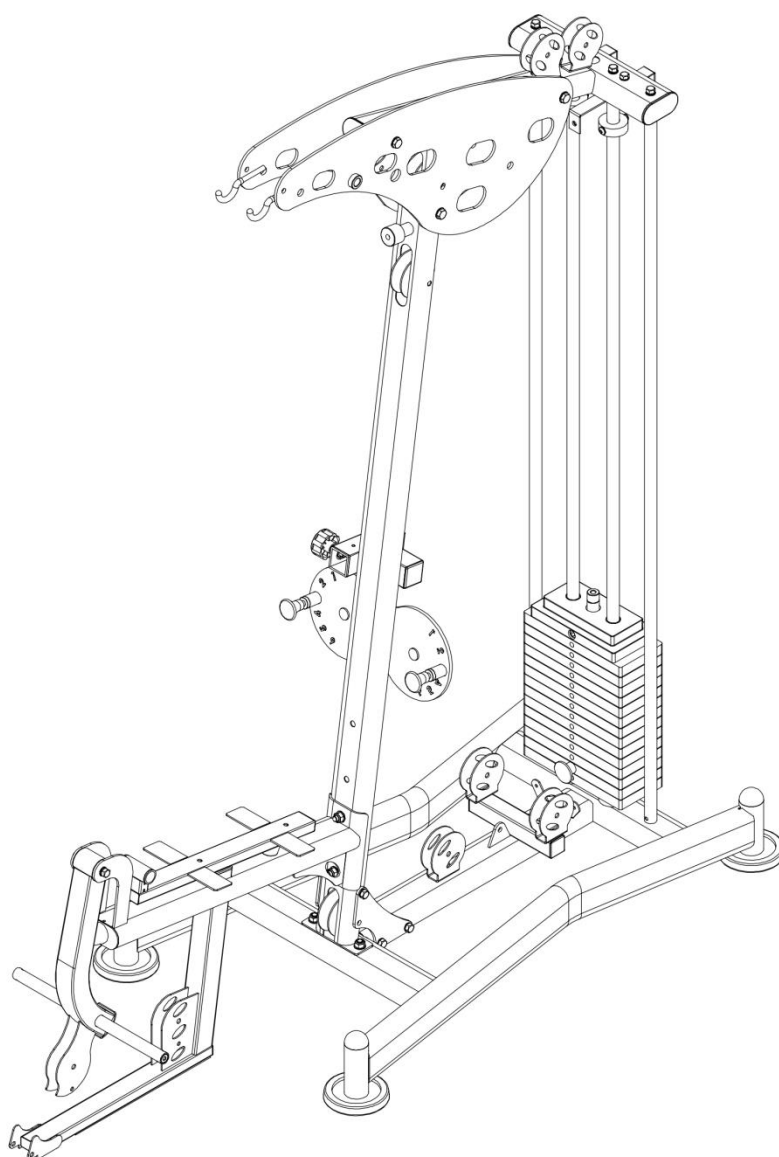
**OBS:** bultarna med sexkantshuvud ska dras åt.

## Monteringssteg (6), sprängskiss

NR	NAMN	NOT	ANTAL
5	bricka	Ø10	2
20	bricka	Ø12	4
21	låsmutter	M12	2
24	blomformad låssprint M18 × 1,5	Ø10	1
26	justeringsram för stoppad sits		1
27	böjningsrör för bencurl		1
30	rotationsaxel	Ø17 × 57	1
31	bult med sexkantigt huvud	M12 × 75	2
33	rör för sittdyna		1
83	bult med sexkantigt huvud	M10 × 25	2
84	fjäderbricka	Ø10	2



## Monteringssteg (6) skiss



## Monteringssteg (6) monteringsanvisningar

1. Fäst röret för sittdyna (33) mot den lutande stödramen med hjälp av:

M12 x 75 bult med sexkantigt huvud (31), Ø12 bricka (20), M12 låsmutter (21)

2. Fäst rotationsaxeln (30) mot böjningsröret för bencurl (27),

Plugga böjningsröret för bencurl (27) med röret för sittdynan (33)

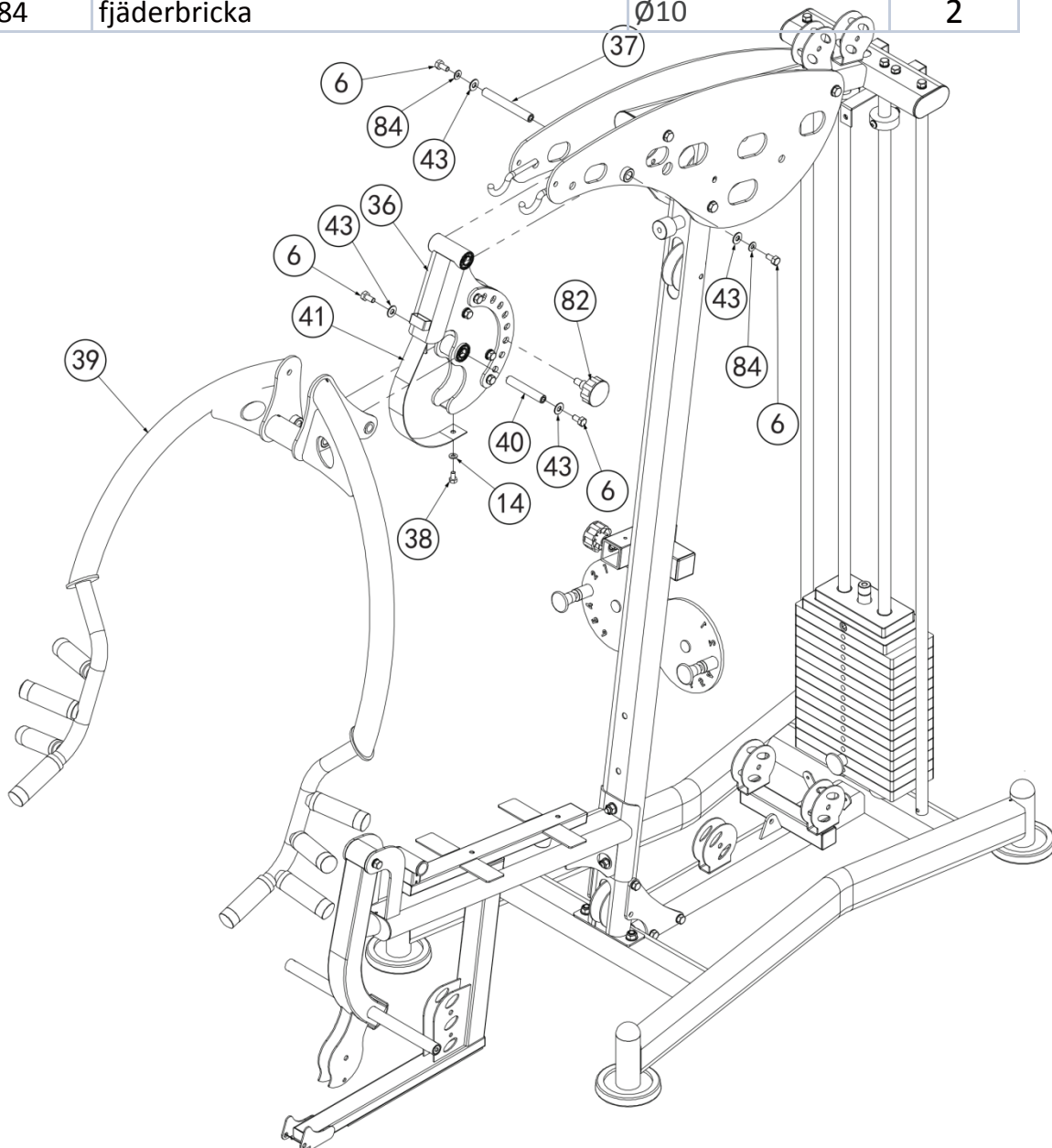
Med hjälp av: M10 x 25 bult med sexkantigt huvud (83), Ø10 fjäderbricka (84), Ø10 bricka (5) dra åt rotationsaxeln (30) i båda ändar

3. Fäst justeringsramen för sittdynan (26) mot röret för sittdynan (33) med den blomformade låssprinten (24)

**OBS:** bultarna med sexkantshuvud ska dras åt.

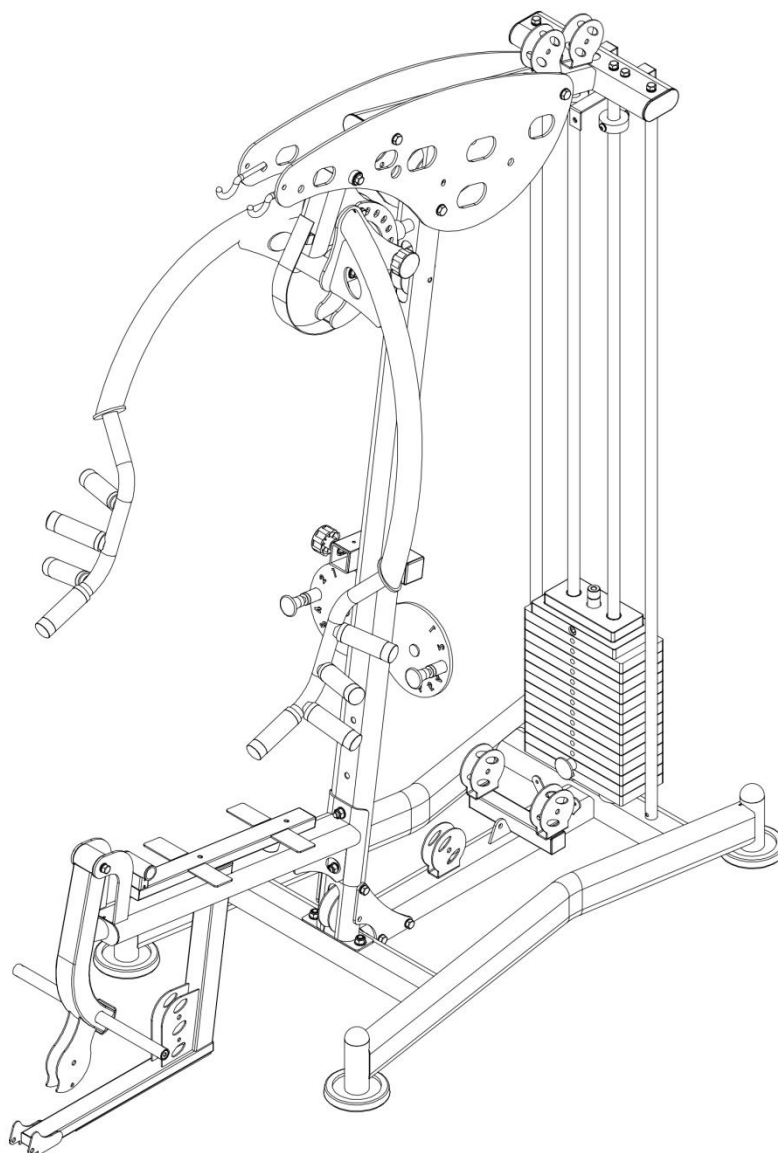
## Monteringssteg (7), sprängskiss

NR	NAMN PÅ RESERVDELEN	NOT	ANTAL
6	bult med sexkantigt huvud	M10 × 20	4
14	bricka	Ø8	1
36	ramhållare framåttryck		1
37	axel till hållare framåttryck	Ø17 × 134	1
38	bult med sexkantigt huvud	M8 × 16	1
39	arm framåttryck		1
40	axel ram framåttryck	Ø17 × 100	1
41	märkplåtsbåge		1
43	stor bricka	Ø25 × Ø10 × 2,0	4
82	blomformad låssprint M18 × 1,5	Ø12	1
84	fjäderbricka	Ø10	2





## Monteringssteg (7) skiss



## Monteringssteg (7) monteringsanvisningar

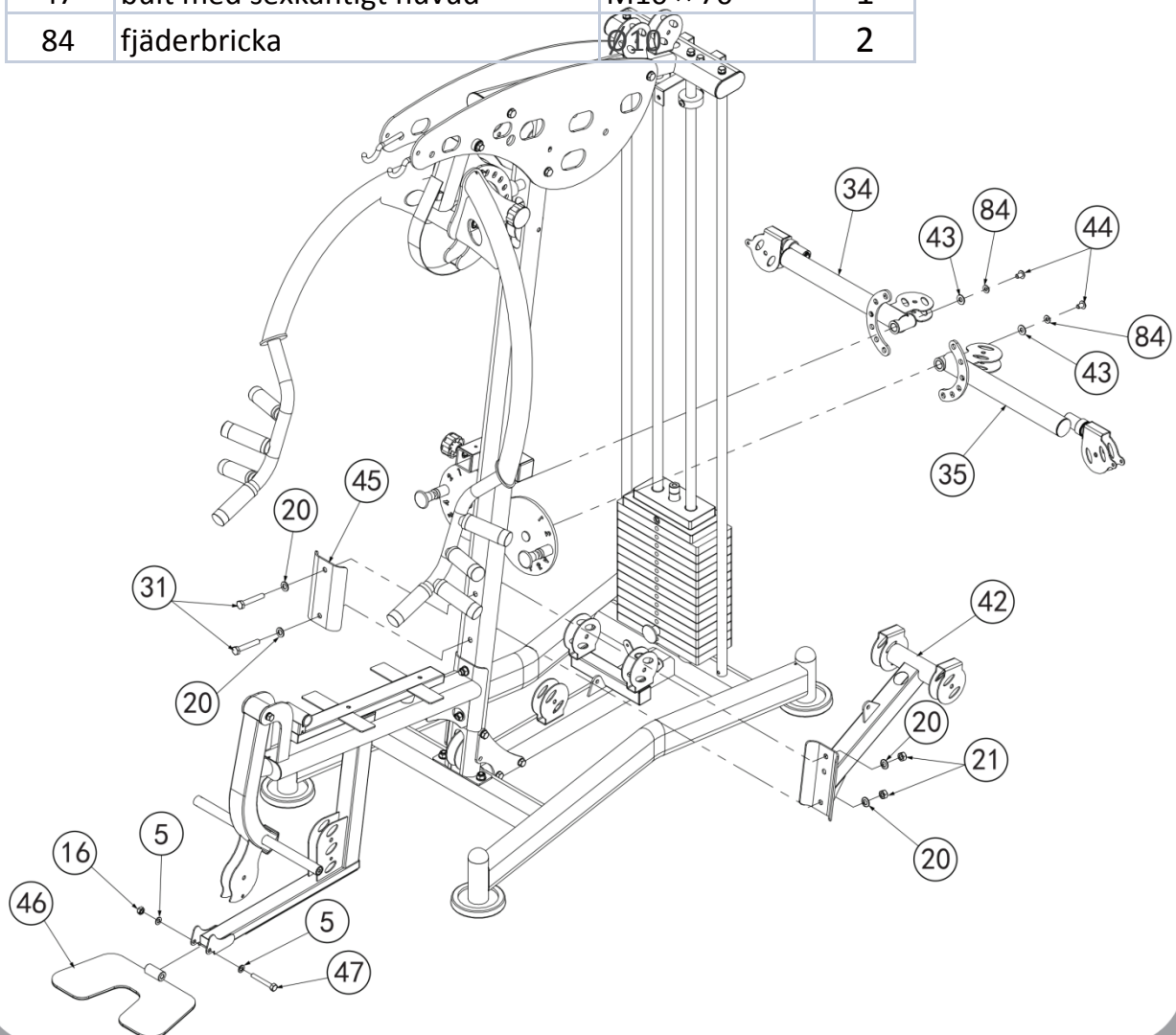
1. Fäst ramhållaren för framåttryck (36) mot dekorationsplåt vänster och dekorationsplåt höger med hjälp av axelhållaren för framåttryck (37)  
Med hjälp av: M10 × 20 bult med sexkantigt huvud (6), Ø10 fjäderbricka (84), Ø10 stor bricka (43) dra åt axelhållaren för framåttryck (37) i båda ändar
2. Fäst arm för framåttryck (39) och ramhållaren för framåttryck (36) med hjälp av axeln till ramen för framåttryck (40)  
Med hjälp av: M10 × 20 bult med sexkantigt huvud (6), Ø10 stor bricka (43) dra åt axeln till ramen för framåttryck (40) i båda ändarna  
Montera en paraplyformad låssprint (82) på armen för framåttryck (39)
3. Fäst märkplåtsbågen (41) mot ramhållaren för framåttryck (36) med hjälp av: M8 × 16 bult med sexkantigt huvud (38), Ø8 bricka (14)

**OBS:** bult med sexkantigt huvud och blomformad låssprint måste dras åt.

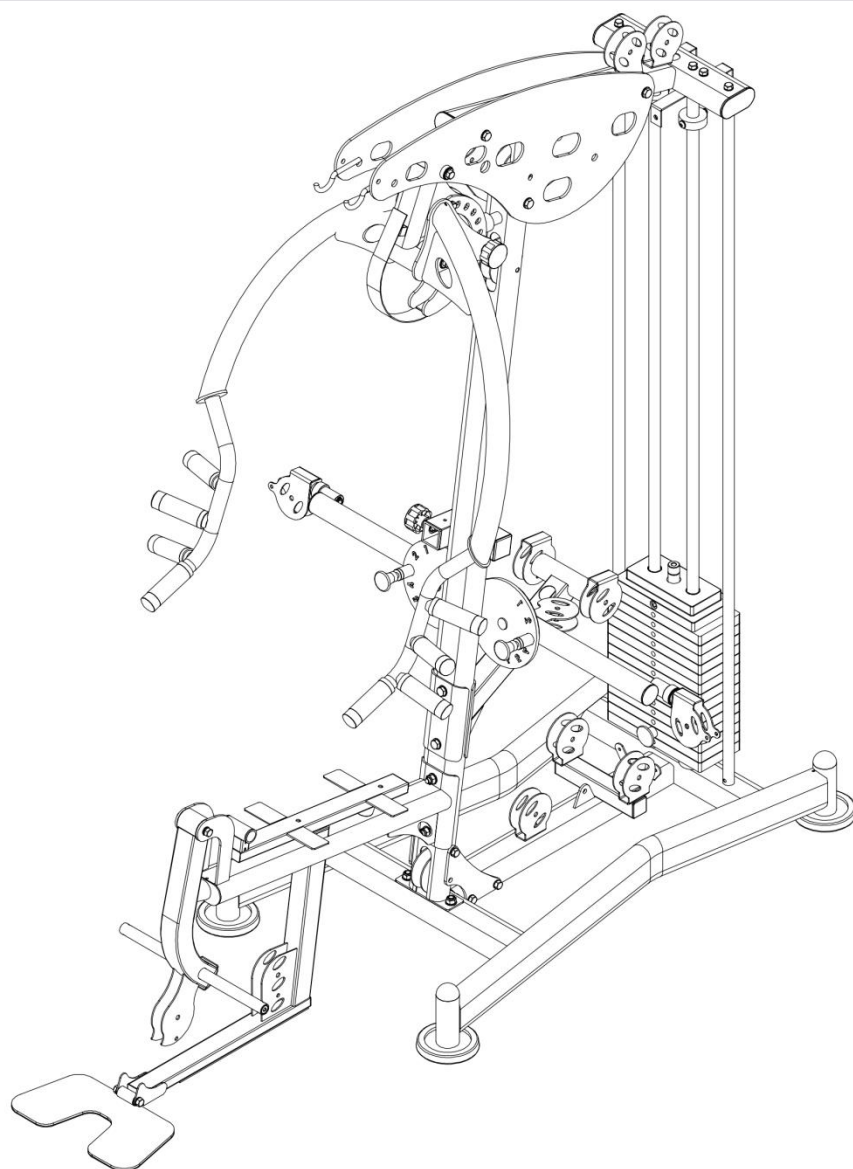


## Monteringssteg (8), sprängskiss

NR	NAMN PÅ RESERVDELEN	NOT	ANTAL
5	bricka	Ø10	2
16	låsmutter	M10	1
20	bricka	Ø12	4
21	låsmutter	M12	2
31	bult med sexkantigt huvud	M12 × 75	2
34	ställbar arm höger		1
35	ställbar arm vänster		1
42	stödrum för remskiva		1
43	stor bricka	Ø25 × Ø10 × 2,0	2
44	sexkantig flänsbult med knapphuvud	M10 × 16	2
45	lång halvböjd plåt		1
46	fotstöd		1
47	bult med sexkantigt huvud	M10 × 70	1
84	fjäderbricka		2



## Monteringssteg (8) skiss

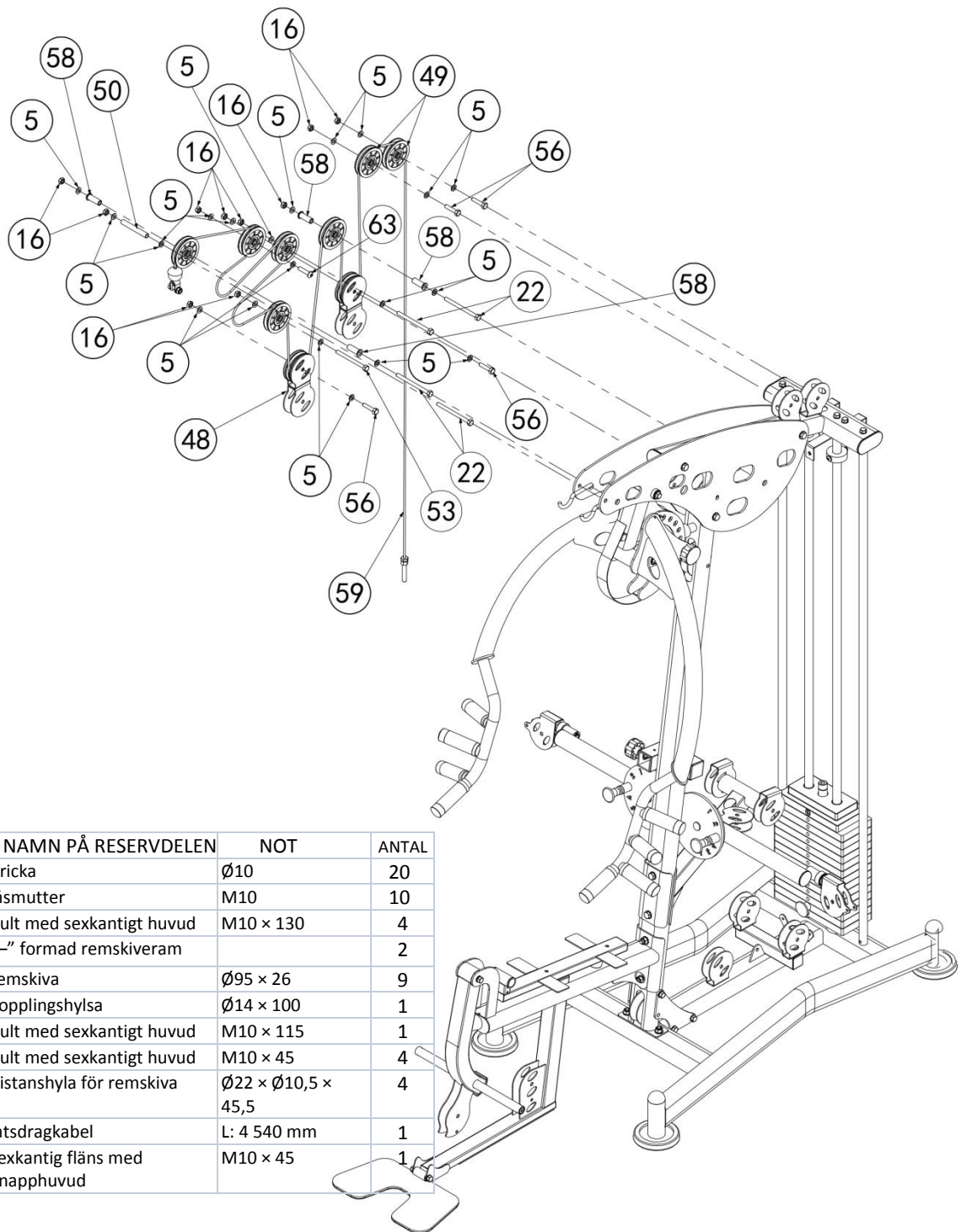


## Monteringssteg (8) monteringsanvisningar

1. Fäst ställbar arm vänster (35) mot den lutande stödramen med hjälp av:  
M10 x 16 sexkantig flänsbult med knaphuvud(44) Ø10 fjäderbricka(84), Ø10 stor bricka(43)
2. Fäst ställbar arm höger (34) mot den lutande stödramen med hjälp av:  
M10 x 16 sexkantig flänsbult med knaphuvud(44) Ø10 fjäderbricka(84), Ø10 stor bricka(43)
3. M12 x 75 bult med sexkantigt huvud (31), Ø12 bricka (20) genom den lång halvböjd plåt.  
Fäst stödram för remskiva mot den lutande stödramen  
M12 x 75 bult med sexkantigt huvud (31) andra änden med hjälp av Ø12 bricka (20) och Ø12 låsmutter (21)
4. Fäst fotstödet (46) mot röret för sittdynan med hjälp av:  
M10 x 70 bult med sexkantigt huvud (47), Ø10 bricka (5), M10 låsmutter (16)

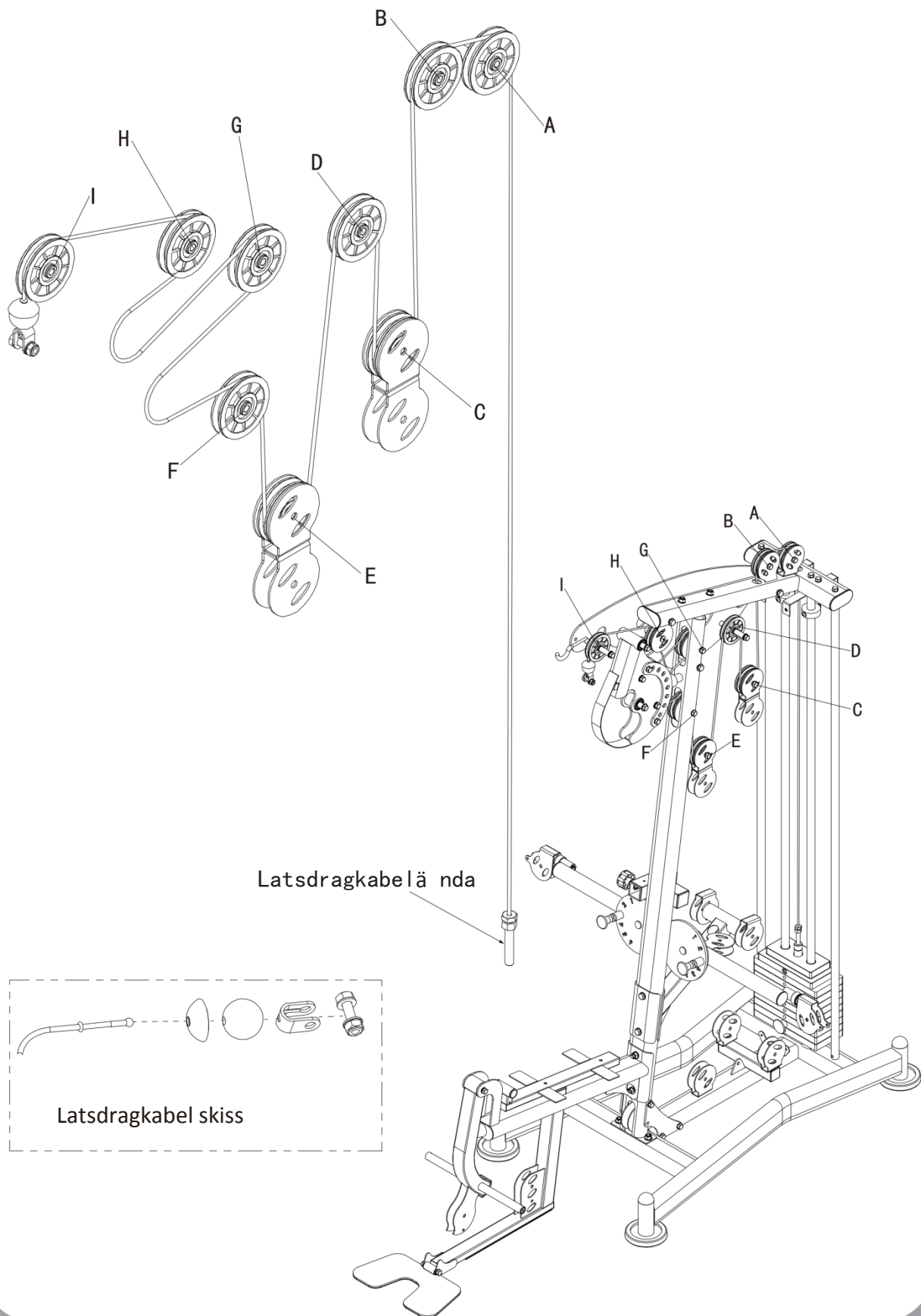
**OBS:** bultar med sexkantshuvud och sexkantig flänsbult med knaphuvud ska dras åt.

## Monteringssteg (9), sprängskiss

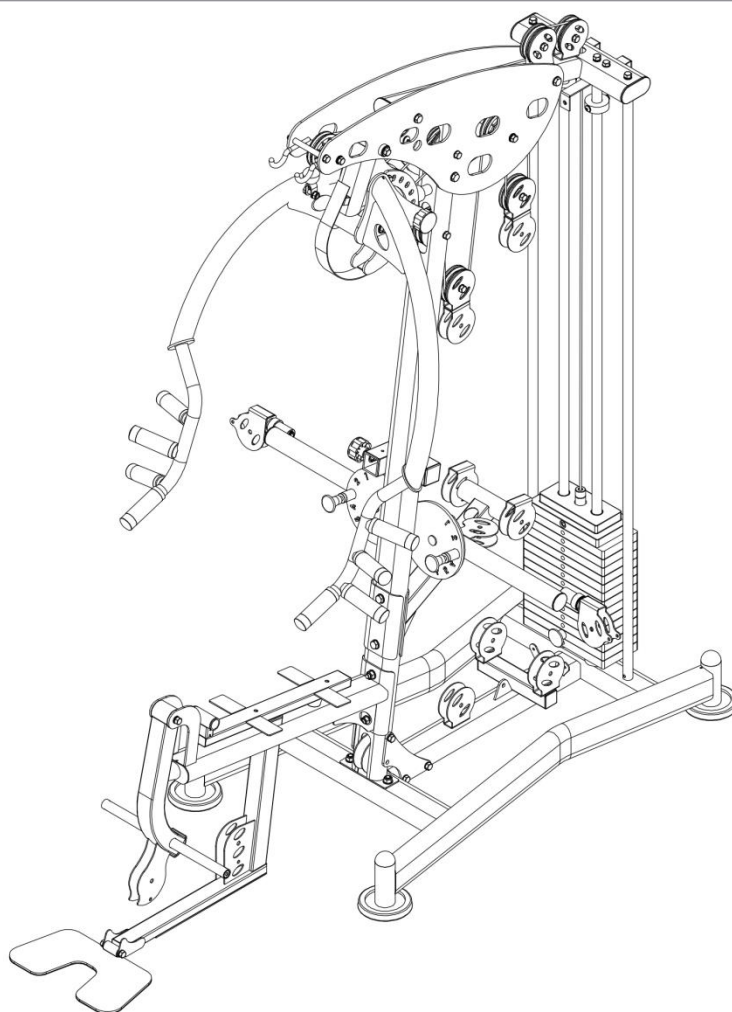


NR	NAMN PÅ RESERVDELEN	NOT	ANTAL
5	bricka	Ø10	20
16	låsmutter	M10	10
22	bult med sexkantigt huvud	M10 × 130	4
48	"—" formad remskiveram		2
49	remskiva	Ø95 × 26	9
50	kopplingshylsa	Ø14 × 100	1
53	bult med sexkantigt huvud	M10 × 115	1
56	bult med sexkantigt huvud	M10 × 45	4
58	distanshyla för remskiva	Ø22 × Ø10,5 × 45,5	4
59	latsdragkabel	L: 4 540 mm	1
63	sexkantig fläns med knapphuvud	M10 × 45	1

# Monteringssteg (9), skiss över kabeldragning



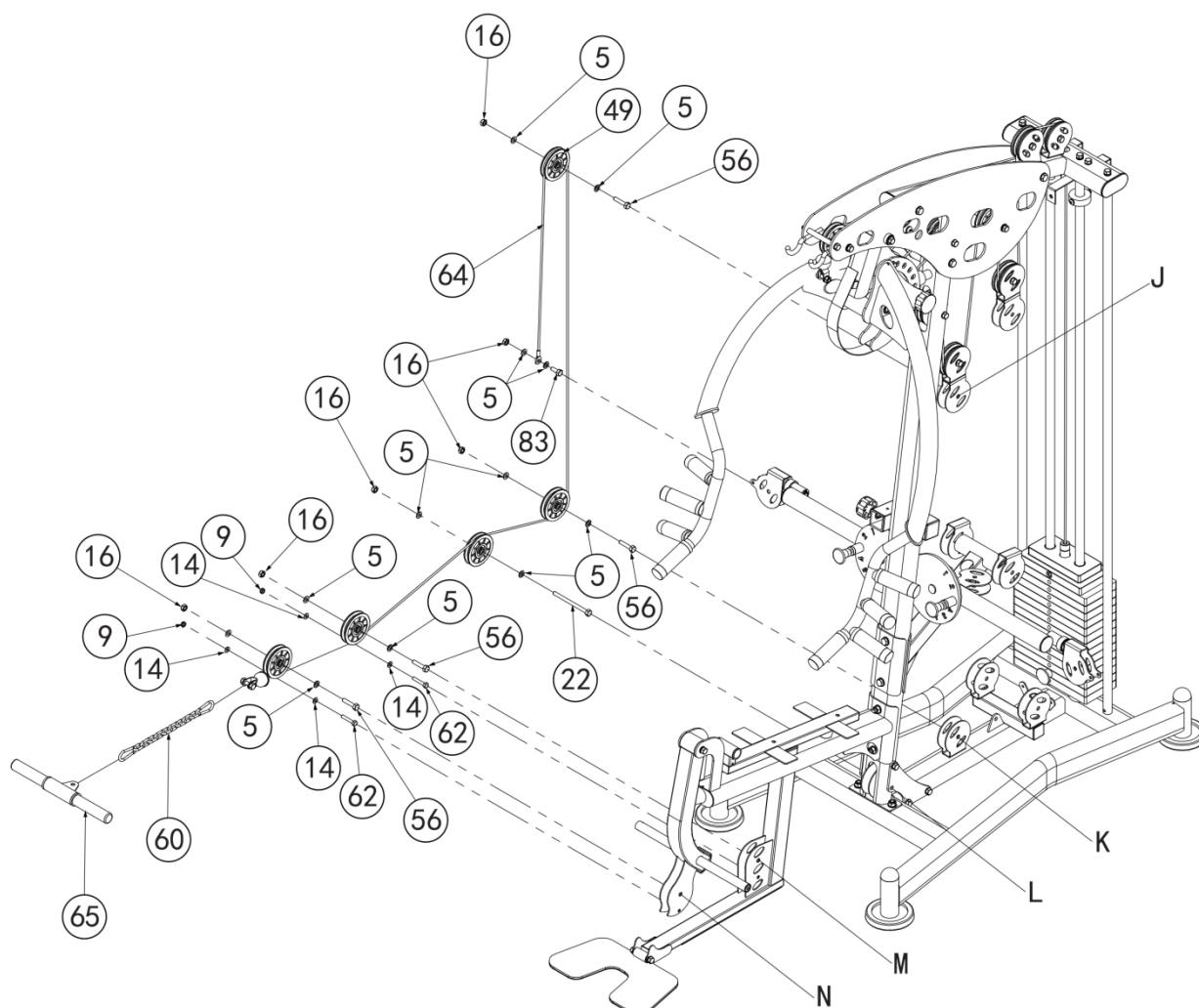
## Monteringssteg (9) skiss



## Monteringssteg (9) monteringsanvisningar

1. Fäst 4 st. remskivor (49) mot punkt: A, B, C, E med hjälp av:  
M10 × 45 bult med sexkantigt huvud (56), Ø10 bricka (5), M10 låsmutter (16)
2. Fäst 2 st. remskivor (49) mot punkt: I, D med hjälp av:  
M10 × 130 bult med sexkantigt huvud (22), distanshylsa för remskiva (58), Ø10 bricka (5), M10 låsmutter (16)
3. Fäst remskiva (49) mot punkt: G med hjälp av:  
M10 × 130 bult med sexkantigt huvud (22), Ø10 bricka (5), M10 låsmutter (16)
4. Fäst remskiva (49) mot punkt: H med hjälp av:  
M10 × 45 sexkantig flänsbult med knapphuvud (63), Ø10 bricka (5), M10 låsmutter (16)
5. Fäst remskiva (49) mot punkt: F med hjälp av:  
M10 × 115 bult med sexkantigt huvud (53), Ø10 bricka (5), M10 låsmutter (16)
6. Fäst M10 × 130 bult med sexkantigt huvud (22), kopplingshylsa (50), Ø10 bricka (5), M10 låsmutter (16) fäst mot dekorationsplåt vänster, dekorationsplåt höger (nära punkt I)
7. Demontera latsdragkabelns (59) ända som är utrustad med kulhuvud
8. Förbind latsdragkabelns (59) ände och lyftskenan, styr den nedåt från punkt A vidare via punkterna: B, C, D, E, F, G, H, I och avsluta med att åter montera den avslutande kulan på kabeln

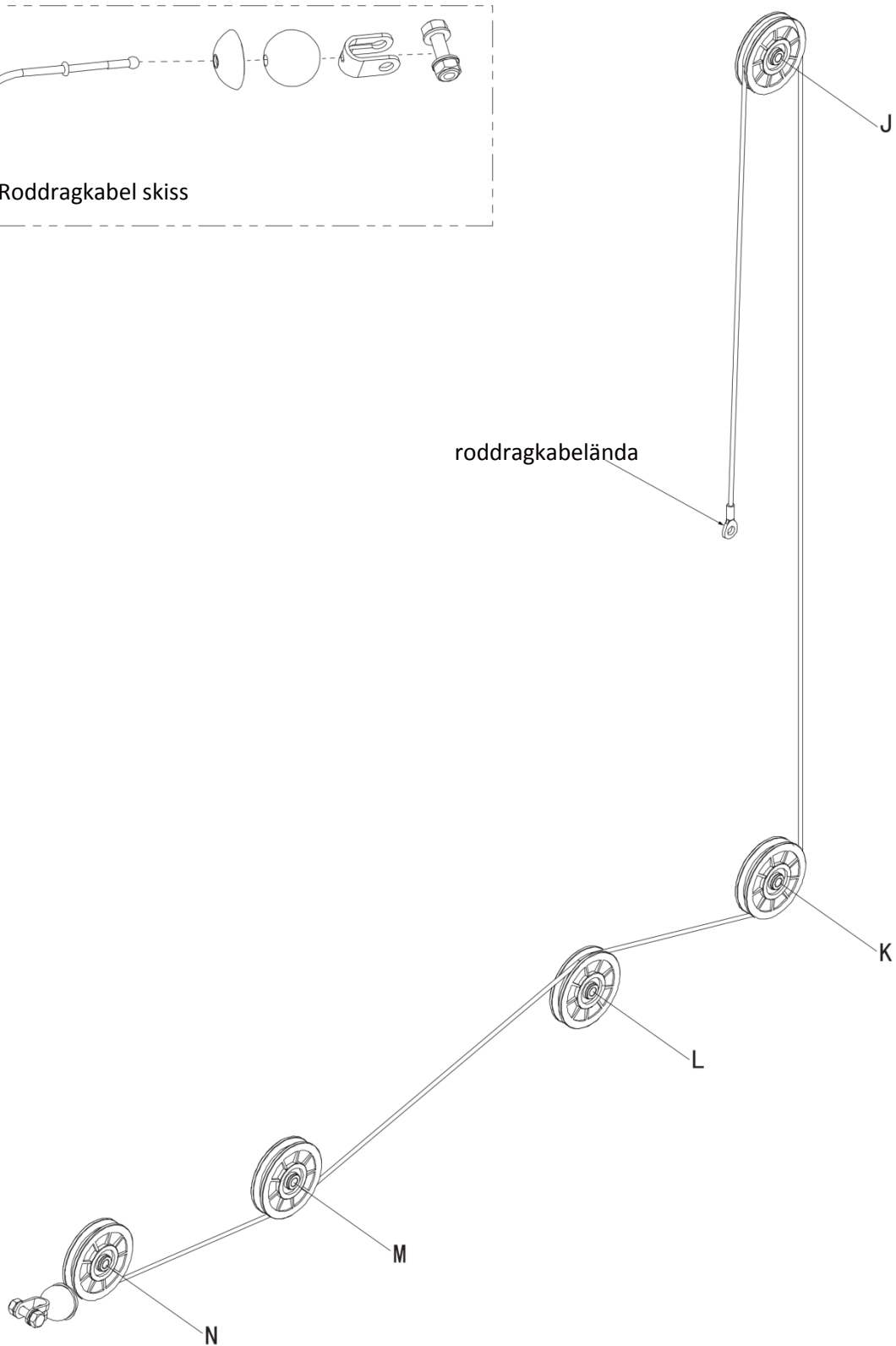
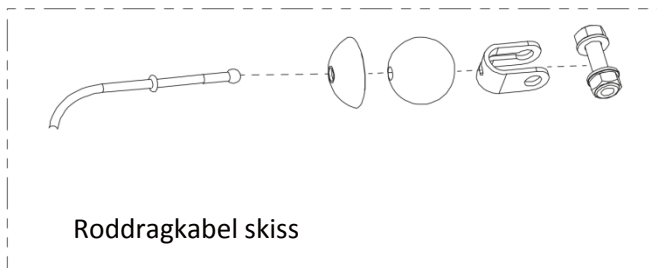
## Monteringssteg (10), sprängskiss



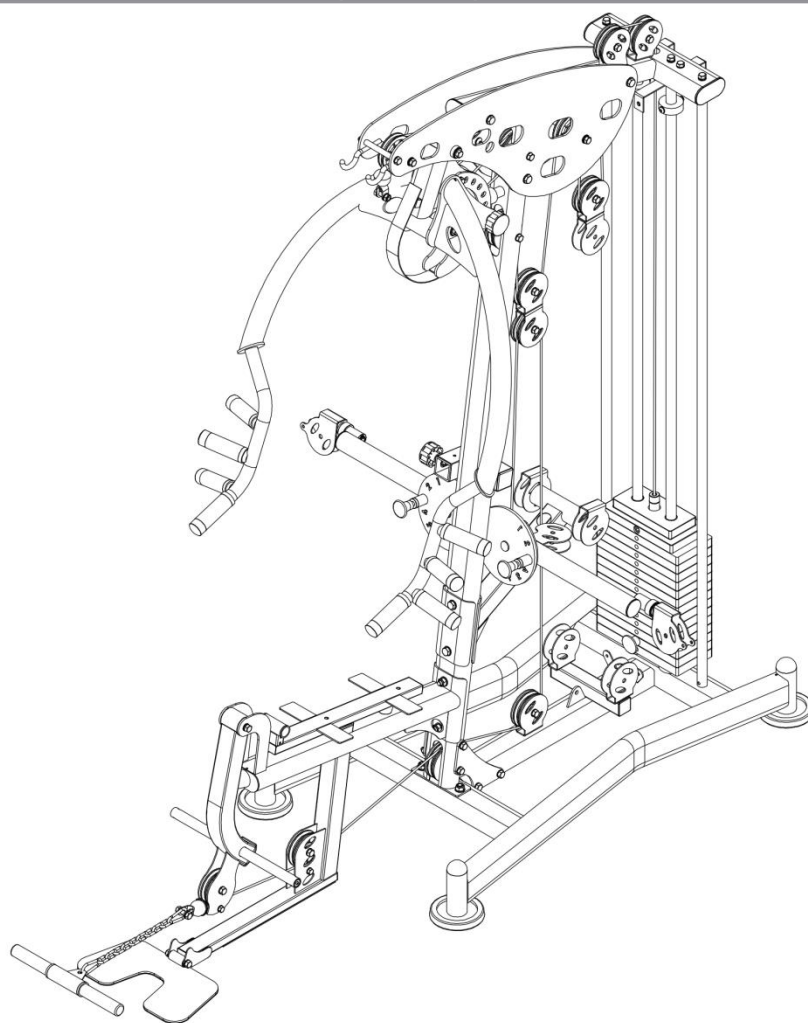
NR	NAMN PÅ RESERVDELEN	NOT	ANTAL
5	bricka	Ø10	12
9	lå smutter	M8	2
14	bricka	Ø 8	4
16	lå smutter	M10	6
22	bult med sexkantigt huvud	M10 × 130	1
49	remskiva	Ø 95 × 26	5
56	bult med sexkantigt huvud	M10 × 45	4
60	kedja med 9 länkar		1
62	bult med sexkantigt huvud	M8 × 45	2
64	roddragkabel	L: 3 365 mm	1
65	kort skena		1
83	bult med sexkantigt huvud	M10 × 25	1



# Monteringssteg (10), skiss över kabeldragning



## Monteringssteg (10) skiss

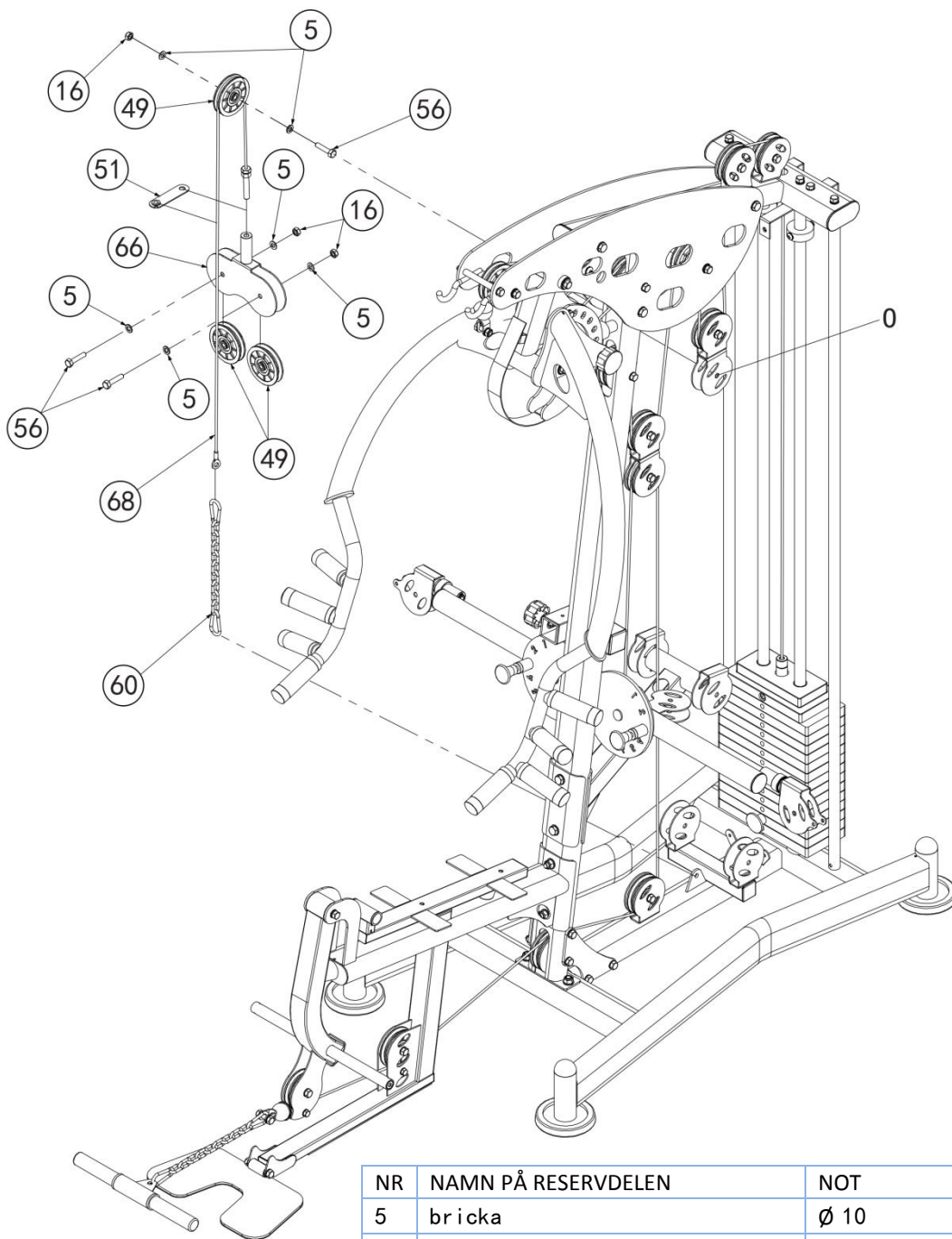


## Monteringssteg (10) monteringsanvisningar

1. Fäst 4 st. remskivor (49) mot punkt: J, K, M, N med hjälp av:  
M10 × 45 bult med sexkantigt huvud (56), Ø10 bricka (5), M10 låsmutter (16)
2. Fäst remskiva (49) mot punkt: L med hjälp av:  
M10 × 130 bult med sexkantigt huvud (22), Ø10 bricka (5), M10 låsmutter (16)
3. Demontera roddragkabelns (64) ända som är utrustad med kulhuvud
4. Fäst roddragkabelns (64) ända i stödramen för remskiva med hjälp av:  
M10 × 25 bult med sexkantigt huvud (83), Ø10 bricka (5), M10 låsmutter (16)
5. Roddragkabeln (64) med huvudänden nedåt från punkt J via punkterna: K, L, M, N och avsluta med att åter montera den avslutande kulan på kabeln
6. Anslut kedjan med 9 länkar (60) till roddragkabeln (64), den andra änden av kedjan med 9 länkar (60) sätts i den korta skenan (65)

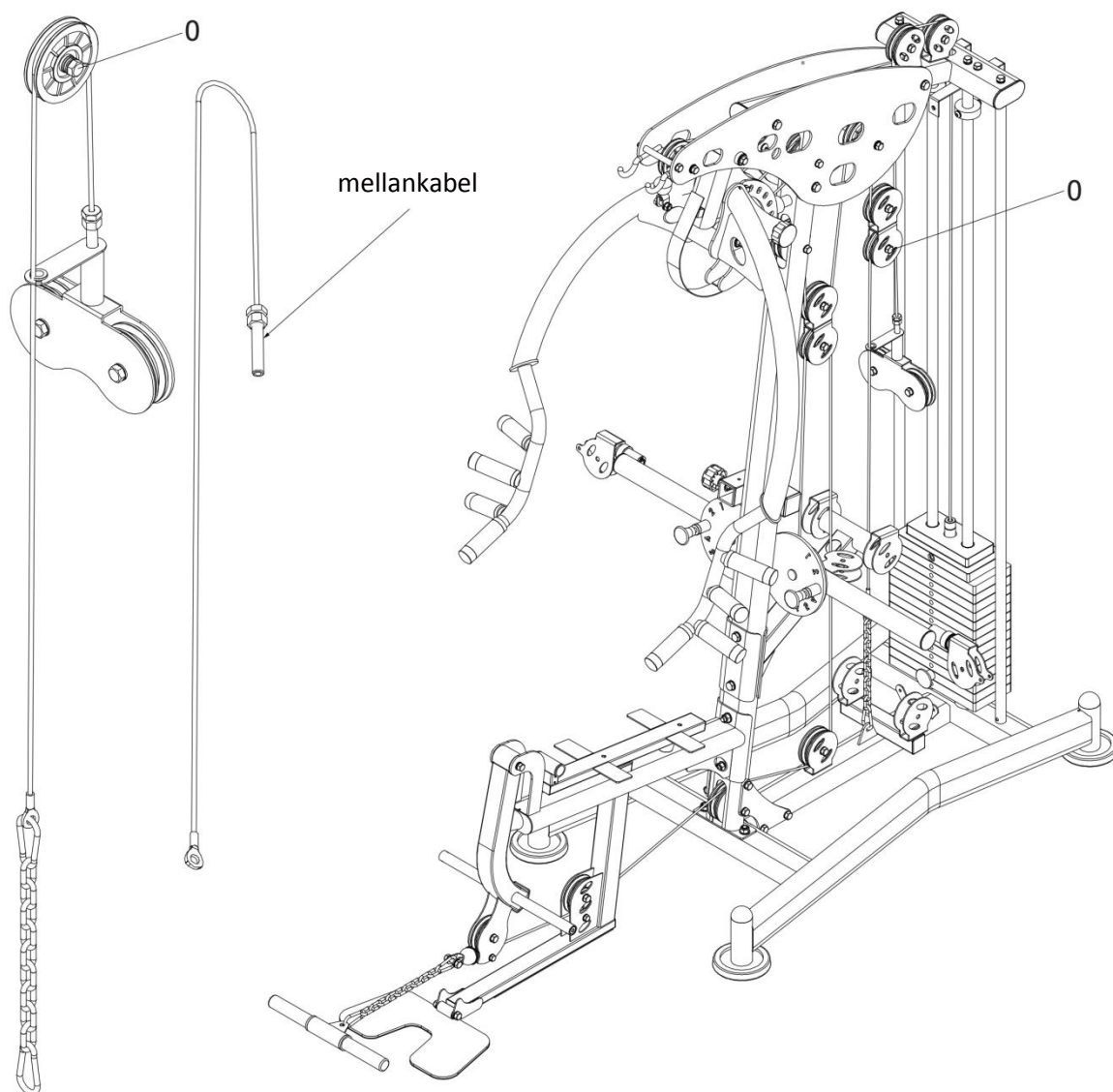


## Monteringssteg (11), sprängskiss



NR	NAMN PÅ RESERVDELEN	NOT	ANTAL
5	bricka	Ø 10	6
16	lå smutter	M10	3
49	remskiva	Ø 95 × 26	3
51	gejdplåt för dubbel remskiva		1
56	bult med sexkantigt huvud	M10 × 45	3
60	kedja med 9 länkar		1
66	dubbel remskiveplatta		1
68	mellankabel	L: 1 500 mm	1

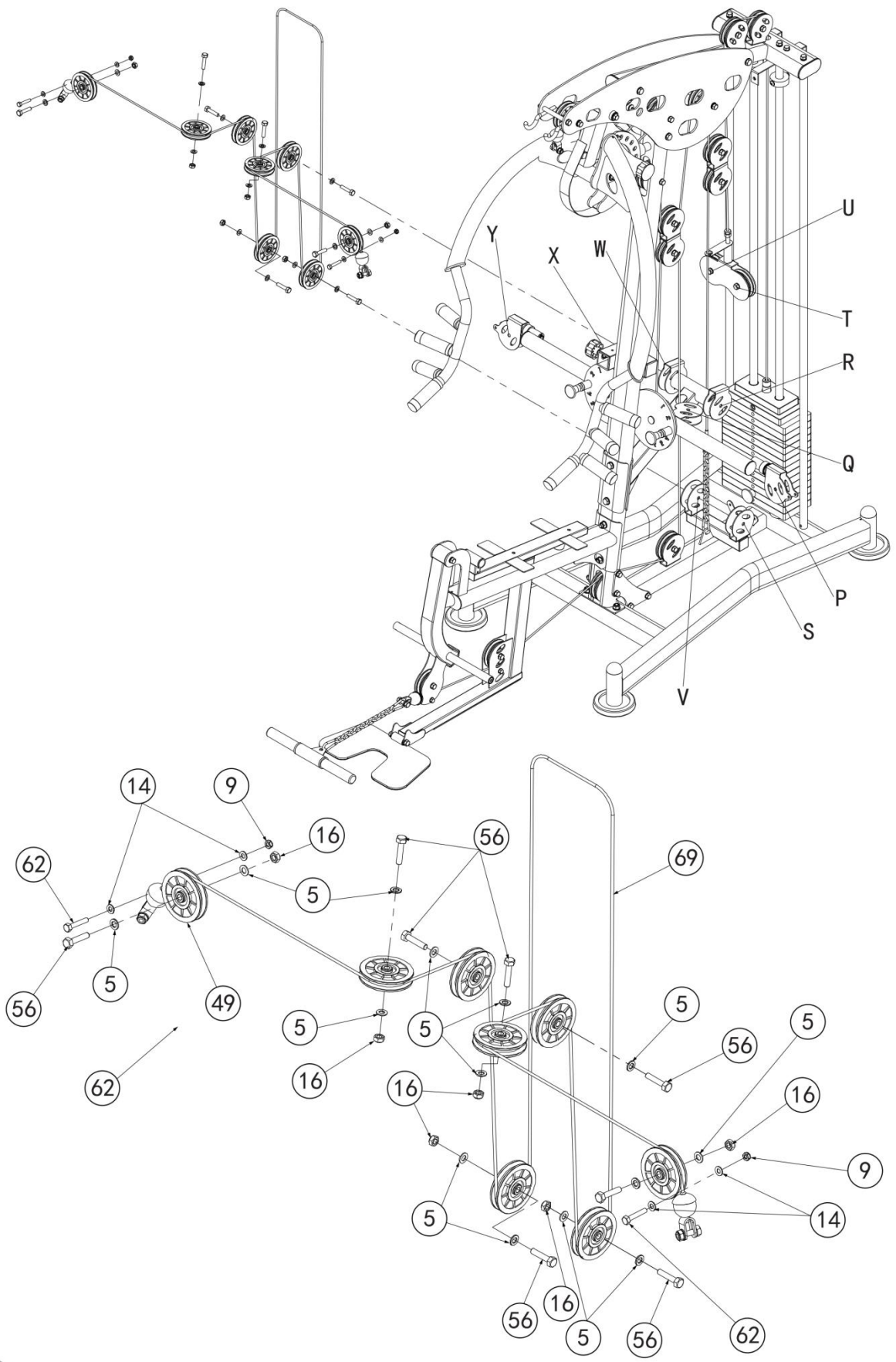
## Monteringssteg (11) skiss



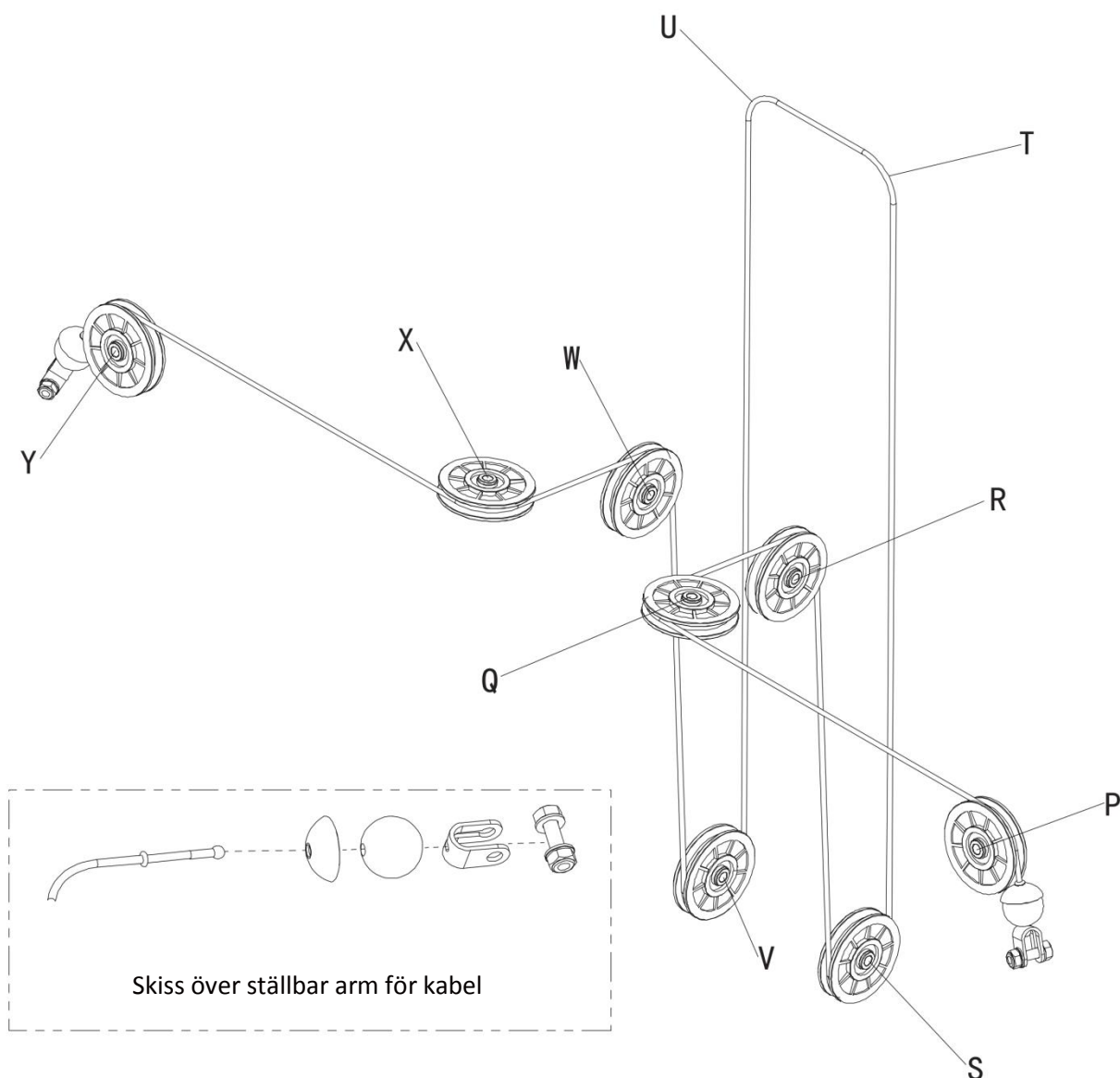
## Monteringssteg (11) monteringsanvisningar

1. Fäst 2 st. remskivor (49) mot den dubbla remskiveplattan (66) med hjälp av: M10 × 45 bult med sexkantigt huvud (56), Ø10 bricka (5), M10 låsmutter (16)
2. Anslut kedjan med 9 länkar (60) till mellandragkabeln (68), den andra änden av kedjan med 9 länkar (60) fästs huvudramen
3. Mellandragkabeln (68) går via gejdplåten för dubbel remskiva (51) till den dubbla remskiveplattan (66)
4. Fäst remskiva (49) mot punkt: O med hjälp av:  
M10 × 45 bult med sexkantigt huvud (56), Ø10 bricka (5),  
M10 låsmutter (16)  
Placera mellandragkabeln (68) i remskivans (49) topposition:  
O

# Monteringssteg (12), sprängskiss

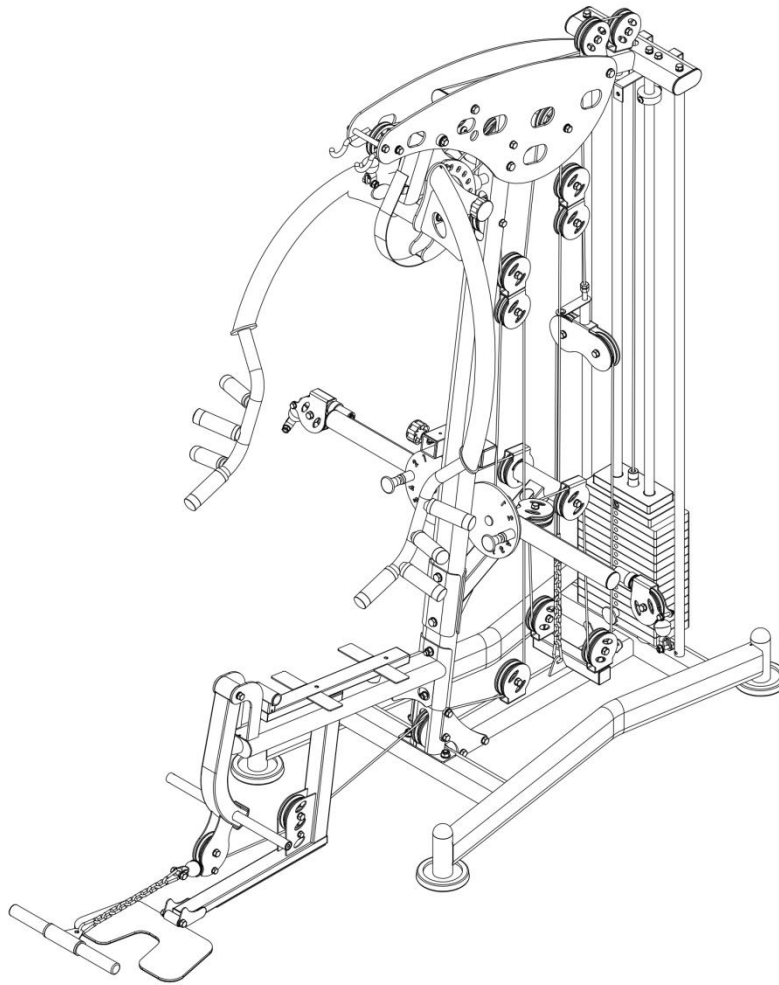


## Monteringssteg (12), skiss över kabeldragning



NR	NAMN PÅ RESERVDELEN	NOT	ANTAL
5	bricka	Ø10	14
9	låsmutter	M8	2
14	bricka	Ø8	4
16	låsmutter	M10	6
49	remskiva	Ø95 × 26	8
56	bult med sexkantigt huvud	M10 × 45	8
62	bult med sexkantigt huvud	M8 × 45	2
69	ställbar arm för kabel	L: 5 375 mm	1

## Monteringssteg (12) skiss



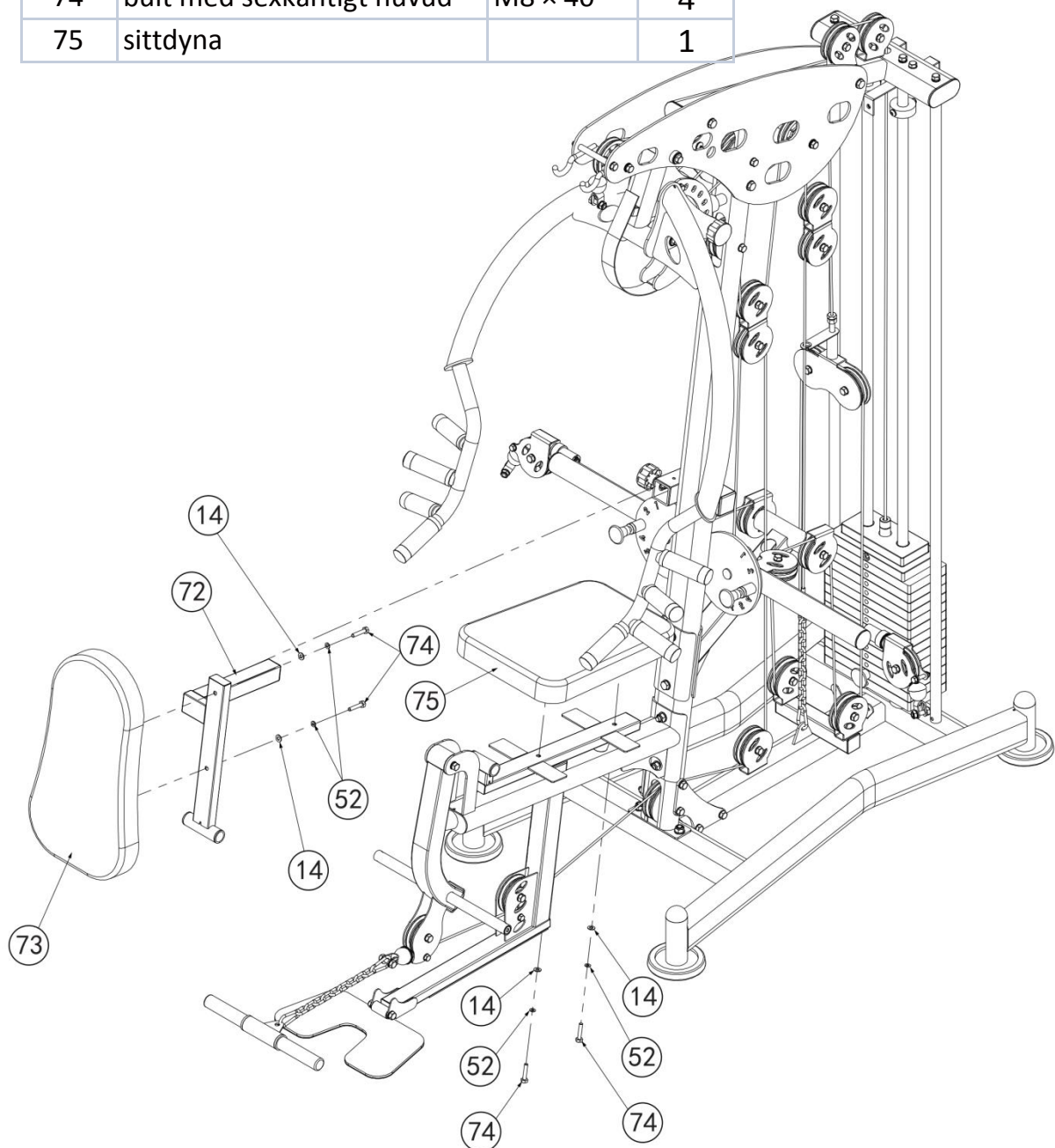
## Monteringssteg (13) monteringsanvisningar

1. Fäst 6 st. remskivor (49) mot punkt: P, Q, S, U, X, Y med hjälp av: M10 × 45 bult med sexkantigt huvud (56), Ø10 bricka (5), M10 låsmutter (16)
2. Fäst 2 st. remskivor (49) mot punkt: R, W med hjälp av: M10 × 45 bult med sexkantigt huvud (56), Ø10 bricka (5)
3. Demontera ställbara kabeln (69) ända som är utrustad med kulhuvud
4. För den ställbara kabeln (69) med huvudänden nedåt från punkt P via punkterna: Q, R, S, T, U, W, X, Y avsluta med att montera tillbaka kulhuvudet på den ställbara kabeln (69)
5. Installera M8 × 45 bult med sexkantigt huvud (62), Ø8 bricka (14), M8 låsmutter (9) intill punkt: P, Y

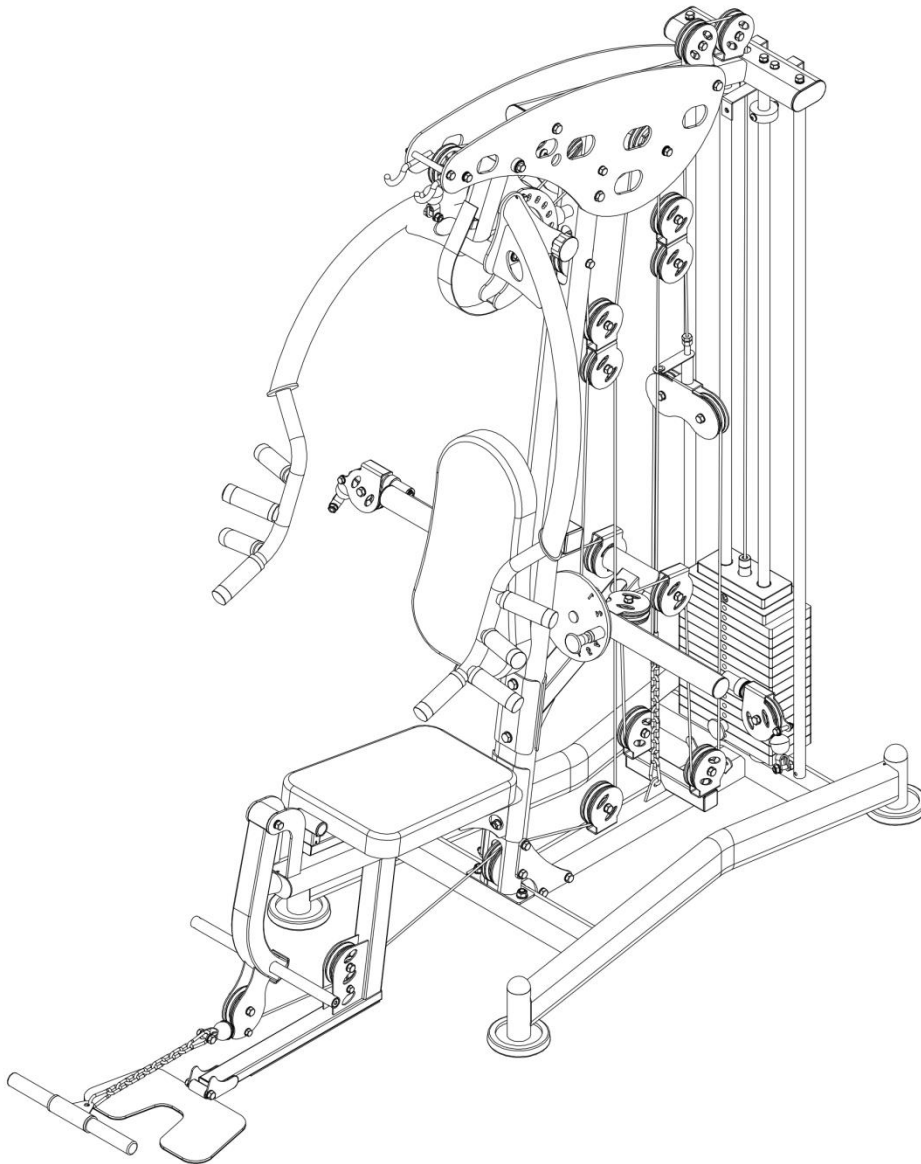


## Monteringssteg (13), sprängskiss

NR	NAMN PÅ RESERVDELEN	NOT	ANTA L
14	bricka	Ø8	4
52	fjäderbricka	Ø8	4
72	justeringsram för stoppad rygg		1
73	ryggdyna		1
74	bult med sexkantigt huvud	M8 × 40	4
75	sittdyna		1



## Monteringssteg (13) skiss

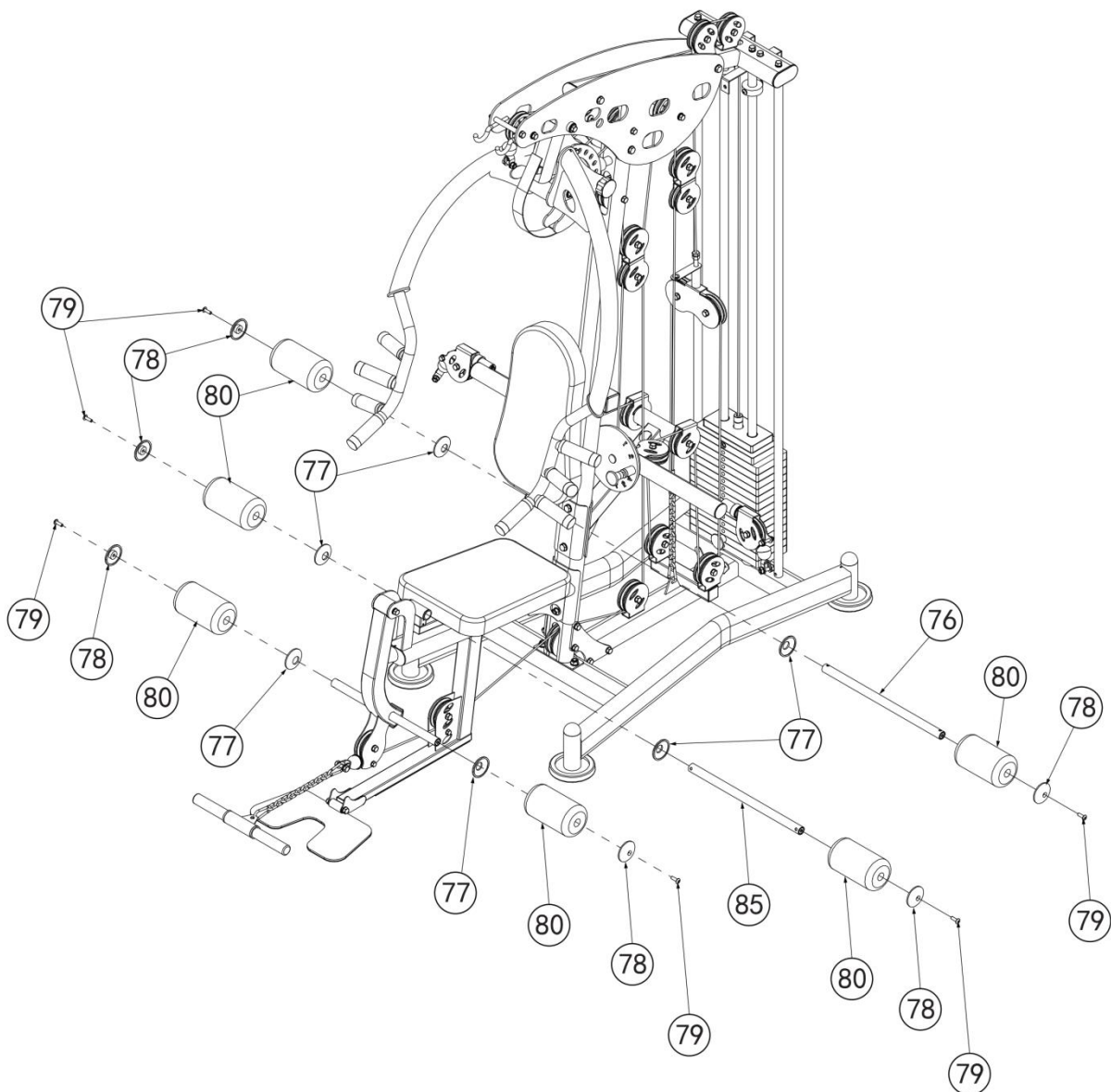


## Monteringssteg (13) monteringsanvisningar

1. Fäst sittdynan (75) mot sittdynans justerbara ram med hjälp av: M8 × 40 bult med sexkantigt huvud (74), Ø8 fjäderbricka (52), Ø8 bricka (14)
2. Fäst ryggdynan (75) mot justeringsramen för stoppad rygg (72) med hjälp av: M8 × 40 bult med sexkantigt huvud (74), Ø8 fjäderbricka (52), Ø8 bricka (14)
3. Fäst justeringsramen för stoppad rygg (72) på den lutande stödramen med hjälp av den blomformade låssprinten och dra åt

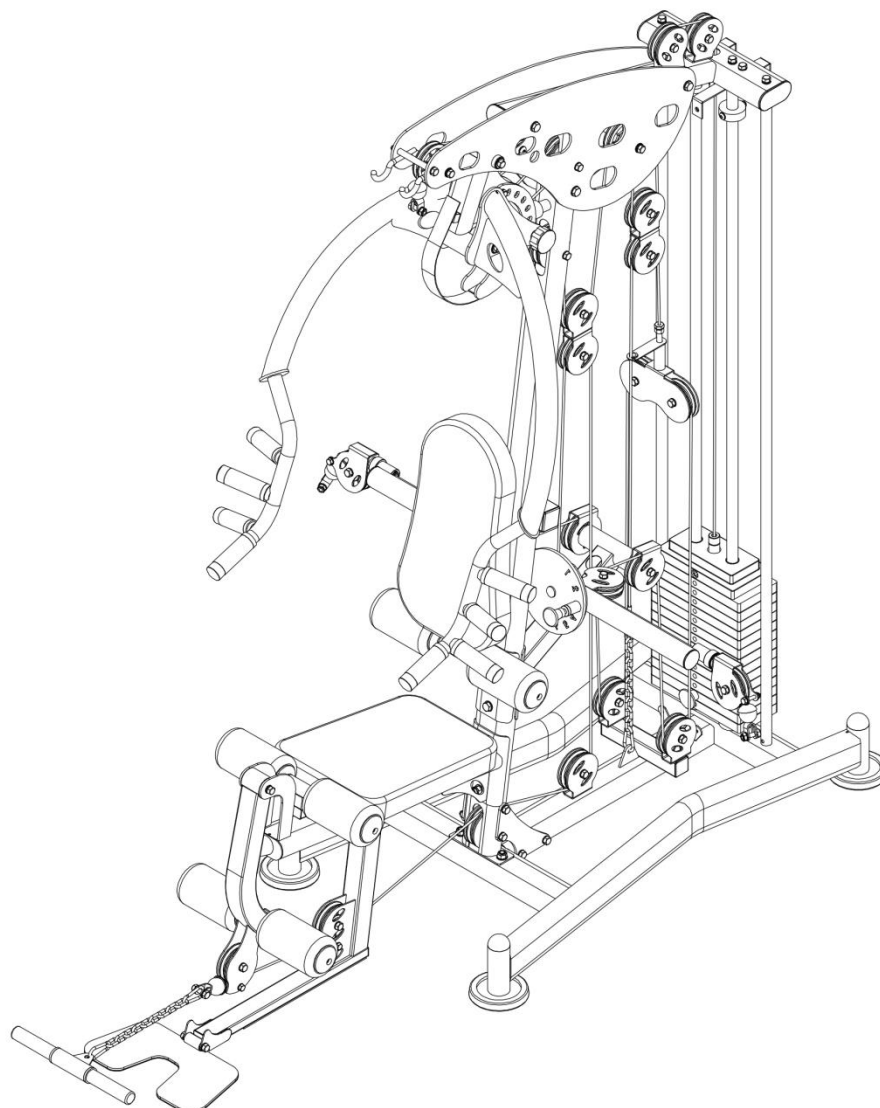
## Monteringssteg (14), sprängskiss

NR	NAMN PÅ RESERVDELEN	NOT	ANTAL
76	rörskena för valsdyna	Ø25 × 480	1
77	inre fläns för valsdyna		6
78	yttre fläns för valsdyna		6
79	sexkantig fläns med knapphuvud	M8 × 25	6
80	valsdyna	Ø100 × 175	6
85	rör för valsdyna	Ø25 × 450	1





## Monteringssteg (14) skiss

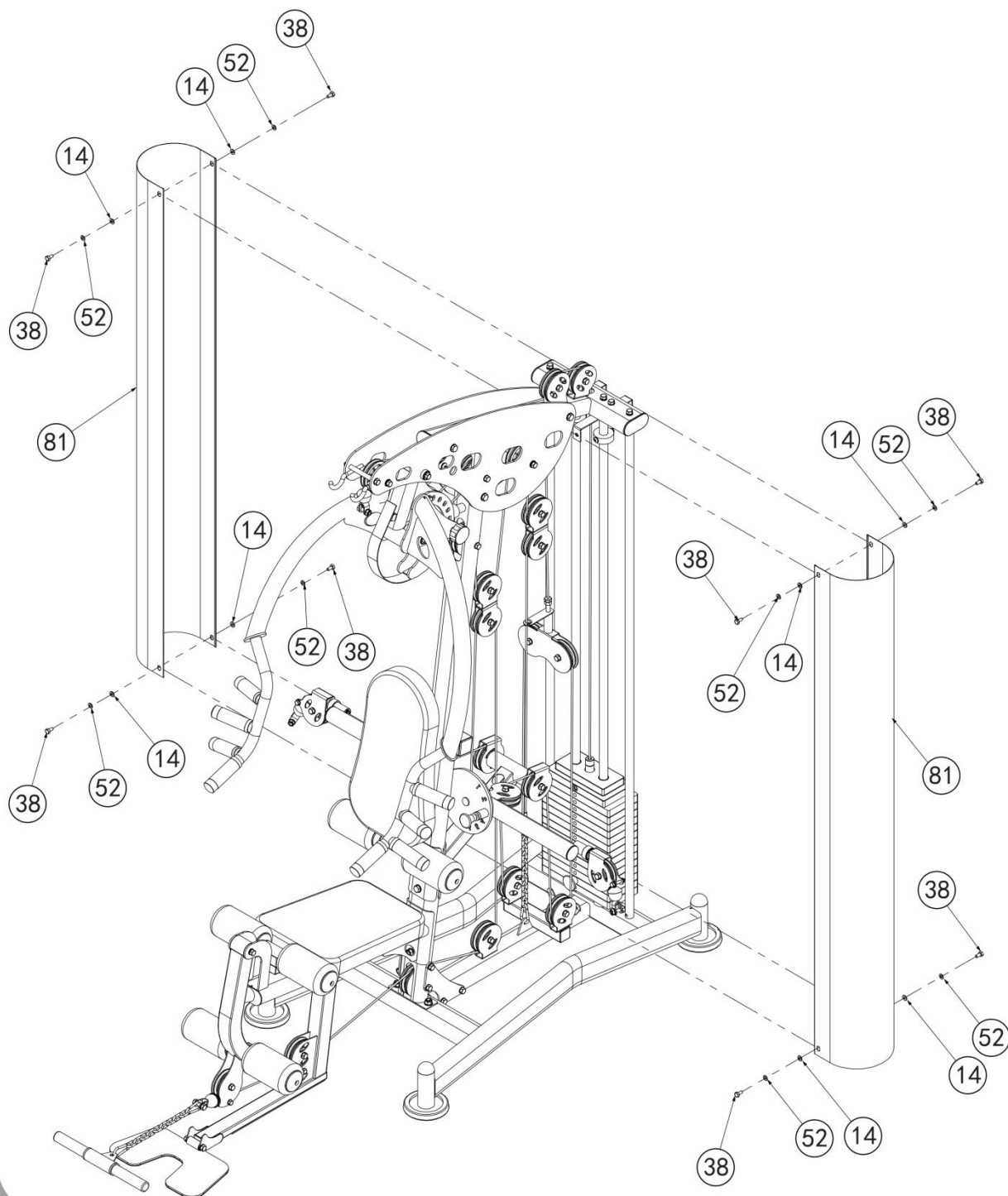


## Monteringssteg (14) monteringsanvisningar

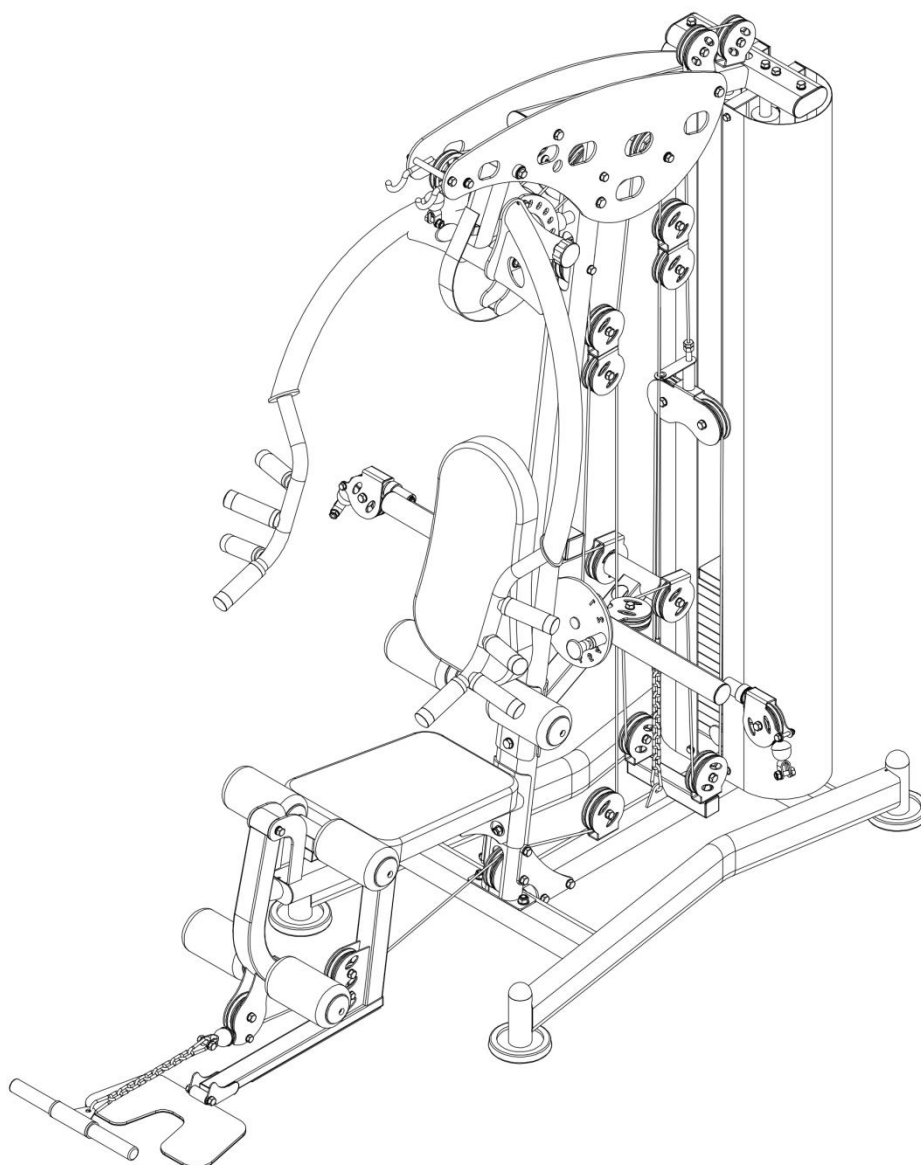
1. Haka fast rörskenan för valsdyna (76) på justeringsramen för stoppad rygg, rörskena för valsdyna (76) vrids in i:  
inre fläns för valsdyna (77), valsdyna (80), yttre fläns för valsdyna (78) skruv M8 × 25 sexkantig fläns med knapphuvud (79)
2. Haka fast rör för valsdyna (85) på justeringsramen för sittdyna, rör för valsdyna (85) vrids in i:  
inre fläns för valsdyna (77), valsdyna (80), yttre fläns för valsdyna (78) skruv M8 × 25 sexkantig fläns med knapphuvud (79)
3. Böjningsrör för bencurl vrids in i:  
inre fläns för valsdyna (77), valsdyna (80), yttre fläns för valsdyna (78) skruv M8 × 25 sexkantig fläns med knapphuvud (79)

## Monteringssteg (15), sprängskiss

NR	NAMN PÅ RESERVDELEN	NOT	ANTAL
14	bricka	Ø8	8
38	bult med sexkantigt huvud	M8 × 16	8
52	fjäderbricka	Ø8	8
81	skärm		2



## Monteringssteg (15) skiss



## Monteringssteg (15) monteringsanvisningar

Fäst skärmen (81) mot skärmen stödram och huvudramen med hjälp

av:

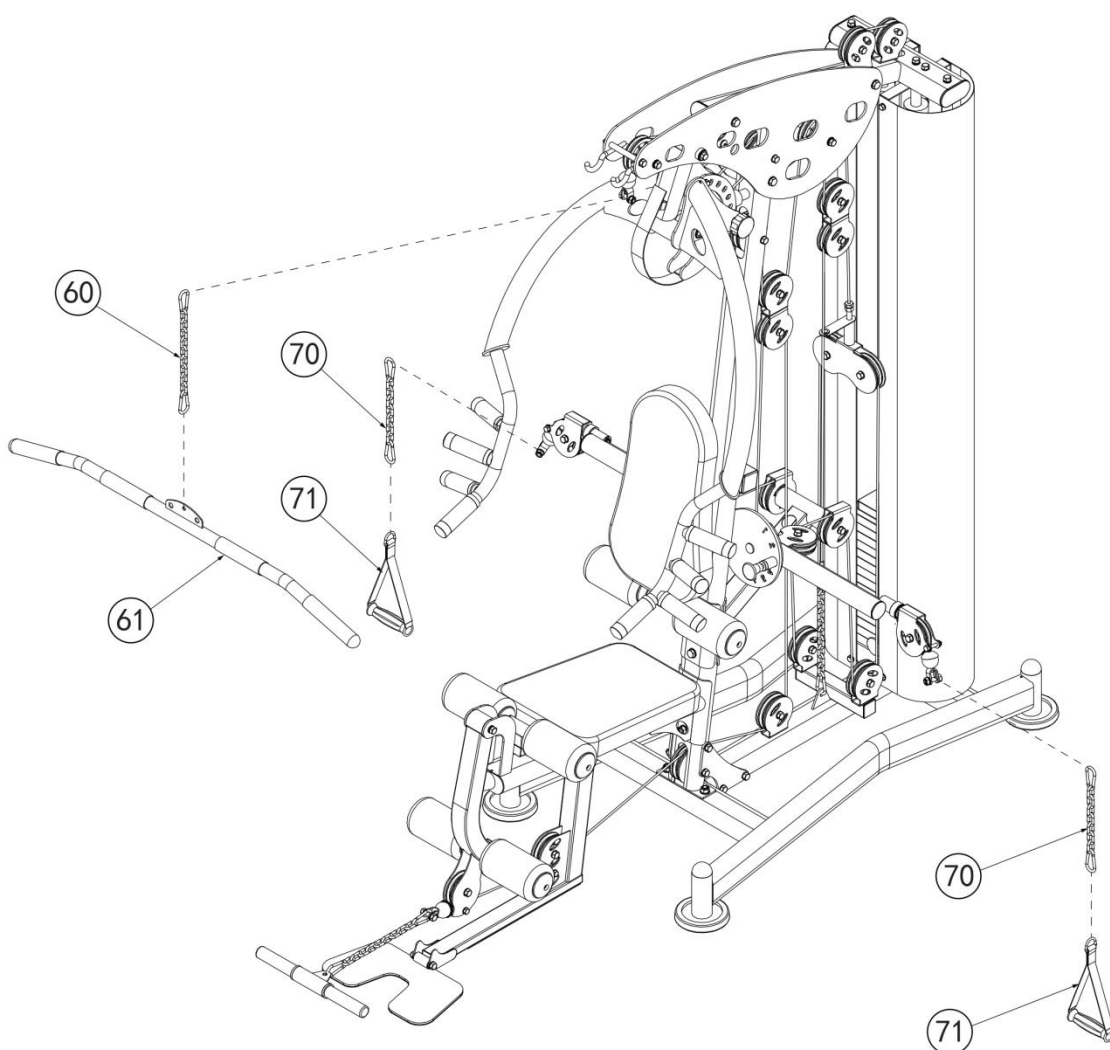
M8 × 16 bult med sexkantigt huvud (38)

Ø8 fjäderbricka (52)

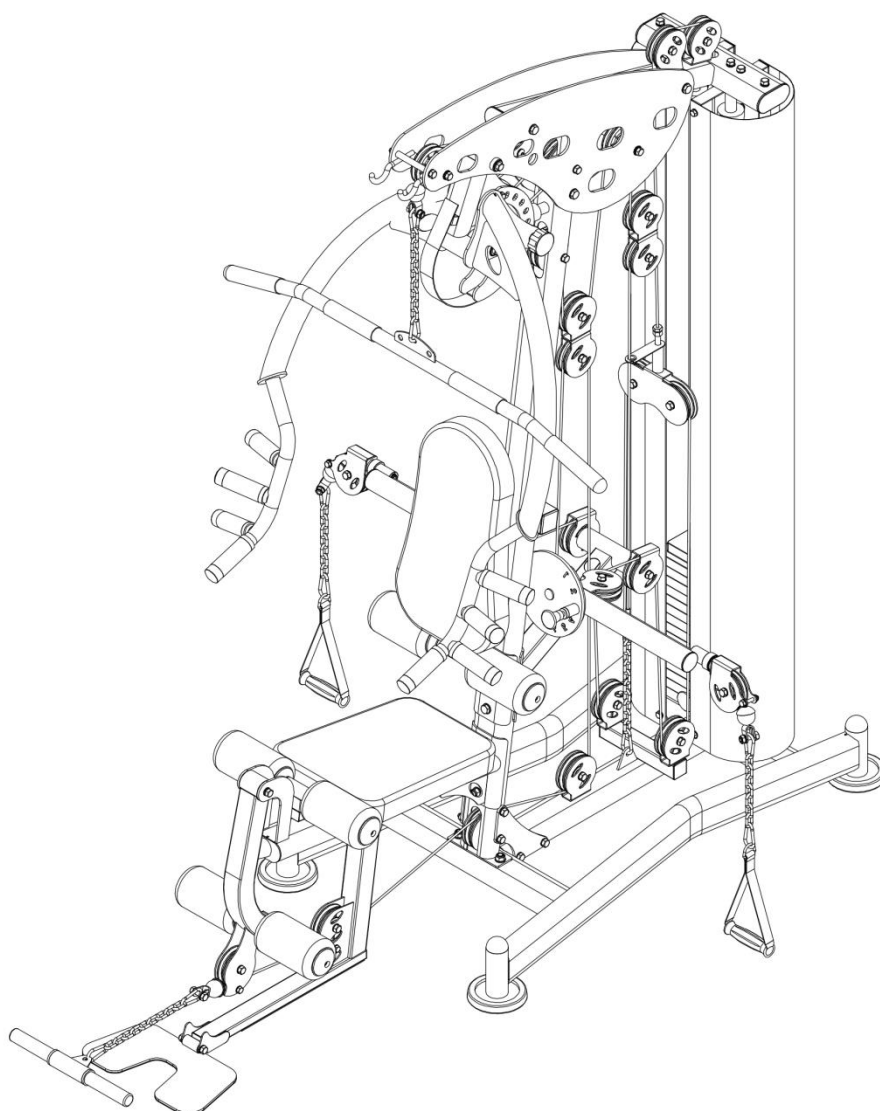
Ø8 bricka (14)

## Monteringssteg (16), sprängskiss

NR	NAMN PÅ RESERVDELEN	NOT	ANTAL
60	kedja med 9 länkar		1
61	lång skena		1
70	kedja med 7 länkar		2
71	draghandtag		2



## Monteringssteg (16) skiss



## Monteringssteg (16) monteringsanvisningar

1. Anslut kedjan med 7 länkar (70) till draghandtaget (71), den andra änden av kedja med 7 länkar (70) hänger i den ställbara armen för kabel i de båda kuländarna.
2. Anslut kedjan med 9 länkar (60) till den långa skenan (61), den andra änden av kedjan med 9 länkar (60) hänger i latsdragkabelns kulände.

### **OBS:**

Kontrollera att maskinbultar, låsmuttrar, blomformad låssprint är åtdragna och dra åt innan användning.