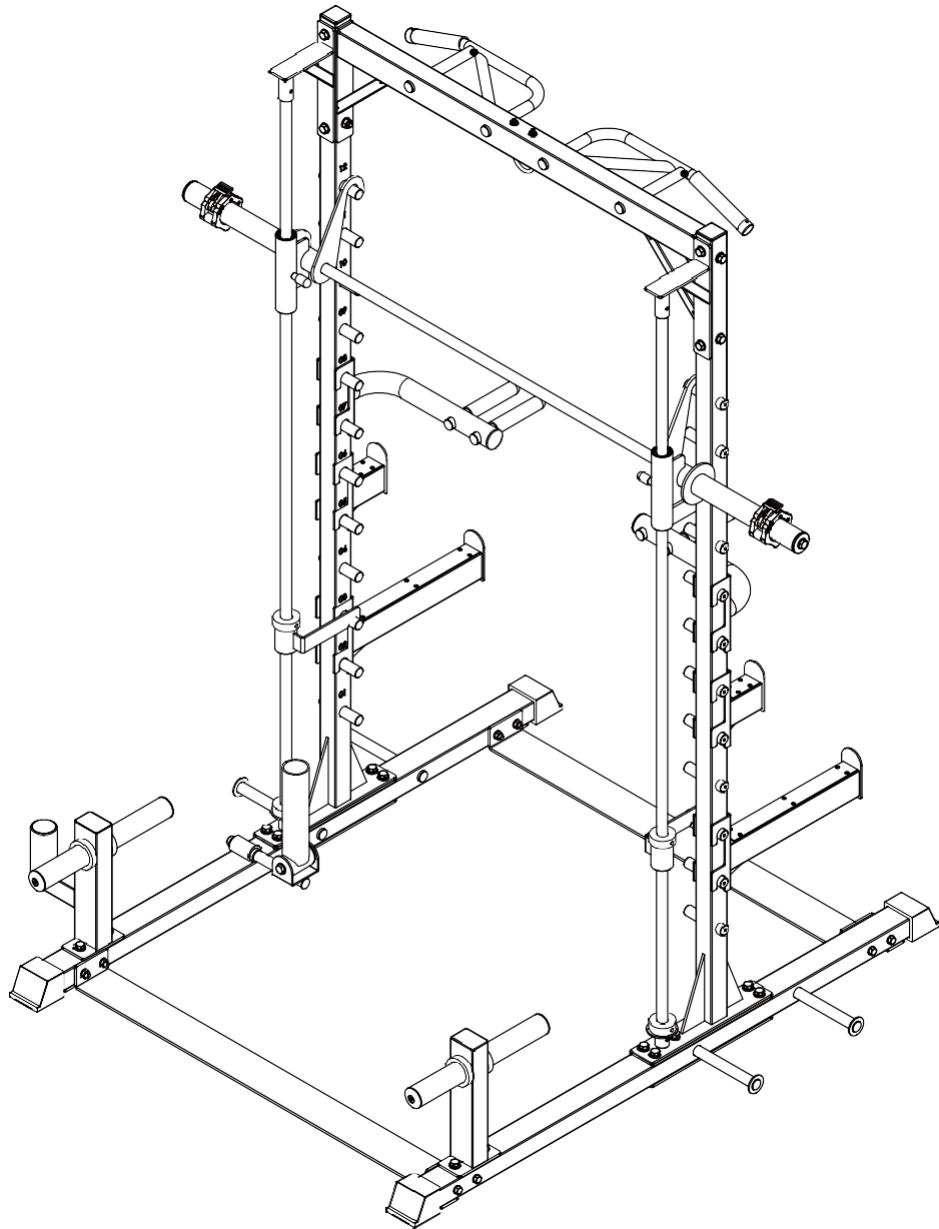


Smith-Halfrack X5

Monteringsinstruktioner



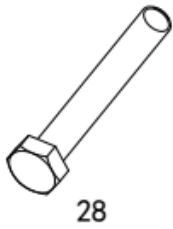
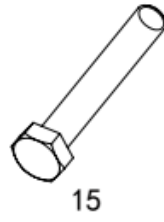
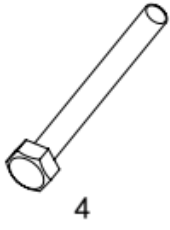
Innehåll

Reservdelslista.....	3
Skisser på fästelement.....	4
Monteringssteg (1)	5–6
Monteringssteg (2)	7–8
Monteringssteg (3)	9–10
Monteringssteg (4)	11–12
Monteringssteg (5)	13–14
Monteringssteg (6)	15–16
Monteringssteg (7)	17–18

Reservdelslista

Nr.	Beskrivning		Antal
1	vänster golvrör		1
2	höger golvrör		1
3	stödplatta för golvlänk		2
4	sexkantsbult	M10 × 90	8
5	bricka	Ø10	16
6	låsmutter	M10	8
7	vänster stående rör		1
8	höger stående rör		1
9	låsmutter för skivstång	Ø25 × M12 × 35	24
10	Hängstag för skivstång	Ø25 × M12 × 98	24
11	sexkantsbult	M12 × 35	14
12	fjäderbricka	Ø12	16
13	bricka	Ø12	30
14	låsmutter	M12	6
15	sexkantsbult	M12 × 75	6
16	huvudlös insexspårad bult	M8 × 10	4
17	sexkantsbult	M12 × 25	2
18	övre länkplatta		2
19	gejdstång		2
20	skivstångslås		2
21	skivstångshylsa		2
22	skivstång		1
23	vänster glidhylsa		1
24	höger glidhylsa		1
25	gummiring	Ø60 × Ø55 × Ø27 ×	4
26	vänster säkerhetskrok		1
27	höger säkerhetskrok		1
28	sexkantsbult	M12 × 80	2
29	övre ram		1
30	kort stående rör vänster		1
31	kort stående rör höger		1
32	roterande hölje för skivstång		1
33	stoppkrage	Ø25 × Ø20 × 6	1
34	begränsningsaxel	Ø22 × M12 × 39,5	1
35	lång säkerhetsarm		2
36	kort säkerhetsarm		2
37	horisontell skena vänster		1
38	horisontell skena höger		1
39	klämkrage för skivstång	Ø50	2

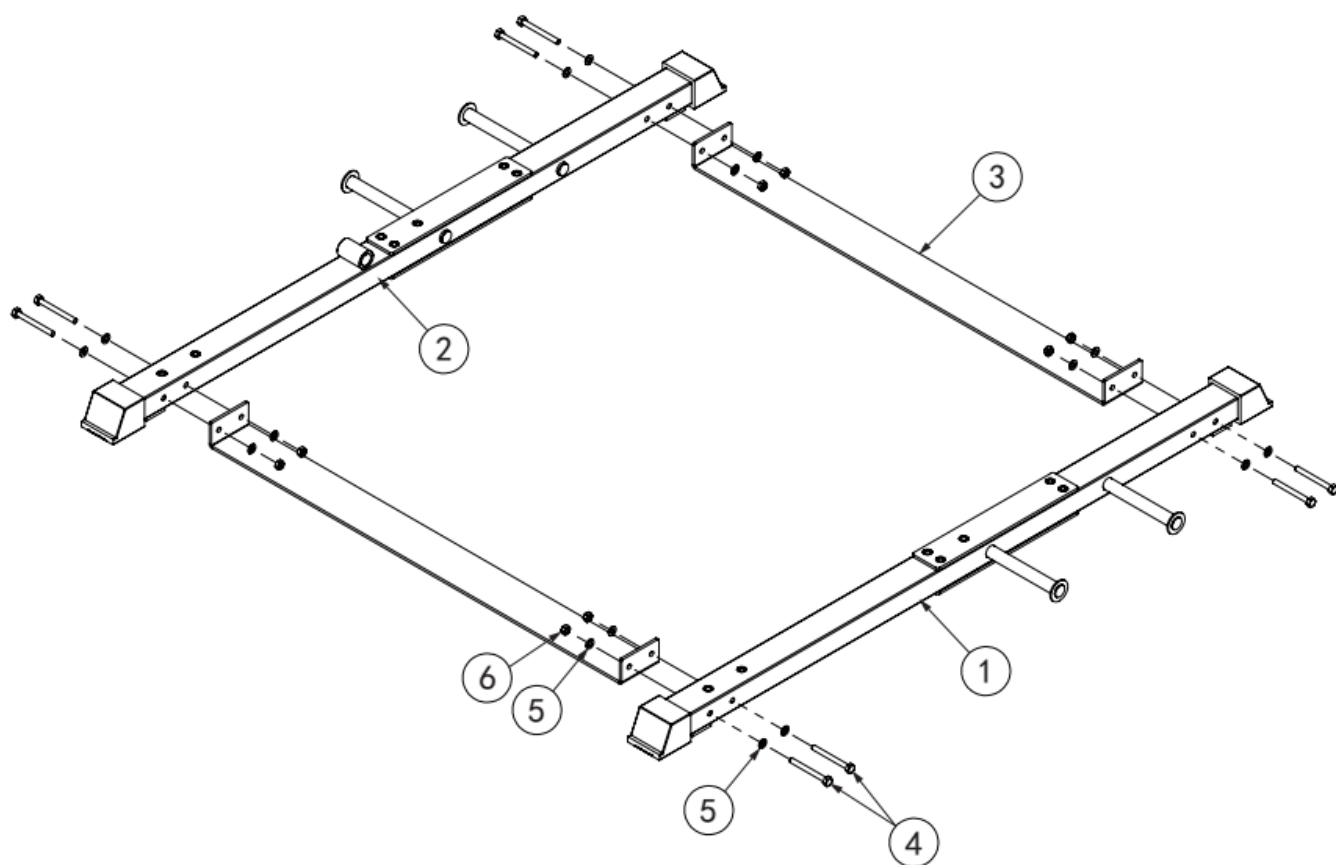
Skisser på fästelement



Linjal för mätning av längd på skruv/bult

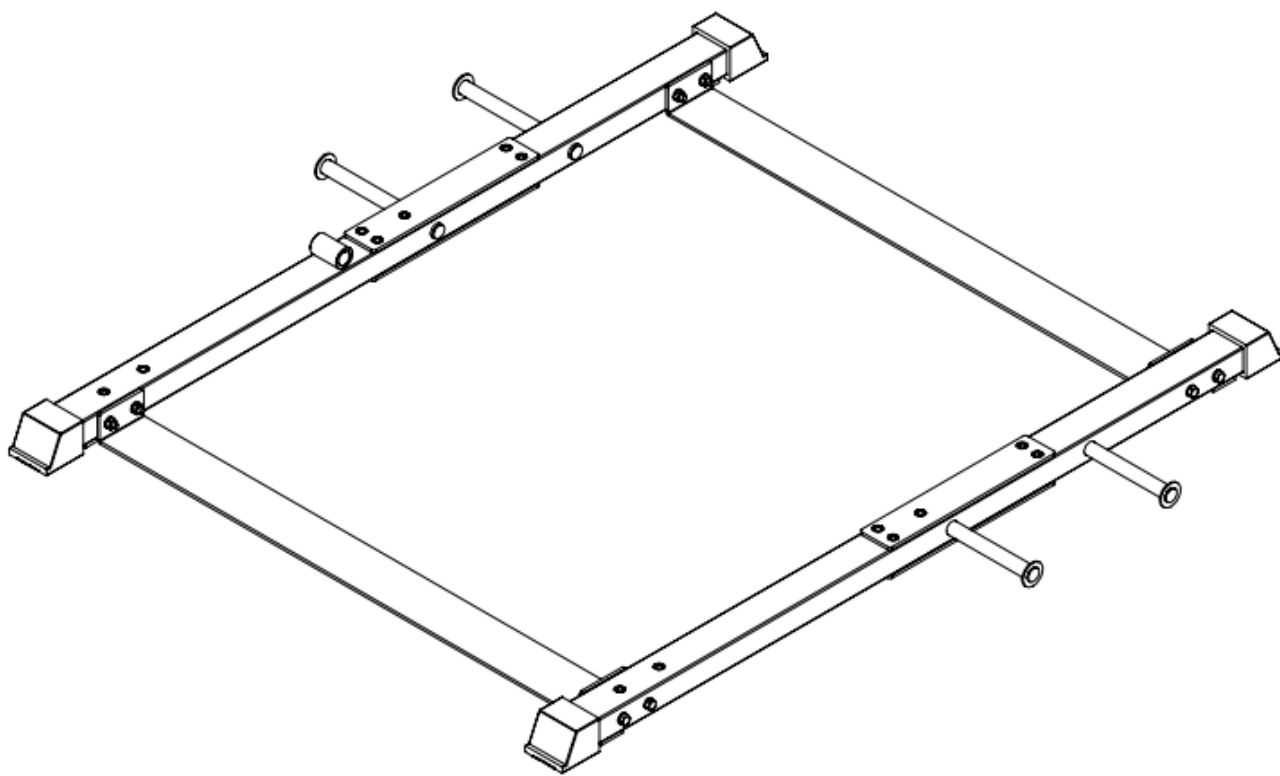


Monteringssteg (1), sprängskiss



Nr	Beskrivning		Antal
1	vänster golvrör		1
2	höger golvrör		1
3	stödplatta för golvlänk		2
4	sexkantsbult	M10 × 90	8
5	bricka	Ø10	16
6	låsmutter	M10	8

Monteringssteg (1) skiss

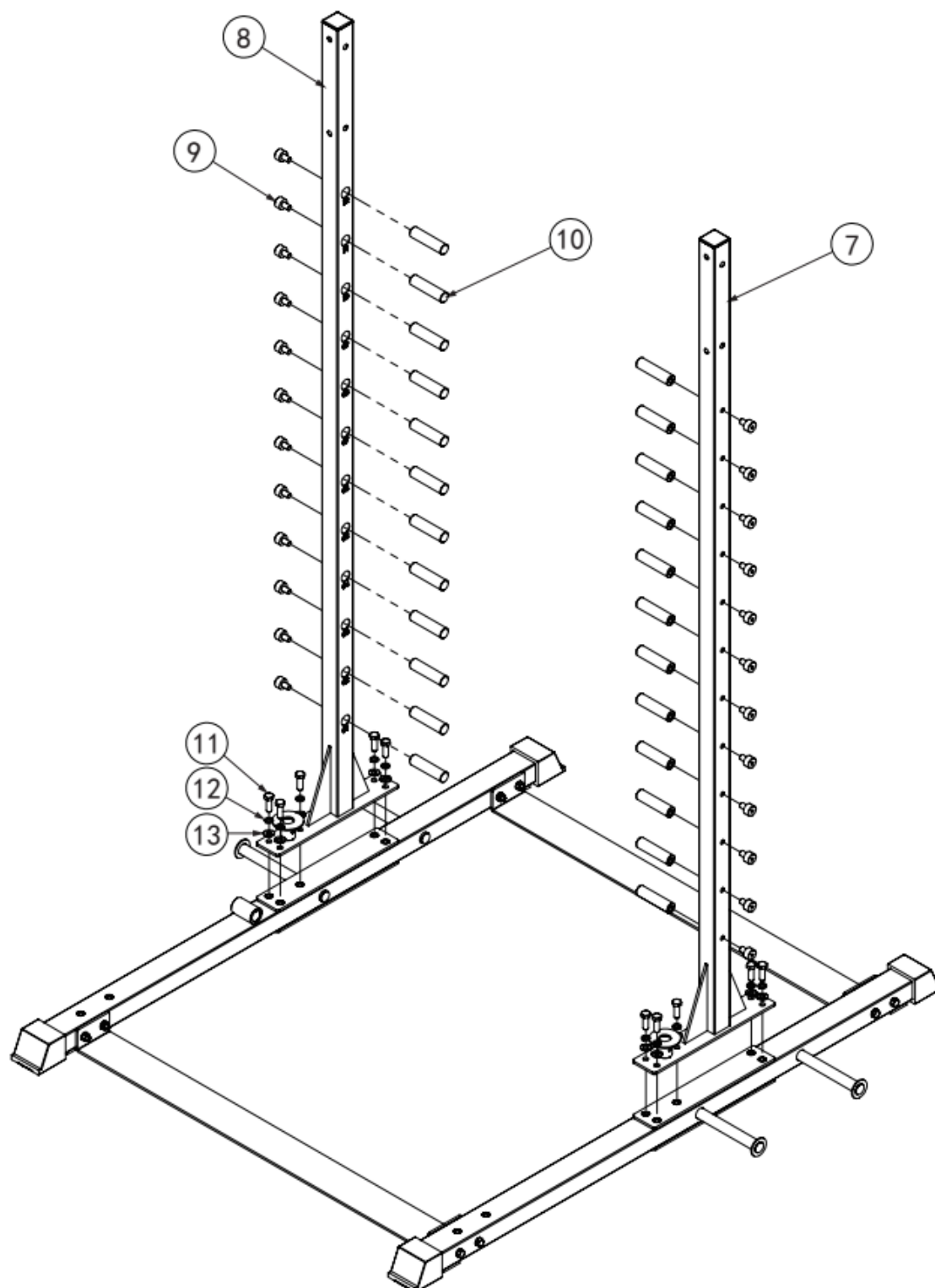


Monteringssteg (1) monteringsanvisningar

1. Fäst stödplatta för golvlänk (3) mot vänster golvrör (1) och höger golvrör (2) med hjälp av: M10 × 90 sexkantsbult (4), Ø10 bricka (5), M10 låsmutter (6)

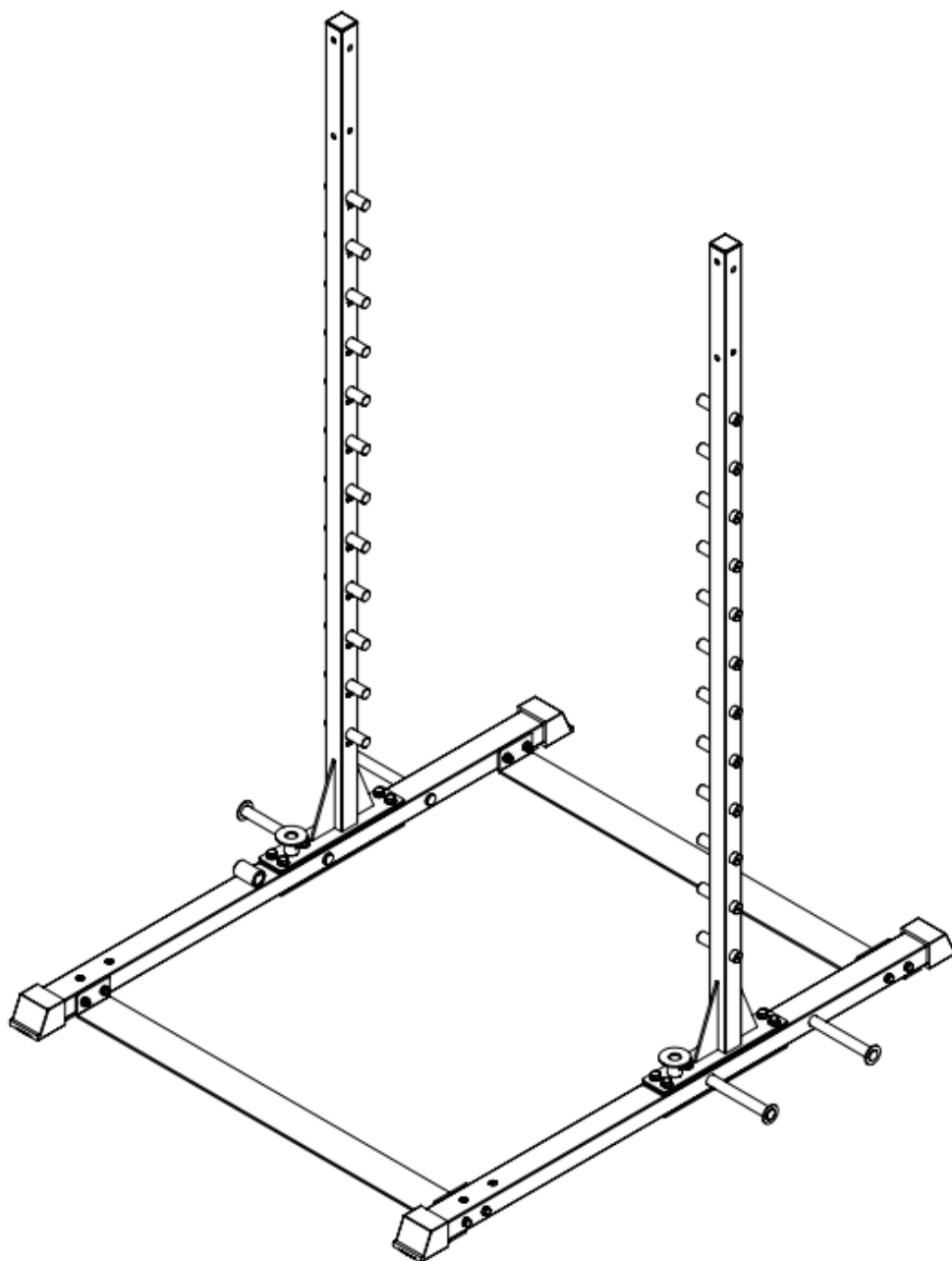
OBS: Alla bultar måste dras åt.

Monteringssteg (2), sprängskiss



Nr.	Beskrivning		Antal
7	vänster stående rör		1
8	höger stående rör		1
9	låsmutter för skivstång	Ø25 × M12 × 35	24
10	Hängstag för skivstång	Ø25 × M12 × 98	24
11	sexkantsbult	M12 × 35	10
12	fjäderbricka	Ø12	10
13	bricka	Ø12	10

Monteringssteg (2) skiss

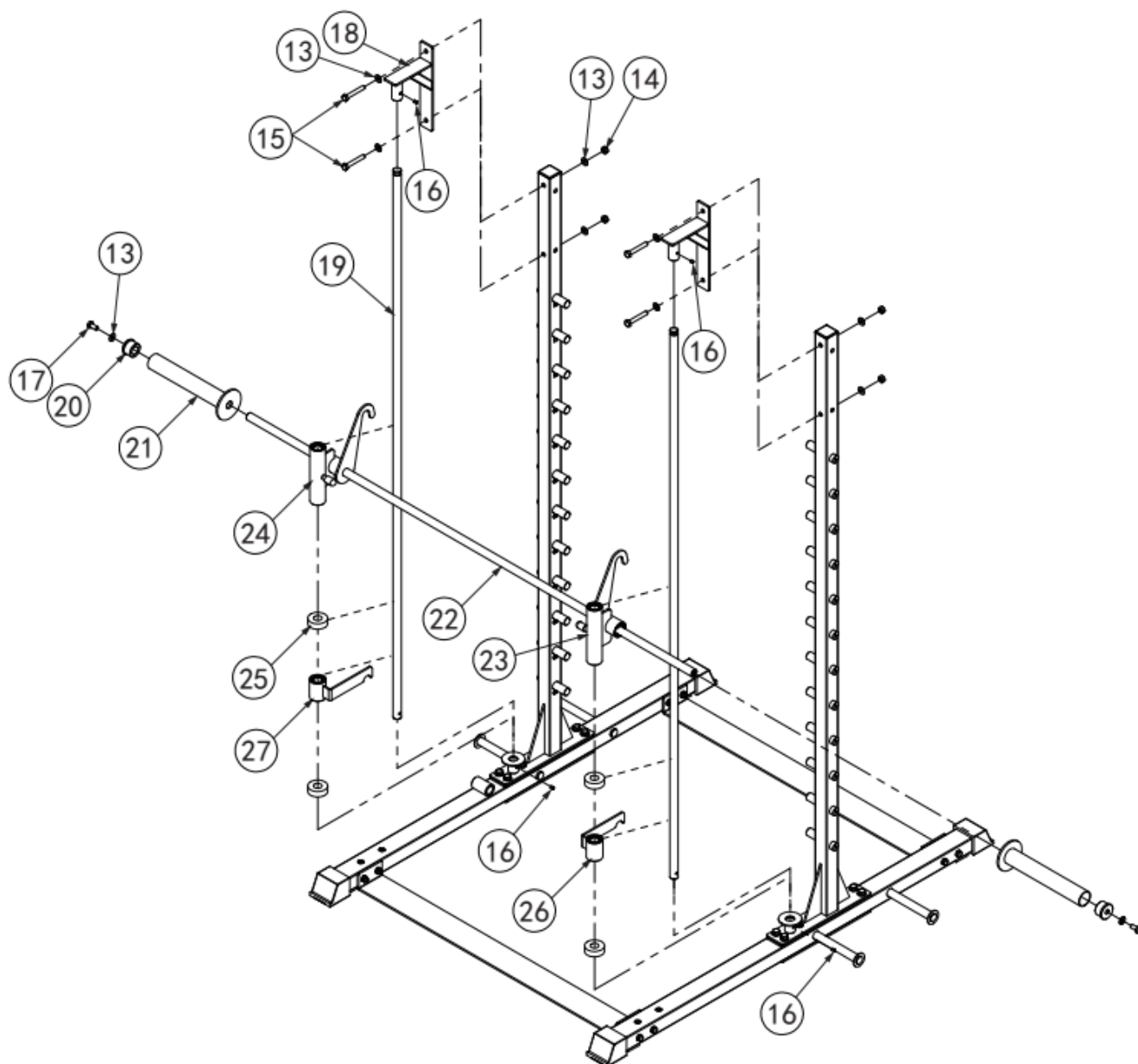


Monteringssteg (2) monteringsanvisningar

1. Fäst vänster stående rör (7) mot vänster golvrör med hjälp av: M12 × 35 sexkantsbult (11), Ø12 fjäderbricka (13), Ø12 bricka (7)
2. Fäst höger stående rör (8) mot höger golvrör med hjälp av: M12 × 35 sexkantsbult (11), Ø12 fjäderbricka (13), Ø12 bricka (7)
3. Fäst skivstångens låsmutter (9) och hängstag för skivstång (10) mot vänster stående rör (7) och höger stående rör (8)

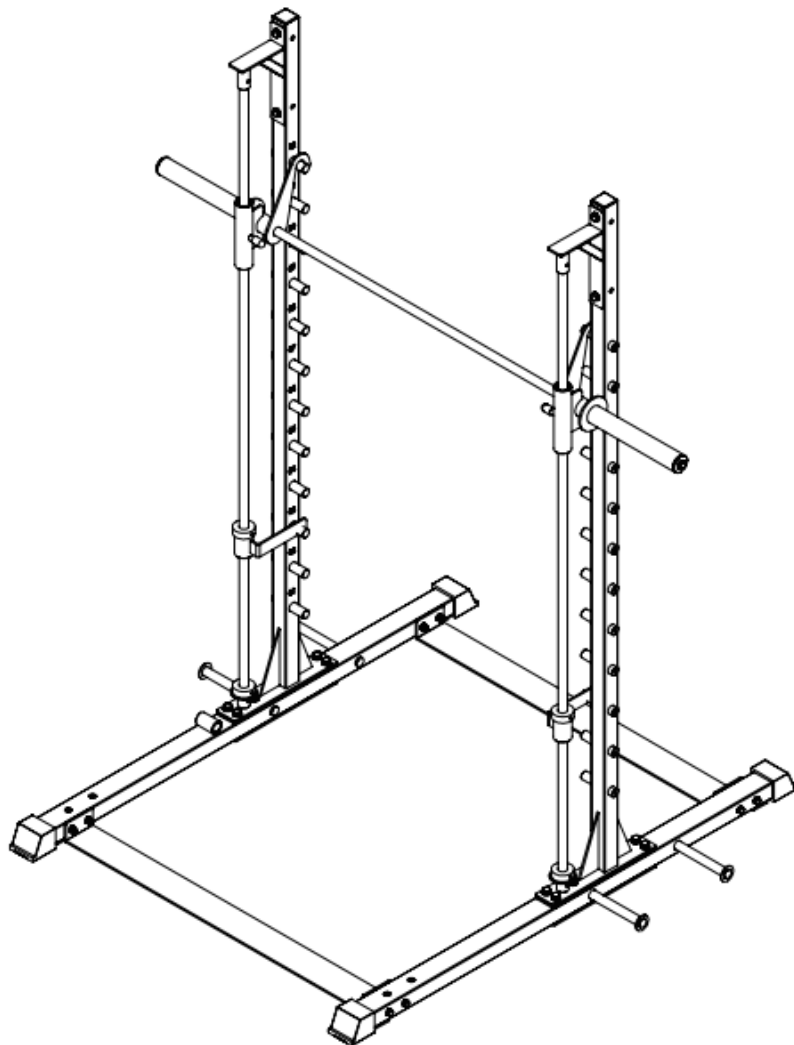
OBS: Alla bultar måste dras åt.

Monteringssteg (3), sprängskiss



Nr.	Beskrivning	Obs!	Antal
13	bricka	Ø12	10
14	låsmutter	M12	4
15	sexkantsbult	M12 × 75	4
16	huvudlös insexspårad bult	M8 × 10	4
17	sexkantsbult	M12 × 25	2
18	övre länkplatta		2
19	gejdstång	Ø25 × 2 020	2
20	skivstångslås		2
21	skivstångshylsa		2
22	skivstång		1
23	vänster glidhylsa		1
24	höger glidhylsa		1
25	gummiring	Ø60 × Ø55 × Ø27 ×	4
26	vänster säkeretskrok		1
27	höger säkeretskrok		1

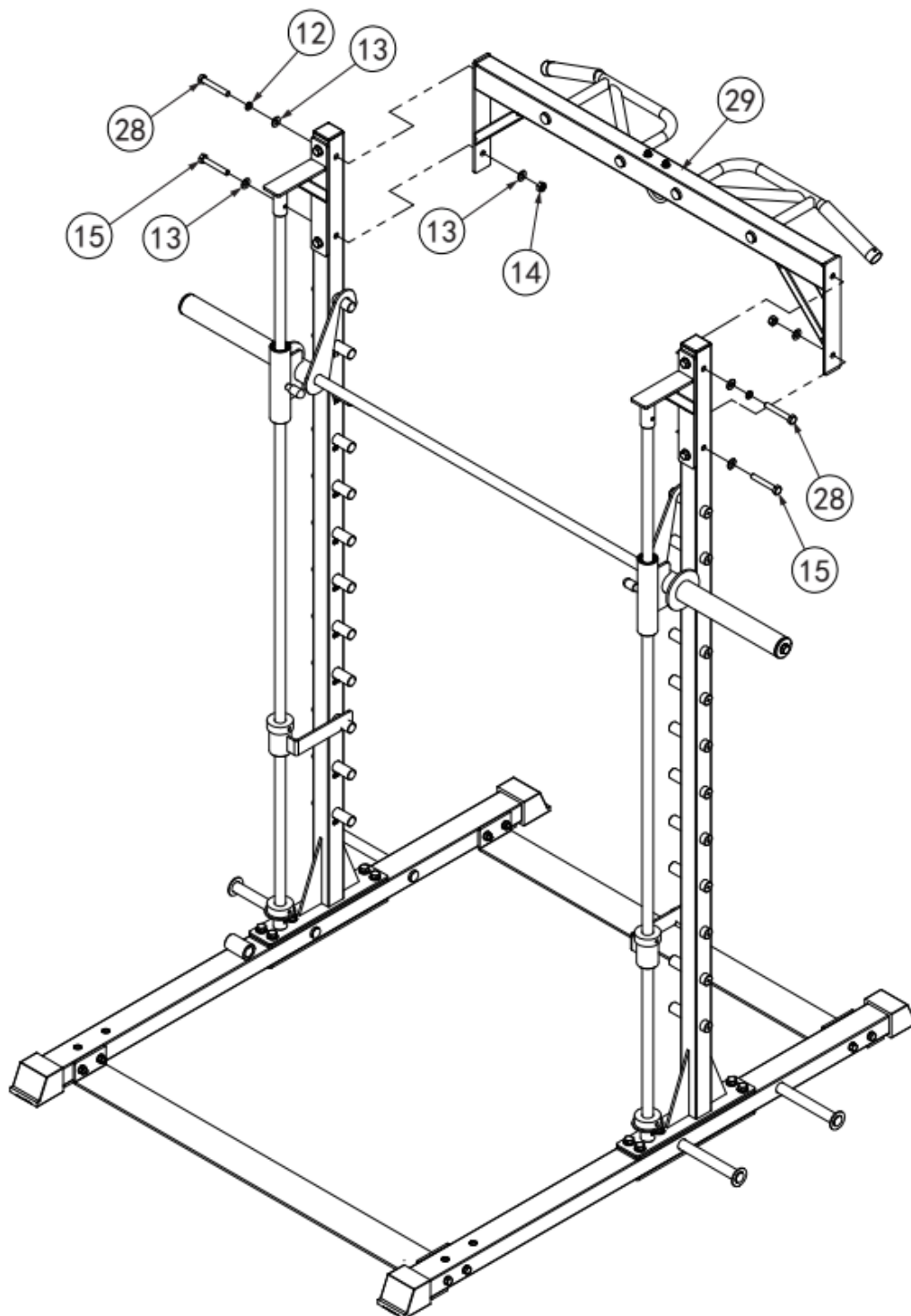
Monteringssteg (3) skiss



Monteringssteg (3) monteringsanvisningar

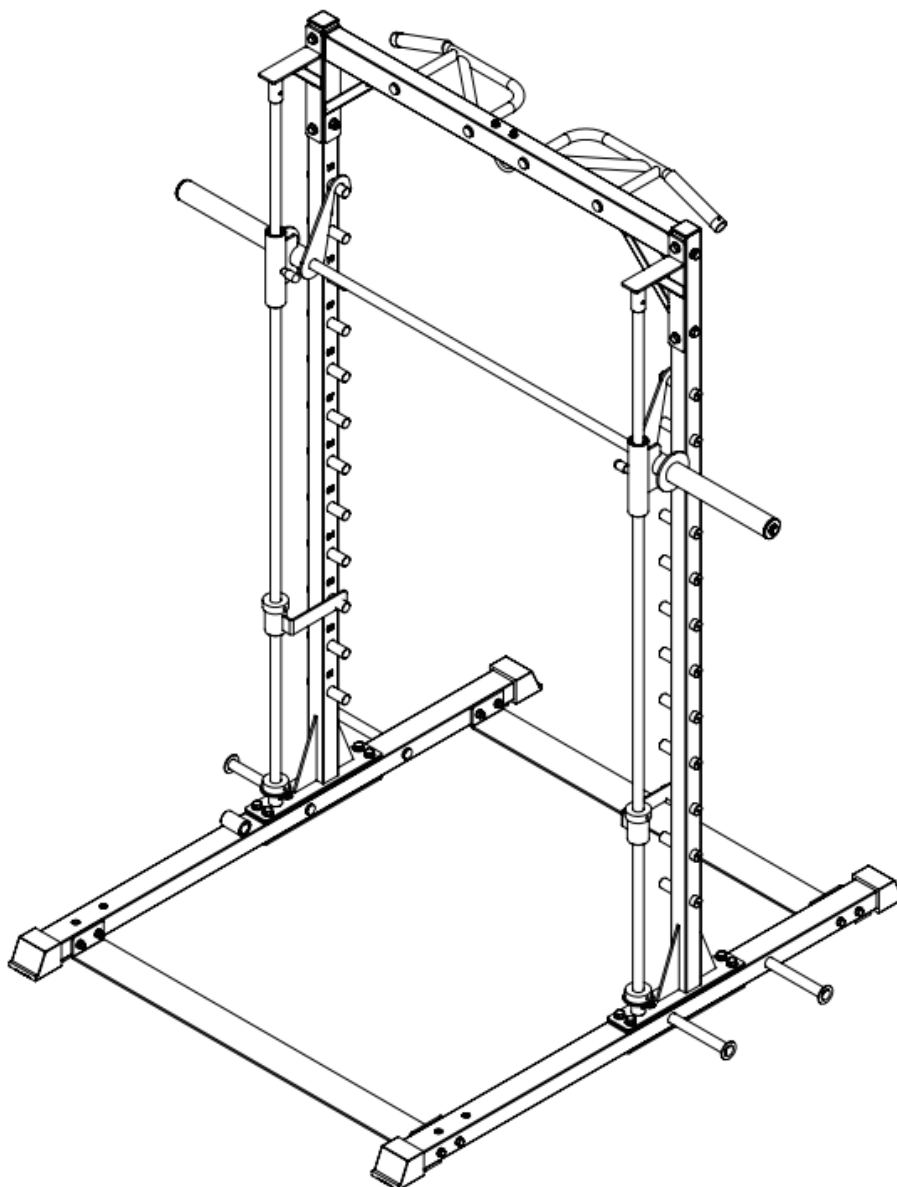
1. Fäst gejdstång (19) mot vänster golvrör och höger golvrör med hjälp av: M8 × 10 huvudlös insexspårad bult (16)
2. Placera höger glidhylsa (9) och vänster glidhylsa (10) på skivstången (11)
3. Från gejdstångens övre ända gå in i gummiring (25), vänster säkerhetskrok (26), gummiring (25), från den andra gejdstången gå in i gummiring (8), höger säkerhetskrok (27), gummiring(8)
4. Skjut in skivstången med glidhylsan på gejdstången
5. Fäst länkplattan och gejdstången mot vänster stående rör och höger stående rör med hjälp av: M12 × 75 sexkantsbult (15), Ø12 bricka (13) M12 låsmutter (14)
6. Fäst gejdstång (19) mot övre länkplatta (18) med hjälp av: M8 × 10 huvudlös insexspårad bult (16)
7. Fäst skivstångens plugg (20) och skivstångens hylsa (21) mot skivstången (22) med hjälp av: M12 × 25 sexkantsbult (17), Ø12 bricka (13)

Monteringssteg (4), sprängskiss



Nr.	Beskrivning	Obs!	Anta
12	fjäderbricka	Ø12	2
13	bricka	Ø12	6
14	låsmutter	M12	2
15	sexkantsbult	M12 × 75	2
28	sexkantsbult	M12 × 80	2
29	övre ram		1

Monteringssteg (4) skiss

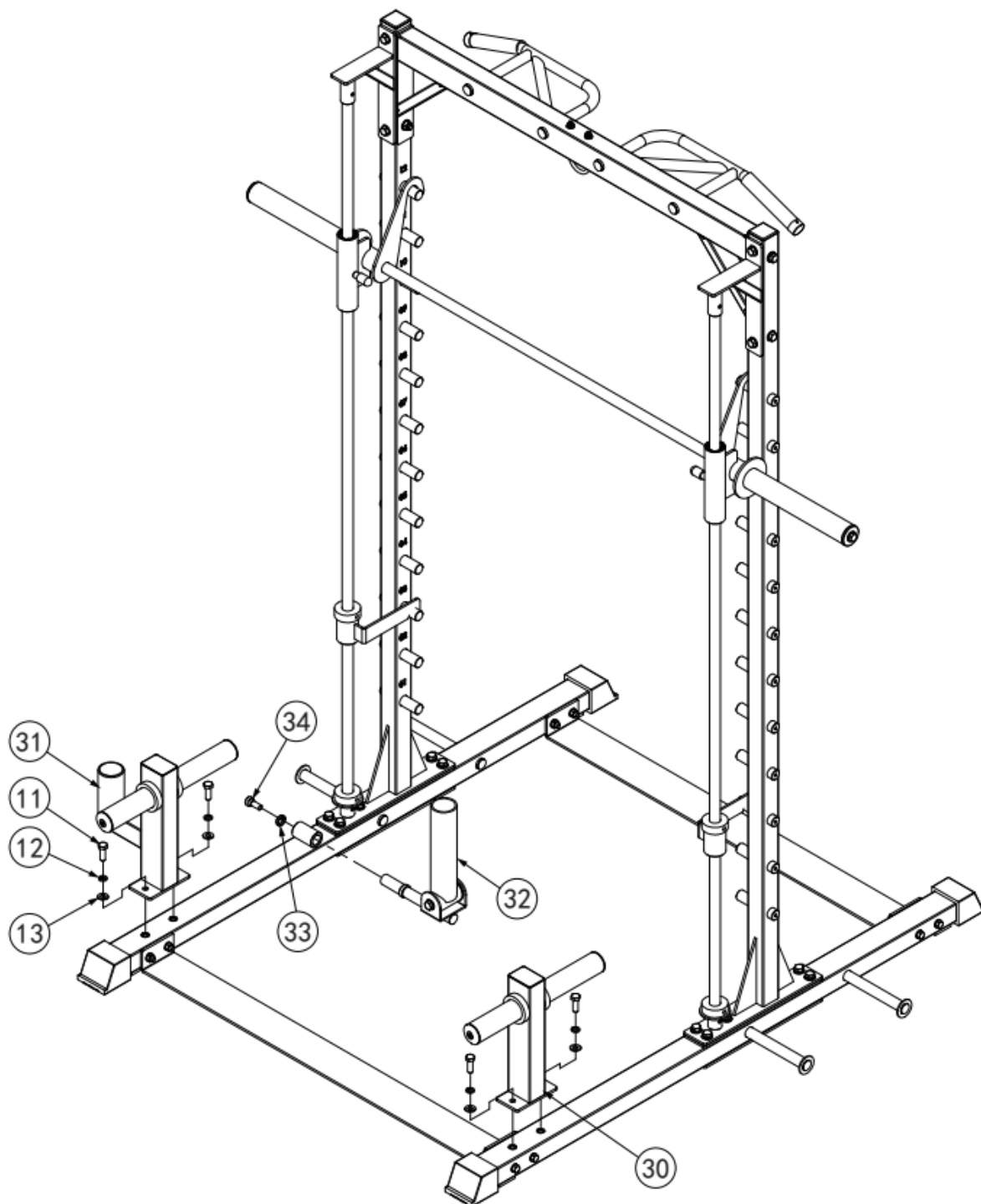


Monteringssteg (4) monteringsanvisningar

1. Fäst övre ramen (29) mot vänster stående rör och höger stående rör med hjälp av: M12 × 75 sexkantsbult (15), M12 × 80 sexkantsbult (28), Ø12 fjäderbricka (12), Ø12 bricka (13) och M12 låsmutter (14)

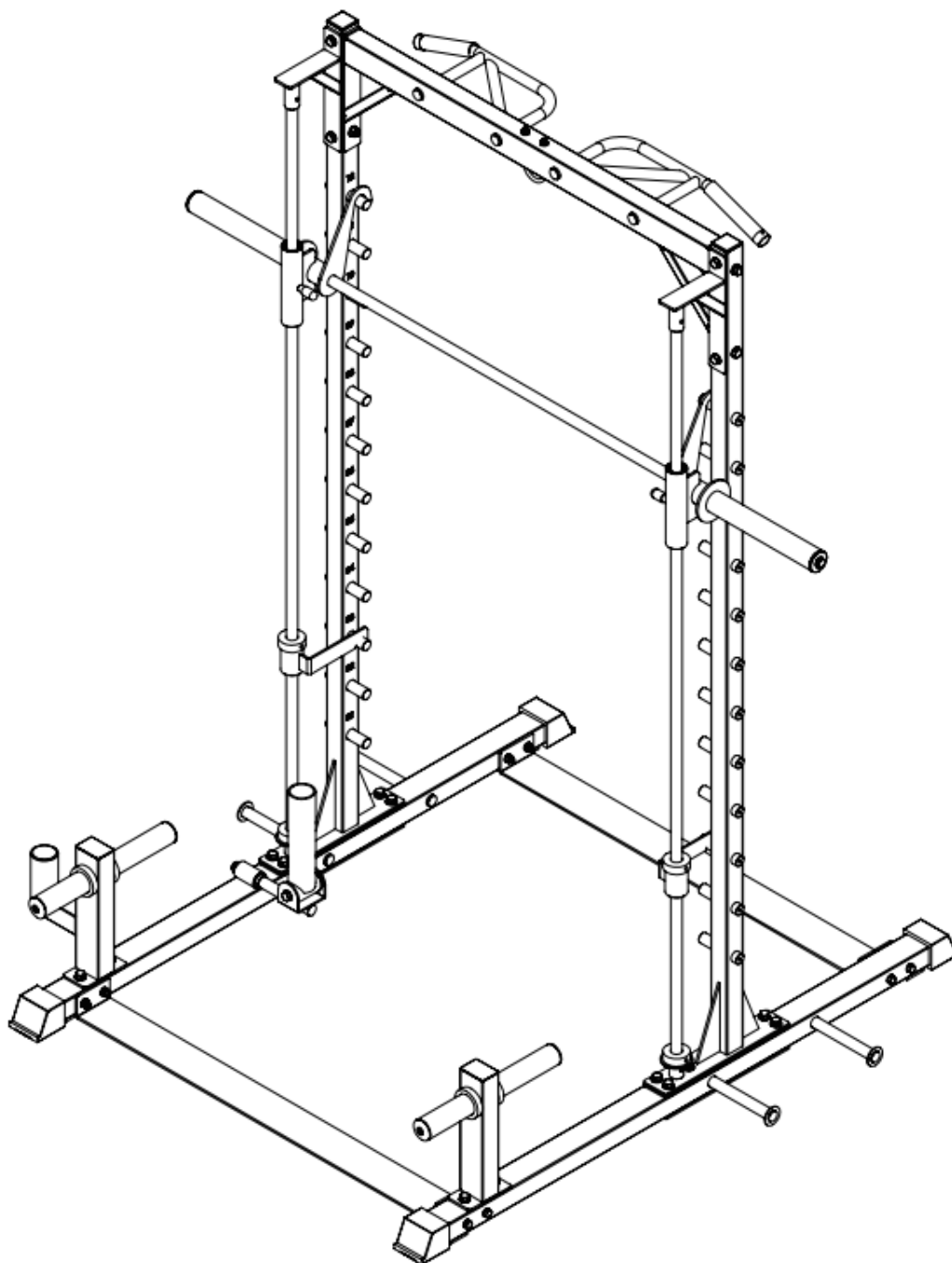
OBS: Alla bultar måste dras åt.

Monteringssteg (5), sprängskiss



Nr.	Beskrivning	Obs!	Antal
11	sexkantsbult	M12 × 35	4
12	fjäderbricka	Ø12	4
13	bricka	Ø12	4
30	kort stående rör vänster		1
31	kort stående rör höger		1
32	roterande hölje - skivstång		1
33	stoppkrage	Ø25 × Ø20 × 6	1
34	begränsningsaxel	Ø22 × M12 ×	1

Monteringssteg (5) skiss

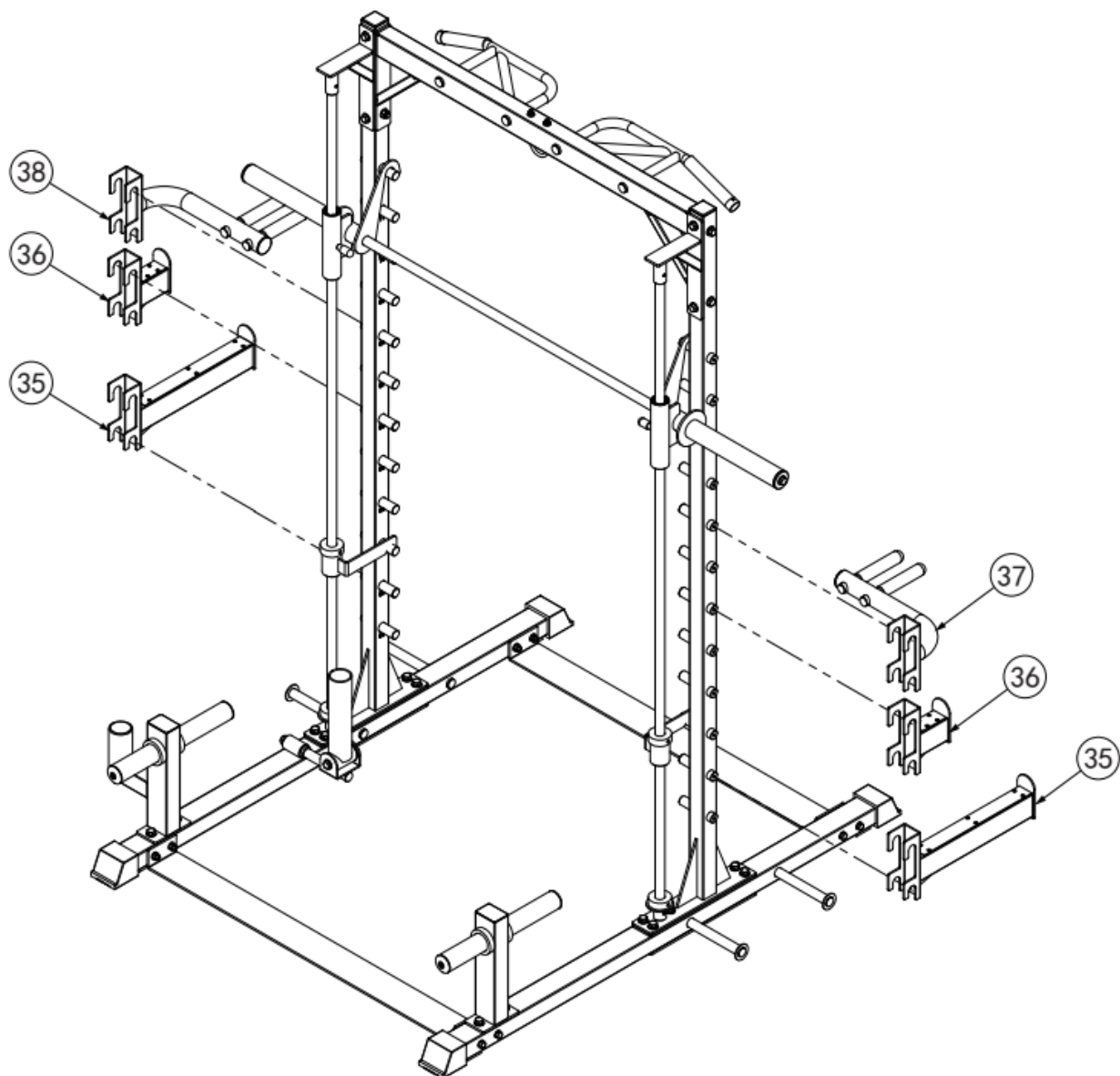


Monteringssteg (5) monteringsanvisningar

1. Fäst kort stående rör vänster (30) mot vänster golvrör med hjälp av: M12 × 35 sexkantsbult (11), Ø12 fjäderbricka (12), Ø12 bricka (13)
2. Fäst kort stående rör höger (31) mot höger golvrör med hjälp av: M12 × 35 sexkantsbult (11), Ø12 fjäderbricka (12), Ø12 bricka (13)
3. Fäst roterande hölje för skivstång (32) mot höger golvrör med hjälp av: begränsningsaxel (34) och stoppkrage (33)

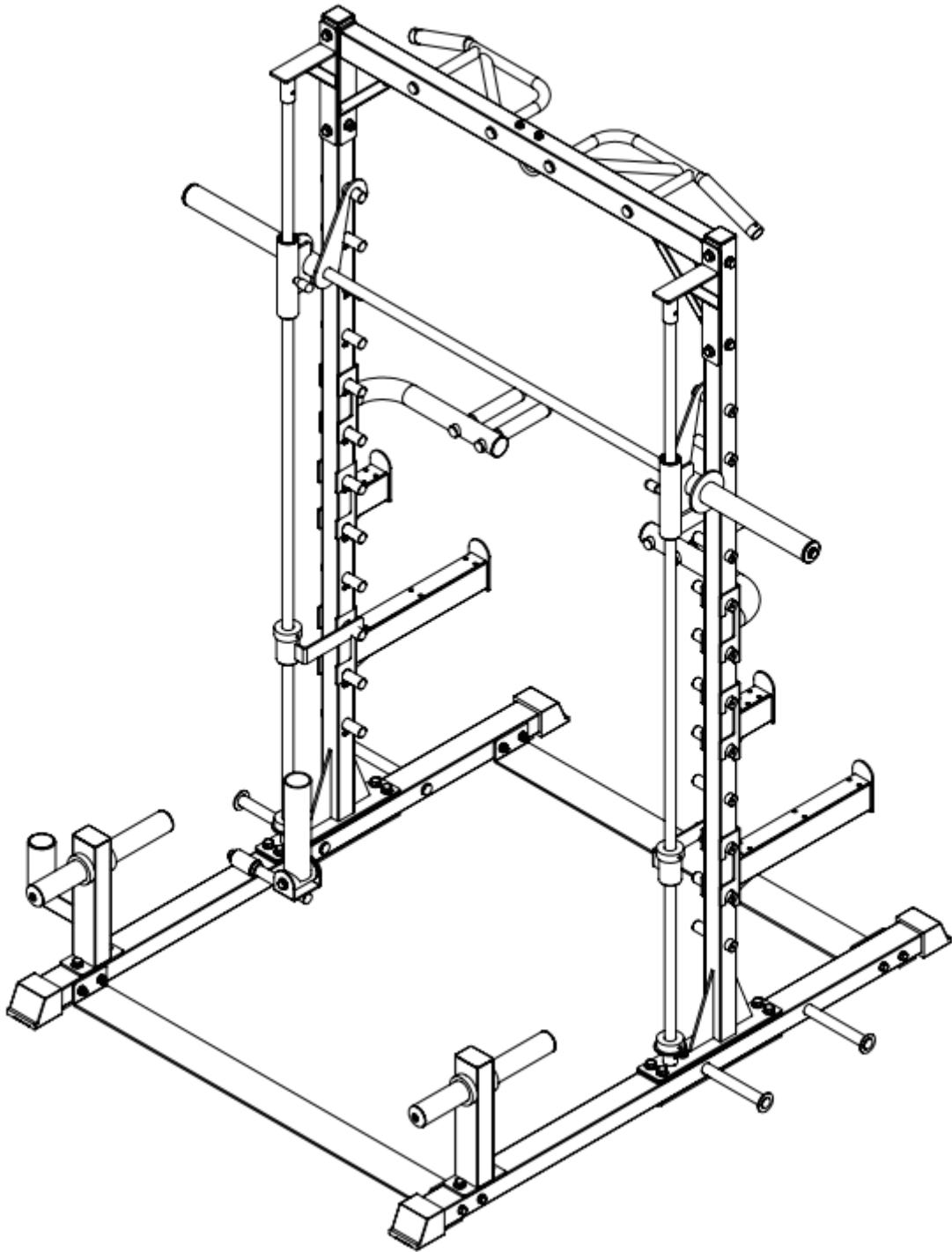
OBS: Alla bultar måste dras åt.

Monteringssteg (6), sprängskiss



Nr.	Beskrivning	Obs!	Anta
35	lång säkerhetsarm		2
36	kort säkerhetsarm		2
37	horisontell skena vänster		1
38	horisontell skena höger		1

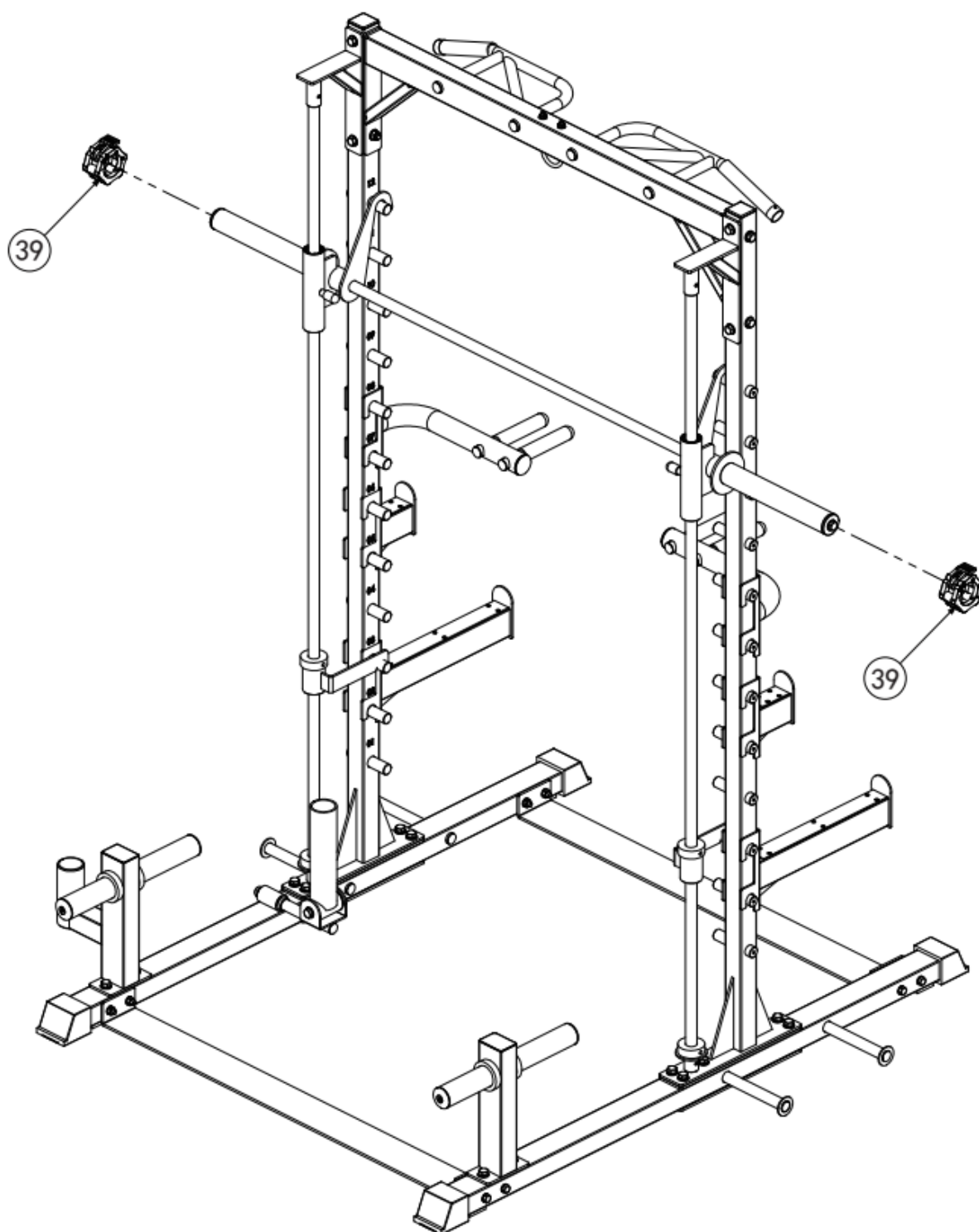
Monteringssteg (6) skiss



Monteringssteg (6) monteringsanvisningar

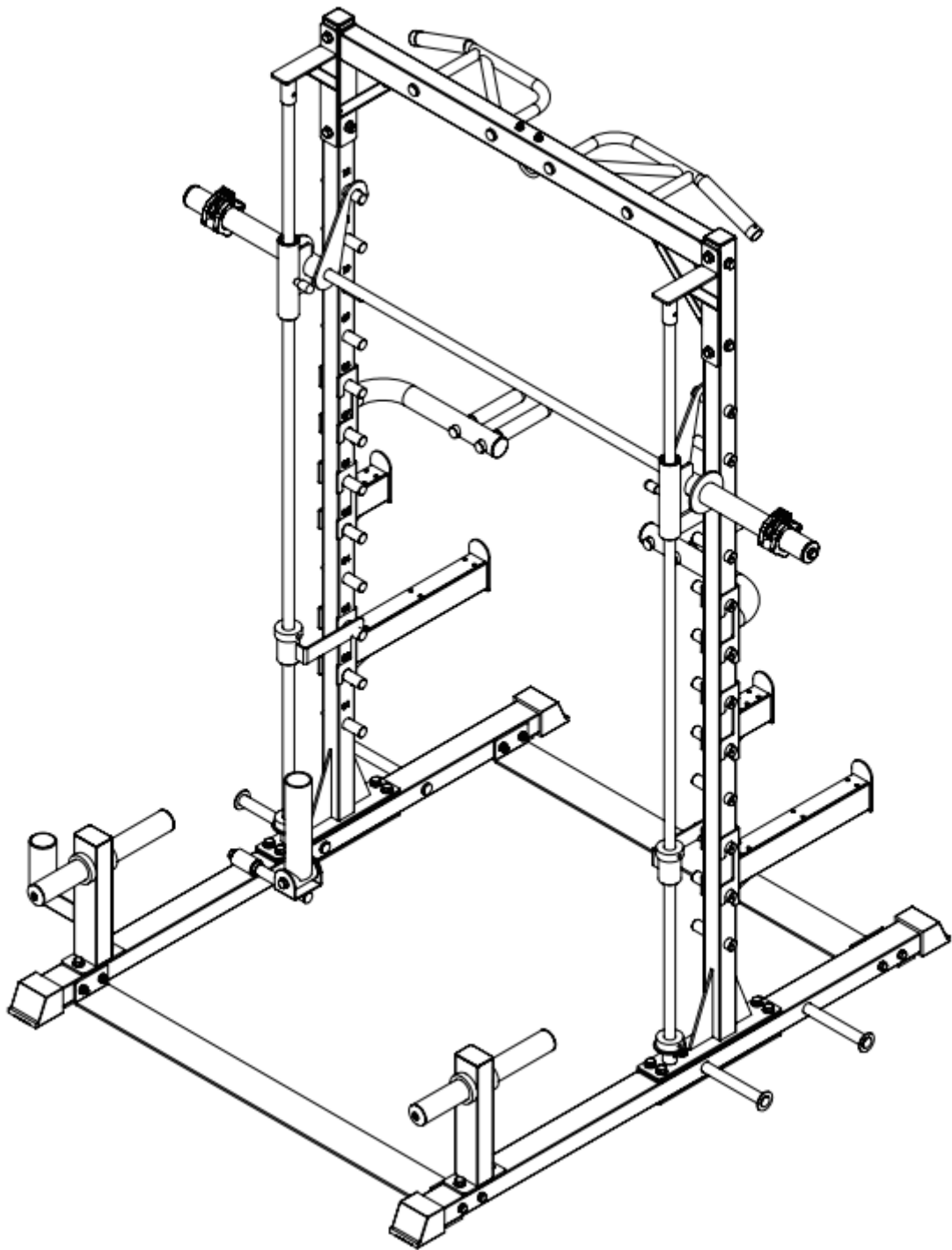
1. Placera horisontell skena vänster (37), lång säkerhetsarm (35) och kort säkerhetsarm (36) på vänster stående rör
2. Placera horisontell skena höger (38), lång säkerhetsarm (35) och kort säkerhetsarm (36) på höger stående rör

Monteringssteg (7), sprängskiss



Nr.	Beskrivning	Obs!	Antal
39	klämkrage för skivstång	Ø50	2

Monteringssteg (7) skiss



Monteringssteg (7) monteringsanvisningar

1. Fäst klämkrage för skivstång (39) på skivstången

OBS:

Kontrollera på maskinen:

att bultar, låsmuttrar, fjäderbelastade låsknoppar är åtdragna före användning.